

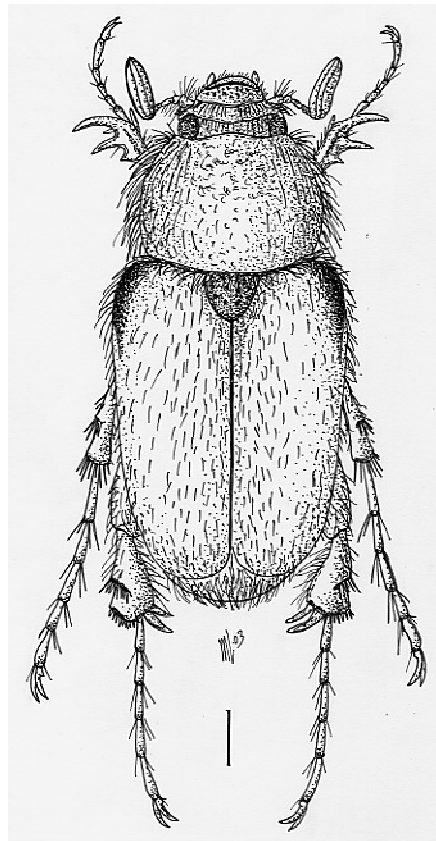
Marc Lacroix

Attaché du Muséum national d'Histoire naturelle à Paris

PACHYDEMINAE DU MONDE

(Scarabaeoidea, Melolonthidae)

Genera et catalogue commenté



2007

L'auteur :

Attaché du Muséum national d'Histoire naturelle, **Marc Lacroix** est un entomologiste amateur qui s'est spécialisé dans les Scarabaeoidea Melolonthidae, et plus particulièrement dans les faunes africaine et malgache. Auteur de nombreux articles sur les Melolonthinae et Pachydeminae de ces régions, ses études lui ont permis de réaliser deux ouvrages majeurs de la « Faune de Madagascar » : **Coléoptères Melolonthidae** (en deux parties, 1989 et 1993, 875 pages) et **Coléoptères Hopleiidae** (en deux parties, 1997 et 1998, 755 pages). Le genera et catalogue des Pachydeminae mondiaux représente la synthèse de ses recherches sur ce groupe. Cet ouvrage est à la fois un catalogue commenté et historique de tous les taxons décrits et répertoriés et aussi un genera permettant de reconnaître tous les genres valides par des descriptions comparatives.

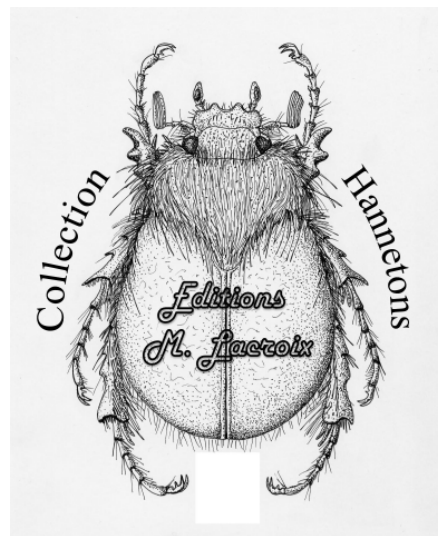
Collection Hannetons

Première publication en septembre 2007 par :

Editions Marc Lacroix

133 rue Falguière – Hall D2
75015 Paris
France

e-mail : hannetons@free.fr
<http://hannetons.free.fr>



Hannetons est indexé et résumé dans le *Zoological Record*.

Vignette de couverture : *Oedanomerus snizeki* Lacroix

Imprimé en France

Copyright : © 2007, Hannetons. Tous droits de traduction, de reproduction et d'adaptation réservés pour tous pays.

ISBN : 978-2-9529275-0-5 (pour l'édition imprimée)

Dépôt légal : septembre 2007 (édition imprimée)

Distribué le 20 septembre 2007

Sommaire

Résumé	4
Abstract	5
Introduction	5
Matériel et méthode	6
Dédicace et remerciements	7
Mises au point	8
Liste des descripteurs	14
Liste des Musées et Institutions	15
Caractères de la sous-famille	17
Morphologie	22
Historique de la sous-famille	25
Les taxons	33
I. Taxons paléarctiques et orientaux	34
II. Taxons afrotropicaux	203
III. Taxons malgaches	337
IV. Taxons néarctiques	358
V. Taxons néotropicaux	368
Distribution et biogéographie des Pachydeminae	391
Vocabulaire des termes employés	404
Index des genres	408
Index des espèces	411
Références bibliographiques	423
Addenda	447

Résumé

Cette étude se présente à la fois comme un Catalogue de tous les Pachydeminae mondiaux et aussi comme un Genera de ce groupe.

Au 31 décembre 2006, la faune des Pachydeminae se compose de 2 tribus, 119 genres et 564 espèces valides. Une nouvelle tribu, deux nouvelles combinaisons, un nom de remplacement, une résurrection et quatre nouveaux synonymes sont reconnus. Des lectotypes sont désignés.

Aegosthetini nouvelle tribu avec *Aegostheta* Dejean, 1833 comme genre type.

Un nouveau remplacement est proposé : *Aegostheta* Dejean, 1833 pour *Macrophylla* Hope, 1837.

Deux nouvelles combinaisons sont proposées : *Aegostheta vestita* (Péringuey) pour *Pleiophylla vestita* Péringuey ; *Clitopa rufiventris* (Boheman) pour *Onochaeta rufiventris* Boheman.

Pachydema keithi Lacroix, 2000, mis en synonymie avec *P. ameliae* López-Colón, 1986, est reconsidéré comme bonne espèce sur la base des descriptions originales de *P. ameliae* and *P. keithi*. Le matériel typique a été étudié.

De nouvelles synonymies sont proposées : *Lacris* Fairmaire & Germain, 1860 avec *Phytholaema* Blanchard, 1850 ; *Phytolaema flavipes* Philippi, 1861 avec *Phytholaema dilutipes* (Fairmaire & Germain, 1860) ; *Pleiophylla* Péringuey, 1904 avec *Aegostheta* Dejean, 1833 ; *Pachydema ameliae* López-Colón, 1986, avec *Pachydema bipartita* Brullé, 1838.

Des lectotypes sont désignés pour : *Lacris dilutipes* Fairmaire & Germain, 1860 ; *Perissosoma tenuitarse* Fairmaire, 1895 ; *Sebaris palpalis* Castelnau, 1840 ; *Scaphorhina crinipes* Quedenfeldt, 1884.

Le dernier catalogue mondial traitant des Pachydeminae a été publié par Dalla Torre (1913) dans la série "Coleopterorum Catalogus". Ce catalogue liste 66 genres et 278 espèces.

Le présent catalogue applique les règles de nomenclature indiquées dans la 4^{ème} édition du Code International de Nomenclature Zoologique (ICZN 1999). Ce catalogue inclut tous les noms de taxons publiés avant le 31 décembre 2006.

Référence bibliographique à utiliser :

Lacroix M., 2007. Pachydeminae du Monde (Scarabaeoidea, Melolonthidae). Genera et Catalogue commenté. Collection Hannetons, Lacroix, Paris. 450 pages et 264 planches.

Collection Hannetons

Abstract

A commented Genera and Catalogue of the World Pachydeminae are presented. As of 31 december 2006, the pachydemine fauna consists of 2 tribes, 119 genera and 564 valid species. One new tribe, two new combinations, one replacement name, one resurrection and four new synonyms are recognized. Lectotypes are designated.

Aegosthetini new tribe with *Aegostheta* Dejean, 1833 as type genus.

A new replacement name is proposed : *Aegostheta* Dejean, 1833 for *Macrophylla* Hope, 1837.

Two new combinations are proposed : *Aegostheta vestita* (Péringuey) for *Pleiophylla vestita* Péringuey ; *Clitopa rufiventris* (Boheman) for *Onochaeta rufiventris* Boheman.

Pachydema keithi Lacroix, 2000, is resurrected from synonymy with *P. ameliae* López-Colón, 1986 ; based on the original description of *P. ameliae* and *P. keithi*. Type material studied.

New synonyms are proposed : *Lacris* Fairmaire & Germain, 1860 with *Phytholaema* Blanchard, 1850 ; *Phytolaema flavipes* Philippi, 1861 with *Phytholaema dilutipes* (Fairmaire & Germain, 1860) ; *Pleiophylla* Péringuey, 1904 with *Aegostheta* Dejean, 1833 ; *Pachydema ameliae* López-Colón, 1986, with *Pachydema bipartita* Brullé, 1838.

Lectotypes are designed for : *Lacris dilutipes* Fairmaire & Germain, 1860 ; *Perissosoma tenuitarse* Fairmaire, 1895 ; *Sebaris palpalis* Castelnau, 1840 ; *Scaphorhina crinipes* Quedenfeldt, 1884.

The last comprehensive world-catalogue of the Pachydeminae was published by Dalla Torre (1913) in the series "Coleopterorum Catalogus". This catalogue list 66 genera and 278 species.

The present catalogue applies the rules of nomenclature given in the 4th edition of the International Code of Zoological Nomenclature (ICZN 1999). The catalogue includes works published up to December 31, 2006.

Key words : Coleoptera, Scarabaeoidea, Melolonthidae, Pachydeminae, World, Catalogue, Genera.

Introduction

Ce catalogue comprend tous les genres et espèces décrits à la date de la mise sous presse. C'est aussi un « Genera », au sens des anciens auteurs, qui reprend les descriptions de tous les genres et les accompagne de commentaires. Il utilise également les études faites antérieurement par l'auteur et les replace dans leur contexte. Les genres sont classés par région biogéographique (les Pachydeminae sont présents dans six régions). Ce choix, du fait qu'aucun genre n'est présent dans plus d'une région (à part *Tanyproctus* qui déborde en région orientale pour quelques espèces), facilite les recherches et consultations. Un tableau de caractères, pour chaque région, permet la détermination de tous les genres valides. Une description détaillée, sinon une diagnose, est donnée pour chaque genre. Cette description est établie d'après des exemplaires vus par l'auteur de ce Genera et non sur des reprises de descriptions antérieures parfois sujettes à caution (si ce n'est pour certains genres néotropicaux dont la consultation d'exemplaires s'y rapportant s'est avérée impossible). Lorsqu'il est nécessaire, des commentaires, en encadré, apportent un complément d'information sur la systématique d'un groupe ou d'un genre. A l'intérieur de chaque région, les genres sont classés suivant l'ordre établi dans le tableau de détermination. Les taxons de niveau spécifique sont classés par ordre alphabétique au sein du genre.

Pour chaque taxon, il est indiqué la bibliographie complète avec un relevé fidèle des indications de l'auteur ainsi que toutes les synonymies. L'établissement ou institution, ou est déposé le type, est, dans la mesure du possible, toujours indiqué. Un « ? », après l'Institution précisée, indique une localisation non vérifiée ou incertaine. Des indications complémentaires, comme la localité-type, la description d'après un exemplaire unique, les principales localités de récolte, les récolteurs, peuvent être apportées si nécessaire.

L'historique des taxons est un apport essentiel pour la compréhension de la systématique au sein d'un genre un peu complexe ou pour une région donnée. C'est ainsi que sont donnés des historiques pour les genres *Europton*, *Elaphocera*, *Pachydema*, *Tanyproctus*, *Hemictenius*, etc, et pour des régions bien définies comme les régions néarctique, néotropical ou malgache. Il faut souligner que c'est la première fois que l'on trouve ce genre d'indications exhaustives dans un catalogue. Ces historiques se retrouvent en pavé grisé à la fin du groupe concerné. En début de volume, un historique prend en compte les études, révisions ou catalogues qui traitent d'une façon globale de la sous-famille ou de la totalité des taxons d'une région.

Ces différents historiques permettront au chercheur de ne pas revoir toute la bibliographie concernée et lui éviteront ainsi de fastidieuses et quelquefois infructueuses recherches.

Les annexes comprennent un historique de l'évolution de la sous-famille avec tableaux et données statistiques ainsi qu'un état actuel de nos connaissances (nombre de taxons valides, répartition des taxons).

Les illustrations sont regroupées en planches, placées hors-texte tout au long de l'ouvrage. Elles ont pour but de permettre une meilleure identification des taxons par des figures de détail soulignant les différents caractères définis dans les clés et tableaux. Des figures d'habitus présentent la plupart des genres et permettent leur reconnaissance par la précision des détails reportés sur le dessin au trait plus net qu'une photo noir et blanc, les photos couleur n'étant pas envisagées pour l'édition imprimée. L'édition numérisée (disponible sur support CD) comportera en plus une riche iconographie couleur représentant de nombreux taxons.

Matériel et méthode

Les descriptions sont faites avant tout d'après l'examen d'exemplaires mâles. Certains caractères génériques définis ici ne peuvent être ainsi utilisés que lors de la détermination d'un mâle. Toutefois les exemplaires femelles, toujours très rarement récoltés chez les Pachydeminae, ne le sont en général pas isolément. La femelle est décrite lorsqu'elle est connue.

La rubrique « Type », pour chaque taxon décrit, précise le caractère de ce type : holotype ou lectotype, le sexe et les dimensions de l'exemplaire porte-nom et le contenu des étiquettes qui l'accompagnent. Les indications portées sur ces étiquettes sont reproduites telles quelles, sans aucun changement ou rectification d'orthographe. Deux barres // séparent chaque étiquette reproduite. Un (i) indique un texte imprimé, un (m) un texte manuscrit.

La rubrique « Historique » reprend, sans rectificatif, l'orthographe d'origine mentionnée par l'auteur (ainsi, par exemple, lorsque le nom d'espèce comporte une majuscule).

Les taxons, au niveau espèce, sont numérotés de 1 à n, ce qui permet d'établir plus facilement des listes d'espèces classées par pays, par auteur ou par région, sans avoir à retranscrire le nom de l'espèce. Ces listes servent de base pour une étude historique et biogéographique plus approfondie.

Les planches, numérotées de 1 à n, incluent une numérotation des figures (1 à n) qui sera reprise en référence, dans le texte, pour les caractères concernés. Les planches sont placées en hors-texte sans numérotation de page. Elles sont situées le plus près possible du texte correspondant aux figures qui les illustrent.

Les illustrations des planches sont de plusieurs sortes et peuvent se référer aux schémas suivants :

- 1.- Illustration de l'habitus d'une espèce représentative du genre.
- 2.- Série de détails anatomiques mettant en valeur les caractères distinctifs ou différentiels.
- 3.- Schéma illustré des caractères distinctifs entre espèces ou genres.
- 4.- Carte de répartition des genres et espèces.
- 6.- Schéma de répartition des taxons (nombre d'espèces, régions, etc).

Ce *Genera* ne comporte pas d'étude phylogénétique des taxons, même au niveau générique et cela pour plusieurs raisons. Tout d'abord, j'estime que la connaissance de la sous-famille est encore insuffisante au niveau mondial. De nombreuses espèces ont été décrites récemment (faune afrotropicale), sont sur le point d'être décrites (faune néotropicale) ou restent encore à découvrir et pour cela une étude phylogénétique de la sous-famille me semble actuellement hors de propos et serait remise en cause pour ses résultats très rapidement. Il n'y a qu'à voir le nombre important de nouveaux genres africains décrits ces toutes dernières années pour se rendre compte qu'une phylogénie établie sur le matériel africain disponible antérieurement à ces découvertes serait déjà complètement dépassée. Ensuite, il s'avère important, lors d'études futures, de pouvoir redéfinir les caractères séparatifs de cette sous-famille d'avec les autres sous-familles des Melolonthidae (principalement des Macroductylinae) et aussi de pouvoir établir au sein de la sous-famille les coupes (au niveau tribu) qui lui manquent actuellement et qui s'avèrent indispensables pour établir la monophylie de ce groupe.

L'habitude suivie par les auteurs de n'utiliser que l'espèce-type et une ou plusieurs autres espèces sur un choix arbitraire parfois non représentatif et plus souvent lié au matériel disponible aboutit à des phylogénies souvent bien peu convaincantes. Ainsi, par exemple, l'étude de Sanmartin (2002) (voir résumé *in* historique, page 29) dont les résultats s'avèrent souvent peu probants. Le genre *Peritryssus* Reitter y est confirmé comme appartenant aux Pachydeminae et proche du genre *Hemictenius*, alors qu'une étude récente (KEITH & LACROIX, 2003), basée sur l'examen des types, indique que ce genre est en réalité synonyme de *Liogenys* Guérin, un genre sud-américain n'appartenant même pas aux Pachydeminae. De même le choix des espèces, en majorité provenant des genres *Ceramida* et *Elaphocera*, mieux connus par Sanmartin, ne permet pas de résoudre les problèmes liés aux genres est-paléarctiques, bien plus nombreux et sous-représentés dans cette étude, ni d'établir si le genre *Tanyproctus* est en réalité composé de plusieurs genres monophylétiques.

De telles études, au lieu d'apporter le complément indispensable à toute étude classique d'un groupe, ne font que compliquer leur connaissance en n'apportant aucun résultat satisfaisant et en embrouillant un peu plus une taxonomie déjà fort emmêlée.

La méconnaissance profonde d'un groupe peut conduire à de tels résultats, actuellement fort nombreux dans la littérature entomologique. La cause en est le plus souvent à l'habitude de donner un sujet de thèse à des étudiants qui n'ont jamais auparavant étudié le groupe concerné. Comme il est de mise aujourd'hui que le sujet

principal soit une étude phylogénétique du groupe en question, on peut se questionner sur la pertinence des résultats obtenus au vu du temps consacré, du choix du matériel souvent mal ou insuffisamment choisi et non représentatif de l'ensemble du groupe, du choix de caractères qui oblitérent ou noient dans la masse les caractères primordiaux.

« L'un des inconvénients majeurs de la méthode est lié au fait que l'on voit publier une multitude de travaux phylogénétiques qui s'éliminent les uns les autres en raison du fait qu'ils n'utilisent pas rigoureusement les mêmes ensembles de taxons, ni les mêmes caractères, ou prennent en compte un, ou deux, caractères de plus que les autres travaux. Cela a pour conséquence d'encombrer la littérature scientifique de travaux à valeur éphémère, une véritable inflation » (*in* CHALINE, 2006).

Abréviations utilisées pour les planches anatomiques

Ant	antenne	Can	canthus oculaire
Cly	clypéus	Ecu	écusson
Ely	élytres	Epa	éperon du protibia
Epp	éperons du métatibia	Fep	métafémur
Fro	front	Fun	funicule
Gra	griffe du protarse	Grp	griffe du métatarse
Lab	labre	Mas	massue antennaire
Met	métasternum	Oei	oeil
Pal	dernier article du palpe maxillaire	Grs	Griffe du mésotarse
Par	paramères	Pro	pronotum
Pyg	pygidium	Sil	sillon clypéo-frontal
Sut	suture élytrale	Tia	protibia
Tim	mésotibia	Tip	métatibia
Taa	protarse	Tam	mésotarse
Tap	métatarse	Ve	ventrites
Dro	droit	Fem	femelle
Fin	face inférieure ou ventrale	Fsu	face supérieure
Gau	gauche	Mal	mâle
Vuf	vue frontale	Vul	vue latérale

Dédicace et remerciements

Cet ouvrage est dédié tout d'abord à la mémoire de mon grand-père, Marcel Dessertine, qui a toujours été pour moi une référence et un exemple ainsi qu'à Roger-Paul Dechambre, mon maître en entomologie.

Mes remerciements vont à toutes les personnes qui m'ont permis d'élaborer cet ouvrage, soit par le prêt de matériel indispensable pour cette étude, soit par leur avis éclairé et bienveillant. Ainsi je remercie plus particulièrement : Henri-Pierre Aberlenc (CIRAD, Montpellier) ; Dirk Ahrens (DEL, Müncheberg, Allemagne) ; Alberto Ballerio (Brescia, Italie) ; Ales Bezdek (République Tchèque) ; Thierry Deuve (MNHN, Paris) ; Arthur Evans (Richmand, USA) ; Johannes Frisch (MNHU, Berlin) ; Claude Girard (MNHN, Paris) ; Jocelyne Guglielmi (MNHN, Paris) ; Denis Keith (Chartres, France) ; Malcolm Kerley (BMNH, Londres) ; David Král (Pragues) ; Frank Krell (BMNH, Londres) ; Marc de Meyer (MRAC, Tervuren, Belgique) ; Olivier Montreuil (MNHN, Paris) ; Josep Munoz-Balet (Girona, Espagne) ; Federico Ocampo (Lincoln, USA) ; Jacques Poussereau (St-Denis, La Réunion) ; Eider Ruiz (IADIZA, Mendoza) ; Isabel Sanmartin Bastida (Uppsala University, Suède) ; Andrew Smith (Ottawa, Canada) ; Manfred Uhlig (MNHU, Berlin) ; Pierre Viette (Montier en l'Isle, France) ; Karl Werner (Peiting, Allemagne, † 12/V/2007) ; Joachim Willers (MNHU, Berlin).

Mises au point

1.- Un certain nombre de taxons, décrits comme des Pachydeminae et inclus dans le catalogue de Dalla Torre (1913), n'appartiennent, en réalité, pas à cette sous-famille ou sont considérés comme *Incertae Sedis* par absence des types et imprécision dans les descriptions. Ce sont les genres et espèces suivants :

● Le genre *Peritryssus* a été créé, en 1918, par Reitter pour le nouveau taxon *excisus* étiqueté « Sicile » et communiqué par le Professeur Zoufal à l'auteur. En 1977, BARAUD porte sur *Peritryssus excisus* la remarque suivante : « Il est admis aujourd'hui qu'il s'agit d'un Insecte exotique, soit accidentellement importé, soit étiqueté de Sicile par erreur ». Puis, en 1979 (page 40), BARAUD rectifie son opinion en indiquant qu'il a eu connaissance d'autres exemplaires étiquetés de « Sicile », un adressé par J. Ochs, deux autres étiquetés « unicolor, Sicile, ex Museo De Vauloger » présents dans la collection R. Oberthür (MNHN, Paris). Ces trois origines différentes lui apportent la conviction qu'il s'agit bien d'un endémique sicilien, non repris depuis fort longtemps. Baraud redécrit cette espèce et joint deux figures (forme de la tête et paramères). Dans son ouvrage « *Coléoptères Scarabaeoidea d'Europe* » paru en 1992, BARAUD reprend telle quelle sa description de 1979.

L'historique de ce taxon est le suivant :

Peritryssus Reitter, 1918 : 77.

Peritryssus Rtt. ; WINKLER, 1929 : 1093.

Peritryssus Reitter ; PORTA, 1932 : 418.

Peritryssus (sic) ; MEDVEDEV, 1952 : 15.

Peritryssus Reitter ; BARAUD, 1977 : 283.

Peritryssus Reitter ; BARAUD, 1992 : 572.

Espèce-type : *Peritryssus excisus* Reitter, 1918 (monotypie).

Peritryssus excisus Reitter, 1918 : 78.

Peritryssus excisus Rtt. ; WINKLER, 1929 : 1093.

Peritryssus excisus Reitt. ; PORTA, 1932 : 419 [insecte exotique].

Peritryssus excisus ; BARAUD, 1977 : 283 [insecte exotique].

Peritryssus excisus Reitter ; BARAUD, 1979 : 40 [confirmation de Sicile].

Peritryssus (sic) *excisus* Reitter ; BARAUD, 1992 : 572.

Types au TMB, Budapest (non retrouvé, ?) et au Moravske Muzeum.

Distribution. – ITALIE : Sicile.

Le syntype de la collection Reitter n'a pu être retrouvé au Magyar Természettudományi Múzeum de Budapest (communication du 26 juin 2002 du Dr. Otto Merkl responsable de la section Coléoptères du Musée indiquant que cet exemplaire ne figure pas à l'inventaire des types de Reitter effectué par Z. Kaszab ni dans le matériel provenant de la collection Reitter et que ce type aurait pu être détruit par des parasites ou déposé ailleurs). L'autre syntype a été conservé par le Professeur Vladimir Zoufal (1856-1932) dans sa propre collection, celle-ci ayant fait l'objet d'une donation de son vivant au Mährisches Landesmuseum Brünn (aujourd'hui Moravske Museum à Brno, Tchéquie). C'est ce deuxième syntype qui est désigné comme lectotype du taxon *Peritryssus excisus* Reitter.

LECTOTYPE (désigné par KEITH & LACROIX, 2003) mâle de 15 mm avec les étiquettes suivantes : Sicilia (m) // *Peritryssus m. excisus m.* Type (m, écriture de Reitter). Collection Dr. V. Zoufal, in Moravske Muzeum, Brno.

Les trois exemplaires, conservés au MNHN, Paris, présentent l'étiquetage suivant :

– Sicile (m) // ex J. OCHS (m) // 377 (pièces buccales) // 377 (Edéage) // *Peritryssus excisus*, n° 377, DPX, I. Sanmartin (m) // Muséum Paris, 1993, Coll. J. Baraud (i) // prep. genital N° 377, P. *excisus*, det. I. Sanmartin (m). In MNHN, Paris.

– unicolor Lucas (m) // Ex Musaeo de Vauloger (i). In MNHN, Paris.

– unicolor Sicile (m) // Ex Musaeo de Vauloger (i) // *Peritryssus excisus* Reit., J. Baraud det. Edéage disséqué et mis sur paillette. In MNHN, Paris.

L'examen du lectotype de Reitter et des trois exemplaires présents au MNHN permet d'affirmer d'abord qu'ils appartiennent à la même espèce et qu'ensuite ils présentent tout à fait les caractères communs aux espèces du genre *Liogenys* Guérin, 1830. Ce genre, présent du Mexique au sud du Chili, comprend actuellement 88 espèces qui se répartissent en plusieurs groupes (DALLA TORRE, 1913 ; GUTIERREZ, 1951 ; FREY, 1969). Par ses caractères, *Peritryssus excisus* peut se placer dans le groupe d'espèces *palpalis* Eschscholtz. Ce groupe inclut, en effet, des taxons qui partagent avec *Peritryssus excisus* de nombreux caractères identiques.

Le genre *Liogenys* a été classé par LACORDAIRE (1856) parmi les Clavipalpides, sous-tribu proche des Macroductylides. Parmi ces « Clavipalpides », Lacordaire sépare ceux qui ont 3 articles à la massue (tous américains dont *Liogenys*) et ceux qui ont 5 articles à la massue (*Pachydema* et *Tanyproctus*).

Aussi, KEITH & LACROIX (2003) ont pu établir la nouvelle combinaison et la synonymie suivante :
Liogenys Guérin, 1830 (espèce-type : *Melolontha palpalis* Echschoitz, 1822).
= *Peritryssus* Reitter, 1918.
Liogenys excisus (Reitter, 1918)

Par contre, la position du genre *Liogenys* au sein des Macroductylinae (selon JANSSENS, 1949) demeure incertaine. De nombreux taxons, classés actuellement parmi les Macroductylinae, présentent un certain nombre de caractères les rapprochant des Pachydeminae. Le ré-examen des caractères supragénériques serait nécessaire pour redéfinir la sous-famille des Macroductylinae et établir ses limites par rapport aux Pachydeminae ou, par la création de groupes intermédiaires correspondant par exemple aux anciens « Clavipalpides », restreindre cette sous-famille très hétérogène aux vrais Macroductylides proches du genre *Macroductylus* Latreille, 1825.

Le taxon *Liogenys excisus* (Reitter, 1918), bien présent en Sicile (trois origines de récolte différentes, mais cependant anciennes), est sans aucun doute une espèce importée du Chili. Il serait toutefois intéressant de pouvoir reconfirmer sa présence actuelle en Sicile.

Moser ayant décrit en 1919 *Liogenys excisus* du Brésil, KEITH (2004) propose le nom de remplacement suivant (le taxon de Reitter ayant priorité sur celui de Moser) :

Liogenys peritryssoides n. nom. pro *L. excisa* Moser, 1919 (nec Reitter, 1918). Le nom de genre *Liogenys* est considéré comme féminin (EVANS, 2003).

Dans le Catalogue de LÖBL & SMETANA (2006), le taxon *Liogenys excisa* (Reitter, 1918) est classé parmi la tribu des Diplotaxini (compilation par Bezdek, page 183).

● *Trichoderma ceylanica* n. gen., n. sp., Nonfried, 1894 (*Ent. Nachr.*, 20 : 11) de Ceylan. D'après Brenske : « à placer entre *Achloa* et *Clytopa* (sic)... Forme d'une *Enthora* 16 mm, de Kandy, Ceylon.

Le nomen *Trichoderma* ayant déjà été utilisé par Stephens en 1835, puis Swains 1839 et Greef 1869, celui-ci a été transformé en *Junkia* par DALLA TORRE, 1913 : 310.

MOSER (1913) indique que le taxon de Nonfried n'était qu'une espèce du genre *Philochlaenia* avec fausse indication de patrie.

Incertae Sedis.

● *Lacris* Fairmaire & Germain, 1860 (avec l'indication « N. G. Macrophyllis proximum ») avec le taxon *dilutipes* n. sp. (*Rev. Zool.* (2) XII : 268) de Chillan au Chili. Type au MNHN.

Cité in DALLA TORRE, 1913 : 302.

Désignation d'un lectotype :

Lacris dilutipes Fairmaire. **LECTOTYPE** (présente désignation) : un mâle (11 mm) avec les étiquettes suivantes : 474 (manuscrite) // *Lacris dilutipes* ng. nsp. (manuscrite) // n.g. macrophyllidae (manuscrite) // Muséum Paris, 1906, Coll. Léon Fairmaire. MNHN. Patte postérieure droite détachée. La désignation d'un lectotype est nécessaire pour clarifier et fixer la nomenclature.

L'espèce a huit articles antennaires (ainsi que chez les autres espèces du genre *Phytholaema* Blanchard, et non neuf comme l'indique Lacordaire pour *mutabilis* Solier). La massue antennaire, chez le mâle, est de quatre articles (le premier plus court que les suivants). Il est à signaler chez les espèces du genre (*mutabilis*, *flavipes*, *dilutipes*, *elaphocera*) des différences notables dans les deux sexes : absence d'éperons au métatibia chez le mâle, clypéus plus important et plus relevé sur ses bords chez le mâle, massue antennaire de trois articles chez la femelle.

Selon MARTINEZ (1975, page 227), le taxon *Lacris dilutipes* Fairmaire & Germain, du Chili, correspond parfaitement à la femelle de *Phytholaema flavipes* Philippi, 1861 (ce qui est faux puisque le taxon *dilutipes* a été décrit d'après un exemplaire mâle). Il souligne que le taxon *dilutipes* n'a jamais été retrouvé, depuis la description originale, dans une région (Chillan) bien prospectée par les entomologistes. Il indique aussi (page 239) que le genre *Phytholaema*, inclus actuellement parmi les Sericinae, devrait se situer parmi les Melolonthinae et proche du genre *Neogutierrezia*. Le genre *Lacris* n'est pas inclus dans sa clé des genres néotropicaux (pages 228-231) mais figure dans le catalogue des genres et espèces de Pachydemini néotropicaux (pages 250-251).

L'examen d'exemplaires de *Phytholaema mutabilis* Solier, *P. flavipes* Philippi, *P. elaphocera* Redtenbacher et *L. dilutipes* Fairmaire indique que ces taxons appartiennent à un même genre (*Phytholaema* Blanchard) devant figurer parmi les **Macroductylinae** (avec toutefois certains caractères les rapprochant des Pachydeminae). *L. dilutipes* Fairmaire est identique par ses caractères à *P. flavipes* Philippi. Le taxon *dilutipes* ayant été décrit avant le taxon *flavipes*, il y a lieu de préciser les synonymies suivantes :

Phytholaema Blanchard, 1851 : 218.

Phytolaema (sic) Blanch. ; Dalla Torre, 1912 : 91.

= *Areoda* Solier in Gay, 1851 : 92.

= *Lacris* Fairmaire & Germain, 1860 : 268. **Nouvelle Synonymie.**

Espèce-type : *Areoda mutabilis* (Solier, 1851) (monotypie).
Phytholaema dilutipes (Fairmaire & Germain, 1860) : 268 (*Lacris*).
= *Phytholaema flavipes* Philippi, 1861 : 735. **Nouvelle Synonymie**.
= *Phytholaema elaphocera* Redtenbacher, 1868 (*Areoda*).

● *Brachymis* Thomson, 1858 (*Arch. Ent.* : 60) avec le taxon *pubens* n. sp. (mâle, Gabon, p. 61).

Une deuxième espèce est décrite par BRENSKE (1903, *Ent. Tidskr.* XXIV : 88) : *crinitus* du Cameroun. Classée par l'auteur parmi les Camentidae.

Citation parmi les Pachydeminae par DALLA TORRE, 1913 : 302.

En 1914, MOSER décrit une troisième espèce : *rugifrons* d'Abyssinie, Burka, XII-1909, G. Kristensen leg. (*Ann. Soc. Ent. Belgique*, 58 : 59). Dans son travail, Moser classe ce nouveau taxon parmi les Sericidae et non parmi les Mélolonthides.

En 1945, BURGEON (*Rev. Zool. Bot. Afr.* 38 : 225) décrit un quatrième taxon : *wittei* n. sp. et indique que *Brachymis* est synonyme de *Apocamenta* Brenske, genre faisant partie des **Ablaberini Sericinae**.

● *Glaphyronyx* Moser, 1924 (*D. Ent. Zeitschr.* : 170) avec le taxon *bayeri* n. sp. de Elgon district, British Ost-Afrika, Dr. Bayer leg., IV,V-1914, et placé parmi les Pachydeminae.

BURGEON (1946, *Rev. Fr. ent.* 13 : 111) décrit le taxon *kinangopinus* n. sp. du Kenya et proche de *bayeri* et estime que le genre *Glaphyronyx* appartient en fait, avec ses deux espèces, à la sous famille des **Cetoniinae**, tribu des Trichiini.

● *Aegostetha* (sic) *sjöstedti* Moser, 1922 : 2 (Elgon, 30 mâles, *Loven*).

Type au MNHU, Berlin. LECTOTYPE mâle désigné par LACROIX (2006d : 268) (15 mm) avec les étiquettes suivantes : Elgon, Loven (i) // *Aegostetha sjöstedti* Type Mos. (m) // juni (i) // 3.300- 4.000 m. (i) // *sjöstedti* Mos. (m) // Zool. Mus. Berlin (i) // Lectotype, *Aegostetha sjöstedt* Moser, A.V. Evans (rouge) (i, m) // *Aegostetha sjoestedti* Moser, M. Lacroix 2006, Lectotype (i) // Lectotype (rouge) (i). Edéage disséqué et collé sur paillette.

Deux paralectotypes mâles avec les étiquettes suivantes : Elgon, Loven (i) // *Aegostetha sjöstedti* Type Mos. (m) // juni (i) // 3.300- 4.000 m. (i) // *sjöstedti* Mos. (m) // Zool. Mus. Berlin (i) // Paralectotype, *Aegostetha sjöstedt* Moser, A.V. Evans (rouge) (i, m) // *Aegostetha sjoestedti* Moser, M. Lacroix 2006, Paralectotype (i) // Paralectotype (rouge) (i). In MNHU, Berlin.

Distribution. – Kenya : Mt Elgon.

Le taxon *sjoestedti* Moser, 1922, n'appartient pas au genre *Aegostetha* Dejean, 1833. La description originale établie par Moser ne correspond pas aux caractères génériques cités pour ce genre et la localisation du taxon (Kenya) est bien en dehors de la répartition des espèces du genre (Afrique du Sud). De plus, l'examen des syntypes préservés au MNHU a permis d'établir la non appartenance de ce taxon au genre *Aegostetha* et même à la sous-famille des Pachydeminae. Les caractères relevés permettent de classer cette espèce parmi la sous-famille des Melolonthinae, tribu des Schizonychini (voir LACROIX, 2006d : 236, 268).

● *Othnonius* Olliff, 1891 (n. gen. p 5) avec le taxon *batesii* n. sp. (page 6). Localité-type : Mossgiel, NSW, Australia (3 mâles). Type au Australian Museum, Sydney.

DALLA TORRE, 1913 : 303. Le genre est classé parmi les Melolonthini par BRITTON (1978 : 37). Cité par HOUSTON (1992 : 317) parmi les **Melolonthini** (designation d'un lectotype).

● *Zietzia* Blackburn, 1894 (page 205) avec le taxon *geologa* n. sp. (p 206) et considéré comme un Pachypodide (*Lacordaire sensu*). Localité-type : Lake Callabonna, SA, Australia. Holotype au South Australian Museum, Adelaide.

Cité par DALLA TORRE (1913) page 304.

Le genre est classé parmi les Melolonthini par BRITTON (1978 : 12), proche du genre *Rhopaea*. MATTHEWS (1984) cite ce taxon page 8 et l'habitus est figuré page 49 (figure 57). HOUSTON (1992 : 321) le classe parmi les **Melolonthini** selon l'avis de Britton.

● *Coelothorax* Ancy, 1880 avec le taxon *oberthuri* n. sp. (*Le Naturaliste*, 2 : 212-213). Localité-type : Australie méridionale. Syntypes au MNHN, Paris.

Mis en synonymie avec *Cavonus armatus* Sharp, 1875 (un **Pentodontini Dynastidae**) par BLACKBURN (1888 : 287). DALLA TORRE (1913 : 312) classe toutefois le taxon *Coelothorax Oberthüri* Ancy parmi les Pachydemini. *Cavonus armatus* est représenté par MATTHEWS (1984) en page 53 (figure 77). HOUSTON (1992 : 391) suit l'avis de Blackburn (synonymie avec *Cavonus armatus*).

Le syntype de *C. oberthuri* Ancey est classé parmi les *Cavonus* dans les collections du MNHN, Paris. Il correspond bien à un mâle mineur de *Cavonus armatus*.

● *Conebius* Fauvel, 1903 avec le taxon *carinipennis* n. sp. (page 374). Nouvelle-Calédonie. Classé parmi les Pachypodidae par Fauvel. Seul le type est connu, récolté à Koné en mars (déposé à l'IRSN, Belgique). Cité parmi les Pachydemini in DALLA TORRE, 1913 : 313.

PAULIAN (1991 : 42) considère le genre *Conebius* comme appartenant bien aux **Mélolonthides** et non aux Pachydeminae. Le taxon est longuement redécrit et l'habitus est figuré page 43.

● *Perissosoma* Waterhouse, 1875 (page 409) avec le taxon *aenescens* n. sp. (p 410). Seychelles.

Une deuxième espèce est décrite par FAIRMAIRE (1895, *Ann. Soc. Ent. France* (7) XIII, Bulletin p. CCLXXVIII) : *tenuitarse* n. sp. (mâle et femelle, Seychelles). Type au MNHN.

Les deux taxons sont cités par DALLA TORRE (1913), page 309.

Une troisième espèce, *grande*, a été décrite par SCOTT en 1912 (*Tr. Linn. Soc. London*, 15 : 234).

Perissosoma tenuitarse Fairmaire, désignation d'un lectotype :

LECTOTYPE (présente désignation) : un mâle (10,5 mm), avec les étiquettes suivantes : *Perissosoma tenuitarsis* Fairm., Seychelles (étiquette manuscrite) // Iles Séchelles, Mahé, Ch. Alluau 1892 // Type // Muséum Paris, Collection Léon Fairmaire, 1906. MNHN. La désignation d'un lectotype est nécessaire pour clarifier et fixer la nomenclature.

Les caractères relevés sur les exemplaires examinés (dont griffe interne du protarse courbe, fortement dilatée à sa base et autres griffes simples et allongées ; méso- et métatarses très allongés et fins ; articles antennaires III à VI courts et égaux) indiquent que les taxons inclus dans ce genre n'appartiennent pas à la sous-famille des Pachydeminae ni même aux Melolonthidae mais seraient à inclure dans une nouvelle famille proche des Dynastidae (en fonction de la dilatation d'une des griffes du protarse).

2.- Un certain nombre de taxons décrits comme des Pachydeminae, après la parution du Catalogue de Dalla Torre, n'appartiennent pas en fait à cette sous-famille.

Pour la région néotropicale, ce sont les genres et espèces suivants :

● ***Aegolasia* Kolbe**

Aegolasia Kolbe, 1907 : 112.

Aegolasia Kolbe ; BRUCH, 1911 : 203.

Aegolasia Kolbe ; DALLA TORRE, 1913 : 304.

Aegolasia Kolbe ; BLACKWELDER, 1944 : 227.

Aegolasia Kolbe ; MARTINEZ, 1975 : 228 (synonyme de *Aulacopalpus*).

Aegolasia Kolbe ; SMITH, 2002 : 399 (synonyme de *Aulacopalpus*).

Espèce-type : *Aegolasia michaelsoni* Kolbe, 1907.

***Aegolasia michaelsoni* Kolbe**

Aegolasia michaelsoni Kolbe, 1907 : 112.

Aegolasia Michaelsoni Kolbe ; BRUCH, 1911 : 203 (Patagonia S., Tierra del Fuego).

Aegolasia Michaelsoni Kolbe ; DALLA TORRE, 1913 : 304.

Aegolasia michaelsoni Kolbe ; BLACKWELDER, 1944 : 227.

Aegolasia michaelsoni Kolbe ; SMITH, 2002 : 410 (désignation d'un néotype, mise en synonymie avec *Aulacopalpus pilicollis* (Fairmaire, 1883)).

Type au MNHU, Berlin (?).

Distribution. – Patagonie, Terre de Feu.

MARTINEZ (1975, page 228) indique, dans son introduction, que le genre *Aegolasia* Kolbe, 1907 est synonyme de *Aulacopalpus* Guérin, 1837, genre appartenant à la sous-famille des « Rutelinas ». Cette indication n'est pas véritablement une mise en synonymie.

SMITH (2002, pages 399, 410) confirme la mise en synonymie par Martinez de *Aegolasia* avec *Aulacopalpus* Guérin-Ménéville. Il indique que Martinez, non familier avec le groupe, n'a pu indiquer la synonymie au niveau de l'espèce. Smith établit la nouvelle synonymie suivante : *Aegolasia michaelsoni* Kolbe, 1907 = *Aulacopalpus pilicollis* (Fairmaire, 1883). Il désigne également un néotype pour *A. michaelsoni*, le type de Kolbe ayant été perdu (détruit durant la dernière guerre au Musée de Hamburg).

EVANS (2003, page 12) souligne que *Aegolasia* Kolbe est un synonyme junior de *Aulacopalpus* Guérin-Ménéville, genre appartenant aux Rutelidae.

● **Paulosawaya Martínez & D'Andretta**

Paulosawaya Martínez & D'Andretta, 1956 : 346.

Paulosawaya Vulcano y Martínez (sic) ; MARTINEZ, 1975 : 227.

Espèce-type : *Paulosawaya ornatissima* Martínez & D'Andretta.

***Paulosawaya ornatissima* Martínez & D'Andretta**

Paulosawaya ornatissima Martínez & D'Andretta, 1956 : 348 (Quito, 28 mâles et 2 femelles).

Type au Departamento de Zoología, Quito.

Distribution. – Equateur : Quito.

● ***Pseudoleuretra* Martínez & D'Andretta**

Pseudoleuretra Martínez & D'Andretta, 1956 : 351.

Pseudoleuretra Vulcano y Martínez ; MARTINEZ, 1975 : 227.

Espèce-type : *Pseudoleuretra bokermanni* Martínez & D'Andretta.

***Pseudoleuretra bokermanni* Martínez & D'Andretta**

Pseudoleuretra bokermanni Martínez & D'Andretta, 1956 : 352 (2 mâles, Quito, X-1953, *P. Mena*).

Type au Departamento de Zoología, Quito.

Distribution. – Equateur : Quito.

Les deux genres *Paulosawaya* Martínez & D'Andretta et *Pseudoleuretra* Martínez & D'Andretta appartiennent, en réalité, à la sous-famille des Macroductylinae. Ces taxons ont été décrits sur des exemplaires récoltés en Equateur, région n'abritant pas de représentants de la sous-famille des Pachydeminae.

EVANS (2003), dans sa « checklist », cite *Paulosawaya* Martínez & D'Andretta (page 304) et *Pseudoleuretra* Martínez & D'Andretta (page 344) parmi les Macroductylini.

Pour la région néarctique, ce sont les genres et espèces suivants :

● ***Gronocarus* Schaeffer**

Gronocarus Schaeffer, 1927 : 213.

Gronocarus Schaeffer ; ARNETT, 1973 : 421.

Gronocarus Schaeffer ; PECK & THOMAS, 1998 : 61 (Pachydeminae).

Gronocarus Schaeffer ; ARNETT & AL., 2002 : 58.

Gronocarus Schaeffer ; SKELLEY, 2003 : 134 (redescription).

Espèce-type : *Gronocarus autumnalis* Schaeffer, 1927.

***Gronocarus autumnalis* Schaeffer**

Gronocarus autumnalis Schaeffer, 1927 : 213 (Alabama : Mobile, *Löding*).

Gronocarus autumnalis ; HOWDEN, 1961 : 810 (fig. 2, 4, 5).

Gronocarus autumnalis Schaeffer ; ARNETT, 1973 : 421 (Alabama).

Gronocarus autumnalis Schaeffer ; PECK & THOMAS, 1998 : 61.

Gronocarus autumnalis Schaeffer ; SKELLEY, 2003 : 139.

Type au NMNH, Washington (?).

Distribution. – USA : Alabama (Baldwin Co.), Mississipi (Harrison Co.), Floride (Escambia Co., Okaloosa Co., Walton Co.).

***Gronocarus multispinosus* Howden**

Gronocarus multispinosus Howden, 1961 : 810 (3 mâles, Funiak Springs, III-1954, *Howden*).

Gronocarus multispinosus Howden ; PECK & THOMAS, 1998 : 61.

Gronocarus multispinosus Howden, 1961 ; SKELLEY, 2003 : 139 (mise en synonymie avec *autumnalis*).

Type au Chicago Natural History Museum Collection.

Distribution. – USA : Floride (Panhandle sand hills, rare).

***Gronocarus inornatus* Skelley**

Gronocarus inornatus Skelley, 2003 : 141 (Holotype et 84 paratypes).

Type au FSCA, Gainesville, Florida.

Distribution. – USA : Floride (Calhoun Co., Jackson Co., Wakulla Co.).

● ***Fossocarus* Howden**

Fossocarus Howden, 1961 : 808.

Fossocarus Howden ; ARNETT & AL., 2002 : 58.

Espèce-type : *Fossocarus creoleorum* Howden, 1961.

***Fossocarus creoleorum* Howden**

Fossocarus creoleorum Howden, 1961 : 808 (une femelle, Weirgate, III-1943, *Maina*).

Type au Chicago Natural History Museum Collection.

Distribution. – USA : Texas.

● **Howdenocarus Hardy**

Howdenocarus Hardy, 1978a : 47.

Espèce-type : *Howdenocarus mexicanus* Hardy, 1978.

● **Howdenocarus mexicanus Hardy**

Howdenocarus mexicanus Hardy, 1978a : 47 (N. Hopelchen, IV-1962, Parker, 1 mâle).

Type dans la collection Howden, CNC, Ottawa.

Distribution. – MEXIQUE : Campeche.

Le genre *Fossocarus* a été créé par Howden sur l'examen d'un seul exemplaire femelle dont les caractères énumérés par l'auteur sont très proches de ceux des femelles appartenant au genre *Gronocarus* Schaeffer et ne peuvent bien entendu, pour beaucoup, être comparés à ceux des mâles de *Gronocarus*, le dimorphisme sexuel étant important. La création d'un tel nouveau genre, basé uniquement sur les caractères d'une femelle, paraît bien hasardeuse et peut faire douter de sa validité. De plus, les caractères retenus par Howden, pour la diagnose du genre *Fossocarus*, sont assez mal choisis pour établir des comparaisons et une différenciation par rapport aux autres genres néarctiques.

MORON (1997) émet, sans doute avec raison, des doutes sur l'appartenance du genre *Howdenocarus* aux Pachydeminae. Des caractères comme le labre fusionné avec le clypéus, les ventrites II à IV fusionnés en leur partie médiane ne peuvent indiquer une appartenance à cette sous-famille. La combinaison de caractères propres aux Melolonthinae et aux Pachydeminae ne permet pas dans l'état actuel de nos connaissances de placer ce genre dans un groupe défini. Ce taxon reste donc en « Incertae Sedis », comme l'indique aussi Morón. L'espèce n'a pas été récoltée depuis la prise du spécimen-type.

D'après EVANS (2001), les genres *Fossocarus*, *Gronocarus* et *Howdenocarus* seraient des Melolonthini. Ces renseignements ont été recueillis sur le site internet de l'université du Nebraska, dans les pages composant le Genera des Scarabaeoidea pleurosticti américains.

EVANS (2003, page 61) classe les genres *Gronocarus*, *Fossocarus* et *Howdenocarus* parmi la tribu des Melolonthini.

SKELLEY (2003, page 141) décrit une nouvelle espèce du genre *Gronocarus* : *G. inornatus* n. sp. de Floride. L'auteur met en synonymie *G. multispinosus* Howden, 1961 avec *G. autumnalis* Schaeffer, 1927. *G. autumnalis* est redécrit d'après la collecte de nombreux exemplaires mâles et femelles. Le genre *Gronocarus* est classé parmi les Melolonthini (page 130), proche du genre *Phyllophaga*, selon la forme étroite des métépisternes. La description du genre laisse toutefois un doute sur la position de celui-ci au sein des Melolonthidae (pièces buccales réduites, métasternum densément vilieux, ventrites non soudés, dimorphisme sexuel important, femelle aptère, etc). Son placement récent, par les auteurs américains, parmi les Melolonthini ne paraît pas plus justifié que de le garder au sein des Pachydeminae. Jusqu'à récemment les spécimens de *Gronocarus* étaient rares dans les collections. Cette rareté était due à ce que ces insectes ont une période d'activité hivernale. Les espèces du genre apparaissent après les fortes pluies hivernales, durant les mois de novembre, décembre et janvier. Les mâles volent en nombre, pendant ou après les pluies, à la recherche des femelles, sur ou autour des dunes de sable. Ils s'enterrent ensuite rapidement. Les femelle, aptères, restent enterrées dans les sols sablonneux, laissant juste apparaître l'extrémité de l'abdomen pour la reproduction. Les femelles peuvent pondre jusqu'à 20 œufs.

Pour la région paléarctique, ce sont le genre et l'espèce suivants :

● **Tosevskiana Pavicevic**

Tosevskiana Pavicevic, 1985 : 334.

Espèce-type : *Tosevskiana inexpectata* Pavicevic, 1985.

● **Tosevskiana inexpectata Pavicevic**

Tosevskiana inexpectata Pavicevic, 1985 : 335.

Type dans la collection Pavicevic, Belgrade.

Distribution. – YOUgosLAVIE : Macédoine, Stojakovo (4 ♂, VI à VII, lampes).

En 1985, PAVICEVIC décrit une nouvelle espèce appartenant à un nouveau genre : *Tosevskiana inexpectata*. Bien que l'auteur lui trouva une forte ressemblance avec le genre *Rhizotrogus*, cette espèce fut placée parmi les Pachydeminae à cause de la longueur des cinq articles de la massue.

Le genre *Tosevskiana* fut ignoré par BARAUD (1992) dans sa faune d'Europe ainsi que par les auteurs suivants ayant étudié les Pachydeminae paléarctiques (SANMARTIN, 1998 ; SANMARTIN & MARTIN PIERA, 1999).

Une étude de MONTREUIL (2003) a permis, sur la base de caractères morphologiques observés chez l'espèce-type, en particulier la forme et la structure de l'édéage, de transférer ce genre parmi les Rhizotrogini et

de le situer près du genre *Monotropus* Erichson, 1848. Le genre *Tosevskiana* (comprenant deux espèces après l'étude de Montreuil) est localisé dans la partie sud-est de la Péninsule balkanique. Il est proche du genre *Monotropus* (cinq espèces ibériques).

Liste des principaux descripteurs avec indication du lieu ou sont déposés types et collections

Arrow G. J.	Natural History Museum, London
Baguena Corella L.	Museo Nacional de Ciencias Naturales, Madrid
Ballion E. von	Zoological Institute, Russian Academy of Sciences, St-Petersburg (en partie)
Balthasar V.	Nation Museum (Natural History), Praha et TMB, Budapest
Baraud J.	Muséum d'Histoire naturelle, Paris
Bedel L.	Muséum d'Histoire naturelle, Paris
Berg F.W.K.	Museo Argentina de Ciencias Naturales, Buenos Aires (en partie)
Blanchard E.	Muséum d'Histoire naturelle, Paris
Boheman	Naturhistoriska Riksmuseet, Stockholm
Branco T.	collection de l'auteur ou Universidade de Coimbra
Brenske E.	Museum für Naturkunde der Humboldt-Universität, Berlin
Bruch C.	Museo Argentina de Ciencias Naturales, Buenos Aires
Brullé G.A.	Muséum d'Histoire naturelle, Paris
Burgeon L.	MRAC, Tervuren ou MNHN, Paris
Burmeister H.C.C.	Université de Halle (Martin Luther Universität)
Casey T.L.	National Museum of Natural History, Washington
Castelnau, comte de	Muséum d'Histoire naturelle, Paris (en partie)
Cazier M.A.	California Academy of Sciences, San Francisco
Chalumeau F.	collection de l'auteur ou MNHN, Paris
Chang Y.W.	Academia Sinica, Institute of Zoology, Beijing
Chobaut A.	Muséum d'Histoire naturelle, Paris
Crotch G.R.	Musée zoologique de l'université de Cambridge
Dewailly P.	Muséum d'Histoire naturelle, Paris
Erichson W.F.	Museum für Naturkunde der Humboldt-Universität, Berlin
Escalera F.M.	Museo Nacional de Ciencias Naturales, Madrid
Evans A.V.	Transvaal Museum, Pretoria
Fabricius J.C.	Zoologisk Museum, Copenhagen (en partie)
Fairmaire L.	Muséum d'Histoire naturelle, Paris
Faldermann	in coll. Mniszech puis dispersée ; ZMAS (en partie)
Fauvel C.A.A.	Institut Royal des Sciences naturelles de Belgique, Bruxelles
Flach K.	Museum Bocage, Lisbonne (en partie)
Frey G.	Museum Frey, Tutzing → Naturhistorisches Museum, Basel
Gené C.G.	Muséum d'Histoire naturelle, Paris (en partie)
Gerstaecker A.	Museum für Naturkunde der Humboldt-Universität, Berlin
Gyllenhal	Université d'Uppsala, Suède
Hardy A.R.	collection Howden ou CAS, San Francisco
Harold E. von	MNHN, Paris ; MNHU, Berlin et ZSMC, Munich
Herbst J.F.W.	Museum für Naturkunde der Humboldt-Universität, Berlin
Heyden L.F. von	DEI, Eberswalde et MNHU, Berlin
Hope F.W.	Hope Department of Entomology, Oxford
Howden H.F.	Canadian National Collection of Insects
Illiger J.C.W.	MNHU, Berlin et Naturhist. Mus. Braunschweig
Jacquelin du Val	Muséum d'Histoire naturelle, Paris
Karsch F.	Museum für Naturkunde der Humboldt-Universität, Berlin
Klug J.C.F.	Museum für Naturkunde der Humboldt-Universität, Berlin
Kolbe H.J.	Museum für Naturkunde der Humboldt-Universität, Berlin
Kraatz G.	Institut für Pflanzenschutzforschung, Eberswalde
Král	sa collection, Prague
Lacroix M.	Muséum d'Histoire naturelle, Paris
Lansberge J.W.	MNHN, Paris ; ISNB, Bruxelles ; Leyden Museum, Holland
Le Conte J.L.	Musée de Cambridge (Mass., USA).
Lopez-Colon	collection de l'auteur ou Museo Nacional de Ciencias Naturales, Madrid

Lucas P.H.	Muséum d'Histoire naturelle, Paris
Marseul S.A.	Muséum d'Histoire naturelle, Paris
Martinez A.	<i>in</i> collection Howden → Canadian National Collection of Insects
Medvedev S.I.	Zoological Institute, Russian Academy of Sciences, St-Petersburg
Ménétriés E.	Zoological Institute, Russian Academy of Sciences, St-Petersburg (en partie)
Moser J.	Museum für Naturkunde der Humboldt-Universität, Berlin
Motschulsky V.	Zoological Institute, Russian Academy of Sciences, St-Petersburg
Nikolajev G.V.	Zoological Institute, Russian Academy of Sciences, St-Petersburg
Nonfried A.F.	Museum für Naturkunde der Humboldt-Universität, Berlin
Normand H.	collection Normand au Musée de Tunis
Ohaus F.	MNHU, Berlin ; SMTD, Dresden
Olivier A.G.	Muséum d'Histoire naturelle, Paris
Pallas P.S.	Zoological Institute, Russian Academy of Sciences, St-Petersburg (en partie)
Pavicevic D.	collection de l'auteur
Péringuey L.	South African Museum, Cape Town (principalement)
Petrovitz R.	Muséum d'Histoire naturelle, Genève
Peyermhoff P. de	Muséum d'Histoire naturelle, Paris
Philippi F.H.E.	Museo Nacional de Historia Natural, Santiago, Chili
Pic M.	Muséum d'Histoire naturelle, Paris
Quedenfeldt G.	Muséum d'Histoire naturelle, Paris
Raffray A.	Muséum d'Histoire naturelle, Paris (en partie)
Rambur P.	Muséum d'Histoire naturelle, Paris
Redtenbacher L.	Naturhistorisches Museum, Wien (en partie)
Reed E.C.	Musée de Cambridge (Mass., USA) et Mus. Education de Mendoza
Reiche L.	Muséum d'Histoire naturelle, Paris
Reitter E.	Természettudományi Múzeum Allatára, Budapest
Roubal J.	collection de l'auteur → Slov. Nar. Muz. Bratislava
Ruiz J.L.	collection de l'auteur
Saylor L.W.	California Academy of Sciences, San Francisco
Schaeffer C.F.A.	National Museum of Natural History, Washington
Schaffuss C.F.C.	Museum für Naturkunde der Humboldt-Universität, Berlin (en partie)
Schoenherr C.J.	Naturhistoriska Riksmuseet, Stockholm
Semenov T.	Zoological Institute, Russian Academy of Sciences, St-Petersburg
Swartz O.	Naturhistoriska Riksmuseet, Stockholm
Thomson J.	Muséum d'Histoire naturelle, Paris (en partie)
Walker F.	Natural History Museum, London et Ecole de médecine du Caire
Waltl J.	Naturhistorisches Museum, Wien (en partie)
Waterhouse C.O.	Natural History Museum, London
Wollaston T.V.	BMNH, Londres ; OXUM, Oxford

Liste des Musées et Institutions abritant des types

Academia Sinica, Institute of Zoology, Beijing	IZAS
Academy of Science of Armenia, Yerevan	ASAY
American Entomological Institute, Gainesville, Florida	AEIC
American Museum of Natural History, New York	AMNH
Cairo University, Egypt	CUE
California Academy of Sciences, San Francisco	CAS
Canadian Museum of Nature, Ottawa, Ontario	CMNC
Canadian National Collection of Insects, Ottawa, Ontario	CNCI
Chicago Natural History Museum Collection	CMC
Czech Academy of Science, Institute of Entomology, Budejovice	IECA
Deutsches Entomologisches Institut, Eberswalde	DEI
Essig Museum of Entomology, University of California, Berkeley	EMEC
Field Museum of Natural History, Chicago	FMNH
Hope Department of Entomology, Oxford	OXUM
Hungarian Natural History Museum, Budapest	HNHM
Hayk Mirzayans Insect Museum, Téhéran	HMIM
Institut de Recherche Entomologique de la Caraïbe, Pointe-a-Pitre	IREC

Institut für Pflanzenschutzforschung, Eberswalde	IFPE
Institut Royal des Sciences Naturelles de Belgique, Bruxelles	ISNB
Instituto Argentino de Investigaciones de Zonas aridas, Argentina	IADIZA
Instituto Español de Entomología, Madrid → Museo Nacional	
Instituto Nacional de Biodiversidad (INBIO), Santo Domingo, Costa Rica	INBC
Leyden Museum, Holland	RMNH
Los Angeles County Museum of Natural History, California	LACM
Lund University, Lund, Sweden	MZLU
Martin Luther Universität, Halle	MLUH
Museo Argentina de Ciencias Naturales, Buenos Aires	MACN
Museo Civico di Storia Naturale di Genova (Gênes)	MCSN
Museo Civico di Storia Naturale di Milano	MSNM
Museo de la Plata, Argentina	MLPA
Museo di Zoologia dell'Università, Roma	MZUL
Museo Insular de Ciencias Naturales, Santa Cruz, Tenerife	MICN
Museo Nacional de Ciencias Naturales, Madrid	MNMS
Museo Nacional de Historia Natural, La Paz	ANCB
Museo Nacional de Historia Natural, Santiago, Chili	MNNC
Museo Zoologico "La Specola" dell'Università di Firenze	MF
Museum Frey, Tutzing → NHMB	MGFT
Museum für Naturkunde der Humboldt-Universität, Berlin	MNHU
Musée de l'Institut zoologique de l'Académie des Sciences, Léningrad	ZIS
Musée Royal de l'Afrique Centrale, Tervuren	MRAC
Musée zoologique de l'Université de Helsinki	MZUH
Muséum d'Histoire naturelle, Genève	MHNG
Muséum National d'Histoire Naturelle, Paris	MNHN
National Collection of Insects, South Africa, Pretoria	SANC
National Museum Bloemfontein, South Africa	BMSA
National Museum of Namibia, Windhoek	SMWN
National Museum of Natural History, Washington	NMNH
Nation Museum (Natural History), Praha	NMPC
Natural History Museum, London	BMNH
Naturhistorika Riksmuseet, Stockholm	NHRS
Naturhistorisches Museum, Basel	NHMB
Naturhistorisches Museum, Wien	NMW
Oman Natural History Museum, Muscat	ONHM
Saudi Arabian National Museum, Riyadh	SNMNH
South African Museum, Cape Town	SAM
Staatliches Museum für Tierkunde, Dresden	SMTD
State Museum, Windhoek, Namibia	SMWN
Tel Aviv University	TAUI
Természettudományi Múzeum Allatára, Budapest	TMB
Transvaal Museum, Pretoria	TRM
United States National Museum, Washington	USNM
Universidad de La Laguna, Depart. Zool., Tenerife	ULCI
Université d'Uppsala, Suède	UZIU
University of Nebraska State Museum, Lincoln	UNSM
Zoological Institute, Russian Academy of Sciences, St-Petersburg	ZMAS
Zoologische Forschungsinstitut und Museum Alexander Koenig, Bonn	ZFMK
Zoologisches Sammlung des Bayerischen Staates, Munich	ZSMC
Zoologisk Museum, Copenhagen	ZMUC

Abréviations

PALE	Région paléarctique	AFRO	Région afrotropicale
MALG	Région malgache	ORIE	Région orientale
NEAR	Région néarctique	NEOT	Région néotropicale
AUST	Région australienne		

LA SOUS-FAMILLE DES PACHYDEMINAE

Caractères distinguant les Melolonthidae des familles voisines

	A	B	C	D	E	F	G	H	I
Rutelidae	1	0	0	0	1	0	0	1	1
Hopliidae	0	1	0	1	1	1	1	0	1
Melolonthidae	0	0	0	0	0	0	0	0	1
Sericidae	0	0	1	0	0	0 ⁽¹⁾	0	0	0

A.- Position des trois derniers stigmates abdominaux

- 0. divergent faiblement
- 1. divergent fortement (2)

B.- Nombre d'éperons apicaux au métatibia

- 0. deux
- 1. un (parfois manquant)

C.- Position des éperons du métatibia

- 0. contigus
- 1. séparés, situés de part et d'autre de l'insertion du tarse

D.- Nombre de griffes au métatarse

- 0. deux
- 1. généralement une

E.- Griffes des méso- et métatarse

- 0. égales
- 1. inégales

F.- Présence d'un onychium à l'article V du tarse

- 0. oui
- 1. non

G.- Sixième ventrite

- 0. bien visible, large
- 1. très court, souvent indistinct, rétractile

H.- Articles des méso- et métatarse

- 0. à base non imbriquée
- 1. imbriqués les uns dans les autres

I.- Forme du labre

- 0. soudé au clypéus, non visible
- 1. corné, non soudé au clypéus, visible

(1)- Très faiblement représenté.

(2)- Stigmates abdominaux fortement divergents, les derniers étant situés sur les ventrites abdominaux et exposés.

Clé de détermination des Scarabaeoidea Pleurosticti (à l'exception des Glaphyridae)

- 1.- Labre membraneux, indistinct; griffes des méso- et métatarse égales, non dentées en dessous, non fendues (fig. 8); métatibia avec deux éperons **2**
 — Labre non membraneux, corné et bien développé ou soudé au clypéus; griffes des méso- et métatarse dentées en dessous, fendues, ou inégales **3**
- 2.- Insertion des antennes non visible du dessus, cachée par le clypéus; mandibules saillantes et visibles du dessus (fig. 1); hanches antérieures transverses, enfouies; épimères mésothoraciques non visibles du dessus **Dynastidae**
 — Insertion des antennes visible du dessus dans une échancrure latérale du clypéus (fig. 2); mandibules cachées sous le clypéus; hanches antérieures coniques, saillantes; épimères mésothoraciques le plus souvent visibles du dessus (fig. 5) **Cetoniidae**
- 3.- Les trois derniers stigmates abdominaux fortement divergents (fig. 3); articles des méso- et métatarse imbriqués les uns dans les autres, souvent élargis (fig. 6); métatarses avec deux griffes inégales, mobiles (fig. 9) **Rutelidae**

- Les trois derniers stigmates abdominaux peu divergents (fig. 4); articles des méso- et métatarse normalement réunis (fig. 7) **4**
- 4.- Un éperon apical au métatibia (parfois manquant) (fig. 14); généralement une seule griffe au métatarse (fig. 11); pas d'onychium à l'article V du tarse; labre très aplati, peu visible (fig. 15); sixième ventrite très court, rétractile **Hopliidae**
- Deux éperons au métatibia; deux griffes égales au métatarse (fig. 10); un onychium à l'article V du tarse; sixième ventrite bien visible **5**
- 5.- Eperons du métatibia contigus (fig. 13); labre corné, bien visible (fig. 16) **Melolonthidae**
- Eperons du métatibia séparés, situés de part et d'autre de l'insertion du tarse (fig. 12); labre soudé au clypéus, non visible (fig. 17) **Sericidae**

Les familles des Dynastidae et Cetoniidae présentent un certain nombre de caractères permettant de les différencier assez bien des autres familles.

Par contre, les Rutelidae incorporent des genres extrêmes qui paraissent faire la transition entre les Melolonthidae et les Dynastidae. Les Rutelidae peuvent être séparés des Melolonthidae par la position des stigmates abdominaux dont les derniers divergent fortement d'une ligne droite formée par les premiers; par les tarsi qui présentent deux griffes inégales et mobiles; par les articles des méso- et métatarse élargis et imbriqués les uns dans les autres.

ARROW (1917) conteste la validité du caractère de la position des stigmates (p. 2): « Many differences occur in the position and relative sizes of the spiracles, but these do not indicate any natural line of cleavage, as supposed by Erichson and his successors. For many genera the formulae given above are correct, but they are certainly not of general application ». L'auteur de « The Fauna of British India » est plus attaché à la structure des griffes, en principe, toujours inégales chez les Rutelidae et dont la plus courte est entière, simple et la plus forte souvent fendue à l'apex ou lobée en dessous, ces griffes étant mobiles et pouvant se replier contre l'article V du tarse.

Les caractères énumérés, ci-dessus, pour la forme des griffes, ne sont malheureusement pas constants dans cette famille comme cela a été défini le plus souvent. De nombreux Melolonthides, principalement parmi les Macroductylinae, présentent aussi cette inégalité des griffes ainsi que leur mobilité (qui existe aussi chez certains Hopliidae). De même, l'assertion que le pronotum, chez les Rutelidae, est toujours régulièrement convexe (sans excavation ni protubérance), à la différence des Dynastidae s'avère fautive (exemple: genre *Geniates* Kirby).

Si une grande majorité des taxons peut être classée sans problème dans un groupe ou un autre, il existe toutefois un certain nombre de genres dits « aberrants » qui par leurs caractères se situent aux limites ou en dehors de ces groupes et s'avèrent ainsi difficilement classables.

Les caractères des familles des Scarabéides Pleurosticti ont été établis avant tout en considérant la faune européenne. Actuellement ils ne paraissent pas adaptés à une vision mondiale de tous les taxons répertoriés.

Comme nous l'avons énoncé plus haut, dans nos tableaux, les Sericidae et les Hopliidae doivent être séparés des Melolonthides. Les Macroductylinae, inclus parmi les Melolonthides, regroupent des espèces qui pourraient être scindées en plusieurs sous-familles. Ce travail avait été entrepris par LACORDAIRE (1856) mais devrait être repris sur des bases plus actuelles. Certains Macroductylinae du Brésil ou de Chine paraissent même plus proches des Hopliidae que des vrais Melolonthidae.

Pour conclure, nous pouvons nous rendre compte, par un examen un peu approfondi des caractères élaborés jusqu'à présent pour séparer ces familles, que celles-ci, dans leur présentation actuelle, ne forment pas des groupes monophylétiques et qu'une meilleure élaboration des caractères séparatifs ou regroupements permettrait un découpage plus naturel au sein des Pleurosticti.

Tableau des familles, sous-familles et tribus des « Méolonthides »

• Hopliidae

■ Pachycneminae

▲ Pachycnemini (genre type : *Pachycnema* LePeletier & Serville, 1828)

▲ Anisonyxini (genre type : *Anisonyx* Latreille, 1807)

■ Hopliinae

▲ Heterochelini (genre type : *Heterochelus* Burmeister, 1844)

▲ Scelophysini (genre type : *Scelophysa* Burmeister, 1844)

▲ Madahopliini (genre type : *Madahoplia* Lacroix, 1998)

▲ Hopliini (genre type : *Hoplia* Illiger, 1803)

• Melolonthidae

■ Melolonthinae

▲ Diplotaxini (genre type : *Diplotaxis* Kirby, 1837)

- ▲ Schizonychini (genre type : *Schizonycha* Dejean, 1833)
- ▲ Pegylini (genre type : *Pegylis* Erichson, 1847)
- ▲ Rhizotrogini (genre type : *Rhizotrogus* Latreille, 1825)
- ▲ Melolonthini (genre type : *Melolontha* Fabricius, 1775)
- ▲ Leucopholini (genre type : *Leucopholis* Dejean, 1833)
- ▲ Heptophyllini (genre type : *Heptophylla* Motschulsky, 1858)
- Pachydeminae
 - ▲ Pachydemini
 - ♣ Pachydemina (genre type : *Pachydemina* Castelnau, 1832)
 - ♣ Phobetina (genre type : *Phobetus* LeConte, 1856)
 - ▲ Aegosthetini (genre type : *Aegostheta* Dejean, 1833)
- Macroductylinae
 - ▲ Macroductylini (genre type : *Macroductylus* Dejean, 1821)
 - ▲ Dicraniini (genre type : *Dicrania* LePeletier & Serville, 1828)
 - ▲ Ceraspini (genre type : *Ceraspis* LePeletier & Serville, 1828)
 - ▲ Isonychini (genre type : *Isonychus* Mannerheim, 1829)
 - ▲ Dichelonychini (genre type : *Dichelonyx* Harris, 1827)
 - ▲ Liogenini (genre type : *Liogenys* Guérin-Méneville, 1831)
 - ▲ Clavipalpini (genre type : *Clavipalpus* Castelnau, 1832)
 - ▲ Diphycerini (genre type : *Diphycerus* Deyrolle & Fairmaire, 1878)
- Diphucephalinae
 - ▲ Diphucephalini (genre type : *Diphucephala* Dejean, 1821)
- Pachytrichinae
 - ▲ Pachytrichini (genre type : *Pachytricha* Hope, 1841)
- **Sericidae**
 - Sericinae
 - ▲ Sericini
 - ♣ Sericina (genre type : *Serica* MacLeay, 1819)
 - ♣ Trochalina (genre type : *Trochalus* Castelnau, 1832)
 - ▲ Ablaberini (genre type : *Ablabera* Dejean, 1833)
 - Sericoidinae
 - ▲ Stethaspini (genre type : *Stethaspis* Hope, 1837)
 - ▲ Sericoidini (genre type : *Sericoides* Guérin-Méneville, 1840)
 - Liparetrinae
 - ▲ Liparetrini (genre type : *Liparetrus* Guérin-Méneville, 1831)
 - ▲ Heteronychini (genre type : *Heteronyx* Guérin-Méneville, 1831)
 - ▲ Maechidiini (genre type : *Maechidius* MacLeay, 1819)
 - ▲ Scitalini (genre type : *Scitala* Erichson, 1842)
 - ▲ Comophorinini (genre type : *Comophorina* Strand, 1928)
 - ▲ Phyllotocidiini (genre type : *Phyllotocidium* Blackburn, 1898)
 - Systellopinae
 - ▲ Systellopini (genre type : *Systellopus* Sharp, 1877)
 - ▲ Xylonichini (genre type : *Xylonichus* Boisduval, 1835)
 - ▲ Automoliini (genre type : *Automolius* Britton, 1978)
 - Pachrodeminae
 - ▲ Pachrodemini (genre type : *Pachrodema* Blanchard, 1850)
 - Oncerinae
 - ▲ Oncerini (genre type : *Oncerus* LeConte, 1856)
 - ▲ Chnaunanthini (genre type : *Chnaunanthus* Burmeister, 1844)
- Chasmatopteridae**
 - Chasmatopterinae
 - ▲ Chasmatopterini (genre type : *Chasmatopterus* Dejean, 1821)
 - Podolasiinae
 - ▲ Podolasiini (genre-type : *Podolasia* Harold, 1869)

Position de la sous-famille des Pachydeminae au sein des Melolonthidae

Sous-familles	A	B	C	D	E
Melolonthinae	0	1	1	1	0
Macroductylinae	0	0	1	1	1
Pachydeminae	1	0	0	0	0/1

- A.- Cinquième et sixième ventrites abdominaux unis par une membrane
 0. non (fig. 18)
 1. oui (fig. 19)
- B.- Segments abdominaux
 0. libres (fig. 20)
 1. soudés en leur milieu (fig. 21)
- C.- Hanches antérieures
 0. sans carène transverse interne (fig. 23)
 1. avec une carène transverse interne (fig. 22)
- D.- Métatibia avec une échancrure apicale au dessus du point d'insertion des deux éperons terminaux
 0. non
 1. oui
- E.- Ventrites V et VI
 0. pas plus larges que les précédents (fig. 24)
 1. plus larges que les précédents (fig. 25)

Tableau des tribus des Melolonthidae

Melolonthinae

- 1.- Labre transverse, droit, non bilobé ; hanches antérieures subverticales à l'apex ; sixième ventrite visible rentrant sous le cinquième **Diplotaxini**
- Labre plus ou moins vertical, bilobé ; hanches antérieures non subverticales à l'apex ; sixième ventrite entier 2
- 2.- Métépisternes non au même niveau que les métépimères et présentant une différence de sculpture ; sixième ventrite large, bombé ; griffes des tarsi très souvent fendues à l'apex **Schizonychini**
- Métépisternes au même niveau que les métépimères 3
- 3.- Pas d'éperon interne au protibia (mâle et femelle) ; labre vertical et fortement bilobé ; marge antérieure du pronotum le plus souvent membraneuse 4
- Un éperon interne au protibia (au moins chez la femelle) ; labre peu vertical, en croissant ; marge antérieure du pronotum ciliée 5
- 4.- Pas de canthus oculaire ; métépisternes étroits **Enariini**
- Un canthus oculaire ; métépisternes larges ; une bande membraneuse entre le 5^{ème} et le 6^{ème} ventrite **Pegylini**
- 5.- Métépisternes étroits (rapport 5-1 à 6-1) et métépimères minuscules ; massue antennaire avec le plus généralement trois articles **Rhizotrogini**
- Métépisternes larges (rapport 2-1) ; métépimères importants 6
- 6.- Massue antennaire de 3 articles ; dimorphisme sexuel peu accusé **Leucopholini**
- Massue antennaire de plus de 3 articles ; dimorphisme sexuel prononcé **Melolonthini**

Pachydeminae

- Métépisternes larges ; épimères métathoraciques importants (fig. 26) ; labre large, bien bilobé (fig. 28) ; hanches antérieures transversales..... **Aegosthetini**
- Métépisternes étroits ; épimères métathoraciques petits (fig. 27) ; labre peu développé, aplati ou conique (fig. 29) ; hanches antérieures coniques et saillantes **Pachydemini**
- Eperons terminaux du métatibia rapprochés et positionnés au niveau de l'insertion du métatarse (fig. 30) > **Pachydemina**
 - Eperons terminaux du métatibia éloignés l'un de l'autre et positionnés de chaque côté de l'insertion du métatarse (fig. 31) > **Phobetina** (*Phobetus*, *Warwickia*)

Comparatif des caractères des deux sous-familles : Macroductylinae et Pachydeminae

Macroductylinae	Pachydeminae
<p>Labre petit, aplati, souvent peu visible.</p> <p>Antennes de 9 ou 10 articles à massue toujours de 3 articles. Articles du funicule longiformes, sans apophyse ou prolongement vertical. Sillon clypéo-frontal peu marqué. Pas de carène frontale. Canthus oculaire présent.</p> <p>Segments abdominaux V et VI toujours plus larges que les précédents. Pas de membrane entre les 5^e et 6^e segments. Parapleures métathoraciques étroites ; leurs épimères nulles ou très petites.</p> <p>Hanches antérieures avec une carène transverse interne.</p> <p>Métatibia avec une échancrure apicale interne située au dessus du point d'insertion des deux éperons terminaux qui sont contigus. Deux éperons au métatibia.</p>	<p>Réduction des organes buccaux, sauf le labre et les palpes maxillaires. Labre distinct, de forme variable, en croissant, ovalaire ou allongé, de forme conique, quelquefois très petit. Palpes maxillaires souvent allongés. Maxilles sans dent au côté interne.</p> <p>Antennes de 8 à 11 articles à massue de 3 à 7 articles, assez souvent longs. Clypéus important ; sillon clypéo-frontal marqué, souvent caréné. Une carène frontale quelquefois. Tête le plus souvent pileuse. Canthus oculaires présents ou non (absence fréquente chez les espèces malgaches). Yeux forts.</p> <p>Corps plus ou moins pileux, jamais recouvert d'écailles sur l'avant-corps, celui-ci très souvent plus fortement pileux que les élytres. Elytres plus ou moins déprimés en dessus. Métasternum le plus souvent à forte villosité. Epipleures à nombreux pores sétigères, non bordés d'une membrane. Segments ventraux libres. Segments V et VI pas plus ou plus larges que les précédents, séparés par une bande membraneuse. Métépisternes étroits, larges chez les Aegosthetini. Epimères métathoraciques petits ou nuls.</p> <p>Hanches antérieures sans carène transverse interne. Protibia avec ou sans éperon terminal. Métatibia sans échancrure apicale ou celle-ci occupée par les deux éperons qui sont contigus. Métatibia souvent fort, dilaté, élargi à l'apex. Griffes des tarsi le plus souvent égales. Paramères symétriques, allongés.</p> <p>Dimorphisme sexuel le plus souvent important. Femelles plus massives présentant souvent des caractères liés à la brachyptérie ou à leur comportement terricole.</p>
<p>Principalement en région néotropicale et atteignant la région néarctique. Quelques espèces en région orientale.</p>	<p>Très présent en régions paléarctique, afrotropicale et malgache. Quelques espèces en régions néarctique, néotropicale, orientale.</p>

Principaux caractères de la sous-famille des Pachydeminae

Réduction des organes buccaux, sauf le labre et les palpes maxillaires. Labre distinct, de forme variable, en croissant, ovalaire ou allongé, de forme conique, quelquefois très petit. Palpes maxillaires souvent allongés. Maxilles sans dent au côté interne.

Antennes de 8 à 11 articles à massue de 3 à 7 articles, assez souvent longs. Clypéus important ; sillon clypéo-frontal marqué, souvent caréné. Une carène frontale quelquefois. Tête le plus souvent pileuse. Canthus oculaires présents ou non (fréquent chez les espèces malgaches). Yeux forts.

Corps plus ou moins pileux ou squamuleux, non recouvert d'écailles sur l'avant-corps, celui-ci très souvent plus fortement pileux que les élytres. Elytres plus ou moins déprimés en dessus. Métasternum le plus souvent à forte villosité. Epipleures à nombreux pores sétigères, non bordés d'une membrane. Segments ventraux libres. V^e et VI^e ventrites séparés par une bande membraneuse. Métépisternes étroits, larges chez les Aegosthetini. Epimères métathoraciques petits ou nuls.

Hanches antérieures sans carène transverse interne. Protibia avec ou sans éperon terminal. Métatibia sans échancrure apicale ou celle-ci occupée par les deux éperons qui sont contigus. Métatibia souvent fort, dilaté, élargi à l'apex. Griffes des tarsi le plus souvent égales.

Paramères symétriques, allongés.

Dimorphisme sexuel le plus souvent important. Femelles plus massives présentant souvent des caractères liés à la brachyptérie ou à leur comportement terricole.

Morphologie

Les caractères morphologiques discutés ci-après sont tirés avant tout de l'examen des mâles. Les femelles sont très peu connues, inconnues dans de nombreux genres et lorsqu'elles sont connues, elles présentent de grandes différences par rapport aux mâles. Leurs caractères seront donc étudiés à part.

1. – Tête (figs 42-66)

Le clypéus, le plus souvent transverse ou quelquefois prolongé en cône (*Otoclinus*), présente un bord antérieur habituellement entier, mais pouvant être incisé (*Sebaris*, *Trichinopus*) ou denticulé (*Lacroixidema*) ; ce bord antérieur pouvant être bien arrondi ou beaucoup plus droit. Les côtés peuvent être arrondis ou droits et parallèles ; incisés ou non vers leur base, découvrant l'insertion des antennes (*Clitopa*, *Cephaloncheres*). Le disque du clypéus peut être plat ou concave avec les bords fortement relevés. La ponctuation est variable, faible ou dense, en points enfoncés, granuleuse ou râpeuse.

Le front est séparé du clypéus par un sillon clypéo-frontal plus ou moins souligné, parfois effacé au milieu (*Phobetrus*). Ce sillon peut comporter une carène saillante quelquefois importante (*Warwickia*).

Le front, en général convexe, peut porter une carène vers sa base. Il peut aussi être rebordé sur ses côtés. La ponctuation du front peut être identique avec celle du clypéus ou différente, souvent plus forte ou plus grossière.

La pilosité de la tête est très variable. Elle peut être fine, espacée, couchée et courte, longue, dense, dressée. Le clypéus et le front peuvent présenter la même pilosité. Elle peut être aussi différente, celle du front le plus souvent plus longue ou abondante. La pilosité peut être faite de poils fins, de soies épineuses, de squamules.

Le clypéus et le front sont en principe alignés sur le même plan. Toutefois, lorsque souvent le sillon clypéo-frontal présente une forte carène, le clypéus peut former un angle important avec l'axe du front et se trouver en position presque verticale (*Thoracotrichia*, *Phalangosoma*, *Palacephala*).

Le canthus oculaire est le plus souvent présent, court ou allongé, bien pileux. Il est quelquefois absent (*Pachypoides*). Cette absence est plus fréquente parmi les genres malgaches. Les yeux sont en général forts, bien visibles dorsalement.

Réduction des pièces buccales sauf pour *Aglaphyra*, *Sparrmannia*. La réduction ou la disparition des pièces buccales peuvent être considérées comme des apomorphies.

Le labre est toujours visible, inséré sous le clypéus (figs. 67-81). Il est vertical, jamais dans le prolongement horizontal du clypéus, séparé de celui-ci par une suture et peut être transverse, aplati et plus ou moins émarginé, incisé ou bilobé ou bien allongé et conique, arrondi à l'apex (*Europroton*). Le labre peut être fortement réduit, fusionné avec le clypéus (suture absente ou faiblement indiquée) (*Oedanomerus*, *Trichinopus*, *Scapanoclypeus*).

L'apex des mandibules est généralement tronqué ou arrondi dans la majorité des genres, sauf pour *Aglaphyra*, *Campylophyllus* et *Periproctus* (groupe I africain) ou il est pointu (figs. 96-99).

Les palpes maxillaires (figs. 82-88) comportent quatre articles, le dernier article étant plus ou moins allongé, subcylindrique (*Ceramida*) et pouvant être excavé sur le dessus et quelquefois fortement dilaté (*Pachydema*).

Le mentum est généralement aplati, plus large que long et fusionné avec le prementum.

Les palpes labiaux ont un, deux ou trois articles (figs. 89-91). Les palpes peuvent être insérés sur le labium latéralement ou ventralement. Les palpes labiaux peuvent être absents comme dans le genre *Oedanomerus*. La présence des trois articles est un caractère plésiomorphe ; la réduction des articles étant des apomorphies. L'insertion ventrale peut être considérée comme une apomorphie.

Les antennes (figs. 100-113) ont généralement dix articles (caractère initial ou plésiomorphe chez les Melolonthinae). Elles peuvent toutefois n'en avoir que huit (*Pseudoliogenys*, *Acylochilus*, *Camerounophylla*, *Makoanus*, *Kabindeknomiosoma*) ou neuf (*Madiniella*) ou bien onze (*Phalangosoma*, *Protoclitopa*). L'article II est toujours court et globuleux. L'article III, important pour la classification, peut être pas plus long ou plus long que l'article IV. L'élongation de l'article III est un caractère apomorphe. Les articles précédant la massue sont courts et souvent prolongés en lame verticale. L'article V du funicule, précédant la massue, peut être très transverse, différent du IV (*Pseudopachydema*). Le dernier article du funicule peut s'insérer au dessus de la base du premier article antennaire (*Canudema*, *Tanyproctoides*, *Leptochristina*).

La massue antennaire peut comporter de trois à neuf articles. Le nombre le plus fréquent est trois articles (caractère plésiomorphe). Les genres ayant cinq articles à la massue sont assez nombreux (*Aglaphyra*, *Decellophylla*, *Campylophyllus*, *Periproctus*, *Pachypoides*, *Protoclitopa*, *Paraclitopa*, *Pachydema*, *Tanyproctus*, *Hemictenius*). Six articles à la massue pour *Tanyproctoides*, *Vezoanus*, *Debutina*, *Merinanus*, *Burmeisteriellus*, *Lichniops*. Sept articles à la massue avec les genres *Canudema*, *Ceramida*, *Elaphocera*, *Mahafalyanus*, *Griveaudella*, *Castanochilus*, *Anahi*, *Elaphocrella*, *Eucyclophylla*, *Sparrmannia*. Le genre *Phalangosoma* a

onze articles aux antennes et neuf à la massue. La massue antennaire est variable en longueur, pouvant être plus courte que le funicule (*Brenskiella*) ou beaucoup plus longue (*Phalangonyx*). Le premier article de la massue antennaire peut être de la même longueur que les suivants ou plus court, jusqu'à la moitié des suivants, surtout chez les espèces ayant de nombreux articles à la massue.

2. – Pronotum

Le pronotum est, en général, transverse, c'est à dire plus large que long ; quelquefois allongé comme chez *Onochaeta*, ou moins large que la base élytrale (*Otoclinius*). Ses côtés peuvent être régulièrement arrondis ou plus droits et convergents en partie antérieure ; crénelés ou pas sur la bordure qui porte en principe de longues soies. Les angles antérieurs sont arrondis ou prononcés. La marge antérieure peut être plus ou moins fortement rebordée en bourrelet ; elle est ou bordée de soies ou bordée d'un ourlet membraneux (*Buettikeria*). Le disque est en général convexe, mais peut comporter une dépression antéro-médiane (*Goniorrhina*, *Palacephala*, *Tlaocera*) et plus rarement des tubercules ou protubérances (*Palacephala*). Le disque est assez souvent fortement pileux, avec quelquefois une longue villosité soyeuse recouvrant entièrement le tégument (*Pseudachloa*, *Sparrmannia*). Il peut être aussi totalement glabre (*Goniorrhina*, *Taphrocephala*, *Zimbabuephylla*) ou recouvert de squamules (*Oedanomerus*).

3. – Elytres

Les élytres recouvrent presque entièrement l'abdomen, laissant à découvert le pygidium et quelquefois le propygidium. Les côtés élytraux sont plus ou moins rebordés et le plus souvent assez fortement ciliés. Chez le genre *Aglaphyra*, le disque comporte de longs cils dressés. Le disque élytral peut être bien convexe ou aplati, ponctué plus ou moins fortement et recouvert d'une ciliation en général plus fine et espacée que celle du pronotum. La suture élytrale est en général rebordée. Les élytres comportent assez souvent un certain nombre de côtes ou stries plus ou moins visibles ou saillantes (fortes chez *Onochaeta*). La pilosité élytrale, le plus souvent fine, peut être squamuleuse comme chez *Oedanomerus* ou *Onochaeta*.

Les ailes métathoraciques sont fonctionnelles et bien développées chez tous les mâles, ce qui n'est pas le cas chez de nombreuses femelles qui sont brachyptères ou aptères.

4. – Face ventrale et abdomen

Le métasternum peut être transverse ou allongé. Il est le plus souvent recouvert d'une dense villosité fauve plus ou moins longue.

La surface ventrale de l'abdomen consiste en six ventrites visibles. Les ventrites visibles I à VI utilisés lors des descriptions correspondent en réalité aux articles III à VIII. Les ventrites abdominaux présentent entre eux une suture bien distincte, non fusionnée ou oblitérée comme chez les Melolonthinae. Les ventrites II à IV sont la plupart du temps étroits et égaux. Les ventrites V et VI sont souvent un peu plus allongés, ces deux ventrites étant séparés entre eux par une bande membraneuse bien distincte. Les derniers segments de l'abdomen peuvent se replier ventralement, paraissant comme imbriqués l'un dans l'autre, comme chez *Aliaclitopa* Lacroix. La pilosité sternale est toujours moins abondante que celle du métasternum.

Le propygidium est quelquefois découvert par les élytres (*Onochaeta*). Il comporte d'une façon exceptionnelle, comme chez certains Melolonthinae, un sillon longitudinal (*Wernerophylla*).

Le pygidium, toujours bien visible, peut être horizontal, dans le prolongement de l'abdomen, ou bien fortement vertical et même parfois rentré, recouvrant en partie les derniers ventrites. Le pygidium, de forme variable, peut être fort, plus long que large ou aussi large que long. Il est toujours pileux, cette pilosité pouvant être longue et abondante.

5. – Pattes

Le protibia (figs. 114-124) peut présenter deux, trois ou plus rarement quatre dents sur sa tranche externe (*Limepomera*). L'état tridenté du protibia est initial (caractère plésiomorphe). La réduction (bidenté, unidenté) ou l'augmentation de dents (quadridenté) sont des caractères apomorphes. La première dent ou dent basale, lorsqu'elle existe, est en général plus faible que les suivantes. La dent médiane peut être distante ou rapprochée de l'apicale (*Onochaeta*, *Hemictenius*). La dent apicale, souvent assez allongée, peut être droite et dans le prolongement du protibia ou quelquefois bien courbée et présenter un angle important avec l'axe du protibia. L'ébauche de la dent basale ou un simple renflement à son emplacement ne peuvent être considérés comme une présence de celle-ci. L'éperon interne du protibia est en général présent. Il peut être absent dans certains genres (*Wernerophylla*, *Pimelomera*, *Goniorrhina*, *Dechambrophylla*, etc.). Il est situé soit au niveau de

la dent médiane (*Otoclinius*), soit en avant (*Buettikeria*), soit en arrière (*Plalangonyx*). L'absence de l'éperon est un caractère apomorphe.

Les protarses (figs. 141-146) et mésotarses sont le plus souvent allongés à articles fins, cylindriques. L'article I peut être bien plus long que le suivant. Certains genres présentent, pour ces tarses, des articles tarsaux dilaté, aplatis, avec une forte touffe de soies en dessous (*Phalangonyx*, *Tanyproctus*, *Aglaphyra*, *Periproctus*, *Campylophyllus*, *Elaphocerella*, *Pachypoides*). L'élargissement des articles lié à l'augmentation de la densité pileuse interne sont des caractères dérivés ou apomorphes. Les métatarses (figs. 147-150) ne présentent jamais d'articles dilatés et touffus en dessous. L'article I du métatarse peut être bien plus long que le II ou plus dilaté que les articles suivants.

Les mésotarses et métatarses peuvent être très allongés (*Oedanomerus*, *Trichinopus*, *Scapanoclypeus*).

Le mésotibia, souvent plus fin que le métatibia, n'est jamais dilaté. Il peut comporter, sur sa face interne, une carène transverse plus ou moins entière. Il peut ne présenter, rarement, qu'un éperon apical (*Kabindeknomiosoma*, *Decellophylla*) ou son absence (*Myloxena*).

Le métafémur, souvent fortement pileux ou vilieux, est normalement allongé. Il peut être ovalaire ou fortement arrondi et dilaté (*Goniorrhina*, *Clomecyra*, *Palacephala*).

Le métatibia (figs. 160-168), souvent bien pileux, est soit allongé, fin, non élargi à l'apex (*Wernerophylla*, *Synclitopa*) ; soit triangulaire et élargi à l'apex (*Taphrocephala*) ; soit très court et très fortement dilaté à l'apex (*Warwickia*, *Goniorrhina*, *Oedanomerus*). Il comporte ou pas, sur sa face interne, une carène transverse médiane, complète ou incomplète. L'absence d'une carène transverse est un caractère apomorphe. Les éperons terminaux (figs. 151-159) peuvent être fins et égaux (*Periproctus*) ; subégaux avec l'interne plus long ou plus dilatés (*Dechambrophylla*) ; fortement dilatés et différents avec l'interne toujours plus fort (*Phalangosoma*). Chez les taxons africains, les éperons terminaux sont contigus, avec à côté d'eux l'attache du premier segment tarsal. Chez les taxons néarctiques, les éperons terminaux sont séparés à leur insertion et plus particulièrement parmi le genre *Phobetus*. Pas d'éperon au métatibia chez *Myloxena*.

Les taxons qui possèdent un métafémur dilaté, ovalaire, ont en général un métatibia court et dilaté à l'apex et des éperons terminaux dilatés.

Les griffes (figs. 125-139) des tarses sont le plus souvent égales. Celles du protarse peuvent être inégales ou différentes (*Scaphorhina*, *Kabindeknomiosoma*). Tous les tarses peuvent aussi présenter des griffes différentes, l'une simple et l'autre denticulée (*Decellophylla*). Elles peuvent être simples, sans denticule (groupe V afrotropical) ; ou comporter un denticule interne en position médiane ou plus ou moins basale (groupes VI, VII, VIII afrotropicaux) ; ou paraître incisées à l'apex, le denticule interne étant parallèle à l'axe principal de la griffe (groupes I, II, III, IV afrotropicaux). La griffe simple est un caractère primitif ou plésiomorphe. C'est l'état initial du caractère. Les états successifs évolués sont : l'incision fine de l'apex de la griffe ; la séparation de celle-ci en deux denticules s'éloignant progressivement l'un de l'autre et devenant de moins en moins parallèles ; le denticule interne proche de la base de la griffe et formant un angle droit avec celle-ci. Les griffes inégales ou différentes sont également des apomorphies.

6. – Autres caractères

La coloration du corps va du jaune pâle au brun foncé parfois rougeâtre. Les coloris métalliques n'existent pas chez les Pachydeminae. Le tégument peut être brillant ou mat selon la ponctuation ou bien présenter un aspect pruineux (*Canudema*). L'avant-corps (pronotum et tête) ainsi que les appendices (pattes) sont souvent plus foncés.

L'écusson (ou scutellum) est souvent caché par sa pilosité ainsi que par celle de la marge postérieure du pronotum. Il peut être faible ou important, allongé ou court, mais ne présente pas de caractères diagnostiques importants (si ce n'est chez *Pachydemina*).

7. – Dimorphisme sexuel

Pour quelques genres (*Phobetus*, *Sparrmannia*, *Sebaris*), les femelles présentent peu de différences avec les mâles. Par contre, pour une grande majorité de genres, ou la femelle est connue, les différences s'avèrent importantes. Pour ces raisons, peuvent être associées à une espèce définie seules les femelles capturées en même temps que des mâles.

Les différences portent, en général, sur les caractères suivants : Corps plus fort et massif, plus élargi. Pilosité du dessus plus réduite. Clypéus important. Yeux réduits, petits. Canthus oculaire réduit ou absent. Dernier article des palpes maxillaires plus court, plus ovalaire. Labre plus étroit ou conique. Massue antennaire courte ou globuleuse, comportant souvent moins d'articles que chez le mâle. Elytres courts, découvrant le propygidium. Protibia fort, à dents fortes et apex plus arrondi. Tarses courts. Métafémur court, souvent globuleux. Métatibia fort, bien élargi à l'apex. Griffes des tarses réduites, souvent minuscules.

Les femelle ne volent pas et sont le plus souvent brachyptères ou aptères.

Les femelles ont été décrites chez les genres africains suivants : *Aglaphyra*, *Wernerophylla*, *Trichinopus*, *Goniorrhina*, *Sebaris*, *Sparrmannia*, *Clitopa*, *Cephaloncheres*, *Neoclitopa*, *Limepomera*, *Aliaclitopa*.

8. – Caractères exceptionnels

Les caractères suivants peuvent être considérés comme exceptionnels chez les Pachydeminae et ne se rencontrent que dans un nombre réduit de taxons :

- Canthus oculaire absent (*Pachypoides*, quelques genres malgaches).
- Palpes labiaux absents (*Oedanomerus*).
- Antennes de 8 articles (*Camerounophylla*, *Kabindeknomiosoma*, *Pseudoliogenys*, *Acylochilus*, *Makoanus*).
- Antennes de 11 articles (*Phalangosoma*, *Protoclitopa*).
- Massue antennaire de 9 articles (*Phalangosoma*).
- Un seul éperon apical au mésotibia (*Decellophylla*, *Kabindeknomiosoma*).
- Griffes internes et externes différentes sur tous les tarsi (*Decellophylla*, *Scaphorhina*).
- Griffes des tarsi avec deux denticules internes, formant comme un peigne (*Warwickia*).
- Eperons du métatibia bien séparés à leur insertion (*Phobetus*).
- Pas d'éperons aux méso- et métatibia (*Myloxena*).

HISTORIQUE DE LA SOUS-FAMILLE

Cet historique prend en compte les études, révisions ou catalogues qui traitent d'une façon globale de la sous-famille ou de la totalité des taxons d'une région. Les études générales sur les Pachydeminae sont peu nombreuses et souvent anciennes. Les caractères établissant la sous-famille paraissent bien définis ; par contre, ceux servant à établir des groupements à un niveau inférieur seraient à revoir.

Les faunes régionales ont été plus ou moins bien étudiées. Pour la région **néotropicale**, les travaux de MARTINEZ permettent de bien connaître cette faune (description de nouveaux taxons, catalogue, tableaux de détermination des genres). La région **néarctique**, malgré de nombreuses études, comprend encore des genres dont la position est incertaine au sein des Melolonthidae (*Howdenocarus*, *Fossocarus*, *Gronocarus*). Le genre *Madiniella* a été confirmé de sa position au sein des Pachydeminae par la récolte récente d'exemplaires en Martinique. Seul le genre *Phobetus*, qui inclut le plus grand nombre d'espèces, paraît avoir été bien étudié. La région **afrotropicale**, malgré les travaux, en particulier, de PERINGUEY, EVANS, BURGEON, DECELLE et LACROIX, est encore fort mal connue pour de nombreuses régions (Ethiopie, Somalie, Afrique centrale). La sous-région sud-africaine, la plus étudiée et qui comprend le plus grand nombre d'espèces décrites, n'est pas à l'abri de découvertes nombreuses et intéressantes (cf. EVANS, LACROIX). La faune de la région **malgache** a été récemment révisée (LACROIX, 1993) et paraît bien connue. Jusqu'à ces dernières années, peu de représentants en Pachydeminae avaient été répertoriés dans la région **orientale**. Les travaux récents de CHANG, KRAL, KEITH et LACROIX ont permis d'augmenter très sensiblement le nombre de taxons et même d'établir de nouveaux genres (*Cochinchidema*, *Lacroixidema*). La région **paléarctique** est la plus riche en nombre d'espèces mais est moins diversifiée que la région afrotropicale pour le nombre de genres. Sa partie ouest est assez bien répertoriée avec de nombreuses études sur les genres *Ceramida*, *Elaphocera*, *Pachydema* (BARAUD, LOPEZ-COLON, SANMARTIN, LACROIX). D'autres travaux, en cours, permettront d'avoir une idée assez juste de cette richesse faunistique. Par contre, la partie orientale de cette région souffre d'un manque d'études synthétiques. Le genre *Tanyproctus* regroupe un grand nombre d'espèces aux caractères peu homogènes. Des genres, proches de *Tanyproctus*, ont été créés pour des taxons quelquefois peu différents de taxons inclus parmi le genre « fourre tout » *Tanyproctus*. Les faunes iranienne et afghane paraissent présenter des particularités qui n'ont pas été mises en évidence et réservent encore bien des surprises. La faune arabe a été récemment étudiée par SABATINELLI & PONTUALE (1998) avec trois espèces nouvelles et un genre nouveau (*Buettikeria*).

1. **1833** : DEJEAN, dans le « Catalogue des Coléoptères » de sa collection, énumère plusieurs genres appartenant aux Pachydeminae et nommés par lui-même. Certains ne sont pas valides car n'incluant pas d'espèce déjà décrite. Ce sont : *Leptopus* Dejean (avec *Denticornis* Dufour et *Bedeau* Dufour) ; *Lagosterna* Dejean (avec *Flavofasciata* Dej.) ; *Dasystemna* Dejean (avec *Barbara* Dej.). Par contre, deux genres incluent une espèce déjà décrite : *Leocaeta* Dejean avec *alopez* Fabr. et *Aegostheta* Dejean avec *longicornis* Fabr. Ces deux genres, donc valides selon le Code, ont été ignorés ou mis en synonymie par les auteurs postérieurs. Dejean cite aussi *Tanyproctus* Faldermann (avec *Persicus* Faldermann et sa variété *Elongatus* Faldermann). Son édition de 1837 n'apporte ni changement ni ajout pour le groupe concerné.

2. **1840** : Date de parution de l'Histoire naturelle des Insectes Coléoptères en deux volumes de Laporte Comte de CASTELNAU. Le tome deuxième comprend, page 128, la quatrième tribu : Phyllophages Latreille, section Melolonthites. Les Pachydeminae nommés ou décrits sont les suivants : *Pachydema nigricans* Lap. de Tunisie (page 130), *Melolontha Alopex* Fabr. du Cap de Bonne-Espérance (page 131), *Melolontha brunnipennis* nouvelle espèce voisine de *alopex*, du Cap de Bonne-Espérance (page 131) (en Nota de page 131, Castelnau décrit *Sebaris palpalis* nouveau genre et nouvelle espèce d'après un insecte nommé *Platyonix palpalis* par Reiche. Il indique aussi que les *Melolontha brunnipennis* et *alopex* peuvent former une coupe particulière : *Sparmannia*, avec un « r » et deux « n », genre valide car inclusion d'espèces déjà décrites), *Tanypractus* (sic) Fald. avec l'espèce *carbonarius* Fald. et l'espèce *persicus* Fald., toutes deux de Perse (page 134).
3. **1848** : ERICHSON, dans son « Naturgeschichte der Insecten Deutschlands », décrit parmi les Pachypodii Er. un certain nombre de genres nouveaux avec description mais sans nomination d'espèces : *Pachycolus* n. g., *Achelyna* n. g., *Clitopa* n. g. Il cite aussi des genres déjà décrits : *Elaphocera* Géné, *Achloa* Erichson, *Leuretra* Erichson. Il classe parmi les Tanyproctini les genres suivants : 1. *Leontochaeta* = *Leocaeta* Dej. = *Cephalotrichia* Hope = *Sparmannia* Lap. (Casteln.); 2. *Lagosterna* Dej.; 3. *Holophylla* n. g.; 4. *Macrophylla* Hope = *Aegostetha* Dej.; 5. *Onochaeta* n. g.; 6. *Tanyproctus* Fald. = *Phlexis* Er. = *Dasystema* Dej.; 7. *Tryssus* n. g. (tous les nouveaux genres avec une courte description). Il décrit aussi, parmi les Melolonthini, le genre *Lachnoderia* n. g. de Madagascar (toujours sans espèce citée). Tous ces nouveaux genres décrits sont donc valides car accompagnés d'une courte diagnose. Le genre *Holophylla* n'est pas un Pachydeminae. Le genre *Tryssus* est demeuré sans inclusion d'espèce.
4. **1850-1851** : BLANCHARD, dans le tome 1 du Catalogue de la collection entomologique (Coléoptères), classe parmi les **Melolonthitae** les trois genres suivants : *Ootoma* (page 120), nouveau genre dont il indique qu'il a des rapports avec les *Elaphocera*, mais qu'on ne peut l'éloigner des *Clavipalpus* d'Amérique du Sud. Les quatre espèces décrites par Brullé sont incluses dans ce nouveau genre (*bipartita*, *castanea*, *fuscipennis*, *obscura*, toutes des Iles Canaries). *Pachydema* Lap. de Cast. avec l'espèce *nigricans* de Tunis (page 149). *Sparmannia* Lap. de Cast. (= *Cephalotrichia* Hope) avec l'espèce *alopex* Fabr. de Cap de B.-Esp. (= *vertumnus* Pallas) (page 162). Il classe ensuite parmi les **Tanyproctitae** les trois genres suivants : *Macrophylla* Hope (= *Aegostetha* Blanch.) avec les espèces *maritima* Lap. de Cast., *ciliata* Herbst (= *longicornis* Fabr.) et *nigra* n. sp. (page 162). *Dasystema* Rambur avec le taxon *rubripennis* Lucas d'Algérie (page 163). *Tanyproctus* Falderm. avec les taxons *persicus* Ménétries de Perse et *olivieri* n. sp. de l'île de Scio (page 163). Il classe enfin parmi les **Elaphoceritae** les sept genres suivants : *Leuretra* Erichson avec le taxon *pectoralis* du Pérou (page 164). *Clitopa* Erichs. avec le taxon *bohemani* n. sp. de Port-Natal. *Nanarcta* n. gen. avec le taxon *vulpecula* n. sp. du Cap de B.-Esp. *Pachycolus* Erichs. avec l'espèce *madagascariensis* n. sp. *Polyphyllum* n. gen. avec *rubrescens* Hombr. et Jacquinet des Iles Salomon. *Elaphocera* Géné avec sept espèces (page 165). *Pachypus* Latr. (= *Coelodera* Géné) avec deux espèces (page 166). Si l'on exclut *Polyphyllum* et *Pachypus*, ce sont 11 genres, appartenant aux Pachydeminae, et 24 espèces qui sont nommés ou décrits dans trois groupes différents.
5. **1855** : BURMEISTER, dans son « Handbuch der Entomologie », volume 4, fascicule 2, décrit les Coleoptera Lamellicornia Phyllophaga chaenochela. Les Pachydeminae sont nommés « Leptopodidae » (pages 428 à 467) et sont divisés en 5 sections comprenant 14 genres : I. **Cephalotrichiadae** avec les genres : 1. *Leontochaeta* Erichs (= *Leocaeta* et *Lachnosterna* Dej. = *Sparmannia* et *Sebaris* Lap., 3 espèces), 2. *Cephalotrichia* Hop. (1 espèce); II. **Pachydemidae** avec les genres : 3. *Trichiodera* Nobis (1 espèce), 4. *Pachydema* Lap. (= *Tanyproctus* Fald. = *Phlexis* Erichs. = *Dasystema* Dej. = *Artia* Rambur, 12 espèces, l'auteur indique, page 442, qu'il n'a pas connaissance des espèces du genre *Ootoma* Blanchard; les 12 espèces sont réparties en trois groupes : *Dasystema*, *Sparophysa* Nob. et *Pachydema-Tanyproctus*); III. **Macrophyllidae** avec les genres : 5. *Macrophylla* Hop. (= *Aegostetha* Dej. = *Rhizotrogus* Lap., 4 espèces), 6. *Onochaeta* Erichs (1 espèce); IV. **Elaphoceridae** avec les genres : 7. *Prochelyna* Erichs. (1 espèce d'Australie); 8. *Elaphocera* Géné (= *Leptopus* Dej., 15 espèces), 9. *Achelyna* Erichs. (1 espèce), 10. *Pachycolus* Erichs. (1 espèce), 11. *Pachypus* Latr. (= *Coelodera* Dej., 4 espèces); V. **Achloidae** avec les genres : 12. *Achloa* Erichs. (= *Nanarcta* Blanch. = *Rhizotrogus* Dej., 2 espèces), 13. *Clitopa* Erichs. (1 espèce), 14. *Leuretra* Erichs. (1 espèce). Un nouveau genre est donc décrit : *Trichiodera* incluant *Melolontha bicarinata* Gyllenhal. Comme nous le voyons, le genre *Pachypus* est toujours considéré comme un Pachydeminae.
6. – **1856** : Le « Genera des Coléoptères » de LACORDAIRE, tome troisième, synthétise tout ce qui est connu à l'époque sur les familles des Pectinicornes et Lamellicornes. La tribu VIII, Mélolonthides (page 169) est subdivisée en neuf sous-tribus : Hoplides, Séricides, Séricoides, Macroductylides, Clavipalpides, Mélolonthides vrais, Macrophyllides, Pachypoides et Euchirides. Les Pachydeminae, au sens moderne, sont répartis par Lacordaire dans trois des sous-tribus. La sous-tribu V, **Clavipalpides**, inclut les genres *Pachydema* De Casteln. et *Tanyproctus* Falderm., ainsi qu'un certain nombre de genres américains

(*Clavipalpus*, *Liogenys*, *Pachrodema*, etc. en réalité des Macroductylinae) qui partagent comme caractères la forme du dernier article du palpe maxillaire et la dilatation des tarses antérieurs. Le genre *Pachydema* est divisé en trois groupes : les *Pachydema* vraies (*Phlexys* Er., *Dasystema* Ramb.) (9 espèces), les *Artia* Rambur (une espèce de Tunisie) et les *Ootoma* Blanchard des Îles Canaries (4 espèces). Le genre *Tanyproctus* est considéré comme très voisin de *Pachydema* et comprend trois espèces (2 de Russie, 1 de l'île de Chio). Lacordaire cite également le genre *Tryssus* Erichson, qu'il ne connaît pas, et qui comprendrait deux espèces inédites d'Afrique australe. La sous-tribu VII, **Macrophyllides**, inclut les genres africains *Macrophylla* Hope (3 espèces), *Onochaeta* Erichs. (1 espèce), *Leontochaeta* Erichs. (= *Cephalotrichia* Hope, = *Sparmannia* Casteln., 3 espèces) et *Sebaris* Casteln. (1 espèce) (ainsi qu'un genre australien *Euryphylla* Lacordaire). Cette sous-tribu regroupe des insectes proches des Mélolonthides vrais mais dont les segments ventraux ne sont pas soudés ensemble. Ce sont toutes des espèces de grande taille, à pilosité abondante. La sous-tribu VIII, **Pachypodides**, regroupe un certain nombre de genres américains, africains, méditerranéens et australiens qui partagent comme caractère principal d'avoir les organes buccaux atrophiés. Les segments abdominaux ne sont pas soudés ensemble. Les genres qui nous concernent sont : *Achloa* Erichs. (2 espèces) de la Caphragie ; *Clitopa* Erichs. (1 espèce) du Mozambique ; *Elaphocera* Gén. (16 espèces) propre au pourtour de la Méditerranée, sauf le midi de la France ; *Pachycolus* Erichs. (1 espèce) de Madagascar. Lacordaire cite également le genre *Achelyna* Erichson, qu'il ne connaît pas, et qui a été créé pour une espèce inédite d'Afrique australe.

7. **1860** : Dans son « Genera des Coléoptères d'Europe », tome troisième, JACQUELIN DU VAL traite entre autres des Scarabéides. Les Mélolonthites sont divisés en groupes, dont deux nous concernent : groupe secondaire des Pachydémites (5) et groupe secondaire des Pachypites (6). Le groupe 5 comprend le genre 42. *Pachydema* Casteln. (= *Tanyproctus* Fald.) et le groupe 6 les genres 43. *Elaphocera* Gén. et 44. *Pachypus* Latr. Le groupe des Pachydémites est défini par les tarses antérieurs dilatés et munis de brosses de poils denses en dessous et par les organes buccaux normaux. Le groupe des Pachypites est défini par l'atrophie des organes buccaux et les tarses antérieurs normaux. L'auteur indique en note (page 60) : « Quoique généralement je ne croie devoir m'occuper autrement de l'étude des genres exotiques, je dois ici faire une petite observation. Mon groupe des Pachydémites ne correspond nullement à celui des *Tanyproctini* d'Erichson, quoique cet auteur fasse rentrer dans ce dernier le genre *Pachydema* (*Tanyproctus*). En effet, je me range à l'avis de M. Lacordaire, lequel fait remarquer avec raison que les hanches antérieures des *Pachydema* sont visiblement saillantes en dedans, et qui nomme *Macrophyllides* le groupe secondaire, entièrement composé d'exotiques, correspondant à peu près à celui d'Erichson. Le célèbre professeur de Liège donne le nom de *Clavipalpidés* à un groupe de sa formation équivalent à celui dont je m'occupe. Toutefois, comme le genre *Clavipalpus* n'offre point le seul caractère saillant de la division en question, et, peut-être même a été placé à tort par M. Lacordaire dans celle-ci, j'ai cru indispensable de changer le nom du groupe. En effet, le second caractère invoqué par le célèbre professeur de Liège et tiré du dernier article des palpes maxillaires excavé en dessus, manque d'une part chez quelques-uns des *Clavipalpidés* en question, et se retrouve, comme nous l'avons vu, sans avoir une grande importance, dans beaucoup de Mélolonthites propres. On voit de nouveau ici combien l'étude de la grande division des Mélolonthites laisse encore à désirer surtout pour les genres exotiques. Ajoutons qu'Erichson eût mieux fait, dans sa Faune d'Allemagne, de ne pas avoir la prétention d'embrasser et croire débrouiller les genres exotiques en quelques tableaux synoptiques ». La planche 17 illustre *Pachydema reichei* Ramb. (fig. 81, habitus, 81a, tarses antérieurs), *Elaphocera obscura* Erichs (fig. 82, habitus), *E. bedeau* Er. (fig. 82bis, palpes maxillaires et 82ter, palpes labiaux).
8. **1869** : GEMMINGER & HAROLD, dans leur « Catalogus Coleopterorum », classent parmi les **Melolonthini** : *Lachnoderia* Erichson (p. 1165, species inedita), *Sparmannia* Castelnau (p. 1184, = *Lagosterna* Dej. = *Leocaeta* Dej. = *Leontochaeta* Erichs., avec 5 espèces), *Cephalotrichia* Hope (p. 1185, avec deux espèces), *Sebaris* Castelnau (p. 1185, 1 espèce), *Trichiodera* Burmeister (p. 1185, 1 espèce), *Tryssus* Erichson (p. 1185, species inedita), *Phobetus* LeConte (p. 1185, 2 espèces), *Tanyproctus* Faldermann (p. 1186, = *Phlexys* Erichson pars, avec 10 espèces), *Ootoma* Blanchard (p. 1186, 6 espèces des Canaries), *Pachydema* Castelnau (p. 1186, = *Artia* Rambur = *Dasystema* Dej. = *Phlexys* Erichs. pars = *Sparophysa* Burm., avec 30 espèces), *Europton* Marseul (p. 1187, 1 espèce), *Lacris* Fairmaire (p. 1187, 1 espèce), *Brachymys* Thomson (p. 1188, 1 espèce du Gabon), *Ptyophis* Redtenbacher (p. 1188, 1 espèce du Chili), *Macrophylla* Hope (p. 1188, = *Aegostheta* Blanchard, 4 espèces), *Onochaeta* Erichson (p. 1188, 3 espèces), *Prochelyna* Erichson (p. 1188, 1 espèce d'Australie), *Metascelis* Westwood (p. 1189, 1 espèce en incertae sedis), *Elaphocera* Gén. (p. 1189, = *Leptopus* Dejean, 17 espèces), *Achelyna* Erichson (p. 1190, 1 espèce), *Pachycolus* Erichson (p. 1190, 1 espèce), *Burmeisteria* Schickendantz (p. 1190, 1 espèce), *Achloa* Erichson (p. 1191, = *Nanarcta* Blanch., 2 espèces), *Clitopa* Erichson (p. 1191, 3 espèces), *Cyclomera* Klug (p. 1191, 2 espèces), *Leuretra* Erichson (p. 1191, 1 espèce). Ce sont 98 bonnes espèces qui sont citées, réparties en 27 genres.

9. **1902** : REITTER, dans son « Bestimmungs-Tabelle der Melolonthidae » caractérise une tribu Pachydemini avec six genres comprenant 130 espèces dont 38 nouvelles. Les genres considérés sont les suivants : 1. *Europton* Mars. (2 espèces). 2. *Elaphocera* Gené avec les sous-genres *Elaphocera* s. str. et *Elaphocerida* nov. (32 espèces dont 8 nouvelles). 3. *Pachydemocera* nov. (3 espèces dont 2 nouvelles). 4. *Pachydema* Laporte avec les sous-genres *Sparophysa* Burm. (sectio *Flatipalpus* Fairm. et *Physopalpus* Heyden), *Pachydema* s. str. (sectio *Phygotoxeuma* Brske et *Artia* Ramb.) (37 espèces dont 9 nouvelles). 5. *Tanyproctus* Falderm. avec les sous-genres *Tanyproctocera* nov., *Tanyproctus* s. str. (sectio *Brachydema* Fairm. et *Tanyproctus* sens. Str.) et *Phalangonyx* Reitter (44 espèces dont 15 nouvelles). 6. *Hemictenius* Reitt. (12 espèces dont 4 nouvelles).
10. **1904** : Le « Descriptive Catalogue of the Coleoptera of South Africa » de PERINGUEY est une véritable monographie de tous les Scarabaeidae présents dans cette région. De nombreux nouveaux taxons sont décrits et des indications sont données sur la biologie des espèces. Les Pachydeminae (25 genres et 62 espèces) sont traités de la page 115 à la page 185. Péringuey divise la sous-famille Melolonthinae en deux sections et trois tribus. D'abord les Pachypodini avec les segments abdominaux libres, ensuite les Sparrmannini (massue antennaire de 7 articles) et les Melolonthini (massue de 3 articles). Les **Pachypodini** comprennent 23 genres (48 espèces) dont les genres nouveaux suivants : *Pleiophylla* avec *vestita* n. sp., *Tlaocera* avec *saga* n. sp., *Kraseophylla* avec *distincta* n. sp., *Pasaphylla* avec *libens* n. sp., *Pleistophylla* avec *singularis* n. sp., *Pseustophylla* avec *pretoriana* n. sp., *Gamka* avec *minuta* n. sp., *Aipeiopsis* avec *hirsuta* n. sp. et *hirticollis* Waterhouse, *Pseudachloa* avec *leonina* n. sp. Ce sont donc 9 genres nouveaux et 25 nouvelles espèces qui sont incorporés parmi les Pachypodini. La tribu **Sparrmannini** (14 espèces) comprend les genres *Sparrmannia* Casteln. (avec 13 espèces dont 8 nouvelles) et *Sebaris* Casteln. avec une espèce.
11. **1913** : Les fascicules du Coleopterorum Catalogus concernant les Melolonthinae (pars 45, 47, 49, 50) sont rédigés par DALLA TORRE. Les « Pachydemini » (chapitre VI) concernent les pages 291 à 314. Les genres catalogués sont dans l'ordre suivant : *Sparrmannia* Cast. (15 sp.) ; *Cephalotrichia* Hope (2 sp.) ; *Sebaris* Cast. (2 sp.) ; *Selomothus* Fairm. (1 sp.) ; *Trichiodera* Burm. (1 sp.) ; *Tryssus* Er. (sans espèce) ; *Phobetus* J. Lec. (3 sp.) ; *Tanyproctus* Falderm. (48 sp.) ; *Hemictenius* Reitt. (15 sp.) ; *Ootoma* Blanch. (6 sp.) ; *Pachydema* Cast. (42 sp.) ; *Pachydemocera* Reitt. (3 sp.) ; *Pachnessa* Brenske (1 sp.) ; *Brenskiella* Berg (1 sp.) ; *Periproctus* Kolbe (1 sp.) ; *Europton* Mars. (3 sp.) ; *Lacris* Fairm. (1 sp.) ; *Brachymis* J. Thoms. (2 sp.) ; *Ptyophis* Redtb. (1 sp.) ; *Macrophylla* Hope (10 sp.) ; *Eucyclophylla* Waterh. (1 sp.) ; *Othnonius* Olliff. (1 sp.) ; *Zietzia* Blackb. (1 sp.) ; *Oncochirus* Kolbe (1 sp.) ; *Cephaloncheres* Brenske (1 sp.) ; *Kraseophylla* Péring. (1 sp.) ; *Pasaphylla* Péring. (1 sp.) ; *Pleiophylla* Péring. (1 sp.) ; *Tlaocera* Péring. (1 sp.) ; *Aegolasia* Kolbe (1 sp.) ; *Onochaeta* Er. (3 sp.) ; *Elaphocera* Gené (37 sp.) ; *Deuterohapalopus* nom. nov. (1 sp.) ; *Otoclinius* Brenske (1 sp.) ; *Phalangosoma* Quedenf. (1 sp.) ; *Achelyna* Er. (2 sp.) ; *Pleistophylla* Péring. (1 sp.) ; *Pachycolus* Er. (3 sp.) ; *Anomolyna* Fairm. (2 sp.) ; *Perissosoma* Waterh. (2 sp.) ; *Trichinopus* Waterh. (2 sp.) ; *Burmeisteriellus* Berg (1 sp.) ; *Oedanomerus* Waterh. (1 sp.) ; *Achloa* Er. (5 sp.) ; *Junkia* nom. nov. (1 sp.) ; *Pseustophylla* Péring. (1 sp.) ; *Clitopa* Er. (9 sp.) ; *Paracitopa* Waterh. (1 sp.) ; *Periclitopa* Brenske (5 sp.) ; *Synclitopa* Kolbe (2 sp.) ; *Cyclomera* Klug (5 sp.) ; *Leuretra* Er. (1 sp.) ; *Scaphorina* Quedenf. (2 sp.) ; *Coelothorax* Ancey (1 sp.) ; *Goniorrhina* Quedenf. (1 sp.) ; *Taphrocephala* Quedenf. (1 sp.) ; *Aglaphyra* Brenske (1 sp.) ; *Diaclapsus* Brenske (2 sp.) ; *Conebius* Fauvel (1 sp.) ; *Aipeiopsis* Péring. (1 sp.) ; *Pseudachloa* Péring. (1 sp.) ; *Damara* Péring. (1 sp.) ; *Ramoutsa* Péring. (1 sp.) ; *Acylochilus* Ohaus (4 sp.) ; *Castanochilus* Ohaus (1 sp.) ; *Myloxena* Ohaus (3 sp.). Ce sont 66 genres qui sont classés parmi les Pachydemini. A cela, il faut ajouter le genre *Phalangonyx* Reitt. (1 sp., page 255) ainsi que le genre *Lachnoderia* Er. (*rufojubata* Fairm., page 183) classés parmi les Melolonthini. Les genres monospécifiques se montent à 39 (58% des genres). Le nombre total de bonnes espèces s'élève à 278. Jusqu'à présent, ce catalogue, datant de 1913, était l'outil le plus récent permettant de répertorier la totalité de la faune des Pachydeminae.
12. **1932** : PORTA, dans sa « Fauna Coleopterorum Italica », volume V, traite la tribu des Pachydemini en pages 417-419. Les genres et espèces décrits sont les suivants : *Elaphocera* Gené avec les taxons *emarginata* Gyll. et *erichsoni* Duval de Sardaigne ; *Pachydema* Laporte avec le taxon *hirticollis* Fabr. de Sicile ; *Peritryssus* Reitter avec le taxon *excisus* Reitt. de Sicile (?). Porta indique que Ragusa, qui a récolté pendant cinquante ans en Sicile, n'a jamais retrouvé le taxon *Peritryssus excisus*. Ragusa (1921 : 129), cité par Porta, souligne que cette espèce, étiquetée « Sicile » sur des exemplaires que possédaient le Prof. Zoufal, est d'origine exotique et a fait l'objet d'une erreur d'étiquetage.
13. **1944** : La « Checklist of the Coleopterous Insects.. » de BLACKWELDER reprend sans commentaires tous les taxons décrits en région néotropicale. Les Pachydemini sont représentés par 11 genres : *Pentacoryna* Moser (1 sp.), *Lacris* F. & G. (1 sp.), *Ptyophis* Redt. (1 sp.), *Aegolasia* Kolbe (1 sp.), *Burmeisteriellus* Berg (1 sp.), *Leuretra* Er. (1 sp.), *Acylochilus* Ohaus (4 sp.), *Pseudoliogenys* Moser (1 sp.), *Castanochilus* Ohaus (1 sp.), *Myloxena* Ohaus (4 sp.) et *Tetraphyllus* Phil. (placé en Incertae Sedis, 1 sp.).

14. **1952** : MEDVEDEV, dans sa « Fauna SSSR X/2 (Scarabaeoidea) Melolonthinae », révisé les Pachydemini en pages 11 à 92. Six genres appartiennent à la faune de l'union soviétique et régions limitrophes : 1. *Elaphocera* Géné (sous-genre *Elaphocerida* Reitt., avec 11 espèces) ; 2. *Pachydemocera* Reitt. (3 espèces) ; 3. *Tanyproctus* Fald. (avec les sous-genres *Tanyproctocera* Reitt., *Tanyproctus* s. str. et *Phalangonyx*, 50 espèces, dont quatre nouvelles : *syriacus*, *armeniacus*, *semenovi*, *mesopotamicus* Medvedev n. sp.) ; 4. *Hemictenius* Reitt. (18 espèces dont les espèces nouvelles : *reitteri* et *stackelbergi* Medvedev n. sp.) ; 5. *Protoctenius* Medvedev gen. n. avec le taxon *bogatshevi* sp. n. ; 6. *Pachydema* Cast. (avec les sous-genres *Physopalpus* Heyd. et *Pachydema* s. str., 2 espèces). Dans son introduction, l'auteur indique que la tribu compte 297 espèces, dont 178 pour la région paléarctique (dont néarctique) (60%), 102 pour la région éthiopienne (34%), 10 pour la région néotropicale, 4 pour la région orientale et 3 pour la région australienne. La région paléarctique proprement dite comprend 154 espèces (*Ootoma* : 6, *Elaphocera* : 43, *Pachydemocera* : 3, *Pachydema* : 52, *Tanyproctus* : 44, *Brenskiella* : 1, *Peritrissus* : 1, *Europtron* : 3, *Protoctenius* : 1. La partie Pachydemini de cet ouvrage est illustrée par 122 figures dont 11 d'habités.
15. **1973** : L'ouvrage « The Beetles of the United States » de ARNETT reprend tous les genres présents aux USA avec clés de détermination, caractères et indication du nombre d'espèces incluses. Les Scarabaeidae forment le chapitre 30 (pages 395-433). Les Melolonthinae sont répartis en 7 tribus : Chasmatopterini, Sericini, Liparetrini, Melolonthini, Pachydemini, Macroductylini et Hopliini. Pour les Pachydemini, une clé des genres est donnée page 404. Les deux genres reconnus, *Gronocarus* Schaeffer et *Phobetus* LeConte sont traités ensuite page 421 avec indication du nombre d'espèces et localisation géographique.
16. **1975** : Dans une « Contribucion al conocimiento de los Pachydemini neotropicales », MARTINEZ fait la synthèse de ce qui est connu sur ce groupe en région néotropicale. Une clé de tous les genres valides est produite ainsi qu'un catalogue des genres et espèces avec bibliographie complète et synonymies. Dans son introduction il met en doute l'appartenance aux Pachydemini des genres *Paulosawaia* Vulcano y Martínez et *Pseudoleuretra* Vulcano y Martínez (décrits en 1956) qui sont d'après lui situés par leurs caractères entre les Macroductylini et les Pachydemini et pourraient former un groupe à part. Le genre *Lacris* Fairmaire & Germain du Chili est en *Incertae Sedis* (sans doute = *Phytolaema*) et n'appartiendrait pas aux Pachydemini. Le genre *Aegolasia* Kolbe, 1907 est synonyme de *Aulacopalpus* Guérin, 1837 et appartient à la famille des Rutelidae. De nouveaux taxons sont décrits : *Acylochilus* subg. *Acylochiloides* subgen. nov. dont l'espèce-type est *Acylochilus persimilis* Martínez, 1959 ; *Myloxenoides* gen. nov. avec *tandilensis* sp. nov. de la Province de Buenos Aires (1 mâle holotype, Partido de Tandil, IV-1951, Martínez coll., dans la collection de l'auteur) ; *Myloxena gentilii* sp. nov. de la Province de Neuquen, Argentine (28 mâles, Zapala, 1000 m, 10-IX-1971, Gentili coll. plus autres exemplaires de Chubut (VIII-1962)). Douze figures illustrent ces nouveaux taxons.
17. **1987** : NIKOLAJEV, dans son ouvrage « Scarabaeoidea of Kazakhstan and Middle Asia », décrit 580 espèces présentes dans cette région. Parmi celles-ci, les Pachydeminae (page 162) comprennent les genres *Tanyproctus* Faldermann avec 3 espèces et *Hemictenius* Reitter avec 24 espèces. Une nouvelle synonymie est établie : *Hemictenius subpilosus* Medvedev, 1959 = *H. opacus* (Ballion, 1870). Sur les 24 espèces du genre *Hemictenius*, 4 avaient été décrites par Nikolajev (1 en 1975, 2 en 1976 et 1 en 1977). Toutes les espèces appartenant au genre *Hemictenius* sont présentées dans cet ouvrage (genre endémique à cette région).
18. **1993** : Une étude complète des Pachydeminae malgaches est réalisée par LACROIX dans le volume 73 (2) de la Faune de Madagascar, famille Melolonthidae (pages 720 à 781, figures 2009 à 2199). Les caractères de la sous-famille sont précisés. Un historique sur l'évolution des connaissances de cette sous-famille à Madagascar est donné. Des clés de détermination et tableaux comparatifs des caractères de tous les taxons appuient les descriptions. Tous les caractères importants sont illustrés. Des cartes de répartition permettent la localisation des espèces. Huit nouveaux genres sont décrits : *Vezoanus*, *Mahafalyanus*, *Debutina*, *Antandroyanus*, *Merinanus*, *Griveaudella*, *Robinsonella*, *Makoanus*, ce qui porte le nombre de genres présents dans l'île à treize en incluant trois genres précédemment classés parmi les Melolonthinae : *Lachnoderia* Fairmaire, *Rubilepis* Dewailly et *Diacucephalus* Dewailly. Neuf espèces nouvelles sont décrites sur un total de dix neuf taxons valides (quatre taxons ayant été mis en synonymie). Une étude biogéographique des Pachydeminae au niveau régional et mondial est donnée en fin de volume (pages 840 à 846) avec nombre et répartition des taxons, graphique de similitude faunistique, carte de répartition et schéma de progression spatio-temporelle de la sous-famille.
19. **2002** : Une analyse phylogénétique des Pachydeminae paléarctiques est proposée par SANMARTIN & MARTIN-PIERA. Cet article de 46 pages est la première analyse phylogénétique de la sous-famille des Pachydeminae et concerne 49 espèces réparties en 16 genres. Soixante trois caractères morphologiques sont pris en compte (caractères externes, anatomie de l'aile, pièces buccales, genitalia mâles et femelles). Les trois dernières séries de caractères sont utilisées pour la première fois. Cette phylogénie montre que les Pachydeminae paléarctiques sont monophylétiques à l'intérieur de la sous-famille. Les pièces buccales et les

genitalia procurent les meilleures synapomorphies pour les relations intergénériques. Au contraire, la plupart des caractères externes utilisés dans la taxonomie classique sont fortement homoplastiques. Cette phylogénie indique une forte parenté entre les genres *Hemictenius* Reitter, *Pachydema* Castelnau et *Peritryssus* Reitter ; un second clade incluant le reste des genres. Le genre remarquable *Peritryssus* est confirmé comme étant un Pachydeminae et proche du genre monophylétique *Hemictenius*. A l'exception de deux espèces, la monophylie du genre *Pachydema* est reconnue et rejette les traditionnelles divisions du genre en groupes d'espèces et la monophylie des espèces endémiques des Canaries. Au contraire, le genre *Tanyproctus* Faldermann doit être considéré comme polyphylétique. *Otoclinius* Brenske est aussi probablement polyphylétique (avec la synonymie de deux espèces), ainsi que le genre *Leptochristina* Baraud. Les deux genres méditerranéens *Ceramida* Baraud et *Elaphocera* Gené forment un groupe monophylétique. *Ceramida* est clairement monophylétique alors que *Elaphocera* est probablement monophylétique à l'exception de *E. barbara* Rambur qui partage avec *Ceramida* certains caractères. La phylogénie pose la question du statut des genres monospécifiques ou comportant peu d'espèces. Les genres monotypiques *Alaia* Petrovitz et *Brenskiella* Berg sont inclus dans un clade avec *Europroton* Marseul alors que *Atanyproctus* Petrovitz est groupé avec quelques espèces appartenant au genre *Tanyproctus*. Le genre monotypique *Pachydemocera* Reitter est proposé comme étant synonyme junior de *Elaphocera*.

20. **2003** : Faisant suite à son analyse phylogénétique, SANMARTIN propose une biogéographie historique des Pachydeminae paléarctiques. Le texte suivant est repris des résumés et conclusions de cette étude. **Methods** : A phylogenetic hypothesis of the Palearctic genera of Pachydeminae in conjunction with distributional data was analysed using DIVA. This method reconstructs the ancestral distribution in a given phylogeny based on the vicariance model, while allowing dispersal and extinction to occur. Unlike other methods, DIVA does not enforce area relationships to conform to a hierarchical 'area cladogram', so it can be used to reconstruct 'reticulate' biogeographical scenarios. **Results** : Optimal reconstructions, requiring 23 dispersal events, suggest that the ancestor of Pachydeminae was originally present in the south-east Mediterranean region. Basal splitting within the subfamily was caused by vicariance events related to the late Tertiary collision of the African microplates Apulia and Arabia with Eurasia, and the resultant arise of successive dispersal barriers (e.g. the Red Sea, the Zagros Mountains). Subsequent diversification in Pachydeminae involved multiple speciation events within the Middle East and Iran-Afghanistan regions, which gave rise to the least speciose genera of Pachydeminae (e.g. *Otoclinius* Brenske, 1896). Finally, the presence of Pachydeminae in the western Mediterranean region seems to be the result of a recent dispersal event. The ancestor of the Iberian genera *Ceramida* Baraud, 1987 and *Elaphocera* Gené, 1836 probably dispersed from the Middle East to the Iberian Peninsula across North Africa and the Gibraltar Strait during the 'Messinian salinity crisis' at the end of the Miocene. **Main conclusions** : Although the basal diversification of Pachydeminae around the Mediterranean appears to be related to vicariance events linked to the geological formation of the Mediterranean Basin, dispersal has also played a very important role. Nearly 38% of the speciation events in the phylogeny resulted from dispersal to a new area followed by allopatric speciation between lineages. Relationships between western and eastern Mediterranean disjuncts are usually explained by dispersal through Central Europe. The biogeographical history of the Pachydeminae corroborates other biogeographical studies that consider North Africa to be an alternative dispersal route by which Mediterranean taxa could have achieved circum-Mediterranean distributions. The Palearctic Pachydeminae comprise about 20 genera and 300 species, although there is not a definitive inventory (Lacroix, 2000 : <http://hannetons.free.fr>). They are distributed across southern Eurasia from the Canary Islands to China, including North Africa, southern Europe (except France and Italy), Asia Minor, Middle East, Iran, Afghanistan, Caucasus, and Central Asia. The majority of species occur in the southwest Palearctic (west of the Ural Mountains) around the Mediterranean region, with the eastern Palearctic only represented by a few species of *Tanyproctus* Faldermann, 1835 in China analysis included 49 species representing 16 Palearctic genera, among them the most widespread and largest Palearctic genera: *Tanyproctus*; *Pachydema* Castelnau, 1832; *Hemictenius* Reitter, 1897; *Ceramida* Baraud, 1987, and *Elaphocera* Gené, 1836 (89% of the total Palearctic species). Each genus was represented by a sample of species reflecting their morphological and geographical diversity. The rest of Palearctic genera not included in the analysis are all monotypic or small, recently described genera. Original study did not include any of the Chinese species of Pachydeminae. The distribution of these species is very disjunct with respect to the rest of the subfamily, and they have often been considered as part of the Oriental fauna. Also, their status within Pachydeminae is uncertain. They are currently assigned to *Tanyproctus*, a polyphyletic genus that needs to be redefined. Nevertheless, a new phylogenetic analysis would be necessary to establish whether these Chinese species form an independent group or are derived from one of the Palearctic clades. The DIVA optimal reconstructions suggest that the ancestor of the Palearctic Pachydeminae was originally present in the south-east Mediterranean region, including North Africa, the Middle East, the Iranian Plateau, and the Balkans/Anatolian region. Basal splitting within the subfamily was caused by vicariance events

related to the late Tertiary collision of the African microplates Apulia and Arabia with Eurasia, and the resultant arise of successive dispersal barriers (e.g. the Red Sea, the Zagros Mountains). Genera like *Pachydema* or *Hemictenius* probably originated in this way. Subsequent diversification within Pachydeminae involved multiple speciation events within the Middle East and Iran-Afghanistan regions, which seem to have acted as centres of diversification in the subfamily. Many of the least speciose Palearctic genera (e.g. *Otoclinius*, *Leptochristina*) originated within these two regions by duplication (within-area speciation) events. In contrast, the presence of Pachydeminae in the western Mediterranean region (Iberian Peninsula and south-western Mediterranean Islands) is probably the result of a recent dispersal event. The ancestor of the Iberian genera *Elaphocera* and *Ceramida* probably dispersed from the Middle East to the Iberian Peninsula across North Africa and the Gibraltar Strait. This dispersal could have taken place during the 'Messinian salinity crisis' at the end of the Miocene, when the Red Sea and the Mediterranean partially dried up, allowing a short period of biotic dispersal between West Asia, North Africa, and the Iberian Peninsula. In contrast, the Iberian Peninsula occupies a more derived position in the cladogram, suggesting that this area of distribution is the result of a more recent dispersal event from the ancestral area. Also, in both reconstructions, North Africa is placed basally, as part of the ancestral distribution of the group. Groups with Asia Minor-trans-Mediterranean lineages (e.g. the clade *Elaphocera-Ceramida*) are probably younger than those with basal lineages in the Iberian Peninsula, and might be of African origin. It is, therefore, possible that two patterns, both showing circum-Mediterranean area relationships but of different age, are present in the Mediterranean region (a characteristic of 'reticulate' scenarios). The oldest pattern is probably of early Tertiary age and corresponds to groups with basal lineages in the Iberian Peninsula and the western Mediterranean. Trans-Mediterranean (east-west) distributions in these groups were presumably achieved by dispersal across Europe, via the landmass connection across the Mediterranean that was established at various times during the late Oligocene-Miocene. The second pattern (late Tertiary age?) corresponds to groups with more derived lineages in the Iberian Peninsula, and basal lineages in North Africa-West Asia. In these groups, trans-Mediterranean distributions were presumably achieved via dispersal across North Africa, probably during the Messinian salinity crisis at the end of the Miocene. This is probably the case of Pachydeminae. Relationships between western and eastern Mediterranean disjuncts are traditionally explained by dispersal through Central Europe, but this work corroborates recent biogeographical studies that point out North Africa as an alternative dispersal route by which Mediterranean taxa could have achieved circum-Mediterranean (east-west) distributions. Basal diversification of the subfamily Pachydeminae around the Mediterranean appears to have been caused by vicariance events linked to the geological formation of the present Mediterranean geography. Vicariant division of a widespread ancestral area by successive geographical barriers (e.g. Red Sea, Zagros Mountains) is the most parsimonious explanation for ancestral distributions at basal nodes in the phylogeny. However, dispersal has also played an essential role in shaping present distribution patterns in the subfamily. DIVA optimal reconstructions required 23 dispersal events, five of which occurred within terminal branches. Because there are 48 internal nodes in the phylogeny, this means that nearly 38% of the speciation events in Pachydeminae resulted from dispersal to a new area followed by allopatric speciation between lineages (and often by sympatric speciation within each lineage). Given that the Pachydeminae are poor dispersers (females are flightless), it is surprising that dispersal has been so important in shaping their present distribution patterns. It further emphasizes the importance of explicitly considering dispersal in biogeographical reconstructions (especially in 'reticulate' biogeographical scenarios).

21. **2003** : LOPEZ-COLON établit une liste préliminaire des Scarabaeoidea de la faune européenne – (partie I). Les familles suivantes sont incluses : Glaresidae, Trogidae, Ochodaeidae, Hybosoridae, Orphnidae (49 espèces) et Geotrupidae (58 espèces). Dans l'introduction, les Chasmatopterini, qui sont habituellement classés au même rang que les Sericini, Pachydemini, Melolonthini (Melolonthinae) sont ici considérés, sur l'examen des génitalia mâles et sur d'autres caractères externes (?, non indiqués), comme une sous-tribu (Chasmatopterina) des Pachydemini. Chasmatopterina = subtribu des Pachydemini ; nuevo rango (page 136). **Nota** : Cette nouvelle position du genre *Chasmatopterus* comme faisant partie d'une sous-tribu au sein de la tribu des Pachydemini est basée sur peu d'éléments si ce n'est la ressemblance des paramères. Les caractères externes ne sont pas indiqués ni analysés. Les genres américains (*Chnaumanthus* Burmeister, *Chaunocolus* Saylor), classés parmi les Chasmatopterini par certains auteurs, ne sont pas pris en compte. La position du genre *Chasmatopterus* reste donc à être confirmée.
22. **2003** : EVANS, dans sa « checklist of the New World chafers » (Zootaxa, 211), classe le genre *Liogenys* Guérin-Méneville parmi la tribu des Diplotaxini (page 206). Ce genre avait été jusqu'à présent intégré aux Macroductylini. Les genres *Fossocarus* Howden, *Gronocarus* Schaeffer et *Howdenocarus* Hardy sont considérés comme appartenant à la tribu des Melolonthini (pages 61 et 62). Les Pachydemini sont traités dans les pages 217 à 223. Le genre *Aegolasia* Kolbe, 1907, est un synonyme junior du genre *Aulacopalpus* Guérin-Méneville, un Rutélide. Les genres *Paulosawaya* Martinez et D'Andretta (page 304) et

- Pseudoleuretra* Martinez et D'Andretta (page 344) sont classés parmi la tribu des Macroductylini. Cette « checklist » prend en compte les différentes synonymies au niveau des genres et des espèces ainsi que la distribution des taxons au niveau des états. L'espèce-type du genre est indiquée. Par contre, les auteurs des mises en synonymies ne sont pas indiqués.
23. **2004** : Dans sa thèse « Phylogeny and zoogeography of the Sericini in the Himalayan region », AHRENS consacre un chapitre sur la position phylogénétique des Sericini au sein des Scarabaeidae. Cette étude inclut 49 taxons représentant 48 genres, 24 tribus et 12 sous-familles de Scarabaeidae. Cent sept caractères ont été codés. Les « Sericini » sont bien représentés : 23 taxons sur l'arbre (près de la moitié). Par contre les autres « Melolonthides » ne sont représentés que par 13 taxons (dont 4 pour les Pachydemini, 2 pour les Melolonthini). Aucun Macroductylinae n'est représenté. Le résultat de cette analyse cladistique confirme la monophylie des Sericini. Par contre, le groupe des Melolonthinae s'avère paraphylétique. La difficulté de trouver des apomorphies pour ce groupe peut en résulter. Cette analyse souligne la paraphylie de la tribu des Pachydemini. Les représentants des Chasmatopterini (*Chasmatopterus*) et des Pachypodinae (*Pachypus*) sont inclus dans la branche des Pachydemini. En conséquence, il apparaît que les Pachydemini doivent être redéfinis de nouveau par une analyse phylogénétique plus performante. Le genre *Macrophylla*, classé parmi les Pachydeminae, se retrouve placé ici dans la branche des Melolonthini (avec *Amphimallon* et *Melolontha*). L'étude de Ahrens, basée avant tout sur des caractères favorables à l'homogénéité des Sericidae, n'a pas permis, par l'insuffisance de taxons représentant les Melolonthidae (absence des Macroductylinae, des Pachydeminae africains et néotropicaux, de la plupart des tribus des Melolonthinae) et par l'absence des caractères pouvant les définir, de distinguer les différents groupes au sein de cette famille et d'établir des monophylies satisfaisantes.
 24. **2005** : KEITH & MONTREUIL proposent une révision des genres *Otoclinus* Brenske, 1896, *Falsotoclinus* n. gen. et *Tanyproctoides* Petrovitz, 1971. Cinq espèces étaient assignées au genre *Otoclinus*. L'étude d'un syntype de *O. gracilipes* Brenske, 1896, amène à transférer toutes les espèces décrites comme *Otoclinus* par Petrovitz dans le nouveau genre *Falsotoclinus*. L'étude de ces espèces conduit à rétablir *O. fragilis* Petrovitz, 1980. Par ailleurs, *O. loebli* Baraud, 1991, est synonyme de *Phalangonyx hormoziaensis* (Petrovitz, 1980) (n. comb.). Le genre *Tanyproctoides* Petrovitz, 1971, et son nouveau sous-genre, *Odontiellus*, créé ici pour regrouper *Tanyproctoides silfverbergi* Keith, 2002, d'Irak et d'Arabie Saoudite, *T. freyi* (Petrovitz, 1968) (n. comb.) et *T. mirzayansinus* n. sp. du sud de l'Iran, sont également révisés. Cinq groupes de figures illustrent cet article.
 25. **2005** : Un supplément à la « checklist of the New World chafers » est élaboré par SMITH & EVANS. Cet article de 31 pages met à jour cette liste jusqu'au 30 juin 2005. *Warwickia* nom. nov. est proposé comme nom de remplacement pour *Benedictia* Sanderson, 1939 (nec Dybowski, 1875, Mollusca) (page 42). Une brève revue des tribus du Nouveau Monde est présentée. La tribu des Pachydemini est considérée par ces auteurs comme paraphylétique, les genres *Warwickia* et *Phobetus* n'appartenant sans doute pas aux Pachydeminae définis avec les critères des taxons paléarctiques et africains. Les taxons d'Amérique du Sud, assez semblables en apparence à ceux d'Afrique du Sud, pourraient n'être que le résultat d'un phénomène de convergence.
 26. **2005** : Dans un article sur la Phylogénie des Sericini et leur position au sein des Scarabaeidae, AHRENS reprend, sans changement, ses travaux exposés lors de sa thèse de 2004. Les Melolonthidae sont regroupés dans son groupe « Melolonthine group I » en compagnie des Dynastidae, Rutelidae et Cetoniidae. Par contre les Sericidae forment un groupe bien à part, « Melolonthine group II ». Dans cette analyse, le genre *Macrophylla* est placé parmi les genres de Melolonthini. De même, les genres *Chasmatopterus* (Chasmatopterini) et *Pachypus* (Pachypodinae) sont regroupés avec les trois genres de Pachydeminae étudiés : *Tanyproctus*, *Elaphocera*, *Europroton*. Ahrens indique que les résultats de cette analyse corroborent la paraphylie de la tribu des Pachydemini et que cette tribu doit être redéfinie d'après une analyse phylogénétique plus robuste et prenant en compte des caractères plus appropriés. Il souligne également la difficulté de trouver des apomorphies pour ce groupe et pour l'ensemble des Melolonthinae.
 27. **2006** : Parution du Catalogue of Palearctic Coleoptera, volume 3, édité par LÖBL & SMETANA. Les Scarabaeoidea sont traités en pages 63-313 (les Pachydemini, pages 199-207). La partie « Pachydemini » a été compilée par Kräl et Smetana. Ce catalogue inclut tous les noms de taxons décrits avant le 1^{er} janvier 2004. Ne sont pas pris en compte les travaux de Sanmartin sur le genre *Ceramida*, pourtant publiés avant 2004 ainsi que le travail de Keith & Montreuil datant lui de 2005. Il est à regretter que *Pachydemus monodi* Lacroix, 1999, de Mauritanie, n'ait pas été inclus dans ce catalogue car le genre *Pachydemus* est entièrement paléarctique avec cette seule espèce débordant sur la Mauritanie, pays non incorporé dans le catalogue mais dont la faune est certainement plus paléarctique qu'afrotropicale. Le gros défaut de ce catalogue, qui n'est en fait qu'une simple liste, est la non indication des actes nomenclaturaux liés aux synonymies ou nouvelles combinaisons. Ainsi est cité *Liogenys excisa* Reitter, 1918 (*Peritryssus*), classé parmi les Diplotaxini (page 183). Le genre *Peritryssus* Reitter est indiqué comme synonyme de *Liogenys* Guérin-Méneville mais il peut

s'avérer bien difficile pour le lecteur de comprendre pourquoi une espèce sicilienne considérée comme un Pachydeminae est ainsi rattachée à un genre néotropical appartenant à une autre sous-famille si on ne lui apporte pas la possibilité de se référer, par une citation, à l'acte original qui a établi ce nouveau positionnement.

LES TAXONS

Pachydemidae ; BURMEISTER, 1855 : 432.
Pachydémites ; JACQUELIN DU VAL, 1859 : 59 (pro *Pachydema*).
Pachydemini ; REITTER, 1902 : 94.
Pachydemini Reitt. ; DALLA TORRE, 1913 : 291.
Pachydemini ; HOULBERT, 1922 : 215.
Pachydemini Reitter ; WINKLER, 1929 : 1092.
Pachydemini ; JANSSENS, 1949 : 11.
Pachydemini ; MEDVEDEV, 1952 : 11.
Pachydemini ; ARNETT, 1973 : 421.
Pachydemini ; BARAUD, 1977 : 272.
Pachydemini ; BARAUD, 1979 : 247.
Pachydeminae ; BARAUD, 1992 : 545.
Pachydemini ; SMITH, 2006 : 168.

Genre-type : *Pachydema* Castelnau, 1832.

Pachypodii Er. ; ERICHSON, 1848 : 653.
Tanyproctini ; ERICHSON, 1848 : 653.
Tanyproctotitae ; BLANCHARD, 1851 : 162.
Elaphoceritae ; BLANCHARD, 1851 : 164.
Leptopodiden ; BURMEISTER, 1855 : 428.
Cephalotrichiadae ; BURMEISTER, 1855 : 432.
Macrophyllidae ; BURMEISTER, 1855 : 432.
Elaphoceridae ; BURMEISTER, 1855 : 432.
Achloidae ; BURMEISTER, 1855 : 433.
Clavipalpides (partim) ; LACORDAIRE, 1856 : 267 (*Tanyproctus*, *Pachydema*).
Macrophyllides ; LACORDAIRE, 1856 : 302.
Pachypodides (partim) ; LACORDAIRE, 1856 : 307.
Pachypites ; JACQUELIN DU VAL, 1859 : 61 (pro *Elaphocera* et *Pachypus*).
Pachypodinae ; KOLBE, 1897 : 169.
Pachypodini ; PERINGUEY, 1904 : 115.
Sparrmannini ; PERINGUEY, 1904 : 170.
Elaphocerini Blanchard, 1851 ; SMITH, 2006 : 168 (synonyme).
Tanyproctini Erichson, 1847 ; SMITH, 2006 : 170 (considérée comme une tribu valide).

- I.- Taxons paléarctiques et orientaux
- II.- Taxons afrotropicaux
- III.- Taxons malgaches
- IV.- Taxons néarctiques
- V.- Taxons néotropicaux

I.- TAXONS PALÉARCTIQUES ET ORIENTAUX

Clé des genres

- 1.- Massue antennaire de 3 articles ; griffes incisées à l'apex ; protarse court à articles I-IV élargis avec une brosse de poils courts et serrés en dessous ; dernier article des palpes maxillaires fortement dilaté ; articles III à V des antennes courts et globuleux ; bord antérieur du clypéus fortement denticulé sur ses bords ; Sicile (importé) *Peritryssus* Reitter (= *Liogenys* Guérin)
— Massue antennaire de plus de 3 articles (5 à 7) 2
- 2.- Griffes simples, ni dentées en dessous, ni incisées à l'apex ; massue antennaire de cinq articles ; articles antennaires II à V courts 3
— Griffes dentées à la base ou incisées à l'apex 4
- 3.- Articles du funicule antennaire très courts et globuleux ; articles du protarse courts, avec une brosse de poils courts en dessous ; éperon interne du protibia inséré en avant de la dent médiane ; premier article du métatarse bien plus long que le II ; marge antérieure du pronotum non rebordée ; labre aplati et élargi ; Palestine 1. *Brenskiella* Berg
— Articles du funicule antennaire plus allongés (mâle) ; articles du protarse très longs, sans brosse de poils en dessous ; éperon interne du protibia inséré au niveau de la dent médiane ; premier article du métatarse pas plus long que le II ; marge antérieure du pronotum bien rebordée ; labre étroit et conique ; Maroc, Algérie 2. *Europton* Marseul
- 4.- Griffes denticulées, non incisées à l'apex ; massue antennaire de cinq articles ; premier article de la massue un peu plus court que les suivants ; éperon interne du protibia inséré au niveau de la dent médiane ; dernier article du funicule (V) transverse ; Caucase 3. *Pseudopachydemema* Balthasar
— Griffes incisées à l'apex 5
- 5.- Massue antennaire de 6 ou 7 articles 6
— Massue antennaire de 5 articles 11
- 6.- Clypéus allongé, conique, denticulé sur les côtés du bord antérieur ; front à longue pilosité ; massue antennaire de 6 ou 7 articles ; éperon interne du protibia inséré au niveau de la dent médiane ; article antennaire IV inséré au dessus de la base du premier article de la massue (V) ; dernier article des palpes maxillaires allongé ; labre petit, transverse, mais non aplati ; métatibia court, s'élargissant régulièrement jusqu'à l'apex ; articles II à IV des pro- et mésotarse élargis avec une brosse de soies en dessous ; Irak, Arabie saoudite 4. *Tanyproctoides* Petrovitz
— Clypéus court non prolongé en cône ; massue antennaire de 7 articles (toujours chez les mâles) 7
- 7.- Protibia bidenté ; corps allongé, aplati, avec un revêtement pruineux gris sur le dessus ; article antennaire III s'insérant au dessus de la base du premier article de la massue ; articles II à IV des pro- et mésotarse fins, non élargis, sans brosse de soies en dessous ; premier article de la massue plus court que les suivants ; clypéus plat, non relevé en cuvette ; labre aplati, en forme de croissant ; dernier article des palpes maxillaires allongé, non dilaté ; sillon clypéo-frontal absent ; élytres avec des traces de côtes peu visibles ; île de Socotra 5. *Canudemema* Lacroix
— Protibia tridenté ; corps plus massif, arrondi, sans revêtement pruineux au dessus 8
- 8.- Articles II à IV des pro- et mésotarse fins, non élargis, sans brosses de soies en dessous 9
— Articles II à IV des pro- et mésotarse portant en dessous une brosse de soies denses 10
- 9.- Eperon interne du protibia inséré en avant de la dent médiane ; article I du métatarse bien plus long que le II ; stries élytrales non marquées ou faibles ; dernier article des palpes maxillaires fortement allongé, affiné ; bord antérieur du clypéus bien arrondi ; clypéus à bords fortement relevés, formant cuvette ; Péninsule ibérique 6. *Ceramida* Baraud
— Eperon interne du protibia inséré en arrière de la dent médiane ; article I du métatarse pas plus long que le II ; stries élytrales marquées ; dernier article des palpes maxillaires court ; bord antérieur du clypéus plus droit, souvent échancré au milieu ; clypéus plat 7. *Elaphocera* Gené
- 10.- Article antennaire III relié à la massue loin de la base du premier article de celle-ci ; premier article de la massue aussi long ou un peu plus court que les six autres ; face interne du rebord antérieur du clypéus ornée d'une frange de soies ; articles II à IV du protarse aplatis et élargis chez le mâle ; mandibules bidentées à l'apex 8. *Leptochristina* Baraud & Branco
— Article antennaire III relié à la base du premier article de la massue ; celui-ci étant moitié moins long que les six autres ; face interne du rebord antérieur du clypéus dépourvue de franges de soies ; articles II à IV du protarse non aplatis, mais avec une brosse de soies ; mandibules unidentées à l'apex 9. *Pachydemocera* Reitter
- 11.- Antennes de 9 articles 12
— Antennes de 10 articles 14

- 12.- Protibia bidenté ; clypéus simple, conique à côtés convergents ; joue non saillante ; articles antennaires III et IV de taille et forme égales : grêles et allongés ; articles de la massue égaux ; labre petit et plat ; dernier article des palpes maxillaires court, fin ; marge antérieure du pronotum bien rebordée, sans ourlet membraneux ; disque élytral pileux ; élytres à suture non rebordée et sans traces de côtes ; de nombreuses soies sur les côtés et l'apex élytral ; articles II à IV des pro- et mésotarse dilatés avec un coussin de soies en dessous ; premier article des métatarses plus long que le second ; Vietnam 10. *Cochinchidema* Lacroix
- Protibia tridenté ; clypéus quadridenté ou incisé en son milieu ; joue saillante ; articles III et IV antennaires de forme différente ; dernier article des palpes maxillaires allongé, élargi à apex tronqué ; bord antérieur du pronotum glabre, avec un ourlet membraneux ; disque élytral non pileux 13
- 13.- Clypéus quadridenté ; joues faiblement saillantes ; dent basale du protibia forte ; métatarse sans rangées de soies sur la face interne ds articles II à IV ; dessus du corps pruineux ; article I du métatarse pas plus long que le II ; marges latérales des élytres rebordées ; article antennaire III pas plus long que le IV ; Myanmar, Thaïlande 11. *Lacroixidema* Keith
- Clypéus non quadridenté, seulement incisé au milieu du bord antérieur ; joues fortement saillantes, débordant sur les canthus ; dent basale du protibia très faiblement indiquée ; métatarse avec de fortes rangées de soies sur la face interne des articles II à IV ; dessus du corps brillant ; article I du métatarse plus long que le II ; marges latérales des élytres non rebordées ; article antennaire III plus long que le IV ; Indonésie 12. *Pachnessa* Brenske
- 14.- Clypéus allongé en forme de cône ; bord antérieur denticulé 15
- Clypéus transverse, arrondi, non denticulé 19
- 15.- Articles du protarse subcylindriques, très peu dilatés 16
- Articles du protarse fortement dilatés 17
- 16.- Article antennaire V très allongé, 3,5 fois plus long que l'article IV ; disque du pronotum aplati ; éperon interne du protibia inséré en arrière de la dent médiane ; front peu pileux ; côtés du pronotum arrondis et crénelés ; métatibia bien allongé, peu élargi à l'apex ; labre aplati, bilobé ; Pakistan 13. *Otoclinus* Brenske
- Article antennaire V pas plus long que IV ; disque du pronotum convexe ; éperon interne du protibia inséré en avant de la dent médiane ; front densément pileux ; côtés du pronotum droits, subparallèles ; métatibia très court, élargi à l'apex ; labre rectangulaire avec la marge antérieure bien droite et pileuse sur toute sa surface ; Péninsule arabe 14. *Buettikeria* Sabatinelli & Pontuale
- 17.- Labre plat en forme de croissant ; articles antennaires III à V allongés ; côtés du pronotum crénelés ; suture élytrale bien rebordée ; massue antennaire très longue ; métatibia allongé ; taille : 7-10 mm ; Arabie, Iran, Irak 15. *Phalangonyx* Reitter
- Labre étroit et conique ; articles antennaires III à V très courts ; côtés du pronotum non crénelés ; Iran 18
- 18.- Bord antérieur du pronotum épaissi au milieu et avec un ourlet membraneux ; canthus oculaire fort et long ; articles antennaires IV-V très transverses ; clypéus denticulé seulement sur son bord antérieur ; marge antérieure du clypéus perpendiculaire à l'axe du clypéus, formant une surface plane en croissant inversé et bord antérieur fortement denticulé ; suture élytrale non rebordée ; dernier article des palpes maxillaire long, fusiforme 16. *Falsotoclinus* Keith & Montreuil
- Bord antérieur du pronotum sans ourlet membraneux ; canthus oculaire court et épais ; articles antennaires IV-V courts et globuleux ; clypéus présentant, en plus des denticules antérieurs, des denticules latéraux ; marge antérieure du clypéus pourvue de deux denticules inférieurs et ne délimitant pas de surface plane en croissant ; suture élytrale bien rebordée ; dernier article des palpes maxillaires ovalaire, excavé sur le dessus 17. *Alaia* Petrovitz
- 19.- Premier article de la massue plus court que les suivants ; dent médiane du protibia située très près de l'apicale 20
- Premier article de la massue aussi long que les suivants ; dent médiane du protibia éloignée de la dent apicale 21
- 20.- Griffes des protarse et mésotarse mâles égales entre elles (fig. 192) 18. *Hemictenius* Reitter
- Griffes internes des protarses et externes des mésotarses mâles fortement dilatées en dessous (fig. 193) ; éperon du protibia situé au niveau de la dent basale 19. *Asiactenius* Nikolajev
- 21.- Dernier article du funicule court et transverse ; corps ovalaire élargi en arrière ; bord antérieur du clypéus arrondi ou légèrement sinué, sans denticules sur ses côtés ; labre aplati, large ; articles antennaires III à IV allongés ; dernier article des palpes maxillaires élargi, souvent fortement dilaté ; des Canaries à l'Arabie, surtout en Afrique du nord 20. *Pachydemus* Castelnau
- Dernier article du funicule allongé ; corps plus parallèle, rarement élargi en arrière 22

- 22.- Articles I-IV des protarses mâles élargis, plus ou moins dilatés avec une brosse de soies en dessous ; du Moyen Orient à la Chine 21. *Tanyproctus* Ménétriés
 — Articles I-IV des protarses mâles fins, subcylindriques, sans brosses de soies en dessous ; Iran, Afghanistan 22. *Atanyproctus* Petrovitz

Genres non inclus dans le tableau :

23. *Jalalabadia* Balthasar dont les principaux caractères sont les suivants : antennes de 10 articles à massue de 6 articles, pas plus allongée que le funicule, le premier plus court que les suivants ; article antennaire III très allongé, le IV court, transverse ; clypéus allongé, à bord antérieur arrondi, sans denticules externes ; dernier article des palpes maxillaires court, non dilaté ; yeux petits ; sillon clypéo-frontal prononcé ; pronotum peu transverse à côtés arrondis et ciliés, marge antérieure rebordée avec un ourlet membraneux ; écusson court ; protibia bidenté, la dent médiane courte et arrondie, l'apicale allongée et droite ; éperon très court inséré au niveau de la dent médiane ; protarse court à article I long, II-IV courts ; griffes courtes et incisées à l'apex ; métatibia sans carène transverse ; mésotarse et métatarse courts ; dessus du corps non pileux sauf les élytres pileux à l'apex ; corps allongé.

24. *Kryzhanovskia* Nikolajev & Kabakov. Ce genre se distingue par les caractères suivants : dernier segment des palpes maxillaires allongé, étroit, sans fossette ; antennes de dix articles avec la massue de six articles, le premier article étant plus court que les suivants ; griffes avec la dent interne contiguë à l'apicale et la face interne finement denticulée ; articles II-IV du protarse dilatés ; protibia bidenté ; clypéus fort, allongé. Une espèce : *K. olegi* Nikolajev & Kabakov, nommée en l'honneur de O. L. Kryzhanovskij, entomologiste soviétique. Taxon récolté en Afghanistan (Zabul, Arghandab, 1200m, 18-III-1970, un mâle) par Kabakov. L'article de Nikolajev & Kabakov, avec un résumé en anglais, est illustré par cinq figures.

Tableau des caractères distinctifs des genres

Genre	A	B	C	D	E	F	G	H	I	J	K	L	M	N	O
1	0	–	0	1	1	1	0	0	1	0	0	0	0	0	0
2	0	–	0	0	1	1	0	0	0	0	0	0	0	0	0
3	1	0	0	?	1	1	0	0	0	0	0	0	0	0	0
4	1	1	1	1	1	1	1	1	1	1	0	1	0	0	0
5	1	1	1	0	0	1	1	1	0	0	1	0	1	0	0
6	1	1	1	1	1	1	1	0	0	0	0	0	0	0	0
7	1	1	1	1	1	1	1	0	0	0	1	0	0	0	0
8	1	1	1	1	1	1	1	1	1	0	1	0	1	0	0
9	1	1	1	1	1	1	1	0	0	0	1	0	1	0	0
10	1	1	0	1	0	0	1	0	1	1	1	0	0	0	0
11	1	1	0	1	1	0	0	0	1	0	1	1	0	0	0
12	1	1	0	1	1	0	0	0	1	1	1	0	0	0	0
13	1	1	0	1	1	1	1	0	1	1	1	1	0	0	0
14	1	1	0	1	1	1	1	0	0	1	0	1	0	0	0
15	1	1	0	1	1	1	1	0	1	1	1	1	0	0	0
16	1	1	0	1	1	1	0	0	1	1	1	1	0	0	1
17	1	1	0	0	1	1	0	0	1	1	–	1	0	1	1
18	1	1	0	1	1	1	1	0	1	0	1	0	1	1	0
19	1	1	0	1	1	1	1	0	1	0	1	0	1	1	0
20	1	1	0	1	1	1	0	0	1	0	1	0	0	0	0
21	1	1	0	1	1	1	1	0	1	0/1	1	0	0	0	0
22	1	1	0	1	1	1	1	0	0	0	1	0	0	0	0
23	1	1	1	1	0	1	0	0	0	1	1	0	0	0	?
24	1	1	1	1	0	1	1	0	1	1	–	0	1	0	?

A.- Griffes

0. simples (fig. 169)

1. dentées (fig. 170)

B.- Griffes dentées

0. denticule médian (fig. 171)

1. incisées à l'apex (fig. 170)

C.- Massue antennaire

H.- Insertion du dernier article du funicule

0. à la base de la massue (fig. 181)

1. au dessus de la base de la massue (fig. 180)

I.- Articles II-IV du protarse

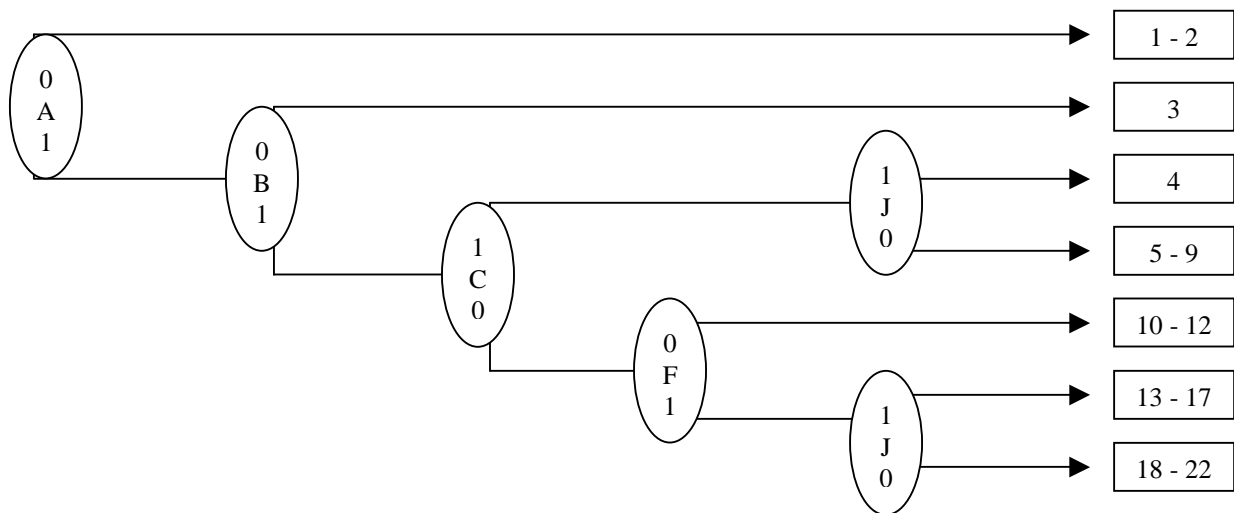
0. fins, non dilatés (fig. 182)

1. dilatés avec une brosse en dessous (fig. 183)

J.- Forme du clypéus

- 0. 5 articles (fig. 172)
- 1. 6-7 articles (fig. 173)
- D.- Bord antérieur du pronotum
 - 0. sans ourlet membraneux (fig. 174)
 - 1. avec un ourlet membraneux (fig. 175)
- E.- Protibia
 - 0. bidenté (fig. 176)
 - 1. tridenté (fig. 177)
- F.- Antennes
 - 0. 9 articles
 - 1. 10 articles
- G.- Dernier article du funicule
 - 0. court, transverse (fig. 178)
 - 1. allongé (fig. 179)
- 0. transverse (fig. 184)
- 1. allongé, conique (fig. 185)
- K.- Eperon du protibia
 - 0. inséré en avant de la dent médiane (fig. 194)
 - 1. inséré au niveau de la dent médiane (fig. 195)
- L.- Bord antérieur du clypéus
 - 0. simple (fig. 185)
 - 1. denticulé (fig. 186)
- M.- Premier article de la massue
 - 0. égal aux suivants (fig. 196)
 - 1. plus court que les suivants (fig. 197)
- N.- Dent médiane du protibia
 - 0. éloignée de l'apicale (fig. 190)
 - 1. proche de l'apicale (fig. 191)
- O.- Forme du labre
 - 0. aplati, transverse (fig. 187)
 - 1. allongé, conique (fig. 188)

Un point d'interrogation (?) indique que le caractère n'a pu être observé. Un tiret (-) indique que ce caractère n'existe pas pour le genre considéré.



Arbre relationnel des groupes d'espèces

1. *Brenskiella* Berg

Brenskiella Berg, 1898 : 17 (nom. nov. pour *Pachychaeta* Brenske).

Brenskiella Berg ; DALLA TORRE, 1913 : 302.

Brenskiella Berg ; WINKLER, 1929 : 1095.

Brenskiella ; MEDVEDEV, 1952 : 15.

Brenskiella Berg ; BARAUD, 1992 : 545.

Brenskiella Berg ; KRÁL & SMETANA, 2006 : 199.

Pachychaeta Brenske, 1896b : 362 [nec Bigot, 1857].

Pachychaeta Brske ; WINKLER, 1929 : 1095 (synonyme).

Pachychaeta Brenske ; KRÁL & SMETANA, 2006 : 199 (synonyme).

Espèce-type : *Brenskiella flavomicans* (Brenske), 1897.

Description. – Corps court, assez arrondi. Dessus brun-jaune clair, non pileux (fig. 204).

Clypéus à côtés assez droits, légèrement convergents ; bord antérieur droit, non incisé ; disque plat à bords peu relevés. Sillon clypéo-frontal très finement marqué. Tête à ponctuation forte, granuleuse et pilosité fine, dressée. Canthus oculaire court. Yeux peu proéminents. Labre aplati, très légèrement sinué en dessous (fig. 198). Dernier article des palpes maxillaires court, ovoïde, non excavé sur le dessus (fig. 199). Antennes de 10

articles ; le III très court, ovulaire ; les IV et V aplatis, très courts. Massue antennaire de 5 articles, peu allongés (fig. 200).

Pronotum bien transverse ; à côtés arrondis, bordés de longs cils ; angles antérieurs mousses ; marge antérieure non rebordée, avec une bande membraneuse. Disque glabre, tous les bords ciliés, à ponctuation espacée (fig. 205). Ecusson plus long que large, arrondi à l'apex, à ponctuation et ciliation fine.

Elytres à côtés non élargis avant l'apex ; calus non marqués ; suture à rebord large. Pas de stries ni de côtes. Ponctuation espacée, plus forte que celle du pronotum. Disque non cilié. Apex élytral arrondi, fortement rentré (fig. 206). Propygidium découvert. Pygidium un peu plus large que long ; apex arrondi ; disque peu ponctué, non cilié. Métasternum vilieux. Ventrites peu ponctué, faiblement ciliés.

Protibia court, tridenté ; la dent basale faible ; la médiane aiguë ; l'apicale assez droite (fig. 201). Eperon interne inséré un peu en avant de la dent médiane. Protarse à articles II à IV légèrement dilatés, avec une brosse de soies en dessous (fig. 203). Griffes simples, fines, légèrement courbes, non incisées ni denticulées (fig. 203). Mésotibia petit, avec une carène transverse (fig. 208). Mésotarse long à articles non élargis. Métafémur court, globuleux. Métatibia court, triangulaire (fig. 209), avec une carène transverse interne entière, à apex élargi ; éperons terminaux longs, l'interne plus fort (fig. 207). Métatarse long et fin, l'article I plus long que le II.

Femelle inconnue.

***Brenskiella flavomicans* (Brenske) (1) (figs. 198-209)**

Pachychaeta flavomicans Brenske, 1896b : 362 (Jerusalem, unicum in meiner Sammlung).

Brenskiella flavomicans Brenske ; DALLA TORRE, 1913 : 302.

Brenskiella flavomicans Brske ; WINKLER, 1929 : 1095 (Palestine).

Brenskiella flavomicans Brenske ; KRÁL & SMETANA, 2006 : 199.

Type au MNHU, Berlin.

Distribution. – ISRAEL : Jérusalem, Jaffa.

2. *Europtron* Marseul

Europtron Marseul, 1867 : 81.

Europtron Mars. ; REITTER, 1902 : 96.

Europtron Mars. ; DALLA TORRE, 1913 : 302.

Europtron Mars. ; WINKLER, 1929 : 1095.

Europtron Mars. ; BALTHASAR, 1929 : 41.

Europtron Marseul ; BAGUENA, 1967 : 326.

Europtron Marseul ; BARAUD, 1977 : 283.

Europtron Marseul ; BARAUD, 1979a : 309.

Europtron Marseul ; BARAUD, 1985 : 394.

Europtron Marseul ; BARAUD, 1992 : 569.

Europtron Marseul ; BEZDĚK, KRÁL, KEITH & LACROIX, 1999 : 396.

Europtron Marseul ; KRÁL & SMETANA, 2006 : 201.

Espèce-type : *Europtron gracile* Marseul, 1867 (monotypie).

Description. – Petites espèces de 5 à 7 mm, allongées, convexes, à dessus brillant. Dessus du corps brun jaune ou brun foncé, non pileux.

Clypéus peu allongé à bords relevés, assez régulièrement arrondi, sans denticules, à disque pileux chez *atlanticum*. Sillon clypéo-frontal présent (*confusum*) ou incomplet (*gracile*). Clypéus et front sur le même plan. Antennes de 10 articles ; funicule court à articles courts ; massue courte, globuleuse, de 5 articles égaux. Labre petit, étroit, conique, peu apparent. Canthus oculaire présent, très court. Yeux assez forts. Front non pileux. Pas de carènes clypéo-frontale ou frontale. Dernier article des palpes maxillaires allongé, non élargi ou dilaté, non (*gracile*) ou légèrement excavé (*confusum*) sur le dessus.

Pronotum transverse, entièrement rebordé, à marge antérieure sans ourlet membraneux ; côtés ciliés. Elytres à stries faibles ou nulles, à apex arrondi. Pygidium petit, court. Métasternum et ventrites peu pileux.

Tous les tarses allongés, à articles simples, cylindriques, jamais aplatis, sans touffes de soies en dessous. Griffes longues, simples, non dentées sur la face inférieure ni incisées à l'apex. Protibia bidenté (*atlanticum*) ou tridenté, la dent basale, si présente, faible ou bien distincte. Eperon interne du protibia inséré au niveau de la dent médiane. Eperons des mésotibias inégaux. Métafémur court, élargi. Métatibia court, élargi à l'apex, avec une carène transverse médiane. Eperons des métatibias non dilatés, inégaux. Métatarse très long chez *gracile*, plus court chez *confusum*. Premier article du métatarse pas plus long que le II.

Dimorphisme sexuel prononcé comme chez les *Pachydema*.

Discussion. – Le genre *Europton* comprend, après la révision de Bezděk & al., trois espèces. Deux espèces, *gracile* et *confusum*, sont des éléments typiquement sahariens, confinés aux dunes de sable à faible végétation avec une activité nocturne. La troisième espèce, *atlanticum*, est un élément des dunes atlantiques, proches de l’océan, avec une activité diurne. Elle semble être endémique à cette région comme *Pachydema emflusi* Escalera.

Tableau des caractères des espèces

Caractères	<i>atlanticum</i>	<i>gracile</i>	<i>confusum</i>
Coloris du dessus	avant-corps plus foncé brun rougeâtre	uni, testacé	avant-corps plus foncé marron
Côtés du clypéus	moins relevés	bien relevés	bien relevés
Ponctuation du clypéus	présente partout	absente au milieu	plus rare au milieu
Pilosité du clypéus	abondante	absente	absente
Bord antérieur du clypéus	bien arrondi	ogival, légèrement pointu en son milieu (211)	bien arrondi (212)
Front	régulièrement arrondi	fortement coudé en son milieu	régulièrement arrondi
Bords antérieur et postérieur du pronotum	fortement ciliés	non ciliés	non ciliés
Marge antérieure du pronotum	finement rebordée	finement rebordée	fortement rebordée, surtout au milieu
Angles antérieurs du pronotum	mousses	aigus	mousses
Disque du pronotum excavé au milieu dans sa partie antérieure	non	oui (224)	non
Disque du pronotum avec un sillon longitudinal médian	non	non	oui (225)
Partie postérieure des côtés du pronotum	plus droite	plus arrondie	plus droite
Ecusson	aussi large que long	étroit, plus long que large (218)	aussi large que long (219)
Protibia	dent basale obsolète (215)	tridenté	tridenté
Dents du protibia	fines	fines (213)	fortes
Dent basale du protibia	absente	faible	prononcée (214)
Carène externe médiane du métatibia	droite, régulière	droite, régulière	oblique, denticulée grossièrement, plus forte sur les côtés
Eperons du mésotibia	fortement inégaux	subégaux (216)	fortement inégaux (217)
Suture élytrale	non rebordée	très faiblement rebordée	bien rebordée
Paramères	très étroits en vue latérale	élargis, apex pointu	élargis, apex arrondi

***Europton atlanticum* Bezděk, Král, Keith & Lacroix (2) (figs. 215, 226, 227)**

Europton atlanticum Bezděk, Král, Keith & Lacroix, 1999 : 399.

= *Europton gracile* Marseille ; AHRENS & ZORN, 1996 : 11-17 (Maroc : S. Agadir).

Europton atlanticum Bezděk, Král, Keith & Lacroix ; KRAL & SMETANA, 2006 : 201.

Description (mâle). – Longueur de 5 à 8,5 mm. Corps allongé. Dessus convexe, bicolore et luisant.

Clypéus et pronotum d’un brun rougeâtre plus ou moins foncé, le pronotum un peu éclairci vers les angles antérieurs. Front, vertex et scutellum noirs. Elytres d’un testacé clair, finement ourlés de brun foncé. Appendices brun clair ; massue antennaire plus foncée. Pilosité d’un jaune clair.

Clypéus une fois et demie plus large que long, parabolique, à peine évasé à la base ; bords étroitement relevés ; bord antérieur arrondi, sans échancrure ni sinuosité ; pilosité du clypéus assez longue et dense (fig. 226) ; ponctuation dense, présente partout, très grosse et bien enfoncée, les points tangents, mais non confluent.

Sillon clypéo-frontal à peine indiqué sur les côtés. Front régulièrement arrondi, sans inclinaison et sur le même plan que le clypéus, à ponctuation inégale, grosse en avant, mais un peu moins forte que sur le clypéus, plus fine en arrière du front et sur le vertex avec des points confluent, en particulier près des yeux. Canthus oculaire court, assez massif. Yeux non proéminents. Palpes maxillaires fusiformes, tronqués à l'apex.

Pronotum luisant, très convexe, entièrement rebordé ; moins de une fois et demie plus large que long ; tout le pourtour longuement et abondamment cilié ; la plus grande largeur au tiers antérieur ; côtés droits dans leur partie postérieure, arrondis en partie antérieure ; angles antérieurs très obtus (fig. 227). Disque sans dépression antérieure, avec une fossette latérale nette. Tégument luisant, très finement microréticulé. Ponctuation inégale, plus forte et dense en avant, nettement aciculée, à très éparse et fine vers la base. Une bande médiane assez lisse.

Ecusson parabolique, aussi large que long ; apex arrondi ; ponctuation plus dense sur les bords.

Elytres à suture non rebordée ; avec quelques traces de stries ; étroits et arrondis à l'apex. Ponctuation assez grosse, bien enfoncée, vaguement alignée. Soies courtes et épaisses sur l'angle sutural interne.

Pygidium petit, triangulaire, à apex un peu tronqué, ponctué et pileux à la base, lisse et glabre à l'apex.

Appendices longs, grêles. Protibia fin, tridenté avec une légère sinuosité en dessous de la dent médiane, celle-ci fine et aiguë ; dent apicale longue, courbée ; éperon interne allongé (fig. 215). Eperons du mésotibia fortement inégaux. Métatibia court, fortement élargi à l'apex, à carène externe médiane complète et sans dent marquée sur la face inférieure terminant la carène ; éperons subégaux. Métatarse aussi long que le mésotarse. Griffes fines, légèrement courbes.

Paramères allongés, légèrement courbes, à apex arrondi, non dilatés.

Femelle inconnue.

Type au MNHN, Paris. HOLOTYPE mâle (7 mm) avec les étiquettes suivantes : Morocco 1997, Aglou plage, 7.5.[19]97, 15 km N. of Tiznit, Batelka et Podrouzkova lgt. // *Europton atlanticum* sp. n., Holotypus. 26 paratypes dont 2 au MNHN, Paris.

Localisation des paratypes : MNHN (2), collection Bezdek (4), collection Zorn, Dresden (4), collection Král, Prague (4), collection Batelka, Prague (5), NMPC (2), MHNG (2), collection Keith, Chartres (1), collection Ahrens, Dresden (1), collection Rejsek (1).

Distribution. – MAROC : Essaouira (Mogador, Petrovitz, Muséum de Genève, 1 mâle) ; Aglou plage (holotype et 19 paratypes) à 15 km au nord de Tiznit ; Sidi Rbat/Qued Massa à 50 km au sud d'Agadir (5 paratypes) ; sud-ouest de Massa (2 paratypes).

Discussion. – Les spécimens de Sidi Rbat ont été capturés en zone dunaire sur de la végétation basse en fleur, en début d'après-midi. Ils étaient très actifs. Certains spécimens de Tiznit ont été pris en vol au dessus des dunes aux alentours de midi. D'autres ont été récoltés l'après-midi, posés sur des fleurs jaunes de Asteraceae. Pas de spécimens récoltés à la lumière. Temps ensoleillé et venté. Mâles polliniphages.

***Europton confusum* Marseul (3) (figs. 212, 214, 217, 219, 221, 222, 225, 228)**

Europton confusum Marseul, 1878 : 60 (Laghout).

Europton confusum Mars. ; REITTER, 1902 : 96.

Europton confusum Mars. ; DALLA TORRE, 1913 : 302.

Europton confusum Mars. ; WINKLER, 1929 : 1095.

Europton confusum Mars. (?) ; PIERRE, 1958 : 148 (Tableau XIX).

Europton confusum Marseul ; BARAUD, 1979a : 310.

Europton confusum Marseul ; BARAUD, 1985 : 396.

Europton confusum Marseul ; BEZDEK, KRÁL, KEITH & LACROIX, 1999 : 400.

Europton confusum Marseul ; KRÁL & SMETANA, 2006 : 201.

Europton ibericum Balthasar, 1929 : 41 (Hispania : Valencia, 1 ex.).

Europton ibericum Balth. ; BAGUENA, 1967 : 326.

E. ibericum ; BARAUD, 1977 : 283.

Europton ibericum Balthasar ; BARAUD, 1992 : 570 (bonne espèce).

Europton ibericum Balthasar ; BEZDEK, KRÁL, KEITH & LACROIX, 1999 : 400 (**synonymie**).

Europton ibericum Balthasar ; KRÁL & SMETANA, 2006 : 201 (synonyme).

Types. – *confusum* : LECTOTYPE mâle (7 mm) avec les étiquettes suivantes : *Europton confusum*, Laghouat, 78 (étiquette ronde, bleue, manuscrite) // J. B., Laghouat (étiquette ronde, verte, manuscrite) // *confusum* M. Ab 16.60 Alg // Lectotype // *Europton confusum* Marseul, M. Lacroix det. 1999. In MNHN Paris. Désigné comme « holotype » par Baraud (1979), c'est en fait un lectotype.

ibericum : HOLOTYPE mâle avec les étiquettes suivantes : Valencia Hispania (imprimée) // Typus (étiquette rouge imprimée) // Europtron *ibericum* m. (manuscrite) // Europtron *ibericum* Balthasar, 1929, HOLOTYPUS, David Kral des. 1999 (étiquette rouge imprimée) // Europtron *confusum* Marseul, 1878, David Kral det. 1999 (imprimée). In NMPC, Musée de Prague (collection Balthasar).

Distribution. – ALGERIE : Laghouat (*J. Dayrem*, collection A. Chobaut, 7 ex. / *J. Dayrem*, collection R. Oberthur, 32 ex. / *J. Dayrem*, collection M. Pic, 5 ex. / *J. Dayrem*, 1917, collection Ch. Demaison, 2 ex. / *J. Dayrem*, collection R. Demoflys, 1 ex., tous MNHN). – Biskra (*Dumont*, collection de Peyerimhoff, 1 ex., MNHN). – El Goléa (Février 1919, *Surcouf*, collection de Peyerimhoff, 4 ex., MNHN), Zirara (XI-1918, *Surcouf*, collection de Peyerimhoff, 1 ex., MNHN).

***Europtron gracile* Marseul (4)** (figs. 210, 211, 213, 216, 218, 220, 223, 224, 229-241)

Europtron gracile Marseul, 1867 : 81.

Europtron gracile Mars. ; FAIRMAIRE, 1868a : 477 (Ouargla, reprise description).

Europtron gracile Mars. ; REITTER, 1902 : 96.

Europtron gracile Mars. ; DALLA TORRE, 1913 : 302.

Europtron gracile Mars. ; WINKLER, 1929 : 1095.

Europtron gracile Mars. ; PIERRE, 1958 : 148 (Tableau XIX).

Europtron gracile Marseul ; THEROND & HOLLANDE, 1965 : 871 (Béni-Abbès).

Europtron gracile Marseul ; BARAUD, 1979a : 309.

Europtron gracile Marseul ; BARAUD, 1985 : 395.

Europtron gracile Marseul ; BEZDEK, KRAL, KEITH & LACROIX, 1999 : 401-403 (description femelle).

Europtron gracile Marseul ; KRAL & SMETANA, 2006 : 201.

Europtron Bayonnei Chobaut, 1896 : 413 (2 ex., Ghardaia, VIII-1896, lumière, *Bayonne*).

Europtron Bayonnei Chob. ; REITTER, 1902 : 96 (**synonymie** avec *gracile*).

Europtron Bayonnei Chobaut ; DALLA TORRE, 1913 : 302 (bonne espèce).

Europtron Bayonnei Chob. ; WINKLER, 1929 : 1095 (bonne espèce).

Europtron bayonnei Chobaut ; BARAUD, 1979a : 309 (synonyme, désignation du Lectotype).

Europtron bayonnei Chobaut ; BARAUD, 1985 : 395 (synonyme).

Europtron bayonnei Chobaut ; BEZDEK, KRAL, KEITH & LACROIX, 1999 : 401 (synonyme).

Europtron bayonnei Chobaut ; KRÁL & SMETANA, 2006 : 201.

Description (femelle) (figs. 229-241). – Taille : 9 mm. Corps robuste, court et élargi, avec les côtés arrondis (fig. 240). Dessus du corps légèrement brillant, non pileux, brun roux. Aptère (fig. 229). De forme beaucoup plus massive que le mâle (fig. 239).

Clypéus large, semi-circulaire ; marge antérieure très légèrement pointue à son apex (fig. 230). Clypéus et front à ponctuation dense et rugueuse. Vertex finement ponctué. Sillon clypéo-frontal incomplet, interrompu en son milieu. Canthus oculaires larges (fig. 232). Yeux minuscules, peu visibles du dessus. Antennes de 10 articles ; articles I et III allongés, le II trapézoïdal ; les IV et V fortement transverses ; massue de cinq articles très courts (fig. 231). Dernier article des palpes maxillaires élargi.

Pronotum convexe, à côtés arrondis et bordés de longues soies dressées. Surface à ponctuation espacée et fine. Bord antérieur concave. Ecusson semi-elliptique, arrondi à l'apex.

Elytres convexes, non pileux à suture rebordée ; apex élytral fortement arrondi. Propygidium largement découvert par les élytres, densément ponctué, à pilosité courte.

Protibia tridenté, la dent basale bien distincte, la médiane et l'apicale longues, à apex aigu (fig. 233). Pas d'éperon terminal interne. Protarse très court avec des griffes simples et minuscules (fig. 235). Mésotibia allongé (fig. 237). Mésotarse avec l'article I plus long que les II et III réunis. Métafémur court et globuleux (fig. 236). Métatibia très court, fortement dilaté à l'apex ; éperons terminaux aplatis (fig. 241). Métatarse court.

Discussion. – Parmi le genre *Europtron*, seule la femelle de *E. gracile* est connue (deux exemplaires au MNHN, Paris). Tous les spécimens mâles collectés par Kral (avril 1987) ont été capturés la nuit attirés par les lampes urbaines près des oasis (Béni Abbès (18 ex.), Timimoun (4 ex.), El Goléa (36 ex.)). AHRENS & ZORN (1996) ont cité *E. gracile* de Sidi Rbat au Maroc. Ce sont en fait des exemplaires appartenant à *E. atlanticum*.

Types. – *gracile* : LECTOTYPE mâle (6 mm), édéage disséqué et collé sur paillette, avec les étiquettes suivantes : Callicnemis n. sp., (mot illisible), Ouargla dec 67 (étiquette manuscrite ronde, bleue) // Pachydema ou Callicnemis (étiquette manuscrite rectangulaire) // bte Marseul n° 37 (étiquette manuscrite) // *gracile*. Mars. Ab. 67 '81' Ouargl (manuscrite) // Europtron Mars Ab 67. 82' (manuscrite, entourée de bleu) // Museum Paris Col. Marseul // Holotype (étiquette Baraud) // Lectotype // Europtron *gracile* Marseul, M. Lacroix det. 1999. In MNHN Paris. Désigné comme « Holotype » by Baraud (1979). C'est en fait un lectotype.

bayonnei : LECTOTYPE mâle (6 mm) avec les étiquettes suivantes : Ghardaïa, Dr- Chobaut (manuscrite) // Type / Europtron Chob. Bayonnei Chob. (manuscrite) // Lectotype // Europtron bayonnei Chobaut, M. Lacroix det. 1999. In MNHN Paris. Lectotype désigné par Baraud (1979).

Distribution. – ALGERIE : Sud Algérien : Beni-Abbès (1936, Dr. Ducros, collection de Peyerimhoff, 1 ex. / III-1947, piscine, Raymond legit, collection de Peyerimhoff, 2 femelles / VII-1947, piscine, Raymond, collection de Peyerimhoff, 3 ex. / Saoura, avril 1960, collection Hollande, 3 ex. / 10-X-1963, Cl. Girard, 5 ex., tous MNHN). – Ghardaïa (collection Chobaut, mai 1897 : 748 ex. / 1906, collection A. Puton, 3 ex. / 1906, collection L. Fairmaire, 15 ex. / 1919, collection A. de Perrin, 2 ex. / 1922, collection L. Bedel, 5 ex., tous MNHN). – Ouargla, Metlili, El Goléa (1934, L. Chopard, 2 ex. / V-1942, R. Paulian, 19 ex., MNHN).

Historique du genre *Europtron*

1. – **1867** : MARSEUL décrit *Europtron gracile* de Ouargla dans le sud de l'Algérie. Aucune indication sur le nombre d'exemplaires récoltés. Il indique que cet insecte ressemble à un petit *Callicnemis* mais que la structure de la massue ne permet pas de l'inclure dans ce genre. Il précise qu'il a aussi des rapports avec les genres *Pachypus* et *Pachydema*. Il conclut qu'il est indispensable de former pour lui un nouveau genre entre les *Pachydema* et les *Callicnemis*, dont le nom *Europtron* est destiné à rappeler son plus important caractère (la massue antennaire).
2. – **1868a** : FAIRMAIRE redécrit longuement *Europtron gracile* Mars. sur des exemplaires de Ouargla.
3. – **1878** : MARSEUL décrit *Europtron confusum* de Laghouat. Il compare cette nouvelle espèce avec *gracile*.
4. – **1896** : CHOBOUT décrit *Europtron Bayonnei* n. sp. du Sud Algérien. Deux exemplaires de ce petit Lamellicorne ont été capturés la nuit, à la lumière à la fin d'août 1896, à Ghardaïa, par M. Bayonne, receveur des Postes et Télégraphes. Ce nouveau taxon est comparé avec les autres espèces. Chobaut déclare qu'il est voisin de *gracile* mais s'en distingue par la forme plus étroite, la massue antennaire à feuillets plus longs au milieu et le dernier article des palpes maxillaires non tordu en S.
5. – **1902** : REITTER, après une courte diagnose du genre *Europtron* Mars., donne une description de *E. gracile* Mars. et *E. confusum* Mars. Il met en synonymie *E. Bayonnei* Chob. avec *E. gracile*.
6. – **1913** : DALLA TORRE reconnaît la validité des trois espèces du genre *Europtron* : *Bayonnei* Chobaut, *confusum* Mars., *gracile* Mars.
7. – **1929** : BALTHASAR décrit *Europtron ibericum* n. sp. sur un exemplaire provenant de « Valencia » Patria : Hispania. Il compare cette nouvelle espèce avec *E. gracile* Mars. et *E. confusum* Mars.
8. – **1929** : WINKLER répertorie dans le genre *Europtron* Mars. : *E. gracile* Mars., *E. Bayonnei* Chob., *E. confusum* Mars. Le taxon *Bayonnei* n'est pas mis en synonymie avec *gracile*.
9. – **1958** : Pierre cite *Europtron gracile* Mars. comme fréquent dans les Ergs humides du Sahara Nord-occidental (Tableau XIX) et très fréquent dans les Nebkas des oueds des Ergs mineurs. Le taxon *E. confusum* Mars. est seulement cité avec un ? dans le tableau.
10. – **1965** : THEROND & HOLLANDE citent *E. gracile* Marseul de Béni-Abbès (quelques exemplaires attirés par les lumières). Les observations ont été faites en mai 1959 sur l'oasis de Béni-Abbès au cours d'un séjour des auteurs au Laboratoire de l'oasis.
11. – **1967** : BAGUENA indique que les représentants du genre *Europtron* sont des Pachydemini aberrants. Il reprend la description de Balthasar pour le taxon *E. ibericum* Balth. en indiquant « Valencia » comme habitat. Il précise que cette espèce ne lui est pas connue et que sa découverte dans la province de Valence est vraiment surprenante. Ayant consulté Balthasar pour qu'il lui indique de plus amples renseignements, celui-ci a répondu à sa requête en lui disant qu'il n'avait pas d'autres indications que celles reportées lors de la description originale.
12. – **1977** : BARAUD regrette que Balthasar n'ait pu donner aucune précision sur la capture de *E. ibericum* en Espagne. Il indique qu'il paraît raisonnable d'attendre d'autres captures pour inclure cette espèce dans la faune ibérique.
13. – **1979a** : BARAUD, dans sa révision des Pachydemini de l'Afrique du Nord, admet la synonymie de *bayonnei* avec *gracile*. Il désigne un Lectotype pour le taxon *bayonnei*. Il indique comme holotypes les deux exemplaires représentant les taxons *gracile* et *confusum*, bien que Marseul n'ait pas précisé dans ses descriptions le nombre d'exemplaires examinés ni désigné de types. La désignation par Baraud de lectotypes aurait été préférable, mais le Code (Article 74 (b)) précise que lorsque un holotype n'est pas désigné, le premier auteur subséquent qui publie par déduction qu'un spécimen original est l'holotype ou le type est réputé avoir désigné un lectotype même si un autre ou d'autres syntypes sont découverts par la suite.
14. – **1985** : BARAUD reprend ses descriptions de 1979 sans changements. Les indications sur les types ne sont pas reportées.
15. – **1992** : BARAUD, après avoir émis des doutes sur la validité de cette espèce (*E. ibericum*) ou au moins sur sa provenance (BARAUD, 1977), indique que le caractère de la ciliation de tout le pourtour du pronotum indiqué par Balthasar ne se retrouve pas chez les espèces algériennes. Il n'a pu étudier le type de Balthasar, mais a vu,

au Muséum d'Histoire naturelle de Genève, un *Europroton* qui correspond à la description de *E. ibericum*. Cet exemplaire porte une étiquette « Europroton sp. nov. ? » de la main de Petrovitz et la provenance est Mogador (Maroc). Malheureusement l'édage, disséqué, a disparu. En conclusion, Baraud pense que *E. ibericum* peut être une espèce valable mais que de nouvelles captures sont nécessaires pour préciser la répartition exacte.

16. – **1996** : AHRENS & ZORN indiquent une nouvelle localité pour *Europroton gracile* Marseul : Sidi Rbat, 50 km au sud d'Agadir, Maroc.
17. – **1999** : BEZDEK, KRAL, KEITH & LACROIX sont les auteurs d'une révision du genre *Europroton*. Une nouvelle espèce : *atlanticum* n. sp. est décrite de la côte atlantique du Maroc sur 15 exemplaires récoltés à Aglou plage, 15 km NW de Tiznit, à Sidi Rbat, 50 km au S. d'Agadir, au SW de Massa. L'individu de la collection Petrovitz ainsi que les individus nommés « gracile » par Ahrens & Zorn (1996 : 16) sont à rapporter à cette nouvelle espèce. Après examen du type, seul exemplaire connu, *E. ibericum* Balthasar, 1929 est mis en synonymie avec *E. confusum* Marseul, 1878. La localité-type de *ibericum*, Valence en Espagne, est plus que douteuse (erreur d'étiquette ?). La femelle de *E. gracile* Marseul est décrite et illustrée pour la première fois sur deux exemplaires du MNHN. C'est la seule femelle du genre *Europroton* qui est connue. Un tableau de caractères permet de reconnaître les mâles des trois bonnes espèces. Une carte de distribution du genre indique les localités connues. L'article est illustré par 23 figures.

3. *Pseudopachydema* Balthasar

Pseudopachydema Balthasar, 1930 : 39.

Pseudopachydema Balth. ; IABLOKOFF-KHNZORIAN, 1967 : 194.

Pseudopachydema Balthasar ; BARAUD, 1992 : 572.

Pseudopachydema Balthasar ; KRAL & SMETANA, 2006 : 205.

Espèce-type : *Pseudopachydema caucasica* Balthasar, 1930 (monotypie).

Protoctenius Medvedev, 1952 : 88.

Protoctenius (sic) Medvedev ; IABLOKOFF-KHNZORIAN, 1967 : 194 (**synonymie** avec *Pseudopachydema*)

Protoctenius Medvedev ; BARAUD, 1992 : 572 (synonymie).

Protoctenius S.I. Medvedev ; KRAL & SMETANA, 2006 : 205 (synonyme).

Espèce-type : *Protoctenius bogatshevi* Medvedev, 1952.

Description. – Habitus des *Pachydema*. Taille autour de 15 mm. Dessus du corps luisant, brun rougeâtre. Corps convexe, ovoïde (fig. 246).

Clypéus à côtés arrondis ; bord antérieur légèrement incisé au milieu (fig. 242). Dernier articles des palpes maxillaires allongé, cylindrique, sans sillon (fig. 243). Antennes de 10 articles ; le III plus long que le IV ; le V un peu transverse (fig. 245). Massue antennaire de 5 articles, pas plus longue que le funicule, le premier article un peu plus court que les suivants.

Pronotum peu transverse ; côtés incurvés en partie antérieure, avec de longs cils fauves ; angles antérieurs un peu saillants ; marge antérieure rebordée et ciliée. Ponctuation du disque fine, peu dense. Disque à pilosité fine, peu dense.

Elytres à ponctuation éparse, plus forte que celle du pronotum. Suture élytrale prononcée.

Protibia tridenté, avec un éperon apical interne situé au niveau de la dent médiane. Protarse à articles fins, non dilatés, sans touffes de soies en dessous. Griffes non fendues à l'apex, avec sur le milieu du bord inférieur une dent aiguë, large à sa base (fig. 244). Métafémur élargi. Métatibia court, élargi à l'apex, sans carène transverse (fig. 247).

Genre du Caucase représenté par deux espèces.

Pseudopachydema caucasica Balthasar (5) (figs. 242-247)

Pseudopachydema caucasica Balthasar, 1930 : 39 (Kaukasus : Küriantschai).

Pseudopachydema caucasica Balthasar ; BARAUD, 1992 : 573.

Pseudopachydema caucasica Balthasar ; IABLOKOFF-KHNZORIAN, 1967 : 195.

Pseudopachydema caucasica Balthasar ; KRÁL & SMETANA, 2006 : 205.

Protoctenius bogatshevi Medvedev, 1952 : 88 (fig. 110).

Protoctenius bogatshevi Medvedev ; IABLOKOFF-KHNZORIAN, 1967 : 194 (**synonymie** avec *caucasica*).

Protoctenius bogatshevi Medvedev ; BARAUD, 1992 : 573 (synonymie).

Protoctenius bogatshevi S.I. Medvedev ; KRÁL & SMETANA, 2006 : 205 (synonyme).

Types. – *caucasica* : NMPC, Praha. *bogatshevi* : ZMAS, St-Petersburg.

Distribution. – AZERBAIJAN : région du Caucase (Kiourak-Tchaï, près de Kirovabad).

***Pseudopachydema medvedevi* Iablokoff-Khnzorian (6)**

Pseudopachydema medvedevi Iablokoff-Khnzorian, 1971 : 182.

Pseudopachydema medvedevi Iablokoff-Khnzorian ; KRAL & SMETANA, 2006 : 205.

Type. – (?)

Distribution. – ARMENIE.

Historique du genre *Pseudopachydema*

1. – **1930** : BALTHASAR décrit *Pseudopachydema caucasica* n. gen., n. sp. du Caucase (Küriantschai). Un tableau sommaire des genres ouest-paléarctiques permet de distinguer le nouveau genre au sein des Pachydemini.
2. – **1952** : MEDVEDEV décrit *Protoctenius* gen. n. avec *bogatshevi* sp. n. (p. 88-90, figs 110-117). L'habitus est illustré en figure 110, les autres figures représentant le clypéus, l'antenne gauche, le métatibia, les griffes et le dernier article du palpe maxillaire.
3. – **1967** : IABLOKOFF-KHNZORIAN met en synonymie *Protoctenius* (sic) *bogatshevi* Medvedev, 1952, avec *Pseudopachydema caucasica* Balthasar.
4. – **1971** : IABLOKOFF-KHNZORIAN décrit *Pseudopachydema medvedevi* n. sp. d'Arménie.
5. – **1992** : BARAUD, dans ses « Coléoptères Scarabaeoidea d'Europe », pages 572-573, redécrit *Pseudopachydema caucasica* Balthasar et confirme la synonymie de *Protoctenius bogatshevi* Medvedev avec cette espèce.
6. – **2003** : L'analyse phylogénétique entreprise par SANMARTIN & MARTIN-PIERA ne permet pas de résoudre la position du genre *Pseudopachydema* au sein des Pachydeminae paléarctiques (les résultats de cette étude le placent au sein des *Tanyproctus*).

4. *Tanyproctoides* Petrovitz

Tanyproctoides Petrovitz, 1971b : 229.

Tanyproctoides Petrovitz ; KEITH & MONTREUIL, 2005 : 220 (redescription).

Tanyproctoides Petrovitz ; KRAL & SMETANA, 2006 : 205.

Espèce-type : *Phalangonyx arabicus* Arrow, 1932 (par monotypie).

Description. – Taille : 11 à 15 mm. Forme allongée, rétrécie ; la plus grande largeur située au premier quart élytral. Dessus brillant, brun-rouge clair, non pileux à l'exception de la tête, non pruineux.

Clypéus allongé, conique, denticulé sur les côtés du bord antérieur. Sillon clypéo-frontal bien marqué. Front à longue pilosité. Yeux proéminents. Canthus oculaire fort et long. Labre petit, bilobé, transverse, mais non aplati. Antennes de 10 articles à articles II et III un peu plus longs que larges. Article antennaire IV allongé, inséré au dessus de la base du premier article de la massue (V). Massue antennaire de 6 ou 7 articles ; premier article de la massue fortement à non raccourci. Dernier article des palpes maxillaires allongé, sans fossette.

Pronotum transverse, convexe, à côtés arrondis, non crénelés, légèrement incurvés en partie antérieure ; angles antérieurs arrondis ; marge antérieure rebordée, avec un ourlet membraneux et ciliée. Disque à ponctuation irrégulière, glabre. Ecusson semi-circulaire, à disque lisse.

Elytres trois fois plus longs que larges ; côtés finement ciliés ; apex arrondi ; suture rebordée ou non ; calus huméraux distincts ; stries élytrales à peine visibles ; disque à ponctuation dense et fine. Pygidium plus long que large, glabre et peu ponctué. Mésternum à pilosité longue et fine, peu dense. Ventrites s'imbriquant assez fortement les uns dans les autres.

Protibia tridenté ; dent basale petite ; l'apicale longue et courbe. Eperon interne du protibia fin et court, inséré au niveau de la dent médiane. Tarses allongés et fins. Articles II à IV des pro- et mésotarse élargis avec une brosse de soies en dessous. Griffes incisées à l'apex. Métafémur fort. Métatibia court, s'élargissant régulièrement jusqu'à l'apex. Métatarse non dilaté et sans brosses de soies en dessous. Article I du métatarse moins long que le II.

Discussion. – Le genre *Tanyproctoides* se distingue des autres genres paléarctiques par la combinaison des caractères suivants : dernier article du funicule inséré bien au dessus de la base de la massue ; massue antennaire de 6 ou 7 articles ; clypéus prolongé en cône et denticulé sur sa marge antérieure ; pro- et mésotarse dilatés et garnis d'une brosse de soies denses en dessous.

Le genre *Tanyproctoides* est divisé en deux sous-genres définis par KEITH & MONTREUIL (2005) : *Tanyproctoides* s. str. et *Odontiellus* Keith & Montreuil. Les caractères pour définir le sous-genre *Odontiellus* sont les suivants :

— Labre très fort et nettement proéminent, au niveau de la marge antérieure du clypéus (fig. 249) ; article antennaire II aussi long que le III (fig. 259) ; bord antérieur du pronotum non bourrelé (fig. 255) ; arrière du clypéus non saillant sur le canthus oculaire (fig. 258) ; massue antennaire de 6 articles (fig. 250) *Tanyproctoides* s. str.

— Labre faible et peu visible, nettement en retrait de la marge antérieure du clypéus (fig. 262) ; article antennaire II nettement moins long que le III (fig. 260) ; bord antérieur du pronotum bourrelé, avec un sillon postérieur plus ou moins prononcé (fig. 256) ; arrière du clypéus saillant en lobe vertical sur le canthus oculaire (fig. 257) ; massue antennaire de 6 ou 7 articles *Odontiellus* Keith & Montreuil.

Le taxon *Tanyproctus freyi* Petrovitz, 1968 est classé parmi le genre *Tanyproctoides* par KEITH & MONTREUIL (2005) sur l'examen de l'holotype nommé par Frey.

Les espèces du genre, au nombre de 4, se répartissent de la façon suivante :

Tanyproctoides (s. str.)

- *arabicus* (Arrow, 1932) Arabie

Odontiellus subgen.

Espèce-type : *Tanyproctoides silfverbergi* Keith, 2001 (désignée par Keith & Montreuil, 2004).

- *freyi* (Petrovitz, 1968) (*Tanyproctus*) Irak

- *mirzayansinus* Keith & Montreuil, 2005 Iran

- *silfverbergi* Keith, 2002 Arabie, Irak

Répartition des espèces du genre

Péninsule arabique	Irak	Iran
1	1	1
1		

Clé de détermination des espèces du genre

- 1.- Sous-genre *Tanyproctoides* s. str. : Massue antennaire de 6 articles ; taille : 11 à 12 mm ; dessus brun clair ; labre très fort et bilobé ; yeux fortement proéminents ; ponctuation du pronotum assez fine ; arrière de la marge du pronotum non sillonnée ; article IV du mésotarse sans touffe de soies en dessous ; article I du métatarse plus long que le II *arabicus*
— Sous-genre *Odontiellus* Keith & Montreuil 2
- 2.- Massue antennaire de 6 articles (fig. 263) ; taille : 10 mm ; dessus brun clair ; apex des paramères à expansion latérale longue et très aiguë (fig. 266) *freyi*
— Massue antennaire de 7 articles (fig. 264) ; taille 14-15 mm ; dessus brun foncé ; apex des paramères à expansion latérale courte et peu aiguë (fig. 267) 3
- 3.- Suture élytrale fortement rebordée ; marge antérieure du pronotum non ciliée (fig. 270) ; labre ponctué (fig. 272) ; article antennaire III aplati et appliqué contre le IV ; premier article de la massue aussi long que les suivants (fig. 265) ; avant-corps marron et élytres plus clairs ; pro- et mésotarse bien dilatés ; marges latérales du clypéus peu relevées ; taille : 13,5 mm *mirzayansinus*
— Suture élytrale non rebordée ; marge antérieure du pronotum ciliée (fig. 269) ; labre lisse (fig. 271) ; article antennaire III non aplati et non appliqué contre le IV ; premier article de la massue légèrement raccourci (fig. 264) ; avant-corps concolore, marron roux ; pro- et mésotarse moins dilatés ; marges latérales du clypéus nettement relevées ; taille : 15 mm *silfverbergi*

Tanyproctoides arabicus (Arrow) (7) (figs. 248-254, 255, 258, 259, 261)

Phalangonyx arabicus Arrow, 1932 : 196.

Phalangonyx arabicus Arrow ; WALKER *et al.*, 1987 : 150.

Tanyproctoides arabicus (Arrow nec Petrovitz, 1932) ; LACROIX, 1994b : 161. (**N. comb.**).

Tanyproctoides arabicus (Arrow) ; SABATINELLI & PONTUALE, 1998 : 134 (fig. 68-75).

Tanyproctoides arabicus (Arrow) ; KEITH & MONTREUIL, 2005 : 221.

Phalangonyx arabicus Arrow ; KRÁL & SMETANA, 2006 : 205.

Tanyproctoides arabicus Petrovitz, 1971b : 229 (Abqaiq, III-1957, *Talhouk*).

Tanyproctoides arabicus Petrovitz ; DECELLE, 1982 : 376 (**synonymie** avec *Ph. arabicus* Arrow).

Tanyproctoides arabicus Petrovitz ; KRÁL & SMETANA, 2006 : 205 (synonyme).

Discussion. – ARROW, en 1932, décrit *Phalangonyx arabicus* n. sp. sur des exemplaires du Sud-est de l'Arabie. Toutefois, dans ses commentaires, il allègue qu'il n'est pas très sûr de l'appartenance de cette espèce au genre *Phalangonyx* Reitter, 1889 et cela avant tout pour le nombre d'articles à la massue antennaire (six au lieu de cinq).

En 1971, PETROVITZ décrit une nouvelle espèce de Pachydeminae : *arabicus*, appartenant à un nouveau genre *Tanyproctoides*. L'auteur indique que ce genre est proche de *Tanyproctus* Faldermann, 1835 et plus spécialement du sous-genre *Phalangonyx* Reitter, 1889 par la forme du clypéus mais en diffère par la massue antennaire de six articles. Les caractères distinctifs du genre *Tanyproctoides* sont les suivants : Clypéus prolongé en cône et fortement bidenté sur son bord antérieur - Sillon clypéo-frontal bien distinct - Tête à longue pilosité - Pronotum rebordé tout autour - Ecusson semi-circulaire - Massue antennaire de six articles - Dernier article des palpes maxillaires allongé - Protibia tridenté - Tarses allongés et fins - Griffes bifides - Forme allongée - Elytres avec les calus huméraux distincts - Articles II à IV des tarses antérieur et médian élargis et aplatis, garnis en dessous de soies serrées.

En 1982, DECELLE, dans une étude sur les Melolonthinae récoltés en Arabie méridionale par le Professeur Guiseppi Scortecci, met en synonymie *Tanyproctoides arabicus* Petrovitz, 1971 avec *Phalangonyx arabicus* Arrow, 1932.

L'espèce *Phalangonyx arabicus* Arrow, 1932 est figurée dans l'ouvrage de WALKER D. H. & PITTAWAY A. R. (1987). La figure représente un insecte au corps allongé, assez étroit avec les pattes longues, le dessus du corps brun, le clypéus allongé, la massue antennaire longue, le protibia tridenté. Cette illustration représentant assez bien à la fois l'espèce de Arrow et celle de Petrovitz est accompagnée du commentaire suivant : « les banlieues des villes et les jardins des oasis sont les habitats les plus fréquents. Nocturne et peu souvent aperçu sauf lorsqu'il est attiré par les lumières des maisons, la nuit ». « Date d'apparition : mars ». Cette date correspond avec celles indiquées par ARROW et PETROVITZ dans leurs articles.

La mise en synonymie de ces deux taxons par DECELLE est justifiée au vu des caractères énoncés et par l'examen des types. Par contre, les caractères de *Phalangonyx arabicus* Arrow, 1932 sont suffisamment importants pour permettre la création du genre *Tanyproctoides* Petrovitz, 1971 et d'y transférer le taxon *arabicus* Arrow, 1932 dont il constitue l'espèce-type.

LACROIX (1994b) propose la combinaison suivante :

Tanyproctoides arabicus (Arrow nec Petrovitz, 1932)
= *Tanyproctoides arabicus* Petrovitz, 1971.

Types. – *arabicus* Arrow au BMHN, Londres. *arabicus* Petrovitz au Zoolog. Sammlung des Bayerischen Staates, Munich : holotype mâle, Abqaiq, 30/III/1957, A.S. Talhouk.

Distribution. – ARABIE SAOUDITE (Sud-est ; peu fréquent et nocturne, mars) : Abqaiq ; Qatif (2 ex., 1980). KUWAIT (cf. AL-HOUTY, 1989).

***Tanyproctoides (Odontiellus) freyi* (Petrovitz) (8) (figs. 263, 266, 274, 276)**

Tanyproctus freyi Petrovitz, 1968a : 242 (1 mâle, Kanakin, IV-1936, Frey).

Tanyproctoides (Odontiellus) freyi (Petrovitz) ; KEITH & MONTREUIL, 2005 : 222. **N. comb.** (9 fig.).

Tanyproctoides freyi Petrovitz ; KRAL & SMETANA, 2006 : 205.

Type au NHMB, Basel. HOLOTYPE mâle (9,8 mm). 9-IV-1936, Kanakin (ex Museum Frey).

Distribution. – IRAK : Kanakin (1 ex.).

***Tanyproctoides (Odontiellus) mirzayansinus* Keith & Montreuil (9) (figs. 265, 267, 270, 272, 275, 278)**

Tanyproctoides (Odontiellus) mirzayansinus Keith & Montreuil, 2005 : 222 (8 figures).

Type au HMIM, Téhéran. HOLOTYPE mâle (13,5 mm) (Iran, Hormozgan, 35 km Jask, 30 m, 13-III-1991, Mirzayans & Badii leg.). Un paratype mâle au MNHN (Iran, Hormozgan, Issin, 150 m, 26-IV-1986, Mirzayans & Borum leg.).

Distribution. – IRAN : Hormozgan.

***Tanyproctoides (Odontiellus) silfverbergi* Keith (10) (figs. 264, 268, 269, 271, 273, 277)**

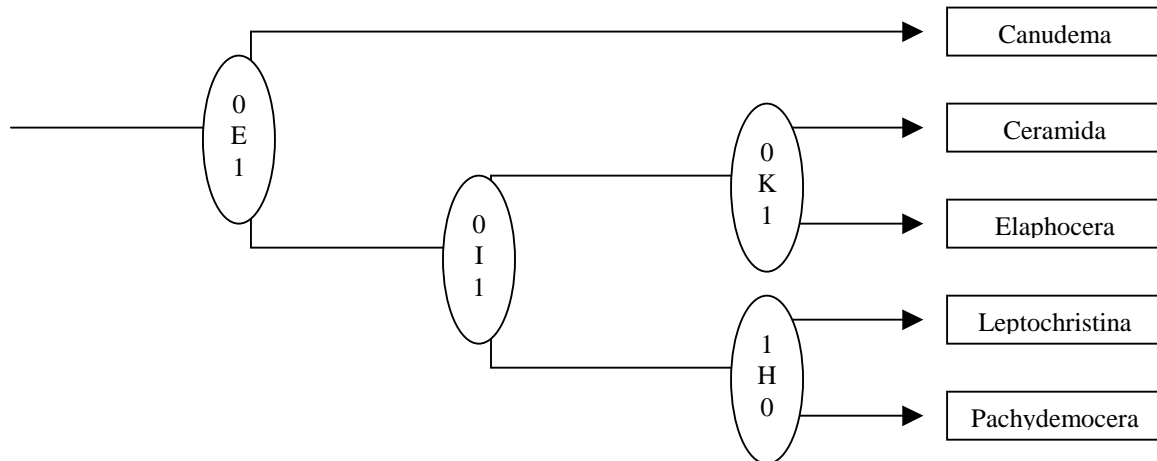
Tanyproctoides silfverbergi Keith, 2002b : 143.

Tanyproctoides (Odontiellus) silfverbergi Keith ; KEITH & MONTREUIL, 2005 : 221 (8 figures).

Tanyproctoides silfverbergi Keith ; KRÁL & SMETANA, 2006 : 205.

Type au MZUH, Helsinki (1 mâle, Karbala, 7-IV-1981, *Linnavuori* rec.).

Distribution. – IRAK (Karbala). ARABIE SAOUDITE (Urayirah, 2 paratypes, 12-IV-1978, *Linnavuori* rec.).



Arbre relationnel des genres 5 à 9

Les codes des caractères (lettres et chiffres) ont été définis dans le tableau général des genres

5. *Canudema* Lacroix

Canudema Lacroix, 1994b : 154.

Canaudema (sic) Lacroix ; SABATINELLI & PONTUALE, 1998 : 130.

Canudema Lacroix ; LACROIX, 2002 : 410.

Canudema Lacroix ; KRÁL & SMETANA, 2006 : 199.

Espèce-type : *Canudema socotrae* Lacroix.

Description. – Taille moyenne. Corps allongé, non élargi ; dessus prumineux (fig. 279).

Labre court, bien bilobé (fig. 284). Dernier article des palpes maxillaires court, à apex tronqué. Antennes de dix articles à massue longue (mâle) de sept articles ; article III de l'antenne long, coudé, s'insérant à l'article IV (premier de la massue) loin de la base de celui-ci qui est plus court que les six autres formant la massue (fig. 287). Clypéus plat, non caréné ; sillon clypéo-frontal absent (fig. 282). Un canthus oculaire. Tête à forte ponctuation rugueuse.

Pronotum transverse à côtés incurvés et crénelés en partie antérieure ; angles antérieurs arrondis et saillants ; marge antérieure rebordée ; ponctuation ronde, espacée ; disque non cilié ; côtés avec de longues soies (fig. 288). Ecusson aussi large que long.

Elytres allongés, à calus non saillants ; suture faiblement relevée ; ponctuation fine ; des traces de côtes, peu visibles. Pygidium pas plus long que large. Métasternum à forte villosité et ventrites avec de longues soies dressées.

Protibia bidenté avec un éperon apical interne (fig. 280). Tous les tarses longs avec les articles II à IV allongés, non aplatis ou dilatés. Griffes des tarses avec la dent interne oblique, rapprochée de l'apicale (fig. 283). Métafémur non globuleux. Métatibia allongé, élargi à l'apex avec deux éperons apicaux allongés (fig. 286).

Paramères symétriques, allongés (fig. 285).

Discussion. – Le taxon *Canudema* diffère de tous les autres genres de Pachydeminae par la combinaison des caractères (mâles) suivants :

1. Massue antennaire très longue de sept articles.
2. Troisième article du funicule long, coudé, s'insérant au premier article de la massue non à sa base mais vers le premier tiers.
3. Premier article de la massue plus court que les six autres.
4. Articles II à IV des tarses antérieur et médian fins et non élargis.

5. Pronotum bien plus large que long, à côtés crénelés en partie antérieure.
6. Clypéus plat, non relevé en cuvette.
7. Protibia bidenté, non massif.
8. Corps allongé, aplati, avec un revêtement pruineux gris sur le dessus.
9. Un canthus oculaire.
10. Un éperon au protibia.
11. Labre aplati en forme de léger croissant.
12. Pronotum sans pilosité sur le disque.
13. Tête à pilosité courte, dressée mais peu abondante.
14. Griffes avec la dent interne oblique, proche de l'apicale.
15. Palpe maxillaire allongé à dernier article court, non dilaté.

Canudema Lacroix se rapproche du genre *Leptochristina* Baraud & Branco, 1991 par l'insertion des 3^{ème} et 4^{ème} articles antennaires et le nombre d'articles à la massue (sept). Il en diffère par les articles II à IV des tarsi allongés et non aplatis et par le dessus du corps pruineux. Par ailleurs, il se rapproche des genres ouest paléarctiques *Elaphocera* Gené, 1836 et *Ceramida* Baraud, 1987 par le nombre d'articles à la massue et par les articles II à IV non aplatis. Toutefois, ce nombre élevé d'articles à la massue est fréquent chez les Pachydeminae, plus particulièrement en région afrotropicale.

***Canudema socotrae* Lacroix (11) (figs. 279-288)**

Canudema socotrae Lacroix, 1994b : 155.

Canudema (sic) *socotrae* Lacroix ; SABATINELLI & PONTUALE, 1998 : 130, 131 (key).

Canudema socotrae Lacroix ; LACROIX, 1999c : 94.

Canudema socotrae Lacroix ; LACROIX, 2002 : 411.

Canudema socotrae Lacroix ; WRANIK, 2003 : 360.

Canudema socotrae Lacroix ; KRAL & SMETANA, 2006 : 199.

Description. – Taille : 14 mm. Dessus brun foncé à pruinose grise dense.

Clypéus court, à côtés arrondis ; bord antérieur très légèrement échancré en son milieu ; disque plat avec les bords un peu relevés (fig. 282). Ponctuation de la tête forte, enfoncée, formant des rides. Des soies courtes, dressées, assez abondantes. Canthus oculaires courts. Antennes à troisième article allongé coudé au premier tiers ; massue du mâle très longue (2,5 fois les articles I à III réunis), l'article interne un tiers plus court que les six autres (fig. 287).

Pronotum à côtés arrondis vers la base, bien incurvés et légèrement crénelés en partie antérieure ; marge antérieure fortement rebordée en son milieu. Surface non pileuse. Ponctuation régulière, bien espacée, plus forte que celle des élytres.

Ecusson à apex arrondi, ponctué finement, seulement sur les côtés et en zone apicale.

Elytres s'élargissant très légèrement après le premier tiers ; apex étroit, droit ; calus huméraux très légèrement saillants, non ponctués ; les apicaux non saillants, ponctués. Ponctuation très fine, portant des soies fines sur les côtés élytraux ; bordure élytrale externe avec des soies denses et courtes.

Pygidium arrondi à l'apex, à ponctuation forte, irrégulière surtout en partie basale.

Protibia court, à dent apicale forte, peu courbe ; la deuxième dent peu prononcée, située au dessus de l'insertion de l'éperon apical ; celui-ci fin et assez court. Protarse à premier article pas plus long que le suivant ; dernier article fin et allongé ; les griffes peu allongées à dent apicale fine et dent interne bien oblique. Pro- et mésotarse avec un coussin de poils serrés en dessous des articles II à IV (fig. 281).

Mésotibia allongé à carène médiane oblique et apex élargi. Métatibia allongé à carène médiane incomplète, à apex élargi. Méso- et métatarse allongés à premier article plus long que le deuxième.

Paramères symétriques, allongés, courbes et apex élargi, spatulé (fig. 285).

Femelle inconnue.

Éthologie. – L'exemplaire unique représentant cette espèce a été récolté en pleine journée posé sur une fleur (« jaune » précise le récolteur).

Ce type de comportement n'est pas commun chez les Pachydeminae qui sont avant tout des insectes crépusculaires ou nocturnes, bons voiliers et le plus souvent pris aux lumières, ne fréquentant donc pas à priori les fleurs et aux organes buccaux atrophiés. Par contre, EVANS (1987) signale que *Eucyclophylla namaqua* Evans, 1987, espèce de la Province du Cap en Afrique du Sud, est diurne et qu'elle a été récoltée sur des fleurs. Toutefois cette espèce, par son aspect, est très différente de *Canudema socotrae*. L'éthologie des espèces de cette sous-famille a été peu étudiée. LACROIX (1993) a repris, en le résumant, ce qui a été énoncé à ce sujet.

Type au MNHN, Paris. HOLOTYPE mâle (14 mm) avec les étiquettes suivantes : Socotra - 15.XI.1993, Mont Haggier - 600 m, sur fleur jaune - diurne, J-G CANU legit (étiquette imprimée) // Holotype // *Canudema socotrae* n. sp., M. Lacroix det. 1994.

Distribution. – Endémique de l'île de SOCOTRA : Mont Haggier, 600 m (15-XI-1993, J.-G. Canu, 1 mâle).

6. *Ceramida* Baraud

Ceramida Baraud, 1987a : 126.

Ceramida Baraud ; BARAUD, 1992 : 546.

Ceramida Baraud ; SANMARTIN & AL., 1998 : 26.

Ceramida Baraud ; KRAL & SMETANA, 2006 : 199.

Elaphocera Géné ; Rambur, 1843 : 333.

Elaphocera Reitter, 1902 (nec Géné, 1836) : 97.

Sous-genre *Elaphocera* Reitt. ; DALLA TORRE, 1913 : 305.

Elaphocera s. str. Reitter ; BÁGUENA, 1955 : 123.

Elaphocera Géné s. str. ; BAGUENA, 1967 : 330, 331.

Elaphocera Géné (s. str.) ; BARAUD, 1975 : 57.

Elaphocera Géné ; BARAUD, 1977 : 272.

Elaphocera Géné ; BARAUD, 1979a : 304.

Sous-genre *Elaphocera* ; BRANCO, 1981 : 125.

Elaphocera Géné (sic) ; BARAUD, 1985 : 388.

Elaphocera Géné ; SERRANO, 1985 : 360.

Elaphocera sensu Reitter, 1902, nec Géné, 1836 ; BARAUD, 1987a : 126 (**synonyme** de *Ceramida*).

Elaphocera sensu Reitter, 1902 (*non* Géné) ; SANMARTIN & AL., 1998 : 26.

Espèce-type : *Melolontha longitarsis* Illiger, 1803 (désignation par Baraud, 1987).

Description. – Corps assez massif, arrondi, sans revêtement pruineux au dessus (fig. 289). Dessus brillant, non pileux, d'un brun rougeâtre. Avant-corps plus foncé.

Clypéus important, allongé, à bords fortement relevés, formant cuvette ; bord antérieur bien arrondi (fig. 291). Ponctuation de la tête forte. Sillon clypéo-frontal marqué. Pilosité frontale le plus souvent longue, dense et dressée (fig. 298). Canthus oculaire présent. Yeux forts. Labre petit, peu visible, aplati (fig. 293). Dernier article des palpes maxillaires fortement allongé, affiné, cylindrique (fig. 292). Antennes de 10 articles, le III allongé, légèrement dilaté en son milieu. Massue antennaire de 7 articles chez le mâle (fig. 294).

Pronotum transverse, à côtés assez arrondis et longuement ciliés ; angles antérieurs arrondis ou peu marqués ; marge antérieure rebordée, avec une bande membraneuse (fig. 302). Disque non cilié, à ponctuation fine. Ecusson peu ponctué, non cilié.

Elytres à côtés élargis avant l'apex. Suture rebordée ; stries élytrales non marquées ou faibles. Calus huméraux et apicaux non marqués. Disque à ponctuation fine, non cilié. Apex légèrement rentré. Pygidium plus long que large, avec une longue ciliation latérale. Mésternum fortement villeux. Ventrites à ciliation éparse.

Protibia court, tridenté ; la dent basale bien marquée, la médiane longue, l'apicale longue et courbée (fig. 295). Eperon interne du protibia long, inséré en avant de la dent médiane. Tarses allongés. Articles II à IV des pro- et mésotarse fins, non élargis, sans brosses de soies en dessous. Méso- et métatibia sans carène transverse interne complète. Métafémur allongé. Métatibia court, élargi à l'apex (fig. 300) ; éperons terminaux longs, non dilatés, subgéraux (fig. 299). Article I du métatarse bien plus long que le II (fig. 301). Griffes des tarses allongées, incisées à l'apex (fig. 296).

Femelle : Antennes avec parfois 9 articles dont 6 à la massue. Aptère, trapue, obèse. Yeux réduits. Pattes courtes. Protibia épaissi. Griffes des tarses courtes, réduites, non incisées, avec un denticule interne. Métafémur robuste. Métatibia fort. Métatarse court. Les femelles de *longitarsis*, *malacensis* et *mauritanica* n'ont pas été décrites ou observées.

Biologie. – Voir : RAMBUR (1843) : *bedeui* ; COBOS (1951) : *bolivari*, *malacensis* ; BRANCO (1981) : *lusitanica* ; SERRANO (1985) : *bedeui* ; LOPEZ-COLON (1993) : *abderramani* ; SANMARTIN & MARTIN-PIERA (1997) : *cobosi*.

Imago diurne. Espèces automnales. Mâles volant à la recherche des femelles et ne s'alimentant pas. Femelle enterrée près de la plante nourricière, laissant dépasser son abdomen. Vol des mâles le plus souvent

pendant ou après de fortes pluies d'automne. Espèces côtières (Sud de la Péninsule ibérique). L'espèce *mauritanica* d'Afrique du Nord paraît avoir un cycle un peu différent (LUCAS, 1849).

Discussion. – Le genre *Ceramida* Baraud comprend actuellement 11 espèces (SANMARTIN & MARTIN-PIERA, 1999b : 573-592) plus *Ceramida ohausi* (Reitter) sans doute récoltée en Espagne. Le nombre de taxons décrits s'élève à 29 (pour 11 bonnes espèces), huit espèces ayant été mises en synonymie en 1999 par les auteurs précités. *Ceramida luisae* (synonyme de *C. baraudi* Branco) est considéré par ARIAS & LOPEZ-COLON (2002) comme bonne espèce.

Ce genre, difficile d'étude (ainsi que *Elaphocera*), présente une grande confusion nomenclaturale avec la profusion d'espèces valides ou non selon les critères des auteurs, les combinaisons entre *Elaphocera* et *Ceramida*, les mises en synonymie nombreuses et quelquefois contradictoires (ex : huit taxons sous le nom de *Ceramida malacensis*). Le genre *Ceramida* est présent avant tout en Péninsule ibérique avec une espèce atteignant le Maroc et une endémique d'Afrique du Nord. Les femelles sont toujours très rarement récoltées.

Pays	Portugal	Espagne	Maroc	Algérie
Nombre d'espèces	8	7	2	1
dont endémiques	4	3		1

Répartition des espèces du genre

Portugal	Espagne	Maroc	Algérie	N° sp
4	3			
	3			
	1			20
		1		21

Liste des taxons décrits et correspondances

abderramani Escalera, 1923 → *adusta* Kraatz
adusta Kraatz, 1882 (variété de *E. bedeau*) → bonne espèce
baraudi Branco, 1981 → bonne espèce
bedeau Erichson, 1840 → bonne espèce
bedeau var. *tangeriana* Kraatz, 1882 → *malacensis* Rambur
bolivari Escalera, 1914 → *mauritanica* Rambur
brancoi Baraud, 1975 → bonne espèce
brandeiroi Flach, 1906 → bonne espèce
certa Báguena, 1955 → *adusta* Kraatz
championi Reitter, 1902 → *bedeau* Erichson
cobosi Báguena, 1955 → bonne espèce
dinizi Branco, 1981 → bonne espèce
gigas Serrano, 1985 → *moelleri* Flach
isabellae Lopez-Colon, 1993 → *moelleri* Flach
longicornis Serrano, 1985 → *brandeiroi* Flach
longitarsis Illiger, 1803 → bonne espèce
luctuosa Báguena, 1955 → *malacensis* Rambur
luisae López-Colón & Rodríguez Arias, 1990 → *baraudi* Branco
lusitanica Baraud, 1975 → *malacensis* Rambur
malacensis Rambur, 1843 → bonne espèce
mancinii Báguena, 1955 → *malacensis* Rambur
mauritanica Rambur, 1843 → bonne espèce
moelleri Flach, 1906 → bonne espèce
numidica Rambur, 1843 → *mauritanica* Rambur
ohausi Reitter, 1902 → bonne espèce ?
onubensis Escalera, 1923 → *bedeau* Erichson
tangeriana Kraatz, 1882 → *malacensis* Rambur
transtagana Branco, 1981 → *baraudi*, Branco
stenostoma Báguena, 1955 → *bedeau* Erichson
zuzartei Branco, 1981 → *baraudi* Branco

Clé de détermination des espèces du genre (mâles)

- 1.- Front glabre en arrière du sillon clypéo-frontal (fig. 304) 2
 — Front avec une touffe de soies dense en arrière du sillon (fig. 305) 4
- 2.- Longueur du corps inférieure à 10,5 mm ; clypéus à côtés subparallèles en arrière (fig. 306) ;
 massue antennaire 2,5 fois plus longue que le funicule (fig. 309) ; Portugal *brandeiroi*
 — Longueur du corps supérieure à 10,5 mm ; clypéus à côtés arrondis ; massue antennaire inférieure
 à 2 fois la longueur du funicule 3
- 3.- Massue antennaire 1,8 fois plus longue que le funicule (fig. 307) ; tégument du pronotum lisse et
 luisant ; Portugal *longitarsis*
 — Massue antennaire 1,4 fois plus longue que le funicule (fig. 308) ; tégument du pronotum
 microponctué ; Portugal ; Espagne *baraudi*
- 4.- Ratio massue antennaire/longueur du corps plus petit que 0,120 5
 — Ratio massue antennaire/longueur du corps plus grand que 0,120 6
- 5.- Espèce de grande taille (17,5 mm – 24 mm) ; massue antennaire plus longue que le funicule (fig.
 311) ; Portugal ; Espagne *moelleri*
 — Espèce de plus petite taille (12 – 16 mm) ; massue antennaire plus courte que le funicule ;
 Portugal ; Espagne *bedeai*
- 6.- Ratio massue antennaire/longueur du corps plus grand que 0,145 7
 — Ratio massue antennaire/longueur du corps entre 0,120 et 0,145 8
- 7.- Taille supérieure à 14 mm ; clypéus faiblement échancré au milieu (fig. 312) ; Espagne *adusta*
 — Taille entre 10 et 12 mm ; clypéus fortement échancré au milieu (fig. 313) ; Portugal *dinizi*
- 8.- Dernier article du palpe maxillaire plus long que les deux précédents (fig. 314) ; clypéus glabre ;
 taille : 14 – 18 mm ; Espagne *cobosi*
 — Dernier article du palpe maxillaire plus court que les deux précédents (fig. 315) 9
- 9.- Clypéus étroit, trapézoïdal, avec le bord antérieur ayant une forte échancrure médiane (fig. 305) ;
 Portugal *brancoi*
 — Clypéus large, à côtés arrondis et bord antérieur peu échancré (fig. 316) 10
- 10.- Clypéus très concave, ponctué seulement vers sa base ; massue antennaire plus longue que le
 funicule ; ponctuation du pronotum très fine, peu visible ; Espagne ; Portugal ; Maroc *malacensis*
 — Clypéus peu concave, entièrement ponctué ; massue antennaire pas plus longue que le funicule ;
 ponctuation du pronotum forte, bien visible ; Maroc ; Algérie *mauritanica*

Ceramida adusta (Kraatz) (12) (fig. 312)

- Elaphocera Bedeai* var. *adusta* Kraatz, 1882 : 20.
Elaphocera Bedeai v. *adusta* Kr. ; REITTER, 1902 : 97.
Elaphocera Bedeai v. *adusta* Kr. ; HEYDEN, REITTER & WEISE, 1906 : 739.
 var. *adusta* Kraatz ; DALLA TORRE, 1913 : 305.
Elaphocera Bedeai a. *adusta* Kr. ; WINKLER, 1929 : 1095.
Elaphocera bedeai Er. v. *adusta* Kr. ; BÁGUENA, 1955 : 137.
Elaphocera bedeai ab. *adusta* Kraatz ; BARAUD, 1975 : 60.
Elaphocera bedeai ab. *adusta* Kraatz ; BARAUD, 1977 : 274.
Ceramida adusta (Kraatz) ; LOPEZ-COLON, 1993f : 303 (**nov. stat.**, désignation lectotype).
Ceramida adusta (Kraatz) ; SANMARTIN & MARTIN-PIERA, 1999b : 577.
Ceramida adusta Kraatz ; KRÁL & SMETANA, 2006 : 199.
- Elaphocera abderramani* Escalera, 1923 : 403 (1 mâle, Cordoba, Amor).
Elaphocera Abderramani Esc. ; WINKLER, 1919 : 1096.
Elaphocera (s. str.) *abderramani* Esc. ; BÁGUENA, 1955 : 138 (Cordoba).
Elaphocera (s. str.) *abderramani* Esc. ; BÁGUENA, 1967 : 339.
Elaphocera abderramani Escalera ; BARAUD, 1975 : 59.
Elaphocera abderramani Escalera ; BARAUD, 1977 : 274.
Ceramida abderramani (Escalera) ; BARAUD, 1992 : 550.
Ceramida abderramani (Escalera) ; LOPEZ-COLON, 1993a : 75-79 (biologie).
Elaphocera abderramani Escalera ; LOPEZ-COLON, 1993f : 304 (**synonymie** avec *adusta*).
Elaphocera abderramani Escalera ; KRÁL & SMETANA, 2006 : 199 (synonyme).
- Elaphocera* (s. str.) *certa* Báguena, 1955 : 135 (2 mâles, Huévar, Sevilla).
Elaphocera (s. str.) *certa* Bág. ; BÁGUENA, 1967 : 337.
Elaphocera certa Báguena ; BARAUD, 1975 : 59 (**synonymie** avec *abderramani*).

Elaphocera certa Báguena ; BARAUD, 1977 : 274 (synonyme).
Elaphocera certa Báguena ; BARAUD, 1992 : 550 (synonyme).
Elaphocera (s. str.) *certa* Báguena ; LOPEZ-COLON, 1993f : 304 (synonyme de *adusta*).
Elaphocera certa Báguena ; KRAL & SMETANA, 2006 : 199 (synonyme).

Types. – *adusta* : IFPE, Eberswalde (coll. Kraatz). LECTOTYPE mâle désigné par López-Colón (1993) avec les étiquettes suivantes : Hispan (m) // Gongel. (m) // Bedeaudi, Hispania, Gongelet (m) // Coll. Kraatz (i) // Typus (i) // var. *adusta* Kraatz (i) // DEI Eberswalde (i) // Lectotypus (i) // *Ceramida adusta* (Kraatz, 1882), J.I. López-Colón det. 93 (m).

abderramani : Instituto Español de Entomología, Madrid. Syntype mâle avec les étiquettes suivantes : *Elaphocera bedeaudi* Er. v. *adusta* Kr. Cordoba. Amor (m) // E. *bedeaudi* Er. var. *adusta mihi*, Det. Dr. L. Báguena (m) // Holotipo (i) // *Elaphocera abderramani* Esc. J. Baraud det. (m). Autre syntype avec les étiquettes suivantes : *Elaphocera bedeaudi* Er. Cordoba (m) // Col. del Sr. Pérez-Arcas (i) // *Elaphocera abderramani* Esc. (m) // Dibujo de Serapio (m).

certa : Instituto Español de Entomología, Madrid. Syntype mâle avec les étiquettes suivantes : El. *bedeaudi* Er. Huevar. Calderon (m) // E. *certa*. L. Báguena det. (m) // Holotipo (i). Autre syntype : Calderon, Huevar.

Distribution. – ESPAGNE : Cordoue, Séville, Huelva.

Biologie. – Le comportement de *C. abderramani* (= *adusta*) a été observé par LOPEZ-COLON, 1993. Ces observations ont été effectuées du 5 au 12 novembre 1989 dans les provinces de Séville (Aznalcazar) et de Huelva (Hinojos). Le nombre d'exemplaires étudiés s'élève à 240 (dont seulement trois femelles). Activité diurne, entre 7 heures du matin et 13 heures de l'après-midi. Journées ensoleillées, sans pluie et sans vent. Les mâles déambulent sur le sol ou volent lourdement au ras du sol à la recherche des femelles. L'unique activité des mâles est la quête des femelles. Celles-ci sont en permanence enterrées à faible profondeur parmi le système racinaire de la graminée *Piptatherum miliaceum* dont les racines nourrissent les larves. Les mâles vivent peu de jours. Ils s'enterrent pour la nuit à une profondeur de 1-5 cm. L'activité est principalement matinale. Les accouplements ont lieu durant les jours ensoleillés d'automne par une humidité de +80 % et une température de 15-18°C. Les larves de l'élatéride *Stenagostus laufferi* Reitter, 1904 sont prédatrices des larves de *Ceramida*. Les imagos moribonds et les cadavres sont dévorés par des ténébrionides du genre *Pimelia* F. L'espèce *C. abderramani* a pour les imagos une courte période annuelle d'apparition. Les mâles ne s'alimentent pas. Les femelles sont peu mobiles et se tiennent auprès de la plante nourricière des larves. La localisation de la femelle par le mâle s'effectue au moyen de phéromones émis et détectés par l'énorme massue antennaire du mâle. Le développement complet de la larve dure plus de deux ans.

***Ceramida baraudi* (Branco) (13) (fig. 308)**

Elaphocera baraudi Branco, 1981 : 134 (Bogas, Ribatejo, IX-1977, *Zuzarte & Branco*).
Ceramida baraudi (Branco) ; BARAUD, 1992 : 550.
Elaphocera baraudi Branco ; LOPEZ-COLON, 1992c : 231 (synonyme de *C. longitarsis*).
Ceramida baraudi (Branco, 1981) ; SANMARTIN & MARTIN-PIERA, 1999 : 590 (bonne espèce).
Elaphocera baraudi Branco ; KRAL & SMETANA, 2006 : 199 (synonyme de *longitarsis*).
Ceramida luisae López-Colón & Rodriguez Arias, 1990 : 291 (Caceres : Trujillo, IX-1989, *Rodr. Ar.*).
Elaphocera luisae López-Cólon & Rodriguez Arias ; BARAUD, 1992 : 553 (synonyme de *transtagana* Branco).
Elaphocera luisae López-Cólon & Rodriguez Arias ; LOPEZ-COLON, 1992c : 230 (bonne espèce).
Ceramida luisae López-Cólon & Rodriguez Arias, 1990 ; SANMARTIN & MARTIN-PIERA, 1999b : 590 (**syn.** de *baraudi*).
Ceramida luisae López-Cólon & Rodriguez Arias, 1990 ; RODRIGUEZ ARIAS & LOPEZ-COLON, 2002 : 107 (bonne espèce).
Ceramida luisae López-Cólon & Rodriguez Arias, 1990 ; KRAL & SMETANA, 2006 : 199 (bonne espèce).
Elaphocera transtagana Branco, 1981 : 132 (Estremoz, Alto-Alentejo, XI-1976, *Zuzarte*).
Elaphocera transtagana Branco ; SERRANO, 1985 : 360 (matériel examiné).
Ceramida transtagana (Branco) ; BARAUD, 1992 : 553.
Elaphocera transtagana Branco ; LOPEZ-COLON, 1992c : 230 (synonyme de *C. longitarsis*).
Elaphocera transtagana Branco, 1981 ; SANMARTIN & MARTIN-PIERA, 1999b : 590 (**syn.** de *baraudi*).
Elaphocera transtagana Branco, 1981 ; KRAL & SMETANA, 2006 : 199 (synonyme de *longitarsis*).
Elaphocera zuzartei Branco, 1981 : 138 (mâle et femelle, Rosmanihal, X-1978, *Zuzarte*).
Ceramida zuzartei (Branco) ; BARAUD, 1992 : 554.

Elaphocera zuzartei Branco, 1981 ; SANMARTIN & MARTIN-PIERA, 1999b : 590 (syn. de *baraudi*).
Ceramida zuzartei Branco ; KRAL & SMETANA, 2006 : 199 (bonne espèce).

Types. – *baraudi* : collection Branco. HOLOTYPE mâle : Bogas (Coruche), Ribatejo, 18-IX-1977, A. Zuzarte & T. Branco rec., Allotype femelle : *idem*, 16-X-1978, A. Zuzarte rec. 17 paratypes mâles, *idem*, 18-IX-1977, A. Zuzarte & T. Branco rec. Tous collection Branco.

luisae : collection Rodriguez Arias. HOLOTYPE mâle : España, Extremadura, Cáceres, Trujillo, 30-IX-1989, Carlos Rodriguez Arias leg. Deux paratypes mâles, *idem*, coll. Arias et López-Colón.

transtagana : collection Branco. HOLOTYPE mâle : Estremoz, Alto-Alentejo, 6-XI-1976, A Zuzarte rec. 2 paratypes mâles, *idem*.

zuzartei : collection Branco. HOLOTYPE mâle et allotype femelle : Rosmaninhal (Chamusca), Ribatejo, 10-X-1978, A. Zuzarte rec.

Distribution. – PORTUGAL : *baraudi* : environs de Lisbonne, Extremadura, Ribatejo.

transtagana : Algarve : Castro Marim, Portalegre, Estremoz, Alto-Alentejo, Santo-Amaro, Veiros (IX-X, après la pluie).

zuzartei : Ribatejo : Chamusca.

ESPAGNE : *luisae* : Caceres (Trujillo, pluie, 500 m.).

***Ceramida bedeau* (Erichson) (14) (figs. 289-303)**

Leptopus Bedeau Dufour ; DEJEAN, 1833 : 159 (non valide).

Leptopus Bedeau Dufour ; DEJEAN, 1837 : 176 (non valide).

Elaphocera Bedeau Erichson, 1840 : 37 (Andalusien).

Elaphocera Bedeau Erichson ; RAMBUR, 1843 : 337 (pl. 12, fig. 1, 2) (observations comportement).

Elaphocera Bedeau Erichson ; BLANCHARD, 1851 : 166.

Elaphocera Bedeau Erichs. ; BURMEISTER, 1855 : 453.

= *Leptopus Bedeau* Dej. ; BURMEISTER, 1855 : 453.

Elaphocera Bedeau Erichs. ; LACORDAIRE, 1856 : 311.

Elaphocera Bedeau Er. ; JACQUELIN DU VAL, 1859 : 62 (pl. 17, figs. 82 bis et ter).

Elaphocera Bedeau Erichs. ; GEMMINGER & HAROLD, 1869 : 1189.

Elaphocera Bedeau Er. ; JÄGER, 1876 : 286 (Süd-Spanien).

Elaphocera Bedeau Er. ; KRAATZ, 1882 : 20.

Elaphocera Bedeau Er. ; TIEFFENBACH, 1882 : 242 (Paramères : Tafel IV, fig. 48).

Elaphocera Bedeau Er. ; REITTER, 1902 : 97.

Elaphocera Bedeau Er. ; HEYDEN, REITTER & WEISE, 1906 : 739.

Elaphocera Bedeau Er. ; DALLA TORRE, 1913 : 305.

Elaphocera Bedeau Er. ; WINKLER, 1929 : 1035.

Elaphocera (s. str.) *bedeau* Er. ; BÁGUENA, 1955 : 136.

Elaphocera (s. str.) *bedeau* Er. ; BÁGUENA, 1967 : 338.

Elaphocera bedeau Erichson ; BARAUD, 1975 : 60.

Elaphocera bedeau Erichson ; BARAUD, 1977 : 274.

Elaphocera bedeau Erickson (sic) ; SERRANO, 1985 : 361.

Elaphocera bedeau Erichs ; DU CHATENET, 1986 : 313 (description), pl. 52, fig. 7.

Ceramida bedeau (Erichson) ; BARAUD, 1992 : 550.

Elaphocera bedeau Erichson ; LOPEZ-COLON, 1995c : 131 (désignation lectotype).

Ceramida bedeau (Erichson) ; SANMARTIN & MARTIN-PIERA, 1999b : 577.

Ceramida bedeau Erichson ; KRÁL & SMETANA, 2006 : 199.

Elaphocera Championi Reitter, 1902 : 97 (Gibraltar, *Champion*).

Elaphocera Championi Reitt. ; HEYDEN, REITTER & WEISE, 1906 : 739.

Elaphocera Championi Reitt. ; DALLA TORRE, 1913 : 306.

Elaphocera Championi Rtt. ; WINKLER, 1929 : 1095.

Elaphocera (s. str.) *championi* Reitter ; BAGUENA, 1955 : 136 (synonyme de *bedeau* Er.).

Elaphocera championi Reitter ; BAGUENA, 1967 : 338 (synonyme de *bedeau* Er.).

Elaphocera championi Reitter ; BARAUD, 1977 : 274.

Ceramida championi (Reitter) ; BARAUD, 1992 : 551.

Elaphocera championi Reitter ; LOPEZ-COLON, 1994a : 150.

Elaphocera championi Reitter, 1902 ; SANMARTIN & MARTIN-PIERA, 1999b : 591 (syn. de *bedeau*).

Elaphocera championi Reitter ; KRAL & SMETANA, 2006 : 199 (bonne espèce).

Elaphocera onubensis Escalera, 1923 : 400 (Ayamonte, Huelva).
Elaphocera onubensis Esc. ; WINKLER, 1929 : 1096.
onubensis Escalera = *Elaphocera bedeaudi* Er. ; BÁGUENA, 1955 : 136.
Elaphocera onubensis Escalera ; BÁGUENA, 1967 : 338 (**synonyme** de *bedeaudi* Er.).
Elaphocera onubensis Escalera ; BARAUD, 1977 : 274 (synonyme de *championi*).
Elaphocera onubensis Escalera ; LOPEZ-COLON, 1994a : 148 (examen du type, Lectotype désign., syn.).
Elaphocera onubensis Escalera, 1923 ; SANMARTIN & MARTIN-PIERA, 1999b : 591 (syn. de *bedeaudi*).
Elaphocera onubensis Escalera ; KRAL & SMETANA, 2006 : 199 (synonyme de *championi*).
Elaphocera (s. str.) *stenostoma* Báguena, 1955 : 136 (1 mâle, playa de Cádiz).
Elaphocera (s. str.) *stenostoma* Bág. ; BAGUENA, 1967 : 337.
Elaphocera stenostoma Báguena ; BARAUD, 1975 : 59 (holotype seul vu).
Elaphocera stenostoma Baguena ; BARAUD, 1977 : 275.
Ceramida stenostoma (Baguena) ; BARAUD, 1992 : 553.
Elaphocera (s. str.) *stenostoma* Báguena ; LOPEZ-COLON, 1994a : 150 (type vu, **syn.** avec *championi*).
Elaphocera stenostoma Báguena ; KRAL & SMETANA, 2006 : 199 (synonyme de *championi*).

Types. – *bedeaudi* : MNHU, Berlin. LECTOTYPE mâle (désigné par López-Colón, 1995) avec les étiquettes suivantes : 11224 (i) // Typus (i) // Bedeaudi Erichs. Leptop. Bedeau Dej. Andalus. Ramb. (m) // Zool. Mus. Berlin (i) // Lectotypus (m) // *Elaphocera bedeaudi* Erichson, 1840, ♂, J.I. López-Colón des. 94, Lectotypus (m) // *Ceramida bedeaudi* (Erichson), ♂, J.I. López-Colón det. 94 (m). Deux exemplaires mâles et un exemplaire femelle sont désignés comme paralectotypes.

championi : ? (espèce décrite sur des exemplaires provenant de Gibraltar, G. Champion leg.).

onubensis : Instituto Español de Entomología, Madrid. LECTOTYPE mâle (désigné par López-Colón, 1994) avec les étiquettes suivantes : Ayamonte (Huelva), V-1909, Exp. del Museo (i) // *E. onubensis* Esc. (m) // Lectotipo (i).

stenostoma : Instituto Español de Entomología, Madrid. HOLOTYPE mâle avec les étiquettes suivantes : Cadiz, A. Benitez (m) // *E. stenostoma* L. Báguena det. (m) // Holotipo (i) // *Elaphocera abderramani* Esc., J. Baraud det. (m).

Distribution. – ESPAGNE : Huelva, Cadiz, Malaga, Andalousie, Gibraltar.
 PORTUGAL : Algarve : Ludo, Faro, Monte Gordo, Vila Real.

Biologie. – (D'après RAMBUR, 1843) : abondants autour de la baie de Cadiz, sur le sable des dunes, au mois de février. Accouplement le jour et lorsqu'il pleut. Femelle au sol à demi-enterrée, entourée par de nombreux mâles. Disparaissent lorsque les pluies cessent. (SERRANO, 1985) : propre au littoral avec des forêts de pins, dans l'Algarve.

***Ceramida brancoi* (Baraud) (15) (fig. 305)**

Elaphocera brancoi Baraud, 1975 : 61 (Quarteira, Algarve, 1972).
Elaphocera brancoi Baraud ; BARAUD, 1977 : 274.
Elaphocera brancoi Baraud ; BRANCO, 1981 : 139 (femelle inconnue).
Elaphocera brancoi Baraud ; SERRANO, 1985 : 363 (description femelle).
Ceramida brancoi (Baraud) ; BARAUD, 1992 : 551.
Ceramida brancoi (Baraud) ; SANMARTIN & MARTIN-PIERA, 1999b : 577.
Ceramida brancoi Baraud ; KRAL & SMETANA, 2006 : 199.

Type au MNHN, Paris. HOLOTYPE mâle (12,5 mm) : Quarteira, Algarve, 3-X-1972, F. Figueirredo leg., ex coll. Baraud. Deux paratypes, *idem*.

Distribution. – PORTUGAL : Algarve (IX,X, sous la pluie).

***Ceramida brandeiroi* (Flach) (16) (figs. 306, 309)**

Elaphocera Brandeiroi Flach, 1906 : 119 (Faro Algarviae).
Elaphocera Brandeiroi Flach ; DALLA TORRE, 1913 : 305.
Elaphocerida Brandeiroi Flach ; WINKLER, 1929 : 1095.
Elaphocera (*Elaphocerida*) *brandeiroi* Flach ; BAGUENA, 1955 : 141.
Elaphocera (*Elaphocerida*) *brandeiroi* Flach ; BAGUENA, 1967 : 341.
Elaphocerida brandeiroi Flach ; BARAUD, 1977 : 278.
Ceramida brandeiroi (Flach) ; BARAUD, 1992 : 551.

Ceramida brandeiroi (Flach) ; SANMARTIN & MARTIN-PIERA, 1999b : 577.
Ceramida brandeiroi Flach ; KRAL & SMETANA, 2006 : 199.

Elaphocera (*Elaphocerida*) *longicornis* Serrano, 1985 : 364 (mâle et femelle).
Elaphocera longicornis Serrano ; BARAUD, 1992 : 551 (**synonymie**).
Elaphocera (*Elaphocerida*) *longicornis* Serrano ; LOPEZ-COLON, 1992c : 231.
Elaphocera longicornis Serrano ; KRAL & SMETANA, 2006 : 201 (bonne espèce, *Elaphocera*).

Types. – *brandeiroi* : Museum Bocage ?

longicornis : Museum Bocage, Lisbonne. HOLOTYPE mâle : S. Bartolomeu (Castro Marim), 19-X-1984, coll. A. Serrano. Allotype femelle : *idem*, coll. Serrano. 22 paratypes mâles, *idem*, coll. Serrano.

Distribution. – PORTUGAL : Algarve (Faro, Castro Marim).

***Ceramida cobosi* (Báguena) (17) (fig. 314)**

Elaphocera (s. str.) *cobosi* Báguena, 1955 : 139 (Chiclana, Jaen).
Elaphocera (s. str.) *cobosi* Bág. ; BAGUENA, 1967 : 340.
Elaphocera cobosi Báguena ; BARAUD, 1975 : 60.
Elaphocera cobosi Bagueña ; BARAUD, 1977 : 274.
Ceramida cobosi (Báguena) ; SAEZ BOLANO, 1990 : 31 (description femelle).
Ceramida cobosi (Bagueña) ; BARAUD, 1992 : 551.
Elaphocera (s. str.) *cobosi* Báguena ; LOPEZ-COLON, 1994a : 151 (examen du type).
Ceramida cobosi Báguena ; SANMARTIN & MARTIN-PIERA, 1997 : 231 (nouvelles données).
Ceramida cobosi Báguena ; SANMARTIN & MARTIN-PIERA, 1999b : 577.
Ceramida cobosi Báguena ; KRAL & SMETANA, 2006 : 199.

Type à l'Instituto Español de Entomología, Madrid. HOLOTYPE mâle avec les étiquettes suivantes : E. bedeau v. adusta Kr. Chiclana (m) // Col. M. y Saez (i) // Elaph. (s. str.) cobosi mihi, det. Dr. L. Báguena (m) // Holotipo (i). Sept cotypes.

L'allotype femelle décrit par Saez Bolaño (1990) porte les étiquettes suivantes : La Canturrona, Arcos de la Ftra, Cadiz (Hispan.), J. Saez leg., 8-XII-1989, Bajo piedra (m) // Allotipo, *Ceramida cobosi*, ♀, J. Saez det.

Distribution. – ESPAGNE : Cadiz ; Sevilla.

Biologie. – D'après SANMARTIN & MARTIN-PIERA, 1997 : observé à Ulrera, Sevilla. Période d'émergence de fin septembre à début novembre. Captures plus fréquentes durant les premières pluies d'automne (fin septembre à milieu octobre).

***Ceramida dinizi* (Branco) (18) (fig. 313)**

Elaphocera dinizi Branco, 1981 : 139 (Faro).
Elaphocera dinizi Branco ; SERRANO, 1985 : 363 (synonyme de *E. branconi* Baraud, 1975).
Ceramida dinizi (Branco) ; BARAUD, 1992 : 552.
Ceramida dinizi (Branco) ; SANMARTIN & MARTIN-PIERA, 1999b : 577.
Ceramida dinizi Branco ; KRAL & SMETANA, 2006 : 199.

Type au Museu de Zoologia da Universidade de Coimbra. HOLOTYPE mâle : Faro, Algarve, coll. Paulino de Oliveira ; 5 paratypes, *idem*.

Distribution. – PORTUGAL : Algarve : entre Faro et Lagos (IX-X, sous la pluie).

***Ceramida longitarsis* (Illiger) (19) (figs. 304, 307)**

Melolontha longitarsis Illiger, 1803 : 218 (Lissabon, 1802, 6 mâles).
M. longitarsis Illig. ; GYLLENHAL in Schönherr, 1817 : 168 (Lusitania).
Elaphocera longitarsis Illig. ; ERICHSON, 1840 : 38 (Lissabon, mâle).
Elaphocera longitarsis Illiger ; RAMBUR, 1843 : 344 (Lisbonne).
Elaphocera longitarsis Illig. ; BLANCHARD, 1851 : 165.
Elaphocera longitarsis Illig. ; BURMEISTER, 1855 : 454.
Elaphocera longitarsis Illig. ; LACORDAIRE, 1856 : 311.
Elaphocera longitarsis Illiger ; REDTENBACHER, 1858 : 454.
Elaphocera longitarsis Illig. ; GEMMINGER & HAROLD, 1869 : 1189.
Elaphocera longitarsis Ill. ; KRAATZ, 1882 : 20.

Elaphocera longitarsis Ill. ; OLIVEIRA, 1894 : 175 (Faro, Lisboa).
Elaphocera longitarsis Illig. ; REITTER, 1902 : 98 (Lissabon).
Elaphocera longitarsis Illig. ; HEYDEN, REITTER & WEISE, 1906 : 739.
Elaphocera longitarsis Ill. ; DALLA TORRE, 1913 : 307.
Elaphocera longitarsis Illig. ; WINKLER, 1929 : 1095.
Elaphocera (s. str.) *longitarsis* (Illig.) ; BÁGUENA, 1955 : 133.
Elaphocera (s. str.) *longitarsis* (Illig.) ; BÁGUENA, 1967 : 335.
Elaphocera longitarsis (Illiger) ; BARAUD, 1975 : 58.
Elaphocera longitarsis (Illiger) ; BARAUD, 1977 : 274.
Elaphocera longitarsis (Illiger) ; BRANCO, 1981 : 128 (redescription).
Ceramida longitarsis (Illiger) ; BARAUD, 1992 : 552.
Melolontha longitarsis Illiger ; LOPEZ-COLON, 1992c : 231.
Ceramida longitarsis (Illiger) ; SANMARTIN & MARTIN-PIERA, 1999b : 577.
Ceramida longitarsis Illiger ; KRAL & SMETANA, 2006 : 199.

Type au MNHU, Berlin. Quatre mâles syntypes, environs de Lisbonne, 1802, Von Sieber rec., Z.M.B. n° 11223.

Distribution. – PORTUGAL : environs de Lisbonne : Lisbonne, Cruz-Quebrada, Sacavem et Péninsule de Setubal : Pragal, Setubal. Femelle inconnue.

***Ceramida malacensis* (Rambur) (20) (fig. 315)**

Elaphocera malacensis Rambur, 1843 : 343 (1 ex., plage de Malaga, Rambur).
Elaphocera malacensis Rambur ; BURMEISTER, 1855 : 453 (synonymie avec *bedeai*).
Elaphocera malaccensis (sic) Ramb. ; LACORDAIRE, 1856 : 311.
Elaphocera malacensis Ramb. ; GEMMINGER & HAROLD, 1869 : 1189 (bonne espèce).
Elaphocera malacensis Ramb. ; KRAATZ, 1882 : 20 (considéré comme bonne espèce).
Elaphocera malacensis Ramb. ; REITTER, 1902 : 97 (inconnu de Reitter).
Elaphocera malacensis Ramb. ; HEYDEN, REITTER & WEISE, 1906 : 739 (bonne espèce).
Elaphocera malacensis Ramb. ; DALLA TORRE, 1913 : 307 (bonne espèce).
Elaphocera malacensis Ramb. ; WINKLER, 1929 : 1095 (bonne espèce).
Elaphocera malacensis Ramb. ; COBOS, 1951 : 86 (biologie).
Elaphocera malacensis Rambur ; BÁGUENA, 1955 : 137 (synonyme de *bedeai*).
Elaphocera malacensis Rambur ; BARAUD, 1975 : 60 (synonyme de *bedeai*).
Elaphocera malacensis Rambur ; BARAUD, 1977 : 274 (synonyme de *bedeai*).
Elaphocera malacensis Rambur ; BARAUD, 1992 : 550 (synonyme de *bedeai*).
Ceramida malacensis (Rambur, 1843) ; SANMARTIN & MARTIN-PIERA, 1999b : 591 (bonne espèce).
Elaphocera malacensis Rambur ; KRAL & SMETANA, 2006 : 199 (synonyme de *bedeai*).

Elaphocera (s. str.) *luctuosa* Báguena, 1955 : 133 (mâle, Chiclana, Jaen).
Elaphocera (s. str.) *luctuosa* Bág. ; BÁGUENA, 1967 : 336.
Elaphocera luctuosa Báguena ; BARAUD, 1975 : 58.
Elaphocera luctuosa Bág. ; BARAUD, 1977 : 275.
Ceramida luctuosa (Báguena) ; BARAUD, 1992 : 552.
Elaphocera (s. str.) *luctuosa* Báguena ; LOPEZ-COLON, 1994a : 148 (examen du type).
Elaphocera luctuosa Báguena ; SANMARTIN & MARTIN-PIERA, 1999b : 591 (**synonyme de malacensis**).
Ceramida luctuosa Báguena ; KRAL & SMETANA, 2006 : 199 (bonne espèce).

Elaphocera (s. str.) *mancinii* Báguena, 1955 : 134 (1 mâle de Sevilla).
Elaphocera (s. str.) *mancinii* Bág. ; BÁGUENA, 1967 : 336.
Elaphocera mancinii Báguena ; BARAUD, 1975 : 59 (**synonymie** avec *luctuosa*).
Elaphocera mancinii Bág. ; BARAUD, 1977 : 275 (synonyme de *luctuosa*).
Elaphocera mancinii Báguena ; BARAUD, 1992 : 552 (synonyme de *luctuosa*).
Elaphocera (s. str.) *mancinii* Báguena ; LOPEZ-COLON, 1994a : 149 (examen du type, syn. *luctuosa*).
Elaphocera mancinii Báguena ; KRAL & SMETANA, 2006 : 199 (synonyme de *luctuosa*).

Elaphocera lusitanica Baraud, 1975 : 62 (Muge, Ribatejo, T. Branco).
Elaphocera lusitanica Baraud ; BARAUD, 1977 : 275.
Ceramida lusitanica (Baraud) ; BARAUD, 1992 : 552.
Elaphocera lusitanica Baraud, 1975 ; SANMARTIN & MARTIN-PIERA, 1999b : 591 (**syn. de malacensis**).
Ceramida lusitanica Baraud ; KRAL & SMETANA, 2006 : 199 (bonne espèce).

Elaphocera Bedeaudi var. *Tangeriana* Kraatz, 1882 : 20.
Elaphocera tangeriana Kr. ; REITTER, 1902 : 97 (synonyme de *E. bedeaudi* Kr.).
Elaphocera tangeriana Kraatz ; DALLA TORRE, 1913 : 305 (synonyme de *E. Bedeaudi* Er.).
Elaphocera Bedeaudi Er. var. *tangeriana* Kr. ; ESCALERA, 1914 : 160 (Tanger, Larache).
Elaphocera tangeriana Kr. ; WINKLER, 1929 : 1095 (synonyme de *E. Bedeaudi* Er.).
E. (Bedeaudi Er.) var. *tangeriana* Kr. ; KOCHER, 1958 : 60.
Elaphocera tangeriana Kraatz ; BARAUD, 1979a : 305.
Elaphocera tangeriana Kraatz ; BARAUD, 1985 : 388.
Elaphocera bedeaudi auct. nec Erichson ; BARAUD, 1979a : 305.
Elaphocera bedeaudi auct. nec Erichson ; BARAUD, 1985 : 388.
Elaphocera bedeaudi var. *tangeriana* Kraatz ; SANMARTIN & MARTIN-PIERA, 1999b : 591 (**syn.** de *malacensis*).
Ceramida tangeriana Kraatz ; KRAL & SMETANA, 2006 : 200 (bonne espèce).
maroccana Deyrolle ; BARAUD, 1979a : 305.
maroccana Deyrolle ; BARAUD, 1985 : 388.

Types. – *malacensis* : MNHN, Paris.
lusitanica : MNHN, Paris. HOLOTYPE mâle (13 mm) : Portugal, Muge, Ribatejo, 20-X-1967, T. Branco leg., coll. J. Baraud.
luctuosa : Instituto Español de Entomología, Madrid. HOLOTYPE mâle avec les étiquettes suivantes : Chiclana, Cepero (m) // *E. luctuosa*, L. Báguena det. (m) // Holotipo (i).
mancinii : Instituto Español de Entomología, Madrid. HOLOTYPE mâle avec les étiquettes suivantes : Elaphocera, Sevilla, Zapater ! (m) // Col. del Sr. Pérez Arcas (i) // *E. mancinii* L. Báguena det. (m) // Holotipo (i).
tangeriana : IFPE, Eberswalde.

Distribution. – ESPAGNE : *malacensis* : Andalousie, plage de Malaga (RAMBUR, fin de l'automne) ; *mancinii* : Séville, Cadiz ; *luctuosa* : Cadiz, Chiclana de la Frontera.
 PORTUGAL : *lusitanica* : Ribatejo.
 MAROC : *tangeriana* : Tanger, Larache.

***Ceramida mauritanica* (Rambur) (21) (fig. 316)**

Elaphocera mauritanica Rambur, 1843 : 341.
Elaphocera mauritanica Ramb. ; LUCAS, 1849 : 276 (pl. 24, fig. 8).
Elaphocera mauritanica Ramb. ; BLANCHARD, 1851 : 165 (du voyage de M. Lucas).
Elaphocera mauritanica Ramb. ; BURMEISTER, 1855 : 454.
Elaphocera mauritanica Ramb. ; LACORDAIRE, 1856 : 311.
Elaphocera mauritanica Ramb. ; GEMMINGER & HAROLD, 1869 : 1189.
Elaphocera mauritanica Ramb. ; KRAATZ, 1882 : 19 (Algérie).
Elaphocera mauritanica Ramb. ; KRAATZ, 1882 : 124 (Paramères : fig. 44).
Elaphocera mauritanica Ramb. ; REITTER, 1902 : 97.
Elaphocera mauritanica Ramb. ; DALLA TORRE, 1913 : 308.
Elaphocera mauritanica Ramb. ; WINKLER, 1929 : 1095.
Elaphocera mauritanica Rambur ; BARAUD, 1979a : 306 (désignation lectotype).
Elaphocera mauritanica Rambur ; BARAUD, 1985 : 390.
Ceramida mauritanica (Rambur) ; SANMARTIN & MARTIN-PIERA, 1999b : 577.
Ceramida mauritanica Rambur ; KRAL & SMETANA, 2006 : 199.

Elaphocera numidica Rambur, 1843 : 343 (1 mâle).
Elaphocera numidica Ramb. ; LUCAS, 1849 : 277 (pl. 24, fig. 10).
Elaphocera numidica Ramb. ; BURMEISTER, 1855 : 455 (Algérie).
Elaphocera numidica Ramb. ; LACORDAIRE, 1856 : 311.
Elaphocera numidica Ramb. ; GEMMINGER & HAROLD, 1869 : 1190.
Elaphocera numidica Ramb. ; KRAATZ, 1882 : 19.
Elaphocera numidica Ramb. ; REITTER, 1902 : 98.
Elaphocera numidica Ramb. ; DALLA TORRE, 1913 : 308.
Elaphocera numidica Ramb. ; WINKLER, 1929 : 1095.
Elaphocera numidica Rambur ; BARAUD, 1979a : 306 (**synonymie**).
Elaphocera numidica Rambur ; BARAUD, 1985 : 390 (indiqué « nov. syn. » par erreur).
Elaphocera numidica Rambur ; KRAL & SMETANA, 2006 : 199 (synonyme de *mauritanica*).

Elaphocera Bolivari Escalera, 1914 : 161 (Cabo de Agua, XI-1908, *Arias*).
Elaphocera Bolivari Esc. ; WINKLER, 1929 : 1096.
Elaphocera bolivari Esc. ; COBOS, 1951 : 86 (biologie).
Elaphocera Bolivari Esc. ; KOCHER, 1958 : 61 (Cabo de Agua).
Elaphocera bolivari Escalera ; BARAUD, 1979a : 306 (**synonymie**).
Elaphocera bolivari Escalera ; BARAUD, 1985 : 390 (synonyme).
Elaphocera bolivari Escalera ; KRAL & SMETANA, 2006 : 199 (synonyme de *mauritanica*).

Types. – *mauritanica* : MNHN, Paris (ex Museo Rambur).
numidica : Type disparu (un seul exemplaire).
bolivari : MNMS, Madrid.

Distribution. – MAROC : Melilla. ALGERIE : Alger, Oran, Nemours.

Biologie. – LUCAS (1849) : pris le soir, au printemps, après le coucher du soleil, le long des tiges de *Asphodelus ramosus*, aux environs d'Oran, dans les ravins.

***Ceramida moelleri* (Flach) (22)** (figs. 310, 311, 317-326)

Elaphocera Bedeauui var. *Möller* Flach, 1906 : 120 (Algarve).
Elaphocera Bedeauui Er. var. *Möller* Flach ; DALLA TORRE, 1913 : 305.
Elaphocera Bedeauui Er. a. *Möller* Flach ; WINKLER, 1929 : 1095.
Elaphocera bedeauui Er. var. *möller* Flach ; BÁGUENA, 1955 : 136.
Elaphocera bedeauui ab. *möller* Flach ; BARAUD, 1977 : 274 (inconnu de Baraud).
Ceramida moelleri (Flach) ; BARAUD, 1992 : 553.
Ceramida moelleri (Flach) ; SANMARTIN & MARTIN-PIERA, 1999b : 577.
Ceramida moelleri Flach ; KRAL & SMETANA, 2006 : 199.

Elaphocera gigas Serrano, 1985 : 361 (Praia da Falésia, X-1984).
Ceramida gigas (Serrano) ; SERRANO & MENDOÇA, 1989 : 29 (descr. femelle, 6 fig.).
Elaphocera gigas Serrano ; BARAUD, 1992 : 553 (**synonymie**).
Elaphocera gigas Serrano ; LOPEZ-COLON, 1992c : 229 (examen du type).
Elaphocera gigas Serrano ; SANMARTIN, LOPEZ-COLON & MARTIN PIERRA, 1998 : 206 (synonyme).
Elaphocera gigas Serrano ; KRAL & SMETANA, 2006 : 200 (synonyme de *moelleri*).

Ceramida isabellae López-Colón, 1993 : 313 (X-1958, Lepe, Huelva, 1 mâle).
Ceramida isabellae López-Colón ; SANMARTIN, LOPEZ-COLON & MARTIN PIERRA, 1998 : 206 (**Synon.**).
Ceramida isabellae López-Colón ; KRAL & SMETANA, 2006 : 200 (synonyme de *moelleri*).

Types. – *moelleri* : Museum Bocage, Lisbonne.
gigas : collection Serrano. HOLOTYPE mâle : Praia de Falésia, Albufeira-Algarve, 19-X-1984, A. Serrano rec. 57 paratypes mâles, *idem*, 19-X-1984, coll. A. Serrano.
isabellae : Musée National des Sciences Naturelles de Madrid. HOLOTYPE mâle (17,8 mm) : Lepe, Huelva, Andalousie, 30-X-1958, *Ceramida isabellae* n. sp., J.I. López-Colón, 1993.

Distribution. – PORTUGAL : Algarve : Praia de Falésia, Aldeia das Açoteias.
ESPAGNE : Andalousie : Huelva.

***Ceramida ohausi* (Reitter) (23)**

Elaphocera Ohausi Reitter, 1902 : 98 (Westlichen Mittelmeergebiet).
Elaphocera Ohausi Reitt. ; HEYDEN, REITTER & WEISE, 1906 : 739.
Elaphocera Ohausi Reitt. ; DALLA TORRE, 1913 : 308 (Griechenland ?).
Elaphocera Ohausi Rtt. ; WINKLER, 1929 : 1095 (Hi. m. ?).
Elaphocera ohausi Reitt. ; BÁGUENA, 1967 : 328 (supposé d'Espagne selon Reitter, inconnu).
Ceramida ohausi Reitter ; KRÁL & SMETANA, 2006 : 200 (nomen dubium).

Type au TMB, Budapest.

Distribution. – ESPAGNE ? (indiqué de Grèce par Ohaus, localité fautive selon Reitter qui la suppose d'Espagne).

7. *Elaphocera* Gené, 1836

Elaphocera Gené, 1836 : III (communication de Audouin in Bulletin).

Elaphocera Gené ; GENE, 1837 : 161.

Elaphocera Gené ; ERICHSON, 1840 : 36.

Elaphocera Gené ; RAMBUR, 1843 : 333.

Elaphocera Gené ; ERICHSON, 1848 : 653.

Elaphocera Gené ; BLANCHARD, 1851 : 165.

Elaphocera Gené ; BURMEISTER, 1855 : 452.

Elaphocera Gené ; LACORDAIRE, 1856 : 310.

Elaphocera Gené ; REDTENBACHER, 1858 : 454.

Elaphocera Gené ; JACQUELIN DU VAL, 1860 : 61.

Elaphocera Gené ; GEMMINGER & HAROLD, 1869 : 1189.

Elaphocera Gené ; JÄGER, 1876 : 286.

Elaphocera Gené ; HOULBERT, 1922 : 218.

Elaphocera Gené ; PORTA, 1932 : 417.

Elaphocera Gené ; MEDVEDEV, 1952 : 17.

Elaphocera Gené ; BARAUD, 1987a : 126.

Elaphocera Gené ; BARAUD, 1992 : 554.

Elaphocera Gené ; SANMARTIN & AL., 1998 : 26.

Elaphocera Gené ; KRAL & SMETANA, 2006 : 200.

Leptopus Dejean ; DEJEAN, 1833 : 159.

Leptopus Dejean ; DEJEAN, 1837 : 176.

Leptopus Dejean ; ERICHSON, 1840 : 36 (**synonymie**).

Leptopus Dejean ; RAMBUR, 1843 : 333 (synonyme).

Leptopus Dej. ; BURMEISTER, 1855 : 452 (synonyme).

Leptopus Dejean ; GEMMINGER & HAROLD, 1869 : 1189 (synonyme).

Leptopus Dej. ; DALLA TORRE, 1913 : 305 (synonyme).

Leptopus Dej. ; WINKLER, 1929 : 1095 (synonyme).

Leptopus Dejean ; SANMARTIN & AL., 1998 : 26 (synonyme).

Sous-genre *Elaphocerida* Reitter, 1902 : 98.

Subgen. *Elaphocerida* Reitt. ; HEYDEN, REITTER & WEISE, 1906 : 739.

Subgen. *Elaphocerida* Reitt. ; DALLA TORRE, 1913 : 305.

Elaphocerida Rtt. ; WINKLER, 1929 : 1095.

Sous-genre *Elaphocerida* Reitt. ; MEDVEDEV, 1952 : 19.

Elaphocera (*Elaphocerida*) Reitter ; BÁGUENA, 1955 : 123.

sg. *Elaphocerida* Reitter ; BARAUD, 1966 : 28.

Elaphocera (*Elaphocerida*) Reitter ; BÁGUENA, 1967 : 331.

Elaphocerida Reitter ; BARAUD, 1977 : 275.

Elaphocerida Reitter ; BARAUD, 1979a : 307.

Elaphocerida Reitter ; BARAUD, 1985 : 391.

Sg. *Elaphocerida* Reitter ; BARAUD, 1987a : 126 (**synonymie**).

Sous-genre *Elaphocerida* Reitter ; BARAUD, 1992 : 554.

Elaphocerida Reitter ; SANMARTIN & AL., 1998 : 26 (synonyme).

Espèce-type : *Melolontha emarginata* Gyllenhal, 1817 (désignée par Sanmartin & al., 1998 comme espèce-type de *Elaphocerida* Reitter).

Description. – Corps peu allongé, assez massif, arrondi, sans revêtement pruineux au dessus (fig. 396). Dessus brillant, non pileux, brun rougeâtre.

Clypéus plat, allongé, arrondi ; bord antérieur droit, souvent échancré au milieu. Sillon clypéo-frontal marqué. Pilosité frontale dense, longue et dressée. Canthus oculaire présent. Yeux peu proéminents. Labre petit, peu visible, aplati. Dernier article des palpes maxillaires court, arrondi. Antennes de 10 articles ; le III avec une apophyse plus ou moins marquée sur son bord supérieur. Massue antennaire de 7 articles chez le mâle, plus longue que le funicule.

Pronotum transverse ; à côtés incurvés sur leur partie antérieure ; angles antérieurs légèrement marqués ; marge antérieure rebordée, avec une bande membraneuse. Disque à ponctuation fine, espacée, non cilié. Côtés avec une longue ciliation. Ecusson peu ponctué, non cilié.

Elytres à côtés élargis avant l'apex ; suture rebordée. Calus huméraux légèrement marqués. Côtes élytrales marquées. Apex élytral légèrement rentré. Pygidium petit, un peu plus long que large, à ciliation latérale. Métasternum fortement villeux. Ventrites à longue ciliation sur les côtés.

Protibia tridenté ; la dent basale faible, la médiane peu allongée et assez arrondie, l'apicale courte et peu courbée. Eperon interne du protibia court, inséré en arrière de la dent médiane. Tarses allongés. Articles II à IV des pro- et mésotarse fins, non élargis, sans broches de soies en dessous. Méso- et métatibia sans carène transverse interne. Métafémur allongé, non dilaté. Métatibia assez long, peu dilaté à l'apex ; éperons terminaux longs, non dilatés, subégaux. Article I du métatarse pas plus long que le II. Griffes des tarses assez courtes, courbes, incisées à l'apex.

Femelle : Ailée. Griffes des tarses avec un denticule interne (fig. 397).

Historique. – Le genre *Elaphocera* fut créé par Gené en 1836. La même année, Dejean crée le genre *Leptopus* pour deux espèces non valides (*denticornis* Dufour et *bedeau* Dufour). Ce nom de genre n'est donc pas disponible. De plus, Latreille, en 1809, avait créé le genre *Leptopus* pour des Hémiptères. *Leptopus* Dejean est donc synonyme de *Elaphocera* Gené et homonyme de *Leptopus* Latreille. Le genre *Elaphocera* fut subdivisé en deux sous-genres par Reitter en 1902 : *Elaphocera* s. str. et *Elaphocerida* Reitter. Baraud (1975) propose de considérer le sous-genre *Elaphocerida* comme un genre à part entière (les caractères distinctifs étant suffisamment importants). Toutefois, Baraud (1987) indique que Gené avait décrit le genre *Elaphocera* avec la seule espèce *obscura* Gené qui fut par la suite mise en synonymie avec *emarginata* Gyllenhal. Le taxon *emarginata* doit être considéré comme espèce-type par monotypie de *Elaphocera*. Or, *E. emarginata* présente tous les caractères du sous-genre *Elaphocerida* Reitter. Le taxon *Elaphocerida* Reitter est donc synonyme de *Elaphocera* Gené et les *Elaphocera* sensu Reitter devront porter un autre nom. Le nom *Ceramida* est donc proposé par Baraud (1987) pour le groupe « *Elaphocerida* » avec comme espèce-type *longitarsis* (Illiger).

La nouvelle nomenclature devient donc :

Gen. *Elaphocera* Gené, 1836 – Espèce-type : *emarginata* Gyllenhal = Sg. *Elaphocerida* Reitter, 1902

Gen. *Ceramida* Baraud, 1987 – Espèce-type : *longitarsis* (Illiger) = *Elaphocera* sensu Reitter, 1902, nec Gené, 1836.

Reitter n'ayant pas nommé d'espèce-type pour son sous-genre *Elaphocerida* et contestant l'argumentation de Baraud, Sanmartin & al. (1998) désignent *Melolontha emarginata* Gyllenhal comme espèce-type du sous-genre *Elaphocerida*, espèce la plus ancienne incluse dans le sous-genre de Reitter. Ainsi, comme l'espèce-type de *Elaphocera* Gené, *E. obscura* est synonyme de *E. emarginata* espèce-type de *Elaphocerida* Reitter, on peut considérer ces sous-genres comme synonymes subjectifs.

Discussion. – Les genres *Ceramida* et *Elaphocera* sont proches l'un de l'autre. Ils peuvent être différenciés par la combinaison des caractères suivants, avec toutefois quelques exceptions pour certains caractères non liés à quelques espèces :

Caractères	<i>Ceramida</i>	<i>Elaphocera</i>
Yeux	forts, proéminents (336)	peu proéminents (337)
Clypéus	à bords fortement relevés	à bords non relevés
Bord antérieur du clypéus	bien arrondi (332)	échancré au milieu (333)
Dernier article palpes maxillaires	bien allongé, cylindrique (334)	court, arrondi (335)
Côtes élytrales	non marquées (340)	bien marquées (341)
Eperon interne du protibia	situé en avant de la dent médiane (328)	situé en arrière de la dent médiane (329)
Dents du protibia	longues, aiguës	courtes, arrondies
Article I du métatarse	plus long que le II (330)	pas plus long que le II (331)
Article antennaire III	sans apophyse (338)	avec une apophyse (339)

Le genre *Elaphocera* Gené comprend actuellement 45 bonnes espèces. Le nombre de taxons décrits et inclus dans le genre s'élève à 70. Le genre *Elaphocera* est présent dans le bassin méditerranéen mais plus particulièrement en Espagne (23 espèces). La répartition des espèces est la suivante :

Régions	Afr-nord	Espagne	Italie	Grèce	Balkans	As-mineure	Total
Nbre sp	3	23	2	9	5	3	45
% sur 45	7%	53%	5%	20%	12%	7%	

Sp	Mar	Alg	Ital	Grec	Crète	Dalmat	Bulg	Rhod	Turc	Syrie	N°sp
23	1	1	2	8	2	1				2	
											31
											40
											46
											56
											66

Aucune espèce n'est signalée du Portugal. Deux espèces endémiques se retrouvent en Sardaigne. La plupart des espèces sont très localisées. Les femelles ailées (aptères chez *Ceramida*) sont bien plus rares que les mâles et inconnues pour de nombreuses espèces. Un certain nombre d'espèces, non retrouvées depuis leur description originale, sont placées en « species dubiae » : *denticornis* Reitter, *gibbifrons* (Reitter), *dalmatina* Motschulsky et *aristidis* Raffray.

Le genre *Elaphocera* peut être subdivisé en trois groupes d'espèces :

- 1.- Bord antérieur du pronotum glabre (fig. 344) groupe 1 (18 espèces)
- Bord antérieur du pronotum avec de longs poils dressés (fig. 345) 2
- 2.- Disque du pronotum glabre groupe 2 (13 espèces)
- Disque du pronotum pileux (fig. 392) groupe 3 (10 espèces)

Répartition des espèces par groupe :

Groupe 1 : *capdeboni*, *erichsoni*, *baguenae*, *emarginata*, *cretica*, *insularis*, *suturalis*, *hiemalis*, *erberi*, *phungae*, *elongata*, *gracilis*, *nigroflabellata*, *barbara*, *staudingeri*, *syriaca*, *roessneri*, *schmidti*.

Groupe 2 : *angusta*, *ochsi*, *martorelli*, *ibicensis*, *ampla*, *hispalensis*, *autumnalis*, *segurensis*, *cacerensis*, *martini*, *alonsoi*, *nupcialis*, *perezlopezi*.

Groupe 3 : *ferreri*, *christina*, *lajonquierei*, *churianensis*, *hirticollis*, *heydeni*, *tethys*, *carteiensis*, *sulcatula*, *affinis*.

Pour des raisons de commodité (répartition géographique) trois clés de détermination des espèces sont proposées : Afrique du Nord (2 espèces, *aristidis* non compris), Europe orientale (16 espèces, *denticornis*, *gibbifrons* et *dalmatina* non compris) et Péninsule ibérique (23 espèces).

Clé des espèces d'Afrique du Nord

- Bord antérieur du pronotum glabre (fig. 344) ; pronotum luisant, à ponctuation fine et éparse ; 13-18 mm ; écusson lisse et glabre (fig. 346) ; dessus élytral luisant *barbara*
- Bord antérieur du pronotum avec de longs poils dressés (fig. 345) ; pronotum mat, à ponctuation forte et serrée ; 11 mm ; écusson ponctué (fig. 347) ; dessus élytral peu luisant *sulcatula*

Clé des espèces d'Europe orientale (d'après Baraud, 1987)

- 1.- Bord externe des hanches postérieures prolongé en arrière par une grosse pointe aiguë (fig. 348) 2
- Bord externe des hanches postérieures formant un angle droit avec le bord postérieur (fig. 349) 6
- 2.- Bord antérieur du clypéus non ou légèrement sinué en son milieu (fig. 350) 3
- Bord antérieur du clypéus fortement échancré en son milieu (fig. 352) 4
- 3.- Bord antérieur du clypéus légèrement sinué en son milieu, non échancré ; yeux assez proéminents ; article antennaire III non prolongé en dent ; Sardaigne *erichsoni*
- Bord antérieur du clypéus ogival ; yeux moins proéminents ; article antennaire III prolongé en dent brève ; Grèce *schmidti*
- 4.- Bord antérieur du pronotum glabre ; pygidium glabre 5
- Bord antérieur du pronotum avec une pilosité longue et dense ; base du pygidium avec quelques poils dressés ; Grèce *ochsi*
- 5.- Base du pronotum non ciliée ; article antennaire III non prolongé en dent ; massue antennaire courte ; première strie élytrale bien marquée ; ponctuation élytrale dense ; ponctuation du pronotum forte et dense, sans microponctuation, tégument peu luisant ; Grèce *roessneri*
- Base du pronotum ciliée (fig. 351) ; article antennaire III prolongé en dent (fig. 353) ; massue antennaire longue (fig. 354) ; première strie élytrale peu marquée ; ponctuation élytrale peu dense ; ponctuation du pronotum plus espacée ; pronotum microponctué et luisant ; Sardaigne .. *emarginata*
- 6.- Base du pronotum avec des poils très courts ou glabre (fig. 355) 7
- Base du pronotum avec de longs poils dressés (fig. 356) 11

7.- Pygidium glabre (fig. 357)	8
— Pygidium avec de longs poils dressés à sa base (fig. 358)	10
8.- Première strie élytrale bien marquée en arrière jusqu'à la partie déclive ; cils de la frange épipleurale très raccourcis, épaissis en arrière, spiniformes ; Crète	<i>cretica</i>
— Première strie élytrale complètement effacée vers le quart postérieur ; cils de la frange épipleurale longs et fins ; espèces de Syrie	9
9.- Base du pronotum rebordée ; ponctuation des élytres forte, un peu ridée sur un tégument peu luisant ; stries géminées bien indiquées ; Syrie	<i>syriaca</i>
— Base du pronotum non rebordée ; ponctuation des élytres très fine et éparses sur un tégument lisse et très luisant ; stries géminées peu indiquées ; Syrie	<i>staudingeri</i>
10.- Première strie élytrale effacée bien avant la partie déclive apicale ; stries géminées peu indiquées ; 13,5 – 14,5 mm ; Crète	<i>insularis</i>
— Première strie élytrale marquée jusqu'à l'apex ; stries géminées bien indiquées ; 11 – 12 mm ; Rhodes, Asie mineure, Syrie	<i>suturalis</i>
11.- Pygidium glabre	12
— Pygidium pileux à sa base	13
12.- Clypéus plan ; ponctuation du pronotum et des élytres assez forte ; cils de la frange épipleurale fins et longs ; Grèce : Macédoine, Salonique	<i>hiemalis</i>
— Clypéus fortement concave ; ponctuation du pronotum et des élytres fine ; cils de la frange épipleurale épais ; Ile de Tinos	<i>erberi</i>
13.- Pronotum sans trace de sillon médian ; tout le dessus brun-rouge clair ; ponctuation élytrale double, fine éparses, non ridée ; Ile de Paros	<i>phungae</i>
— Pronotum avec un sillon médian ; pronotum noir et élytres brun-rouge ou brun-jaune	14
14.- Article antennaire III avec, au tiers basal, un épaississement anguleux (fig. 360) ; première strie élytrale interrompue avant la partie déclive apicale ; bord antérieur du clypéus fortement échancré ; élytres brun-rouge sombre ; ponctuation élytrale simple ; Grèce	<i>elongata</i>
— Article antennaire III avec, au tiers basal, une dent effilée, spiniforme, au moins aussi longue que le tiers de l'article (fig. 361) ; première strie élytrale prolongée sur la partie déclive de l'apex ; bord antérieur du clypéus bien ou non échancré	15
15.- Bord antérieur du clypéus sinué mais non échancré au milieu ; ponctuation élytrale double, dense et très ridée même sur le disque ; Grèce, Turquie	<i>nigroflabellata</i>
— Bord antérieur du clypéus fortement échancré en son milieu (fig. 359) ; ponctuation élytrale double, les gros points très épars sur le disque, très denses sur les côtés ; Grèce, Turquie	<i>gracilis</i>

Clé des espèces de la Péninsule ibérique (d'après Baraud, 1992, modifié)

1.- Bord antérieur du pronotum glabre (groupe 1) (fig. 362)	2
— Bord antérieur du pronotum avec de longs poils dressés (fig. 363)	3
2.- Sommet du vertex avec un tubercule central (fig. 364) ; Iles Baléares	<i>capdeboni</i>
— Sommet du vertex sans tubercule ; Espagne orientale	<i>baguenae</i>
3.- Disque du pronotum glabre ; bord externe des hanches postérieures prolongé en arrière en une grosse pointe aiguë (groupe 2)	4
— Disque du pronotum pileux (groupe 3)	15
4.- Bord antérieur du clypéus avec une échancrure étroite en son milieu, formant un angle droit de part et d'autre (fig. 365)	5
— Bord antérieur du clypéus avec au milieu une échancrure fortement évasée, largement arrondie de part et d'autre (fig. 366)	6
5.- Article antennaire III avec un appendice spiniforme (fig. 368) ; écusson avec quelques points sur le disque ; Valencia	<i>alonsoi</i>
— Article antennaire III sans apophyse (fig. 367) ; écusson non ponctué ; Andalousie	<i>angusta</i>
6.- Entièrement brun-rouge clair ; articles II et III du protarse avec une brosse de soies courtes sur leur face interne (fig. 371) ; sud-est de l'Espagne	<i>martorelli</i>
— Noir ou brun-noir ; articles II et III du protarse avec une pilosité normale	7
7.- Bord antérieur du pronotum avec un gros rebord entre le sillon de points pilifères et un sillon supplémentaire, profond et glabre ; Iles Baléares	<i>ibicensis</i>
— Bord antérieur du pronotum sans rebord ; avec seulement le sillon de points pilifères	8
8.- Dessus noir ; massue antennaire noire, plus longue que le funicule ; clypéus fortement rétréci, concave au dessus des insertions antennaires ; Sevilla, Almeria	<i>hispalensis</i>
— Dessus brun-noir, avec parfois les élytres rougeâtres ; massue antennaire brun-jaune	9
9.- Ponctuation élytrale peu dense et très superficielle ; clypéus rétréci en arrière (fig. 376)	10

- Ponctuation élytrale dense et forte ; clypéus à côtés parallèles en arrière (fig. 375)12
- 10.- Massue antennaire deux fois plus longue que le funicule (fig. 372) ; taille : 15 mm ; dessus brillant d'un rouge châtaigne ; Grenade *perezlopezi*
- Massue antennaire pas plus longue que le funicule (fig. 373) ; taille : 9 – 11 mm ; dessus mat d'un brun foncé ou noirâtre 11
- 11.- Côtés du clypéus sinués au niveau de l'insertion antennaire (fig. 369) ; dessus du corps brun foncé ; Cordoba, Almeria *ampla*
- Côtés du clypéus non sinués au niveau de l'insertion antennaire (fig. 370) ; dessus du corps noirâtre ; Malaga *martini*
- 12.- Taille de 6 à 10 mm ; pronotum noir ; élytres rougeâtres ; massue antennaire plus courte que le funicule ; face inférieure des articles tarsaux antérieurs sans dent à l'apex ; Almeria *autumnalis*
- Taille de 11 à 12 mm ; uniformément brun-noir ou brun-jaune ; massue antennaire aussi longue que le funicule ; face inférieure des articles du protarse denticulée à l'apex 13
- 13.- Clypéus allongé à surface concave (fig. 374) ; Albacete, Murcia, Almeria, Granada *segurensis*
- Clypéus transverse à surface peu concave 14
- 14.- Côtés du clypéus arrondis (fig. 377) ; côtés du pronotum arrondis (fig. 388) ; Caceres *cacerensis*
- Côtés du clypéus anguleux ; côtés du pronotum avec la partie antérieure incurvée à partir du milieu (fig. 389) ; Malaga *nupcialis*
- 15.- Paramères à apex dilaté en forme de fer de lance ; Cadiz *ferreri*
- Paramères à apex fin, non dilaté 16
- 16.- Bord externe des hanches postérieures prolongé en arrière en une grosse pointe aiguë (fig. 378) 17
- Bord externe des hanches postérieures non prolongé en arrière en pointe, formant un angle droit ou obtus, plus ou moins arrondi (fig. 379) 18
- 17.- Clypéus avec une échancrure médiane étroite, en forme de U, les angles antérieurs bien arrondis, les côtés parallèles en arrière (fig. 380) ; éperon du protibia court, atteignant à peine le sommet du tibia (fig. 390) ; massue antennaire brun-noir ; Séville *christina*
- Clypéus avec une échancrure médiane en V très évasé, les angles antérieurs relevés en lobes arrondis, les côtés divergents puis concaves au dessus des insertions antennaires (fig. 381) ; éperon du protibia long, dépassant d'un tiers le sommet du tibia (fig. 391) ; massue antennaire brun-jaune ; Murcia, Alicante *lajonquieri*
- 18.- Espèce très petite ; massue antennaire noire ; ponctuation du pronotum très grossière ; pronotum entièrement pileux ; Malaga *churianensis*
- Espèces moyennes ou grandes ; massue antennaire brun-jaune 19
- 19.- Angle sutural des élytres droit ou obtus mais bien marqué (fig. 383) 20
- Angle sutural des élytres bien arrondi (fig. 382) ; pronotum noir ; élytres brun-rouge sombre ; pronotum à ponctuation éparses ; Cadiz, Seville, Malaga *carteiensis*
- 20.- Clypéus bien concave, tout le pourtour fortement relevé, le bord antérieur avec une échancrure très large et profonde (fig. 384) ; massue antennaire plus longue que le funicule ; Andalousie *hirticollis*
- Clypéus plan, seule la marge antérieure un peu relevée, avec au milieu une échancrure peu profonde et peu large ; massue antennaire pas plus longue que le funicule 21
- 21.- Entièrement brun-noir ; taille : 13 mm ; clypéus transverse, deux fois plus large que long, les côtés bien arrondis, un peu sinués à la base (fig. 385) ; écusson lisse (fig. 395) 22
- Entièrement brun-rouge ; grande espèce : 16-20 mm ; clypéus aussi long que large, les côtés non sinués à la base (fig. 387) ; écusson à ponctuation éparses (fig. 394) ; ponctuation du pronotum très dense, double ; Gibraltar, Cadiz *tethys*
- 22.- Pronotum densément pileux sur le disque (fig. 392) ; côtés du pronotum anguleux en leur milieu ; apex des paramères effilés et droits ; Andalousie *affinis*
- Pronotum peu pileux sur le disque (fig. 393) ; côtés du pronotum arrondis ; apex des paramères légèrement lancéolés ; Malaga *heydeni*

***Elaphocera affinis* Schaufuss (24) (figs. 385, 386, 392, 395)**

- Elaphocera affinis* Schaufuss, 1874 : 312 (Süd-Spanien).
- Elaphocera affinis* Schauf. ; KRAATZ, 1882 : 22 (Malaga).
- Elaphocerida affinis* Schauf. ; REITTER, 1902 : 101 (synonyme de *carteiensis*).
- Elaphocerida affinis* Schauf. ; HEYDEN, REITTER & WEISE, 1906 : 739 (synonyme de *cartejensis*).
- Elaphocera affinis* Schauf. ; DALLA TORRE, 1913 : 306 (synonyme).
- Elaphocera affinis* Schauf. ; WINKLER, 1929 : 1096 (synonyme).
- Elaphocera affinis* Schaufuss ; BAGUENA, 1955 : 151 (= *carteiensis* ?).

Elaphocera affinis Schauf. ; BAGUENA, 1967 : 347 (synonyme).
Elaphocera affinis Schauf. ; BARAUD, 1977 : 282 (synonyme).
Elaphocera affinis Schaufuss ; BARAUD, 1992 : 562 (synonyme).
Elaphocera affinis Schaufuss ; LOPEZ-COLON, 1993b : 276 (réhabilitation bonne espèce).
Elaphocera affinis Schaufuss ; KRAL & SMETANA, 2006 : 200.

Type au MNHU, Berlin (1 mâle, Hispan. mer., coll. Schaufuss, typus).

Distribution. – ESPAGNE : Andalousie ?

***Elaphocera alonsoi* López-Colón (25) (fig. 368)**

Elaphocera alonsoi alonsoi López-Colón, 1992b : 158 (Bétera, Valencia, XI-1979, *López-Colón*).
Elaphocera alonsoi alonsoi López-Colón ; KRAL & SMETANA, 2006 : 200.

Elaphocera alonsoi semperi López-Colón, 1992b : 158 (Benidorm, Alicante, IX-1979, *Sempere*).
Elaphocera alonsoi semperi López-Colón ; KRAL & SMETANA, 2006 : 200.

Types. – *alonsoi alonsoi* in collection López-Colón ; *alonsoi semperi* in collection López-Colón. Très nombreux paratypes mâles et femelles.

Distribution. – ESPAGNE : Valencia, Alicante.

***Elaphocera ampla* Baguena (26) (figs. 369, 373, 376)**

Elaphocera (Elaphocerida) ampla Báuena, 1955 : 147 (Iznajar, Cordoba).
Elaphocera (Elaphocerida) ampla Bág. ; BAGUENA, 1967 : 344.
Elaphocerida ampla Báuena ; BARAUD, 1977 : 281.
Elaphocera ampla Baguena ; BARAUD, 1992 : 558.
Elaphocerida ampla Báuena ; LOPEZ-COLON, 1993c : 282 (clé caract.).
Elaphocera (Elaphocerida) ampla Báuena ; SANMARTIN & AL., 1998 : 28 (désignation lectotype).
Elaphocerida ampla Báuena ; KRAL & SMETANA, 2006 : 200.

Type à l'Institut Espagnol de Entomologia, Madrid (lectotype mâle, Iznajar, Cordoba, IV-1909, 4 paralectotypes mâles avec les mêmes indications).

Distribution. – ESPAGNE : Cordoue, Almeria.

***Elaphocera angusta* Kraatz (27) (fig. 365)**

Elaphocera angusta Kraatz, 1882 : 23 (Andalusien, mâle et femelle, mai, *Staudinger*).
Elaphocerida angusta Kr. ; REITTER, 1902 : 100.
Elaphocerida angusta Kr. ; HEYDEN, REITTER & WEISE, 1906 : 739.
Elaphocera angusta Kraatz ; DALLA TORRE, 1913 : 305.
Elaphocerida angusta Kr. ; WINKLER, 1929 : 1095.
Elaphocera (Elaphocerida) angusta Kr. ; BÁGUENA, 1955 : 145.
Elaphocera (Elaphocerida) angusta Kr. ; BÁGUENA, 1967 : 343.
Elaphocerida angusta (Kraatz) ; LÓPEZ-COLON & PLAZA LAMA, 1989 : 196 (IX-X, Benidorm).
Elaphocerida angusta (Kraatz) ; BARAUD, 1977 : 279.
Elaphocera angusta Kraatz ; BARAUD, 1992 : 558.
Elaphocera angusta Kraatz ; LOPEZ-COLON, 1992b : 159 (désignation lectotype).
Elaphocera angusta Kraatz ; LOPEZ-COLON, 1993c : 282 (clé caract.).
Elaphocera angusta Kraatz ; KRAL & SMETANA, 2006 : 200.

Type au IFPE, Eberswalde (coll. Kraatz, série typique : 2 exemplaires mâle et femelle, V-1882, *Staudinger* leg.). Lectotype mâle désigné par López-Colón (1992) ainsi qu'un paralectotype femelle.

Distribution. – ESPAGNE : Valencia, Alicante.

***Elaphocera aristidis* Raffray (28)**

Elaphocera Aristidis Raffray, 1871 : 160 (Tlemcen, *Letourneur*).
Elaphocera Aristidis Raffray ; NONFRIED, 1892 : 289 (Theman).
Elaphocera Aristidis Raffray ; DALLA TORRE, 1913 : 305 (Tlemcen).

Elaphocera Aristidis Raffray ; WINKLER, 1929 : 1096 (Tunisie).
Elaphocera aristidis Raffray ; KRAL & SMETANA, 2006 : 200.

Type au MNHN, Paris (?, non retrouvé). Espèce douteuse.

Distribution. – ALGERIE : Tlemcen.

***Elaphocera autumnalis* Motschulsky (29) (fig. 375)**

Elaphocera autumnalis Motschulsky, 1859 : 139 (Espagne méridionale, *Staudinger*).
Elaphocera autumnalis Motsch. ; Kraatz, 1882 : 24.
Elaphocerida autumnalis Motsch. ; REITTER, 1902 : 100.
Elaphocerida autumnalis Motsch. ; HEYDEN, REITTER & WEISE, 1906 : 739.
Elaphocera (Elaphocerida) autumnalis Motsch. ; DALLA TORRE, 1913 : 305.
Elaphocerida autumnalis Motsch. ; WINKLER, 1929 : 1096.
Elaphocera (Elaphocerida) autumnalis Motch. ; BÁGUENA, 1955 : 144.
Elaphocera (Elaphocerida) autumnalis Motsch. ; BÁGUENA, 1967 : 342.
Elaphocerida autumnalis (Motschulsky) ; BARAUD, 1977 : 279.
Elaphocerida autumnalis (Motschulsky) ; LÓPEZ-COLÓN & PLAZA LAMA, 1989 : 197 (Almería).
Elaphocera autumnalis Motschulsky ; BARAUD, 1992 : 560.
Elaphocera autumnalis Motschulsky ; KRAL & SMETANA, 2006 : 200.

Elaphocera laufferi Flach, 1907 : 17 (Almería).
Elaphocera Laufferi (Brenske) Flach ; DALLA TORRE, 1913 : 307.
Elaphocerida Laufferi Flach ; WINKLER, 1929 : 1095.
Elaphocera laufferi Brenske *in litt.*, *sec.* Flach ; BÁGUENA, 1955 : 144 (**synonymie**).
Elaphocerida Laufferi Flach ; BÁGUENA, 1967 : 342 (synonyme).
Elaphocera laufferi Flach ; BARAUD, 1977 : 279 (synonyme).
E. laufferi Flach ; LÓPEZ-COLÓN & PLAZA LAMA, 1989 : 197 (synonyme).
Elaphocera laufferi Flach ; BARAUD, 1992 : 560 (synonyme).
Elaphocera laufferi Flach ; LOPEZ-COLON, 1995a : 32 (désignation lectotype).
Elaphocera laufferi Flach ; KRAL & SMETANA, 2006 : 200 (synonyme).

Elaphocera pygmaea Escalera, 1923 : 405 (Sorbas, Almería).
Elaphocera pygmaea Esc. ; WINKLER, 1929 : 1096.
Elaphocerida pygmaea Escalera ; BÁGUENA, 1955 : 144 (**synonymie**).
Elaphocerida pygmaea Escalera ; BÁGUENA, 1967 : 342 (synonyme).
Elaphocera pygmaea Escalera ; BARAUD, 1977 : 279 (synonyme).
E. pygmaea Escalera ; LOPEZ-COLON & PLAZA LAMA, 1989 : 197 (synonyme).
Elaphocera pygmaea Escalera ; BARAUD, 1992 : 560 (synonyme).
Elaphocerida pygmaea Escalera ; SANMARTIN & AL., 1998 : 27 (désignation lectotype).
Elaphocera pygmaea Escalera ; KRAL & SMETANA, 2006 : 200 (synonyme).

Types. – *autumnalis* : ZMAS (?); *laufferi* : MNHU, Berlin ; *pygmaea* : Instituto Español de Entomología, Madrid.

Distribution. – ESPAGNE : Andalousie, Almería.

***Elaphocera baguena* Mancini (30)**

Elaphocera baguena Mancini, 1925 : 96 (Valencia, 7 exemplaires, *Báguena rec.*).
Elaphocerida Baguena Manc. ; WINKLER, 1929 : 1095.
Elaphocera (Elaphocerida) baguena Manc. ; BÁGUENA, 1955 : 142.
Elaphocera (Elaphocerida) baguena Manc. ; BÁGUENA, 1967 : 341.
Elaphocerida baguena Mancini ; BARAUD, 1977 : 279.
Elaphocera baguena Mancini ; BARAUD, 1992 : 560.
Elaphocera baguena Mancini ; LOPEZ-COLON, 1995d : 141 (examen série typique).
Elaphocera baguena Mancini ; SANMARTIN & AL., 1998 : 28 (série typique examinée).
Elaphocera baguena Mancini ; KRAL & SMETANA, 2006 : 200.

Elaphocera (Elaphocerida) torres-salai Báguena, 1955 : 143 (Torrente, Valencia, *Bosca*).
Elaphocera (Elaphocerida) torres-salai Bág. ; BÁGUENA, 1967 : 347.
Elaphocerida torres-salai Baguena ; BARAUD, 1977 : 278.

Elaphocera torressalae Baguena ; BARAUD, 1992 : 569.
Elaphocera (Elaphocerida) torressalae Báguena ; LOPEZ-COLON, 1995d : 141 (**synonymie**).
Elaphocera (Elaphocerida) torressalae Báguena ; SANMARTIN & AL., 1998 : 29 (désignation lectotype).
Elaphocera torressalae Báguena ; KRAL & SMETANA, 2006 : 200 (synonyme).

Types. – *baguena* : collection Dodero et collection Mancini au MCSN, Genova ;
torressalae : Instituto Español de Entomología, Madrid.

Distribution. – ESPAGNE : Valencia ; Alicante.

***Elaphocera barbara* Rambur (31) (figs. 344, 346)**

Elaphocera barbara Rambur, 1843 : 350 (Algérie, *Lucas*).
Elaphocera barbara Ramb. ; LUCAS, 1849 : 276 (pl. 24, fig. 9).
Elaphocera barbara Ramb. ; BLANCHARD, 1851 : 165 (du voyage de M. Lucas).
Elaphocera barbara Ramb. ; BURMEISTER, 1855 : 457.
Elaphocera barbara Ramb. ; LACORDAIRE, 1856 : 311.
Elaphocera barbara Ramb. ; GEMMINGER & HAROLD, 1869 : 1189.
Elaphocera barbara Ramb. ; KRAATZ, 1882 : 19.
Elaphocerida barbara Ramb. ; REITTER, 1902 : 99.
Elaphocera (Elaphocerida) barbara Ramb. ; DALLA TORRE, 1913 : 305.
Elaphocerida barbara Rche ; WINKLER, 1929 : 1095.
Elaphocerida barbara (Rambur) ; BARAUD, 1979a : 307.
Elaphocerida barbara (Rambur) ; BARAUD, 1985 : 391.
barbara ssp. *barbara* s. str. ; BARAUD, 1979a : 307.
barbara ssp. *barbara* s. str. ; BARAUD, 1985 : 392.
Elaphocera barbara barbara Rambur ; KRAL & SMETANA, 2006 : 200.

Elaphocera funebris Fairmaire, 1879c : 249 (Magenta).
Elaphocera funebris Fairm. ; KRAATZ, 1882 : 25 (non vu).
ab. *funebris* Fairmaire ; REITTER, 1902 : 99 (**aberration** de *barbara*).
ab. *funebris* Fairmaire ; DALLA TORRE, 1913 : 305.
a. *funebris* Fairm. ; WINKLER, 1929 : 1095.
ab. *funebris* Fairmaire ; BARAUD, 1979a : 307.
ab. *funebris* Fairmaire ; BARAUD, 1985 : 391.
Elaphocera funebris Fairmaire ; KRAL & SMETANA, 2006 : 200 (synonyme de *barbara*).

Elaphocera pardo Escalera, 1931 : 715 (Maroc : Gurugu, XII-1931, *Pardo*, 1 ex.).
Elaphocera Pardo Esc. ; KOCHER, 1958 : 60.
barbara ssp. *pardo* Escalera ; BARAUD, 1979a : 308.
barbara ssp. *pardo* Esc. ; BARAUD, 1985 : 392.
Elaphocera pardo Escalera ; SANMARTIN & AL., 1998 : 28 (holotype vu, **sous-espèce** de *barbara*).
Elaphocera barbara pardo Escalera ; KRAL & SMETANA, 2006 : 200 (sous-espèce).

Elaphocera (Elaphocerida) Rtt.) Antoniae Kocher, 1960 : 235 (Rabat).
barbara ssp. *antoniae* Kocher ; BARAUD, 1979a : 308 (**sous-espèce** de *barbara*).
barbara ssp. *antoniae* Kocher ; BARAUD, 1985 : 392.
Elaphocera barbara antoniae Kocher ; KRAL & SMETANA, 2006 : 200 (sous-espèce).

Types. – *barbara* : MNHN, Paris ; *funebris* : ? ; *pardo* : Instituto Español de Entomología, Madrid (holotype mâle, 17-XII-1931, Gurugu) ; *antoniae* : Institut scientifique de Rabat.

Distribution. – ALGERIE (ssp. *barbara*).

MAROC : Melilla, Taurirt (ssp. *pardo*) ; Rabat, Fès, Sefrou, Meknès (ssp. *antoniae*).

***Elaphocera cacerensis* (López-Cólon & Rodríguez Arias) (32) (figs. 377, 388)**

Elaphocerida cacerensis López-Cólon & Rodríguez Arias, 1986 : 99 (2 mâles, Cáceres, 1982).
Elaphocera cacerensis (López-Cólon & Rodríguez Arias) ; BARAUD, 1992 : 561.
Elaphocerida cacerensis López-Cólon & Rodríguez Arias ; LOPEZ-COLON, 1993c : 282 (clé caract.).
Elaphocerida cacerensis López-Cólon & Rodríguez Arias ; RODRIGUEZ ARIAS & LOPEZ-COLON, 2002 : 106 (bonne espèce).
Elaphocera cacerensis López-Cólon & Rodríguez Arias ; KRAL & SMETANA, 2006 : 200.

Type dans la collection Rodriguez Arias (Holotype mâle, Cáceres, Navalmoral de la Mata, UTM : 30STK81, 2-X-1982, Rodriguez Arias leg., un paratype mâle avec les mêmes indications).

Distribution. – ESPAGNE : Cáceres, 400 m. alt. (10 h. a. m., octobre, temps humide).

***Elaphocera capdeboni* Schaufuss (33) (figs. 362, 364)**

Elaphocera capdeboni Schaufuss, 1882 : 533.

Elaphocera Cassdebouii (sic) Schauf. ; NONFRIED, 1892 : 289.

Elaphocerida capdeboni Schauf. ; REITTER, 1902 : 99.

Elaphocerida capdeboni Schauf. ; HEYDEN, REITTER & WEISE, 1906 : 739.

Elaphocera (Elaphocerida) Capdeboni Schauf. ; DALLA TORRE, 1913 : 306.

Elaphocerida capdeboni Schauf. ; WINKLER, 1929 : 1095.

Elaphocera (Elaphocerida) capdebouii Schff. ; BAGUENA, 1955 : 140.

Elaphocera (Elaphocerida) capdebouii Schf. ; BAGUENA, 1967 : 340 (nom. emmend.).

Elaphocerida capdebouii (Schaufuss) ; BARAUD, 1977 : 278 (*capdeboni* auct.).

Elaphocerida capdebouii (Schaufuss) ; LOPEZ-COLON & PLAZA LAMA, 1989 : 197 (X, Mallorca).

Elaphocera capdebouii Schaufuss ; BARAUD, 1992 : 561.

Elaphocera capdeboni Schaufuss ; KRAL & SMETANA, 2006 : 200 (Majorca).

Type au MNHU, Berlin (?).

Distribution. – ESPAGNE : Iles Baléares.

***Elaphocera carteiensis* Rambur (34) (figs. 379, 382)**

Elaphocera carteiensis Rambur, 1843 : 356 (Sanroque, hiver, *Rambur*).

Elaphocera cartejensis Rambur ; BURMEISTER, 1855 : 458.

Elaphocera carteiensis Ramb. ; LACORDAIRE, 1856 : 311.

Elaphocera cartejensis Rambur ; GEMMINGER & HAROLD, 1869 : 1189.

Elaphocera carteiensis Ramb. ; KRAATZ, 1882 : 22 (non vu).

Elaphocera carteiensis Ramb. ; OLIVEIRA, 1894 : 175.

Elaphocerida cartheiensis (sic) Ramb. ; REITTER, 1902 : 101.

Elaphocera cartejensis Ramb. ; HEYDEN, REITTER & WEISE, 1906 : 739.

Elaphocera (Elaphocerida) carteiensis Ramb. ; DALLA TORRE, 1913 : 306.

Elaphocera carteiensis Ramb. ; WINKLER, 1929 : 1096.

Elaphocera (Elaphocerida) carteiensis Ramb. ; BAGUENA, 1955 : 151.

Elaphocera (Elaphocerida) carteiensis Rambur ; BARAUD, 1966 : 37.

Elaphocerida carteiensis (Rambur) ; BARAUD, 1977 : 282.

Elaphocera (Elaphocerida) carteiensis Ramb. (sic) ; BAGUENA, 1967 : 347.

Elaphocera carteiensis Rambur ; BARAUD, 1992 : 562.

Elaphocera carteiensis Rambur ; KRAL & SMETANA, 2006 : 200.

Elaphocera granatensis Rambur, 1843 : 349 (environs de Grenade, *Rambur*).

Elaphocera granatensis Ramb. ; BURMEISTER, 1855 : 457.

Elaphocera granatensis Ramb. ; LACORDAIRE, 1856 : 311.

Elaphocera granatensis Ramb. ; GEMMINGER & HAROLD, 1869 : 1189.

Elaphocera granatensis Ramb. ; KRAATZ, 1882 : 21 (non vu).

var. *granatensis* Ramb. ; REITTER, 1902 : 101 (**bonne variété**).

var. *granatensis* Ramb. ; HEYDEN, REITTER & WEISE, 1906 : 739 (variété).

var. *granatensis* Ramb. ; DALLA TORRE, 1913 : 306 (variété).

a. *granatensis* Ramb. ; WINKLER, 1929 : 1096.

Elaphocera granatensis Rambur ; BAGUENA, 1955 : 151 (a. *granatensis*).

? ? a. *granatensis* Ramb. ; BAGUENA, 1967 : 347.

a. *granatensis* Rambur ; BARAUD, 1992 : 562.

Elaphocera granatensis Rambur ; KRAL & SMETANA, 2006 : 200 (synonyme).

Types. – *carteiensis* : MNHN, Paris ; *granatensis* : MNHN, Paris.

Distribution. – ESPAGNE : Cadiz, Séville, Malaga.

***Elaphocera christina* Baraud (35) (figs. 378, 380, 390)**

Elaphocera (Elaphocerida) christina Baraud, 1966 : 31 (Villamanrique, X-1960, 1 mâle, C. Baraud).
Elaphocerida christina Baraud ; BARAUD, 1977 : 281.
Elaphocera christina Baraud ; BARAUD, 1992 : 562.
Elaphocera christina Baraud ; KRAL & SMETANA, 2006 : 200.

Type au MNHN, Paris (ex coll. Baraud).

Distribution. – ESPAGNE : Séville.

***Elaphocera churianensis* Rambur (36)**

Elaphocera churianensis Rambur, 1843 : 355 (Malaga, Ghiliani).
Elaphocera churianensis Rambur ; BLANCHARD, 1851 : 166.
Elaphocera churianensis Ramb. ; BURMEISTER, 1855 : 459.
Elaphocera churianensis Ramb. ; LACORDAIRE, 1856 : 311.
Elaphocera churianensis Ramb. ; GEMMINGER & HAROLD, 1869 : 1189.
Elaphocera churianensis Ramb. ; KRAATZ, 1882 : 25 (synonyme avec *autumnalis* Motsch. ?).
Elaphocera churianensis Ramb. ? ; REITTER, 1902 : 100 (synonyme de *autumnalis* Motsch.).
Elaphocerida churianensis Ramb. ? ; HEYDEN, REITTER & WEISE, 1906 : 739 (syn. de *autumnalis*).
Elaphocera (Elaphocerida) churianensis Ramb. ; DALLA TORRE, 1913 : 306.
Elaphocera churianensis Ramb. ? ; WINKLER, 1929 : 1096 (= *autumnalis* Motsch.).
Elaphocera (Elaphocerida) churianensis Ramb. ; COBOS, 1951 : 86 (figure habitus femelle).
Elaphocera (Elaphocerida) churianensis Ramb. ; BAGUENA, 1955 : 149.
Elaphocera (Elaphocerida) churianensis Rambur ; BARAUD, 1966 : 36.
Elaphocera (Elaphocerida) churianensis Ramb. ; BAGUENA, 1967 : 345 (non vu).
Elaphocerida churianensis (Rambur) ; BARAUD, 1977 : 282 (seul le type connu).
Elaphocera churianensis Rambur ; BARAUD, 1992 : 562.
Elaphocera churianensis Rambur ; KRAL & SMETANA, 2006 : 200.

Type au MNHN, Paris.

Distribution. – ESPAGNE : Malaga.

***Elaphocera cretica* Reitter (37)**

Elaphocerida cretica Reitter, 1902 : 102 (Creta).
Elaphocerida cretica Reitt. ; HEYDEN, REITTER & WEISE, 1906 : 739.
Elaphocera (Elaphocerida) cretica ; DALLA TORRE, 1913 : 306.
Elaphocera cretica Rtt. ; WINKLER, 1929 : 1096.
Elaphocera (Elaphocerida) cretica Reitt. ; MEDVEDEV, 1952 : 19.
Elaphocera cretica (Reitter) ; BARAUD, 1987a : 130.
Elaphocera cretica Reitter ; BARAUD, 1992 : 562.
Elaphocera cretica Reitter ; KRAL & SMETANA, 2006 : 200.

Type au TMB, Budapest (holotype mâle et paratype mâle, coll. Reitter).

Distribution. – CRETE.

***Elaphocera dalmatina* Motschulsky (38)**

Elaphocera dalmatina Motschulsky, 1859 : 141 (Dalmatie).
Elaphocera dalmatina Motsch. ; GEMMINGER & HAROLD, 1869 : 1189.
Elaphocera dalmatina Motsch. ; KRAATZ, 1882 : 27 (non vu).
Elaphocerida dalmatina Motsch. ; REITTER, 1902 : 104 (non vu).
Elaphocerida dalmatina Motsch. ; HEYDEN, REITTER & WEISE, 1906 : 739.
Elaphocera (Elaphocerida) dalmatina Motsch. ; DALLA TORRE, 1913 : 306.
Elaphocera dalmatina Motsch. ; WINKLER, 1929 : 1096.
Elaphocera dalmatina Motschulsky ; BARAUD, 1987a : 134 (*Specie dubiae*).
Elaphocera dalmatina Motschulsky ; KRAL & SMETANA, 2006 : 200 (Croatia).

Type au ZMAS, St-Petersburg.

Distribution. – DALMATIE.

Nota. – Espèce douteuse. Décrite sur un exemplaire unique et non reprise depuis. Non indiquée par Miksic (1970) dans son Catalogue des Lamellicornes yougoslaves. Placée en *species dubiae* par Baraud (1987a).

***Elaphocera denticornis* (Reitter) (39)**

Elaphocerida denticornis Reitter, 1902 : 102 (Macedonien)

= *denticornis* Dej. ; REITTER, 1902 : 102.

Elaphocerida denticornis Reitt. ; HEYDEN, REITTER & WEISE, 1906 : 739.

Elaphocera (Elaphocerida) denticornis (Dej.) Reitt. ; DALLA TORRE, 1913 : 306.

Elaphocera denticornis Rtt. ; WINKLER, 1929 : 1096.

Elaphocera (Elaphocerida) denticornis Reitt. ; MEDVEDEV, 1952 : 19.

Elaphocera denticornis (Reitter) ; BARAUD, 1987a : 133 (*Species dubiae*).

Elaphocera denticornis Reitter ; KRAL & SMETANA, 2006 : 200 (Macedonia).

Type au TMB, Budapest (?).

Distribution. – MACEDOINE.

Nota. – Espèce douteuse. D'après Baraud (1987a), le type a disparu de la collection Reitter. La description originale indique la base du pronotum et le pygidium glabres (comme chez *erichsoni* Jacquelin du Val dont elle pourrait être synonyme). Placée en *species dubiae* par Baraud.

***Elaphocera elongata* Schaufuss (40) (figs. 349, 360, 397 femelle)**

Elaphocera elongata Schaufuss, 1874 : 311 (Aetolien, *Krüper*).

Elaphocera elongata Schauf. ; KRAATZ, 1882 : 28 (non vu).

Elaphocerida elongata Schauf. ; REITTER, 1902 : 104 (variété de *graeca* ?).

Elaphocerida elongata Schauf. ; HEYDEN, REITTER & WEISE, 1906 : 739.

Elaphocera (Elaphocerida) elongata Schauf. ; DALLA TORRE, 1913 : 306.

Elaphocera elongata Schauf. ; WINKLER, 1929 : 1096.

Elaphocera (Elaphocerida) elongata Schauf. ; MEDVEDEV, 1952 : 22.

Elaphocera elongata Schaufuss ; BARAUD, 1987a : 132.

Elaphocera elongata Schaufuss ; BARAUD, 1992 : 563.

Elaphocera elongata Schaufuss ; BUNALSKI, 2001 : 170 (Bulgarie).

Elaphocera elongata Schaufuss ; KRAL & SMETANA, 2006 : 200.

Elaphocera graeca Kraatz, 1882 : 27 (Attica, Aetiola, mâle et femelle, *Krüper*).

Elaphocerida graeca Kr. ; REITTER, 1902 : 104.

Elaphocerida graeca Kr. ; HEYDEN, REITTER & WEISE, 1906 : 739.

Elaphocera (Elaphocerida) graeca Kraatz ; DALLA TORRE, 1913 : 307.

Elaphocera graeca Kr. ; WINKLER, 1929 : 1096.

Elaphocera (Elaphocerida) graeca Kr. ; MEDVEDEV, 1952 : 22.

Elaphocera graeca Kraatz ; BAEHR, 1984 : 87 (Santorin).

Elaphocera graeca Kraatz ; BARAUD, 1987a : 132 (désignation lectotype) (**synonymie**).

Elaphocera graeca Kraatz ; BARAUD, 1992 : 563 (synonyme).

Elaphocera graeca Kraatz ; KRAL & SMETANA, 2006 : 200.

Types. – *graeca* : IFPE, Eberswalde (coll. Kraatz, lectotype désigné par Baraud (1987), Attica, 16 syntypes) ; *elongata* : MNHU, Berlin (?).

Distribution. – GRECE : Attica, Aetolia, Santorin. BULGARIE.

***Elaphocera emarginata* (Gyllenhal) (41) (figs. 351-354, 396 : habitus)**

Melolontha emarginata Gyllenhal in Schönherr, 1817 : 168 (Italia), appendix :70 (diagnose).

Elaphocera emarginata Gyllenhal. ; GEMMINGER & HAROLD, 1869 : 1189.

Elaphocera emarginata Gyll. ; KRAATZ, 1882 : 26.

Elaphocera emarginata Gyll. ; REITTER, 1902 : 99.

Elaphocerida emarginata Gyll. ; HEYDEN, REITTER & WEISE, 1906 : 739.

Elaphocera (Elaphocerida) emarginata Gyll. In Schönh. ; DALLA TORRE, 1913 : 306.

Elaphocerida emarginata Gyll. ; WINKLER, 1929 : 1095.

Elaphocerida emarginata Gyll. ; PORTA, 1932 : 418 (Sardegna).
Elaphocerida emarginata (Gyllenhal) ; BARAUD, 1977 : 278.
Elaphocera emarginata Gyllenhal ; BARAUD, 1987a : 128.
Elaphocera emarginata (Gyllenhal) ; BARAUD, 1992 : 563.
Elaphocera emarginata (Gyllenhal) ; PESARINI, 2004 : 49, 92 (figure), 113.
Elaphocera emarginata Gyllenhal ; KRAL & SMETANA, 2006 : 200.

Elaphocera Obscura Géné, 1836 : III (communication de Audouin *in* Bulletin).

Elaphocera obscura Géné ; RAMBUR, 1843 : 346.
Elaphocera obscura Géné ; BLANCHARD, 1851 : 165.
Elaphocera obscura Géné ; BURMEISTER, 1855 : 455.
Elaphocera obscura Géné ; LACORDAIRE, 1856 : 311.
Elaphocera obscura Géné ; JACQUELIN DU VAL, 1860 (pl. 17, fig. 82, mâle).
Elaphocera obscura Géné ; GEMMINGER & HAROLD, 1869 : 1189 (synonyme).
Elaphocera obscura Géné ; KRAATZ, 1882 : 26 (**synonyme**).
E. obscura Gen. ; REITTER, 1902 : 99 (synonyme).
Elaphocerida obscura Géné ; HEYDEN, REITTER & WEISE, 1906 : 739 (synonyme).
Elaphocera obscura Géné ; DALLA TORRE, 1913 : 306 (synonyme).
Elaphocera obscura Géné ; BARAUD, 1977 : 278 (synonyme).
Elaphocera obscura Géné ; BARAUD, 1987a : 128 (synonyme).
Elaphocera obscura Géné ; BARAUD, 1992 : 563 (synonyme).
Elaphocera obscura Géné ; KRAL & SMETANA, 2006 : 200 (synonyme).

Elaphocera sardoa Rambur, 1843 : 352.
Elaphocera sardoa Rambur ; BURMEISTER, 1855 : 458.
Elaphocera Sardoa Rambur ; LACORDAIRE, 1856 : 311.
Elaphocera sardoa Ramb. ; KRAATZ, 1882 : 26 (**synonyme**).
E. sardoa Ramb. ; REITTER, 1902 : 99 (synonyme).
Elaphocerida sardoa Ramb. ; HEYDEN, REITTER & WEISE, 1906 : 739 (synonyme).
Elaphocera sardoa Ramb. ; DALLA TORRE, 1913 : 306 (synonyme).
Elaphocera sardoa Ramb. ; WINKLER, 1929 : 1095 (synonyme).
Elaphocera sardoa Rambur ; BARAUD, 1977 : 278 (synonyme).
Elaphocera sardoa Rambur ; BARAUD, 1987a (synonyme)
Elaphocera sardoa Rambur ; BARAUD, 1992 : 563 (synonyme).
Elaphocera sardoa Rambur ; KRAL & SMETANA, 2006 : 200 (synonyme).

Types. – *emarginata* : Université d'Uppsala ; *obscura* : MNHN, Paris ; *sardoa* : MNHN, Paris.

Distribution. – ITALIE : Sardaigne (endémique ; automne, mâles en vol en nombre au crépuscule).

***Elaphocera erberi* Kraatz (42)**

Elaphocera Erberi Kraatz, 1882 : 29 (Ins. Tinos, *Erber*).
v. *Erberi* Kr. ; REITTER, 1902 : 104 (variété de *hiemalis*).
v. *Erberi* Kr. ; HEYDEN, REITTER & WEISE, 1906 : 739 (variété de *hiemalis*).
var. *Erberi* Kraatz ; DALLA TORRE, 1913 : 307 (variété de *hiemalis*).
a. *Erberi* Kr. ; WINKLER, 1929 : 1096 (aberr. de *hiemalis* Er.).
ab. *erberi* Kraatz ; MEDVEDEV, 1952 : 21 (= *hiemalis* Erichson).
Elaphocera erberi Kraatz ; BARAUD, 1987a : 132 (désignation lectotype, bonne espèce).
Elaphocera erberi Kraatz ; BARAUD, 1992 : 563.
Elaphocera erberi Kraatz ; KRAL & SMETANA, 2006 : 200.

Type au IFPE, Eberswalde (coll. Kraatz, lectotype désigné par Baraud (1987), Tinos, *Erber*).

Distribution. – GRECE : Ile Tinos.

***Elaphocera erichsoni* Kraatz (43) (figs. 329, 331, 333, 335, 337, 339, 341, 343, 348, 350)**

Elaphocera Erichsoni J. Duval ; KRAATZ, 1882 : 26.
Elaphocerida Erichsoni Duval ; REITTER, 1902 : 99.
Elaphocerida Erichsoni Duv. ; HEYDEN, REITTER & WEISE, 1906 : 739.
Elaphocera (Elaphocerida) Erichsoni Jacq. Du Val ; DALLA TORRE, 1913 : 306.

Elaphocerida Erichsoni Jacq. Val ; WINKLER, 1929 : 1095.
Elaphocerida Erichsoni Duval ; PORTA, 1932 : 418 (Sardegna).
Elaphocerida erichsoni (Duval) ; BARAUD, 1977 : 278.
Elaphocera erichsoni Jacquelin du Val ; BARAUD, 1987a : 130.
Elaphocera erichsoni Jacquelin du Val ; BARAUD, 1992 : 563.
Elaphocera erichsoni Duval ; PESARINI, 2004 : 50, 92 (figure), 113.
Elaphocera erichsoni Kraatz ; LÖBL & SMETANA, 2006 : 34.
Elaphocera erichsoni Kraatz ; KRAL & SMETANA, 2006 : 200.

Elaphocera obscura Erichson, 1840 : 38 (Sardinien).
Elaphocera obscura Erichs. ; GEMMINGER & HAROLD, 1869 : 1189.
Elaphocera obscura Er. ; KRAATZ, 1882 : 26 (**synonymie**).
E. obscura Er. ; REITTER, 1902 : 99 (synonyme).
Elaphocerida obscura Er. ; HEYDEN, REITTER & WEISE, 1906 : 739 (synonyme).
Elaphocera obscura Er. ; DALLA TORRE, 1913 : 306 (synonyme).
Elaphocera obscura Erichson (nec Gené) ; BARAUD, 1987a : 130 (synonyme).
Elaphocera obscura Erichson (nec Gené) ; BARAUD, 1992 : 563 (synonyme).

Elaphocera dilatata Erichson, 1840 : 39 (Sardinien, *Schiüppel*).
Elaphocera dilatata Erichson ; RAMBUR, 1843 : 348 (variété d'*obscura* ?).
Elaphocera dilatata Erichs. ; BURMEISTER, 1855 : 456 (*Spinola*, Germar's Sammlung).
Elaphocera dilatata Erichs. ; LACORDAIRE, 1856 : 311.
Elaphocera dilatata Erichs. ; GEMMINGER & HAROLD, 1869 : 1189.
Elaphocera dilatata Er. ; KRAATZ, 1882 : 26 (Sardinien).
Elaphocerida obscura v. *dilatata* Er. ; REITTER, 1902 : 99 (bonne variété).
Elaphocerida obscura v. *dilatata* Er. ; HEYDEN, REITTER & WEISE, 1906 : 739.
var. *dilatata* Er. ; DALLA TORRE, 1913 : 306.
a. *dilatata* Er. ; WINKLER, 1929 : 1095.
a. *dilatata* Er. ; PORTA, 1932 : 418 (Sardegna).
ab. *dilatata* Erichson ; BARAUD, 1977 : 278.
Elaphocera obscura var. *dilatata* Erichson ; BARAUD, 1987a : 130 (**synonyme**).
Elaphocera obscura var. *dilatata* Erichson ; BARAUD, 1992 : 563 (synonyme).
Elaphocera dilatata Erichson ; KRAL & SMETANA, 2006 : 200.

Types. – *erichsoni* : MNHN, Paris ; *obscura* : MNHU, Berlin (?) ; *dilatata* : MNHU, Berlin (?).

Distribution. – ITALIE : Sardaigne (endémique).

Nota. – Kraatz est bien l'auteur du taxon *erichsoni* et non Jacquelin du Val comme rapporté dans toutes les publications traitant de cette espèce. Kraatz indique par erreur « *erichsoni* J. Duval » dans son étude, mais la publication de cet auteur (1860) ne fait nullement référence à un taxon *erichsoni* (voir aussi LÖBL & SMETANA, 2006, page 34).

***Elaphocera ferreri* (López-Cólon & Plaza Lama) (44)**

Elaphocerida ferreri López-Cólon & Plaza Lama, 1989 : 193 (1 ex., San Roque, X-1972, *Ferrer*).
Elaphocera ferreri (López-Cólon & Plaza Lama) ; BARAUD, 1992 : 564.
Elaphocera ferreri López-Cólon & Plaza Lama ; KRAL & SMETANA, 2006 : 200.

Type in collection López-Cólon (Holotype mâle, San Roque, Cadiz, 3-X-1972, *De Ferrer leg.*).

Distribution. – ESPAGNE : Cadiz.

***Elaphocera gibbifrons* (Reitter) (45)**

Elaphocerida gibbifrons Reitter, 1902 : 105 (Attica, 1 mâle, coll. Reitter).
Elaphocerida gibbifrons Reitt. ; HEYDEN, REITTER & WEISE, 1906 : 739.
Elaphocera (Elaphocerida) gibbifrons Reitt. ; DALLA TORRE, 1913 : 306.
Elaphocera gibbifrons Rtt. ; WINKLER, 1929 : 1096.
Elaphocera (Elaphocerida) gibbifrons Reitt. ; MEDVEDEV, 1952 : 23.
Elaphocera gibbifrons (Reitter) ; BARAUD, 1987a : 133 (*Specie dubiae*).
Elaphocera gibbifrons Reitter ; KRAL & SMETANA, 2006 : 200 (Attiki).

Type au TMB, Budapest.

Distribution. – GRÈCE (?).

Nota. – Espèce douteuse. Décrite par Reitter sur un mâle provenant d'Attique. Baraud (1987a) indique qu'il a pu examiner l'holotype et que celui-ci ne serait qu'un individu aberrant de *E. elongata* Schaufuss présentant une déformation sur le vertex. Placée en *species dubiae* par Baraud.

***Elaphocera gracilis* (Waltl) (46) (figs. 359, 361)**

Leptopus gracilis Waltl, 1838 : 457.

Elaphocera gracilis Waltl ; ERICHSON, 1840 : 40 (Constantinopel, Macedonien).

Elaphocera gracilis Waltl ; RAMBUR, 1843 : 357 (non vu par Rambur).

Elaphocera gracilis Waltl ; BURMEISTER, 1855 : 459.

Elaphocera gracilis Waltl ; LACORDAIRE, 1856 : 311.

Elaphocera gracilis Waltl ; GEMMINGER & HAROLD, 1869 : 1189.

Elaphocera gracilis Waltl ; KRAATZ, 1882 : 31.

Elaphocerida gracilis Waltl ; REITTER, 1902 : 105.

Elaphocerida gracilis Waltl ; HEYDEN, REITTER & WEISE, 1906 : 739.

Elaphocera (Elaphocerida) gracilis Waltl ; DALLA TORRE, 1913 : 306.

Elaphocera gracilis Waltl ; WINKLER, 1929 : 1096.

Elaphocera (Elaphocerida) gracilis Waltl ; MEDVEDEV, 1952 : 23.

Elaphocera gracilis Waltl ; BARAUD, 1987a : 133.

Elaphocera gracilis Waltl ; BARAUD, 1992 : 564.

Elaphocera gracilis Waltl ; BUNALSKI, 2001 : 170 (Bulgarie).

Elaphocera gracilis Waltl ; KRAL & SMETANA, 2006 : 200.

Elaphocera bysantica Rambur, 1843 : 354 (Roum-Ili, Turquie d'Europe, *Frivaldjski*).

Elaphocera bysantica Rambur ; BLANCHARD, 1851 : 166 (Romélie).

Elaphocera bysantica Ramb. ; BURMEISTER, 1855 : 459 (**synonyme**).

Elaphocera bysantica Ramb. ; LACORDAIRE, 1856 : 311.

Elaphocera bysantica Ramb. ; GEMMINGER & HAROLD, 1869 : 1189 (**synonyme**).

Syn. *bysantica* Ramb. ; KRAATZ, 1882 : 31 (**synonyme**).

Elaphocera bysantica Ramb. ; REITTER, 1902 : 105 (**synonyme**).

Elaphocerida bysantiaca Ramb. ; HEYDEN, REITTER & WEISE, 1906 : 739 (**synonyme**).

Elaphocera bysantiaca Ramb. ; DALLA TORRE, 1913 : 307 (**synonyme**).

Elaphocera bysantiaca Ramb. ; WINKLER, 1929 : 1096 (**synonyme**).

Elaphocera bysantiaca Rambour (sic) ; MEDVEDEV, 1952 : 23 (**synonyme**).

Elaphocera bysantiaca Rambur ; BARAUD, 1987a : 133 (**synonyme**).

Elaphocera bysantiaca Rambur ; BARAUD, 1992 : 564 (**synonyme**).

Elaphocera bysantiaca Rambur ; KRAL & SMETANA, 2006 : 200 (**synonyme**).

Types. – *gracilis* : NMW, Wien (?) ; *bysantica* : MNHN, Paris.

Distribution. – GRECE. BULGARIE. TURQUIE.

***Elaphocera heydeni* Kraatz (47) (fig. 393)**

Elaphocera Heydeni Kraatz, 1882 : 21 (Hisp. mer., in coll. de Heyden, 1 mâle).

Elaphocerida Heydeni Kr. ; REITTER, 1902 : 101.

Elaphocerida Heydeni Kr. ; HEYDEN, REITTER & WEISE, 1906 : 739.

Elaphocera (Elaphocerida) Heydeni Kraatz ; DALLA TORRE, 1913 : 307.

Elaphocerida Heydeni Kr. ; WINKLER, 1929 : 1096.

Elaphocera (Elaphocerida) heydeni Kr. ; BÁGUENA, 1955 : 150.

Elaphocera (Elaphocerida) heydeni Kraatz ; BARAUD, 1966 : 35.

Elaphocera (Elaphocerida) heydeni Kr. ; BAGUENA, 1967 : 346 (non vu).

Elaphocerida heydeni (Kraatz) ; BARAUD, 1977 : 282 (Benaojan, Malaga).

Elaphocera heydeni Kraatz ; BARAUD, 1992 : 564.

Elaphocera heydeni Kraatz ; LOPEZ-COLON, 1993b : 275 (proche de *affinis* Schaufuss).

Elaphocera heydeni Kraatz ; LOPEZ-COLON, 1993d : 384, 387 (redescription, examen type).

Elaphocera heydeni Kraatz ; KRAL & SMETANA, 2006 : 200.

Elaphocera (Elaphocerida) ardoini Baraud, 1966 : 34 (1 mâle, Tarifa, Cadiz, V-1964, *Ardoin*).
Elaphocerida ardoini Baraud ; BARAUD, 1977 : 282.
Elaphocera (Elaphocerida) ardoini Baraud ; BARAUD, 1981 : 15 (descr. femelle, Tarifa, IV-1980).
Elaphocera ardoini Baraud ; BARAUD, 1992 : 560.
Elaphocera (Elaphocerida) ardoini Baraud ; LÓPEZ-CÓLON, 1993d : 385 (**synonymie**).
Elaphocera ardoini Baraud ; KRAL & SMETANA, 2006 : 200 (synonyme).

Elaphocera (Elaphocerida) cobosi Baraud, 1966: 33 (Malaga, ♂ et ♀, XI-1948, *Cobos*).
Elaphocerida cobosi Baraud (nec Baguena, 1955) ; Baraud, 1977 : 282.
Elaphocera bicolora Baraud, 1992 (**nom. nov.**) : 561.
Elaphocera bicolora Baraud ; LOPEZ-COLON, 1993d : 384 (**synonymie**).
Elaphocera bicolora Baraud ; KRAL & SMETANA, 2006 : 200 (synonyme).

Elaphocerida margaritae Blanco Villero, 1988 : 283 (Cadiz, Los Majales, XI-1986, *Sanchez*).
Elaphocera margaritae (Blanco Villero) ; BARAUD, 1992 : 566.
Elaphocerida margaritae Blanco Villero ; LOPEZ-COLON, 1993d : 385 (**synonymie**).
Elaphocera margaritae Blanco Villero ; KRAL & SMETANA, 2006 : 200 (synonyme).

Types. – *heydeni* : IFPE, Eberswalde (coll. Kraatz) ; *ardoini* : MNHN, Paris (ex coll. Baraud) ; *bicolora* : MNHN, Paris (ex coll. Baraud) ; *margaritae* : in collection J.M. Blanco.

Distribution. – ESPAGNE : Cadiz ; Malaga.

***Elaphocera hiemalis* Erichson (48) (fig. 356)**

Elaphocera hiemalis Erichson, 1840 : 39 (Macedonien).
Elaphocera hiemalis Erichson ; RAMBUR, 1843 : 345 (non vu).
Elaphocera hiemalis Erichs. ; BURMEISTER, 1855 : 455.
Elaphocera hiemalis Erichs. ; LACORDAIRE, 1856 : 311.
Elaphocera hiemalis Erichs. ; GEMMINGER & HAROLD, 1869 : 1189.
Elaphocera hiemalis Er. ; KRAATZ, 1882 : 27.
Elaphocera hiemalis Er. ; KRAATZ, 1882 : 124 (Paramères : figure 45).
Elaphocerida hiemalis Er. ; REITTER, 1902 : 104.
Elaphocerida hiemalis Er. ; HEYDEN, REITTER & WEISE, 1906 : 739.
Elaphocera (Elaphocerida) hiemalis Er. ; DALLA TORRE, 1913 : 307.
Elaphocerida hiemalis Er. ; WINKLER, 1929 : 1096.
Elaphocera (Elaphocerida) hiemalis Er. ; MEDVEDEV, 1952 : 21.
Elaphocera hiemalis Erichson ; BARAUD, 1987a : 131.
Elaphocera hiemalis Erichson ; BARAUD, 1992 : 565.
Elaphocera hiemalis Erichson ; KRAL & SMETANA, 2006 : 200.

Elaphocera Raymondi Kraatz, 1882 : 28 (Salonichi, *Raymond*).
v. *Raymondi* Kr. ; REITTER, 1902 : 104 (**variété** de *hiemalis*).
v. *Raymondi* Kr. ; HEYDEN, REITTER & WEISE, 1906 : 739 (variété de *hiemalis*).
var. *Raymondi* Kraatz ; DALLA TORRE, 1913 : 307.
a. *Raymondi* Kr. ; WINKLER, 1929 : 1096.
ab. *raymondi* Kraatz ; MEDVEDEV, 1952 : 21.
Elaphocera raymondi Kraatz ; BARAUD, 1987a : 131 (désignation lectotype, synonyme).
Elaphocera raymondi Kraatz ; BARAUD, 1992 : 565 (synonyme).
Elaphocera raymondi Kraatz ; KRAL & SMETANA, 2006 : 200 (synonyme).

Types. – *hiemalis* : MNHU, Berlin (?) ; *raymondi* : IFPE, Eberswalde (coll. Kraatz, lectotype désigné par Baraud (1987), Salonichi, 5 syntypes mâles).

Distribution. – GRECE : Macédoine ; Salonique ; Ile Naxos.

***Elaphocera hirticollis* Kraatz (49) (figs. 383, 384)**

Elaphocera hirticollis Kraatz, 1882 : 23 (Andalusien, 2 mâles, *Staudinger*).
Elaphocerida hirticollis Kr. ; REITTER, 1902 : 101.
Elaphocerida hirticollis Kr. ; HEYDEN, REITTER & WEISE, 1906 : 739.
Elaphocera (Elaphocerida) hirticollis Kraatz ; DALLA TORRE, 1913 : 307.
Elaphocerida hirticollis Kr. ; WINKLER, 1929 : 1096.

Elaphocera (Elaphocerida) hirticollis Kr. ; BAGUENA, 1955 : 149.
Elaphocera (Elaphocerida) hirticollis Kraatz ; BARAUD, 1966 : 36.
Elaphocera (Elaphocerida) hirticollis Kr. ; BAGUENA, 1967 : 346 (non vu).
Elaphocerida hirticollis (Kraatz) ; BARAUD, 1977 : 281 (Chiclana, Cadiz).
Elaphocera hirticollis Kraatz ; BARAUD, 1992 : 565.
Elaphocera hirticollis Kraatz ; LOPEZ-COLON, 1994b : 142 (désignation lectotype).
Elaphocera hirticollis Kraatz ; KRAL & SMETANA, 2006 : 200.

Type au IFPE, Eberswalde (coll. Kraatz).

Distribution. – ESPAGNE : Andalousie, Cadiz.

***Elaphocera hispalensis* Rambur (50)**

Elaphocera hispalensis Rambur, 1843 : 353 (Séville, volant en plein jour, *Rambur*).
Elaphocera hispalensis Rambur ; BURMEISTER, 1855 : 458.
Elaphocera hispalensis Ramb. ; LACORDAIRE, 1856 : 311.
Elaphocera hispalensis Ramb. ; GEMMINGER & HAROLD, 1869 : 1189.
Elaphocera hispalensis Ramb. ; KRAATZ, 1882 : 23 (non vu).
Elaphocera hispalensis Ramb. ; REITTER, 1902 : 99 (non vu).
Elaphocerida hispalensis Ramb. ; HEYDEN, REITTER & WEISE, 1906 : 739.
Elaphocera hispalensis Ramb. ; FLACH, 1907 : 17.
Elaphocera (Elaphocerida) hispalensis Ramb. ; DALLA TORRE, 1913 : 307.
Elaphocerida hispalensis Ramb. ; WINKLER, 1929 : 1095.
Elaphocera (Elaphocerida) hispalensis Ramb. ; BÁGUENA, 1955 : 143.
Elaphocera (Elaphocerida) hispalensis Ramb. ; BAGUENA, 1967 : 342.
Elaphocerida hispalensis (Rambur) ; BARAUD, 1977 : 279 (semble n'avoir jamais été repris).
Elaphocera hispalensis Rambur ; BARAUD, 1992 : 565.
Elaphocera hispalensis Rambur ; LOPEZ-COLON, 1995b : 28 (examen du type, diagnose).
Elaphocera hispalensis Rambur ; KRAL & SMETANA, 2006 : 200.

Elaphocerida baetica Sáez Bolaño, 1993 : 65 (1 mâle, Andalousie).
Elaphocerida baetica Sáez Bolaño ; LOPEZ-COLON, 1995b : 28 (**synonymie**).
Elaphocera baetica Sáez Bolaño ; KRAL & SMETANA, 2006 : 200 (synonyme).

Types. – *hispalensis* : MNHN, Paris ; *baetica* : ?

Distribution. – ESPAGNE : Andalousie (Séville), Cordoba (Luque).

***Elaphocera ibicensis* Escalera (51)**

Elaphocera (Elaphocerida) ibicensis Escalera, 1926 : 160 (San Antonio, Ibiza, 1 mâle).
Elaphocera ibicensis Esc. ; WINKLER, 1929 : 1096.
Elaphocera (Elaphocerida) ibicensis Esc. ; BAGUENA, 1955 : 145 (Ibiza : San Antonio y San Agustin).
Elaphocera (Elaphocerida) ibicensis Esc. ; BAGUENA, 1967 : 373.
Elaphocerida ibicensis Escalera ; BARAUD, 1977 : 281.
Elaphocera ibicensis Escalera ; BARAUD, 1992 : 566.
Elaphocera (Elaphocerida) ibicensis Escalera ; SANMARTIN & AL., 1998 : 28 (holotype vu).
Elaphocera ibicensis Escalera ; KRAL & SMETANA, 2006 : 201.

Type à l'Institut Espagnol de Entomologia, Madrid (Holotype mâle, IV-1925, S. Antonio, Ibiza).

Distribution. – ESPAGNE : Iles Baléares (Ibiza, Formentera, Cunillera).

***Elaphocera insularis* Fairmaire (52) (fig. 358)**

Elaphocera insularis Fairmaire, 1877 : LXVI (Crète, *Cor*).
Elaphocerida insularis Fairm. ; REITTER, 1902 : 103.
Elaphocerida insularis Fairm. ; HEYDEN, REITTER & WEISE, 1906 : 739.
Elaphocera (Elaphocerida) insularis Fairm. ; DALLA TORRE, 1913 : 307.
Elaphocera insularis Fairm. ; WINKLER, 1929 : 1096.
Elaphocera (Elaphocerida) insularis Fairm. ; MEDVEDEV, 1952 : 20.
Elaphocera insularis Fairmaire ; BARAUD, 1987a : 131.

Elaphocera insularis Fairmaire ; BARAUD, 1992 : 566.
Elaphocera insularis Fairmaire ; KRAL & SMETANA, 2006 : 201.

Elaphocera Maltzani Heyden, 1883 : 368 (Crète : Canea).
Elaphocera Maltzani Heyd. n. sp. ; HEYDEN, 1884 : 366 (un mâle de Canea).
Elaphocera Maltzahni (sic) Heyden ; NONFRIED, 1892 : 289 (**synonymie** avec *insularis*).
Elaphocera Maltzani Heyd. ; REITTER, 1902 : 103 (synonyme).
Elaphocerida Maltzani Heyd. ; HEYDEN, REITTER & WEISE, 1906 : 739 (synonyme).
Elaphocera Maltzani Heyd. ; DALLA TORRE, 1913 (synonyme).
Elaphocera Maltzani Heyd. ; WINKLER, 1929 : 1096 (synonyme).
Elaphocera maltzani (sic) Heyden ; MEDVEDEV, 1952 : 20 (synonyme).
Elaphocera maltzani Heyden ; BARAUD, 1987a : 131 (synonyme).
Elaphocera maltzani Heyden ; BARAUD, 1992 : 566 (synonyme).
Elaphocera maltzani Heyden ; KRAL & SMETANA, 2006 : 201 (synonyme).

Types. – *insularis* : MNHN, Paris (holotype, Creta, Alleon, coll. Fairmaire) ; *maltzani* : MNHU, Berlin.

Distribution. – CRETE.

***Elaphocera lajonquieri* Baraud (53) (figs. 381, 391)**

Elaphocera (Elaphocerida) lajonquieri Baraud, 1966 : 29 (Alhama de Murcia, X-1965, 37 ♂, lampes).
Elaphocerida lajonquieri Baraud ; BARAUD, 1977 : 282.
Elaphocera lajonquieri Baraud ; BARAUD, 1992 : 566.
Elaphocera lajonquieri Baraud ; KRAL & SMETANA, 2006 : 201.
ab. *bicolor* Baraud, 1966 : 29.

Type au MNHN, Paris.

Distribution. – ESPAGNE : Murcia, Alicante.

***Elaphocera martini* López-Cólon (54) (fig. 370)**

Elaphocera martini López-Cólon, 1993c : 280 (Malaga : Arriate, IV-1991, *López-Cólon*).
Elaphocera martini López-Cólon ; KRAL & SMETANA, 2006 : 201.

Type dans la collection López-Cólon (holotype mâle, Arriate, Malaga, 600 m alt., 20-IV-1991).

Distribution. – ESPAGNE : Malaga (Ronda).

***Elaphocera martorelli* Fairmaire (55) (figs. 363, 366, 371)**

Elaphocera Martorellii Fairmaire, 1879 : 241 (Carthagène).
Elaphocera Martorelli Fairm. ; KRAATZ, 1882 : 25.
Elaphocerida Martorelli Fairm. ; REITTER, 1902 : 100 (non vu).
Elaphocerida Martorelli Fairm. ; HEYDEN, REITTER & WEISE, 1906 : 739.
Elaphocera (Elaphocerida) Martorellii Fairm. ; DALLA TORRE, 1913 : 307.
Elaphocerida Martorellii Fairm. ; WINKLER, 1929 : 1095.
Elaphocera (Elaphocerida) martorelli Fairm. ; BÁGUENA, 1955 : 148.
Elaphocera (Elaphocerida) martorelli Fairm. ; BAGUENA, 1967 : 345.
Elaphocerida martorelli (Fairmaire) ; BARAUD, 1977 : 279.
Elaphocerida martorelli (Fairmaire) ; LOPEZ-COLON & PLAZA LAMA, 1989 : 197 (nov., déc.).
Elaphocera martorelli Fairmaire ; BARAUD, 1992 : 567.
Elaphocera martorellii Fairmaire ; KRAL & SMETANA, 2006 : 201.

Elaphocerida rubiconda Reitter, 1902 : 100 (Carthage).
Elaphocerida rubicunda Reitt. ; HEYDEN, REITTER & WEISE, 1906 : 739.
Elaphocera (Elaphocerida) rubiconda Reitt. ; DALLA TORRE, 1913 : 308.
Elaphocerida rubicunda Rt. ; WINKLER, 1929 : 1095.
Elaphocera (Elaphocerida) rubiconda Reitt. ; BAGUENA, 1955 : 149 (proche de *martorelli*).
Elaphocera (Elaphocerida) rubiconda Reitt. ; BAGUENA, 1967 : 345 (non vu).
Elaphocerida rubicunda Reitter ; BARAUD, 1977 : 279 (pourrait être synonyme de *martorelli*).
Elaphocerida rubiconda Reitter ; LOPEZ-COLON & PLAZA LAMA, 1989 : 197 (**synonymie**).
Elaphocera rubiconda Reitter ; BARAUD, 1992 : 567 (synonyme).

Elaphocera rubicunda Reitter ; KRAL & SMETANA, 2006 : 201 (synonyme).

Types. – *martorelli* : MNHN, Paris ; *rubicunda* : TMB, Budapest.

Distribution. – ESPAGNE : Murcia, Grenade, Alicante.

***Elaphocera nigroflabellata* Burmeister (56)**

Elaphocera nigroflabellata Burmeister, 1855 : 456 (Frivaldsky in litt., Macedonien).

Elaphocera nigroflabellata Burm. ; GEMMINGER & HAROLD, 1869 : 1189.

Elaphocera nigroflabellata (Friv.) Burm. ; KRAATZ, 1882 : 31 (non vu).

v. *nigroflabellata* Burm. ; REITTER, 1902 : 105 (variété de *gracilis*).

v. *nigroflabellata* Burm. ; HEYDEN, REITTER & WEISE, 1906 : 739 variété de *gracilis*).

var. *nigroflabellata* Burm. ; DALLA TORRE, 1913 : 307 (variété de *gracilis* Waltl).

a. *nigroflabellata* Burm. ; WINKLER, 1929 : 1096 (aberr. de *gracilis* Waltl).

ab. *nigroflabellata* Burmeister ; MEDVEDEV, 1952 : 23 (variété de *gracilis* Waltl).

Elaphocera nigroflabellata Burmeister ; BARAUD, 1987a : 133.

Elaphocera nigroflabellata Burmeister ; BARAUD, 1992 : 567.

Elaphocera nigroflabellata Burmeister ; BUNALSKI, 2001 : 170 (Bulgarie).

Elaphocera nigroflabellata Burmeister ; KRAL & SMETANA, 2006 : 201.

Type au MLUH, Halle.

Distribution. – GRECE : Macédoine. BULGARIE. TURQUIE.

***Elaphocera nupcialis* Ruiz & Avila (57)**

Elaphocera nupcialis Ruiz & Avila, 1995 : 244 (Nerja, X-1993, 1 mâle, *Ruiz*).

Elaphocera nupcialis Ruiz & Avila ; KRAL & SMETANA, 2006 : 201.

Type au Departamento Biología Animal y Ecología, Universidad de Granada (Holotype mâle, 11,5 mm, Parador Cuevas de Nerja, Malaga, 16-X-93, *J.L. Ruiz leg.*, coll. *Ruiz*).

Distribution. – ESPAGNE : Malaga.

***Elaphocera ochsi* Baraud (58)**

Elaphocera ochsi Baraud, 1987a : 130 (ex Museo Gambay, 1892).

Elaphocera ochsi Baraud ; BARAUD, 1992 : 567.

Elaphocera ochsi Baraud ; KRAL & SMETANA, 2006 : 201.

Type au MNHN, Paris (collection Baraud, holotype mâle, Grèce, ex Museo Gambay, 1892).

Distribution. – GRECE.

***Elaphocera perezlopezi* Ruiz (59) (fig. 372)**

Elaphocera perezlopezi Ruiz, 1996 : 360 (Calahouda, II-1989, 1 mâle, *Perez-Lopez*).

Elaphocera perezlopezi Ruiz ; KRAL & SMETANA, 2006 : 201.

Type dans la collection Ruiz (Holotype mâle, Calahonda, Granada, UTM : 30SVF6362, 12-II-1989, *Perez-Lopez leg.*).

Distribution. – ESPAGNE : Grenade.

***Elaphocera phungae* Baraud (60)**

Elaphocera phungae Baraud, 1987a : 132 (Paros, 1 mâle).

Elaphocera phungae Baraud ; BARAUD, 1992 : 568.

Elaphocera phungae Baraud ; KRAL & SMETANA, 2006 : 201.

Type au MNHN, Paris (collection Baraud, un seul exemplaire, holotype, Paros, *J. Ochs*).

Distribution. – GRECE : Iles Paros (Cyclades).

***Elaphocera roessneri* Keith (61)**

Elaphocera roessneri Keith, 2005 : 242.

Type au MNHN, Paris. HOLOTYPE mâle (Grèce, Péloponnèse (sic) oriental, Loutra Killinis, 10-X-2000, H. Pautz leg., ex coll. Rössner) ; 6 paratypes mâles (coll. Rössner, Schmidt, Kalze, Keith).

Distribution. – GRECE : Péloponnèse oriental.

***Elaphocera schmidti* Keith (62)**

Elaphocera schmidti Keith, 2005 : 243.

Type au MNHN, Paris. HOLOTYPE mâle (Grèce, Chalcidique, Kassandra, Polychronon, 16-III-1989, G.H. Schmidt leg.) ; 10 paratypes mâles (coll. Rössner, Schmidt, Keith).

Distribution. – GRECE : Chalcidique.

***Elaphocera segurensis* (Escalera) (63) (fig. 374)**

Elaphocerida segurensis Escalera, 1923 : 408 (Elche de la Sierra, Murcia).

Elaphocera segurensis Esc. ; WINKLER, 1929 : 1096.

Elaphocera (Elaphocerida) segurensis Esc. ; BAGUENA, 1955 : 145.

Elaphocera (Elaphocerida) segurensis Esc. ; BAGUENA, 1967 : 344.

Elaphocerida segurensis Escalera ; BARAUD, 1977 : 281.

Elaphocerida segurensis Escalera ; LOPEZ-COLON & PLAZA LAMA, 1989 : 196.

Elaphocera segurensis (Escalera) ; BARAUD, 1992 : 568.

Elaphocera segurensis Escalera ; LOPEZ-COLON, 1993c : 282 (clé caract.).

Elaphocerida segurensis Escalera ; SANMARTIN & AL, 1998 : 27 (désignation lectotype).

Elaphocera segurensis Escalera ; KRAL & SMETANA, 2006 : 201.

Type à l'Institut Espagnol de Entomologia, Madrid (Lectotype mâle, Elcheico, 28-III-1916, 4 paralectotypes mâles avec les mêmes indications).

Distribution. – ESPAGNE : Albacete, Murcia, Almeria, Grenade.

***Elaphocera staudingeri* (Reitter) (64)**

Elaphocerida Staudingeri Reitter, 1902 : 103 (Obersyrien : Akbès).

Elaphocera (Elaphocerida) Staudingeri Reitt. ; DALLA TORRE, 1913 : 308.

Elaphocerida Staudingeri Rtt. ; WINKLER, 1929 : 1096.

Elaphocera (Elaphocerida) staudingeri Reitt. ; MEDVEDEV, 1952 : 20.

Elaphocera staudingeri (Reitter) ; BARAUD, 1987a : 131.

Elaphocera staudingeri Reitter ; KRAL & SMETANA, 2006 : 201.

Type au TMB, Budapest (coll. Reitter, holotype mâle et paratype mâle, Siria : Akbès).

Distribution. – SYRIE.

***Elaphocera sulcatula* Fairmaire (65) (figs. 345, 347)**

Elaphocera sulcatula Fairmaire, 1884c : CXVII (Maroc, 1 ex.).

Elaphocera sulcatula Fairm. ; DALLA TORRE, 1913 : 308.

Elaphocera sulcatula Fairm. ; ESCALERA, 1914 : 161 (Marruecos).

Elaphocera sulcatula Fairm. ; WINKLER, 1929 : 1096.

Elaphocera sulcatula Fairm. ; KOCHER, 1958 : 61 (localisation douteuse au Maroc).

Elaphocerida sulcatula (Fairmaire) ; BARAUD, 1979a : 308.

Elaphocerida sulcatula (Fairmaire) ; BARAUD, 1985 : 393.

Elaphocera sulcatula Fairmaire ; KRAL & SMETANA, 2006 : 201.

Elaphocerida abdelkrimi Escalera, 1934 : 129 (Axdir, Melilla, 1 ex.).

Elaphocera Abdelkrimi Esc. ; KOCHER, 1958 : 60 (Ajdir).

abdelkrimi Escalera ; BARAUD, 1979a : 308 (**synonymie**).

abdelkrimi Escalera ; BARAUD, 1985 : 393 (synonyme).

Elaphocerida abdelkrimi Escalera ; SANMARTIN & AL., 1998 : 28 (synonyme, examen holotype).

Elaphocera abdelkrimi Escalera ; KRAL & SMETANA, 2006 : 201 (synonyme).

Types. – *sulcatula* : MNHN, Paris (ex coll. Fairmaire) ; *abdelkrimi* : Instituto Español de Entomología, Madrid (holotype mâle, Axdir, V-1933).

Distribution. – MAROC : Melilla (femelle inconnue).

***Elaphocera suturalis* Schaufuss (66)**

Elaphocera suturalis Schaufuss, 1874 : 312 (Insel Rhodus, mâle et femelle).

Elaphocera suturalis Schauf. ; KRAATZ, 1882 : 29.

Elaphocera suturalis Schauf. ; REITTER, 1902 : 103.

Elaphocerida suturalis Schauf. ; HEYDEN, REITTER & WEISE, 1906 : 739.

Elaphocera (Elaphocerida) suturalis Schauf. ; DALLA TORRE, 1913 : 308.

Elaphocera suturalis Schauf. ; WINKLER, 1929 : 1096.

Elaphocera (Elaphocerida) suturalis Schauf. ; MEDVEDEV, 1952 : 21.

Elaphocera suturalis Schaufuss ; BARAUD, 1987a : 131.

Elaphocera suturalis Schaufuss ; BARAUD, 1992 : 568.

Elaphocera suturalis Schaufuss ; KRAL & SMETANA, 2006 : 201.

Elaphocera nigrata Fairmaire, 1884b : 178 (Tripoli).

E. nigrata (sic) Fairm. ; REITTER, 1902 : 103 (**synonyme** de *suturalis*).

Elaphocerida nigrata Fairm. ; HEYDEN, REITTER & WEISE, 1906 : 739 (synonyme).

Elaphocera nigrata Fairm. ; DALLA TORRE, 1913 : 308 (synonyme).

Elaphocera nigrata Fairm. ; WINKLER, 1929 : 1096 (synonyme).

Elaphocera nigrata Fairmaire ; MEDVEDEV, 1952 : 21 (synonyme).

Elaphocera nigrata Fairmaire ; BARAUD, 1987a : 131 (synonyme).

Elaphocera nigrata Fairmaire ; BARAUD, 1992 : 568 (synonyme).

Elaphocera nigrata Fairmaire ; KRAL & SMETANA, 2006 : 201 (synonyme).

Elaphocera nigrata Reitter, 1906 : 739 (Syrie).

Elaphocera nigrata Reitt. ; DALLA TORRE, 1913 : 308 (**synonyme** de *suturalis*).

Elaphocera nigrata Reitter ; MEDVEDEV, 1952 : 21 (synonyme).

Elaphocera nigrata Reitter ; BARAUD, 1987a : 131 (synonyme).

Elaphocera nigrata Reitter ; BARAUD, 1992 : 568 (synonyme).

Elaphocera rhodana Marseul, 1878 : 59 (Rhodes).

Elaphocera rhodana Marseul ; KRAATZ, 1882 : 29 (**synonymie** avec *suturalis*).

E. rhodana Mars. ; REITTER, 1902 : 103 (synonyme).

Elaphocerida rhodana Mars. ; HEYDEN, REITTER & WEISE, 1906 : 739 (synonyme).

Elaphocera rhodana Mars. ; DALLA TORRE, 1913 : 308 (synonyme).

Elaphocera rhodana Mars. ; WINKLER, 1929 : 1096 (synonyme).

Elaphocera rhodana Marseul ; MEDVEDEV, 1952 : 21 (synonyme).

Elaphocera rhodana Marseul ; BARAUD, 1987a : 131 (synonyme).

Elaphocera rhodana Marseul ; BARAUD, 1992 : 568 (synonyme).

Elaphocera rhodana Marseul ; KRAL & SMETANA, 2006 : 201 (synonyme).

Elaphocera confusa Kr. ; KRAATZ, 1882 : 30 (*suturalis* & Schauf., Rhodes).

E. confusa Kr. (femelle) ; REITTER, 1902 : 103 (**synonyme** de *suturalis*).

Elaphocerida confusa Kr. ; HEYDEN, REITTER & WEISE, 1906 : 739 (synonyme).

Elaphocera confusa ♀ Kraatz ; DALLA TORRE, 1913 : 308 (synonyme).

Elaphocera confusa Kr. ; WINKLER, 1929 : 1096 (synonyme).

Elaphocera confusa Kraatz ; MEDVEDEV, 1952 : 21 (synonyme).

Femelle *confusa* Kraatz, 1882 ; BARAUD, 1987a : 131.

Femelle *confusa* Kraatz, 1882 ; BARAUD, 1992 : 30.

Elaphocera confusa Kraatz ; KRAL & SMETANA, 2006 : 201 (synonyme).

Types. – *rhodana* : MNHN, Paris (holotype mâle, Ins. Rhodus, *D. Lederer*) ; *nigrata* Fairm. : MNHN, Paris (holotype mâle, Tripoli de Syrie, 1884, coll. Fairmaire) ; *confusa* : IFPE, Eberswalde ; *nigrata* Reitter : TMB, Budapest ; *suturalis* : MNHU, Berlin (?).

Distribution. – RHODES. ASIE MINEURE. SYRIE.

***Elaphocera syriaca* Kraatz (67)** (figs. 355, 357)

- Elaphocera syriaca* Kraatz, 1882 : 29 (Syria, 2 ex., in coll. Kraatz).
Elaphocerida syriaca Kr. ; REITTER, 1902 : 102.
Elaphocera (Elaphocerida) syriaca Kraatz ; DALLA TORRE, 1913 : 308.
Elaphocera syriaca Kr. ; WINKLER, 1929 : 1096.
Elaphocera (Elaphocerida) syriaca Reitt. ; MEDVEDEV, 1952 : 20.
Elaphocera syriaca Kraatz ; BARAUD, 1987a : 130 (désignation lectotype).
Elaphocera syriaca Kraatz ; KRAL & SMETANA, 2006 : 201.

Type au IFPE, Eberswalde (collection Kraatz, lectotype désigné par Baraud (1987), Syria, 1882, et paratype).

Distribution. – SYRIE.

***Elaphocera tethys* Reitter (68)** (figs. 387, 394)

- Elaphocerida Tethys* Reitter, 1902 : 101 (Gibraltar).
Elaphocerida Tethys Reitt. ; HEYDEN, REITTER & WEISE, 1906 : 739.
Elaphocera (Elaphocerida) Tethys Reitt. ; DALLA TORRE, 1913 : 308.
Elaphocerida Tethys Rtt. ; WINKLER, 1929 : 1096.
Elaphocera (Elaphocerida) tethys Reitt. ; BAGUENA, 1955 : 150.
Elaphocera (Elaphocerida) tethys Reitter ; BARAUD, 1966 : 37.
Elaphocera (Elaphocerida) tethys Reitt. ; BAGUENA, 1967 : 347.
Elaphocerida tethys Reitter ; BARAUD, 1977 : 281.
Elaphocera tethys Reitter ; BARAUD, 1992 : 569.
Elaphocera tethys Reitter ; KRAL & SMETANA, 2006 : 201.

Type au TMB, Budapest.

Distribution. – ESPAGNE : Gibraltar, Cadiz.

Historique des genres *Ceramida* et *Elaphocera*

1. – **1803** : ILLIGER, dans « Verzeichniss der in Portugall einheimischen Käfer », décrit (page 218) *Melolontha longitarsis* Nobis, récolté en 1802 des environs de Lisbonne (six mâles).
2. – **1817** : GYLLENHAL, in *Synonymiam Insectorum* de Schönherr (p. 70), décrit *Melolontha emarginata*, différent de *M. longitarsis* Illig. Les indications de provenance sont « Habitat in Italia. Dom. Schneider. Mus. Gyllenhal & Schönherr ».
3. – **1836** : GENE, dans sa « lettre sur dix-sept Coléoptères nouveaux de Sardaigne » communiquée par M. Audouin, décrit un nouveau genre : *Elaphocera* Nov. Gen. avec l'espèce *Elaphocera obscura* Gen.
4. – **1838** : WALTTL décrit *Leptopus gracilis* Wl. de Turquie (page 457, sous le numéro 52).
5. – **1840** : ERICHSON, dans ses « Entomographien », place parmi les Pachypoden les genres *Pachypus* Latr., *Elaphocera* Géné et *Achloa* n. genre. Parmi le genre *Elaphocera* (page 36), il décrit : *E. Bedeaudi* n. sp. (aus Andalusien, *Leptopus Bedeau* du Catalogue de Dejean), *E. longitarsis* Illig. (de Lisbonne, seulement des mâles), *E. obscura* Géné (Sardaigne, du prof. Géné), *E. dilatata* n. sp. (Sardaigne, de la collection de Schüppel), *E. hiemalis* n. sp. (Macédoine, de Frivaldsky sous le nom de *Melolontha hiemalis*), *E. gracilis* Waltl (de Constantinople).
6. – **1843** : La « Monographie du genre *Elaphocera* », par RAMBUR, est la première grande étude sur le genre. L'auteur compare le genre *Elaphocera* avec les genres voisins dont *Dasystema* Dejean. Un tableau de détermination permet de distinguer les espèces décrites qui sont les suivantes : *Bedeaudi* Erichson (= *Leptopus Bedeau* Dejean) avec une longue description et des indications détaillées sur le comportement de l'insecte, observé par lui-même, *mauritanica* n. sp. d'Algérie, *malacensis* n. sp. de la plage de Malaga, *numidica* n. sp. d'Algérie, *longitarsis* Illiger des environs de Lisbonne, *hiemalis* Erichson de Macédoine, non connu par l'auteur, *obscura* Géné de Sardaigne, *dilatata* Erichson de Sardaigne, *granatensis* n. sp. des montagnes des environs de Grenade, *barbara* n. sp. d'Algérie, *sardoa* n. sp. de Sardaigne, *hispalensis* n. sp. des environs de Séville, *bysantica* n. sp. du Roum-Ili en Turquie européenne, *churianensis* n. sp. des environs de Malaga, *carteiensis* n. sp. de Sanroque, *gracilis* Waltl de Macédoine et des environs de Constantinople. Ce sont donc 16 espèces décrites dans cette étude dont 10 nouvelles. Une planche illustre les caractères de *E. Bedeaudi* (6 figures) et *E. obscura* (1 figure).

7. – **1849** : LUCAS, dans « L'Exploration scientifique de l'Algérie », indique avoir rencontré *Elaphocera mauritanica* Ramb. dans l'Ouest, prise le soir, au printemps, après le coucher du soleil, le long des tiges des *Asphodelus ramosus*, ainsi que *Elaphocera barbara* Ramb. aux environs d'Oran. Il avoue n'avoir pas rencontré *Elaphocera numidica* Ramb. Ces trois espèces sont figurées dans l'atlas : *E. mauritanica* : planche 24, figures 8a et 8b ; *E. barbara* : planche 24, figures 9a et 9b ; *E. numidica* : planche 24, figures 10a et 10b.
8. – **1851** : BLANCHARD catalogue, dans le genre *Elaphocera* Géné, les espèces suivantes : *barbara* Rambur, *mauritanica* Rambur, *obscura* Géné, *longitarsis* Illig., *Bedeau* Erichson, *churianensis* Rambur et *bysantica* Rambur.
9. – **1855** : BURMEISTER, après la description du genre *Elaphocera* Géné, répertorie les espèces suivantes : *Bedeau* Erichs. (= *E. malaceensis* Rambur), *mauritanica* Rambur, *longitarsis* Illig., *numidica* Rambur, *hiemalis* Erichs., *obscura* Géné, *dilatata* Erichs., *nigroflabellata* Burm. n. sp., *granatensis* Ramb., *barbara* Ramb., *cartejensis* Rambur, *sardoa* Rambur, *hispalensis* Rambur, *churianensis* Ramb., *gracilis* Erichs. (= *E. bysantica* Ramb., = *Leptopus gracilis* Waltl), soit 15 bonnes espèces.
10. – **1856** : LACORDAIRE, dans son *Genera*, redécrit le genre *Elaphocera* Géné (page 310). Il liste en bas de page les 16 espèces contenues dans la Monographie de Rambur (1843) en indiquant que *E. mauritanica*, *E. numidica* et *E. barbara* ont été figurées par Lucas dans l'Exploration de l'Algérie (pl. 24, fig. 8, 9, 10). Il cite également *Elaphocera rubripennis* Lucas, 1848 (actuellement classé parmi les *Pachydem*).
11. – **1859** : MOTSCHULSKY décrit *Elaphocera autumnalis* Staudinger n. sp. de l'Espagne méridionale et *Elaphocera dalmatina* n. sp. de Dalmatie.
12. – **1860** : JACQUELIN DU VAL cite parmi le genre *Elaphocera* Géné (page 61) : *E. Bedeau* Er. (page 62 et planche 17, fig. 82 bis et ter), *E. obscura* (page 61 et planche 17, fig. 82, mâle).
13. – **1869** : GEMMINGER & HAROLD citent 17 bonnes espèces appartenant au genre *Elaphocera* Géné. *E. autumnalis* Motsch. (1859) est synonyme de *churianensis* Ramb. (1843). Les taxons *obscura* Géné, 1836 et *sardoa* Rambur, 1843 sont synonymes de *emarginata* Gyllenh. Le taxon *obscura* Erichs. est synonyme de *erichsoni* Jacq. Duv. Le taxon *bysantica* Rambur, 1843 est synonyme de *gracilis* Waltl, 1838. Les bonnes espèces sont : *barbara* Ramb., *Bedeau* Erichs., *cartejensis* Ramb., *churianensis* Ramb., *dalmatina* Motsch., *dilatata* Erichs., *emarginata* Gyllenh., *Erichsoni* Jacq. Duv., *gracilis* Waltl, *granatensis* Ramb., *hiemalis* Erichs., *hispalensis* Ramb., *longitarsis* Illig., *malacensis* Ramb., *mauritanica* Ramb., *nigroflabellata* Burm., *numidica* Ramb.
14. – **1871** : RAFFRAY décrit *Elaphocera Aristidis* n. sp. de Tlemcen (ouest algérien, espèce dédiée à Aristide Letourneur). Cette espèce récoltée dans l'ouest algérien, donc proche du Maroc, a été ignorée par Reitter (1902) et aussi par Baraud (1979, 1985) dans toutes ses études sur l'Afrique du Nord.
15. – **1874** : SCHAUFUSS décrit trois nouvelles espèces du genre *Elaphocera* Géné : *E. elongata* Schauf. (2 ex. mâles, Aetolien, Krüper), *E. affinis* Schauf. (1 mâle, Süd-Spanien), *E. suturalis* Schauf. (mâle et femelle, Insel Rhodus).
16. – **1877** : FAIRMAIRE décrit *Elaphocera insularis* n. sp. de Crète (récolté par Cor).
17. – **1878** : MARSEUL décrit *Elaphocera rhodana* n. sp. de Rhodes.
18. – **1879a** : FAIRMAIRE, dans ses *Diagnoses de Coléoptères du Nord de l'Afrique*, décrit *Elaphocera funebris* n. sp. de Magenta.
19. – **1879b** : FAIRMAIRE décrit *Elaphocera Martorellii* n. sp. de Carthagène sur un insecte communiqué par Manuel Martorell y Pena.
20. – **1879c** : FAIRMAIRE décrit *Elaphocera funebris* de Magenta (Algérie), proche de *longitarsis*.
21. – **1882** : KRAATZ, dans sa « Kurze Revision der Elaphocera-Arten », décrit 32 espèces dont 9 nouvelles. Celles-ci sont : *Heydeni* d'Espagne méridionale, *hirticollis* d'Andalousie (Staudinger, 2 mâles), *angusta* d'Andalousie (Staudinger, mâle et femelle), *graeca* d'Attique (mâle et femelle, Krüper), *Raymondi* de Salonique (Raymond), *syriaca* (2 ex. in coll. Kraatz), *Erberi* de l'île de Tinos (Erber), *confusa* de l'île de Rhodes, *lucidicollis* de l'île de Rhodes (actuellement dans le genre *Pachydemocera* Reitter). Il décrit une variété *Tangeriana* (Maroc) ainsi qu'une variété *adusta* (Tanger) pour *E. Bedeau* Ramb. (ces deux variétés étant reconnues actuellement comme de bonnes espèces). Il met en synonymie *sardoa* Rambur avec *emarginata* Gyll. ainsi que *obscura* Er. (1840) avec *Erichsoni* J. Duval. et, de même, *rhodana* Marseul (1878) avec *suturalis* Schauf. (1871). Le taxon *erichsoni*, bien que nouveau, est rapporté par erreur à Jacquelin du Val.
22. – **1883** : HEYDEN décrit *Elaphocera Maltzani* Heyden de Crète, Canea (*in* : Zwei neue Käfer von Creta), espèce dédiée au Baron H. de Maltzan, illustre conchyologue.
23. – **1884** : HEYDEN cite *Elaphocera Maltzani* Heyd. n. sp. dans une liste des Coléoptères récoltés par le Baron H. v. Maltzan dans l'île de Crète.
24. – **1884b** : FAIRMAIRE décrit *Elaphocera nigrata* n. sp. de Tripoli, Syrie.
25. – **1884c** : FAIRMAIRE décrit *Elaphocera sulcatula* n. sp. sur un exemplaire du Maroc, sans autre indication de localité.

26. – **1902** : REITTER, parmi le genre *Elaphocera* Gené, crée les sous-genres *Elaphocera* s. str. et *Elaphocerida* nov. Parmi le sous-genre *Elaphocera* il décrit deux nouvelles espèces : *Championi* n. sp. de Gibraltar et *Ohausi* n. sp. de Grèce. Parmi le sous-genre *Elaphocerida*, il décrit les nouvelles espèces suivantes : *rubicunda* n. sp. de Carthagena, *Tethys* n. sp. de Gibraltar, *cretica* n. sp. de Crète, *denticornis* n. sp. de Macédoine, *Staudingeri* n. sp. de Syrie : Akbès, *gibbifrons* n. sp. d'Attica. De nouvelles synonymies sont établies : *tangeriana* Kraatz = *Bedeau* Erichson, *affinis* Schaufuss = *carteiensis* Rambur, *funeris* Fairmaire = *barbara* Rambur, *granatensis* Rambur = *carteiensis* Rambur, *churianensis* Rambur = *autumnalis* Motsch., *obscura* Erichson = *erichsoni* Duval, *raymondi* Kraatz = variété de *hiemalis* Erichson, *erberi* Kraatz = variété de *hiemalis* Erichson, *maltzani* Heyden = *insularis* Fairmaire, *nigroflabellata* Burmeister = variété de *gracilis* Waltl, *nigrata* Fairmaire = *suturalis* Schaufuss, *rhodana* Marseul = *suturalis* Schaufuss, *confusa* Kraatz = *suturalis* Schaufuss. Certaines de ces synonymies sont actuellement invalidées (ex. *tangeriana* Kraatz considérée comme bonne espèce).
27. – **1906** : FLACH décrit du Portugal *Elaphocera Brandeiroi* n. sp. (Faro Algarviae) et *Elaphocera Bedeau* v. *Mölli* (Algarve).
28. – **1907** : FLACH décrit *Elaphocerida Laufferi* (Brske i. l.) de la région d'Almeria et après avoir indiqué que Reitter n'a pas connu le taxon *hispalensis* Rambur, il en fait une courte description d'après du matériel récolté à Séville par Martinez y Saez.
29. – **1913** : Chez DALLA TORRE, le taxon *Leptopus* Dej. est synonyme de *Elaphocera* Gené. Les sous-genres *Elaphocera* Reitter et *Elaphocerida* Reitter sont indiqués. Trente sept bonnes espèces sont répertoriées. Les synonymies ne sont pas différentes de celles proposées ou indiquées par Reitter (1902).
30. – **1914** : ESCALERA cite du Maroc *Elaphocera Bedeau* Er. var. *tangeriana* Kr. (Tanger et Larache) et *E. sulcatula* Fairm. (non vu) et décrit *Elaphocera Bolivari* n. sp. de Cabo de Agua (Melilla, Arias).
31. – **1923** : ESCALERA décrit quatre nouvelles espèces de *Elaphocera* d'Espagne : *Elaphocera onubensis* (Ayamonte, Huelva), *Elaphocera Abderramani* (Cordoba), *Elaphocerida pygmaea* (Sorbas, Almeria) et *Elaphocerida segurensis* (Elche de la Sierra, Murcia).
32. – **1926** : MANCINI décrit *Elaphocera Baguena* n. sp. de Valencia, espèce proche, d'après lui, de *emarginata* Gyll. de Sardaigne. Cette nouvelle espèce a été récoltée à Pla près de Manises (Province de Valencia) en sept exemplaires mâles (collection Doderò et leg à Mancini).
33. – **1926** : ESCALERA décrit *Elaphocera (Elaphocerida) ibicensis* n. sp. de San Antonio (Ibiza).
34. – **1929** : WINKLER énumère 43 espèces dans son Catalogue. Il cite : *Elaphocerida barbara* Reiche au lieu de Rambur. Les taxons *obscura* Gené et *obscura* Erichson ne sont pas cités. Le taxon *Aristidis* Raffray est indiqué sous le numéro 9172.
35. – **1931** : ESCALERA décrit *Elaphocera pardo* n. sp. du Maroc (Gurugu en Melilla, 17-XII-1931, *Anselmo Pardo*).
36. – **1932** : PORTA donne les caractères de deux espèces appartenant à la faune d'Italie : *E. emarginata* Gyll. et *E. Erichsoni* Duval avec l'aberration *dilatata* Er., toutes deux de Sardaigne.
37. – **1934** : ESCALERA décrit *Elaphocerida abdelkrimi* n. sp. du Rif marocain (Axdir, baie de Alhucemas, 1 mâle, *Pardo*, Museo de Madrid).
38. – **1951** : COBOS livre des observations sur la biologie de trois espèces du genre *Elaphocera* : *Elaphocera bolivari* Esc., *Elaphocera malacensis* Ramb., *Elaphocera (Elaphocerida) churrianensis* Ramb. (avec une figure de l'habitus femelle). *E. bolivari* a été observé en novembre 1944 au Maroc sur les dunes de Taxdir (Beni Sicar). Les mâles volent au ras du sol en période pluviale ou après de fortes pluies et se retrouvent en grand nombre autour de la femelle qui se tient dans son terrier, l'extrémité abdominale à découvert. Ces mêmes observations sont applicables aussi pour *E. malacensis* et *churrianensis*, bien que ces espèces soient beaucoup plus localisées. Les « effluves » (phéromones) émises par les femelles sont fortement attractives pour les mâles et Cobos pense que les autres Pachydeminae ont ce même comportement comme il en est de même pour d'autres insectes (*Saturnia* observé par Fabre, *Cebrio malacensis*, etc.).
39. – **1952** : MEDVEDEV, dans sa Faune, décrit onze espèces appartenant au sous-genre *Elaphocerida* Reitter. Ce sont : *cretica* Reitter, *denticornis* Reitter, *syriaca* Kraatz, *staudingeri* Reitter, *insularis* Fairmaire (= *matzani* Heyden), *suturalis* Schaufuss (= *rhodana* Marseul, = *confusa* Kraatz, = *nigrata* Fairmaire, = *nigrata* Reitter), *hiemalis* Erichson (= *raymondi* Kraatz), *elongata* Schaufuss, *graeca* Kraatz, *gracilis* Waltl (= *bysantica* Rambur, = ab. *nigroflabellata* Burmeister), *gibbifrons* Reitter.
40. – **1955** : Dans ses « Observaciones sobre las especies ibericas de *Elaphocera* Gené », BAGUENA reconnaît les deux sous-genres *Elaphocera* s. str. et *Elaphocerida* Reitter. Il indique que les deux sous-genres sont séparés par des caractères bien définis. Il liste 25 bonnes espèces avec un certain nombre de synonymies et 7 espèces nouvelles. Les synonymies sont les suivantes : *E. bedeau* Er. = *championi* Reitt. nov. syn., = *onubensis* Esc. nov. syn. ; *E. autumnalis* Motsch. = *laufferi* Flach nov. syn., = *pygmaea* Esc. nov. syn. Les nouvelles espèces sont les suivantes : *E. (s. str.) luctuosa* (Chiclana, Jaen), *E. (s. str.) mancini* (Alrededores de Sevilla), *E. (s. str.) certa* (Huévar, Sevilla), *E. (s. str.) stenostoma* (Alrededores de Cadiz), *E. (s. str.)*

- cobosi* (Chiclana y Jerez), *E. (Elaphocerida) torres-salai* (Valencia, Alicante), *E. (Elaphocerida) ampla* (Iznajar, Cordoba). Une clé des sous-genres et des espèces permet de distinguer les mâles de toutes les espèces ibériques. Dix-sept figures des formes du clypéus, du protibia et des variations pour une espèce du troisième article antennaire illustrent cet article.
41. – **1958** : KOCHER cite quatre espèces certaines du Maroc : *E. (Bedeauï Er.) var. tangeriana* Kr. de Tanger et Larache, *E. Pardoï Esc.* du Mt Gurugu près de Melilla, *E. Abdelkrimi Esc.* de Ajdir, *E. Bolivari Esc.* de Cabo de Agua. *E. sulcatula* Fairm., citée de Meknès et Mehedy d'après des déterminations incertaines paraît ne pas être présente au Maroc pour Kocher.
42. – **1960** : KOCHER décrit *Elaphocera (Elaphocerida Rtt.) Antoniae* sp. nov. sur un exemplaire en mauvais état, trouvé mort à Rabat, dans une villa de l'Agdal, sans doute attiré par les lumières. Une figure d'habitus illustre cet article.
43. – **1966** : BARAUD élabore une révision des espèces du groupe à pronotum pubescent faisant partie du sous-genre *Elaphocerida*. Les espèces incluses dans ce groupe (neuf espèces dont quatre nouvelles) et décrites par Baraud sont les suivantes : *lajonquierei* n. sp. (Alhama de Murcia, 22-X-1965, 37 mâles), *christina* n. sp. (Villamanrique, Sevilla, 5-X-1960, 1 mâle nageant dans une mare), *cobosi* n. sp. (Malaga, 22-XI-1948, Cobos leg., mâle et femelle), *ardoïni* n. sp. (Tarifa, Cadiz, 16-V-1964, Ardoïn leg., 1 mâle trouvé mort sous une pierre), *heydeni* Kraatz, *hirticollis* Kraatz (Andalusia, 2 ex.), *churianensis* Rambur (Chiclana), *carteiensis* Rambur (San Roque), *tethys* Reitter (Gibraltar). Un tableau de détermination (mâles) permet de dsitiguer ces neuf espèces.
44. – **1967** : BAGUENA admet les sous-genres *Elaphocera* s. str. et *Elaphocerida* Reitter au sein du genre *Elaphocera* Géné. Vingt-cinq bonnes espèces sont admises en Péninsule Ibérique. Aucune nouvelle espèce n'est décrite. Huit espèces sont classées parmi le sous-genre *Elaphocera* et dix-sept espèces parmi le sous-genre *Elaphocerida*. *E. championi* Reitter, 1902 est mis en synonymie avec *bedeauï* Erichson, 1840. Dans les généralités du genre, l'auteur indique que *E. ohausi* Reitter lui est inconnu.
45. – **1975** : BARAUD fait une révision des espèces ibériques du genre *Elaphocera* Géné. Il érige en genres les taxons *Elaphocera* Géné et *Elaphocerida* Reitter. Les caractéristiques et la validité des espèces connues sont discutées. Deux espèces nouvelles du Portugal sont décrites, alors que certaines, précédemment décrites, sont mises en synonymie. Un tableau général est proposé pour la détermination des divers taxons au sein de ce groupe difficile. Les synonymie proposées sont les suivantes : *E. manciniï* Baguena, 1955 = *E. luctuosa* Baguena, 1955, *E. certa* Baguena, 1955 = *E. abderramani* Escalera, 1923, *E. onubensis* Escalera, 1923 = *E. championi* Reitter, 1902. Les deux espèces nouvelles sont les suivantes : *E. brancoï* n. sp. de Quarteira, Algarve (3-X-1972) et *E. lusitanica* n. sp. de Muge, Ribatejo (20-X-1967).
46. – **1977** : BARAUD distingue les genres *Elaphocera* Géné et *Elaphocerida* Reitter. Neuf bonnes espèces sont classées parmi le genre *Elaphocera* : *longitarsis* (Illiger), *brancoï* Baraud, *abderramani* Escalera (= *certa* Baguena), *cobosi* Baguena, *championi* Reitter (= *onubensis* Escalera), *bedeauï* Erichson (= *malacensis* Rambur), *luctuosa* Baguena (= *manciniï* Baguena), *stenostoma* Baguena, *lusitanica* Baraud. Vingt-trois bonnes espèces sont classées parmi le genre *Elaphocerida* : *capdebouï* (Schauffus), *emarginata* (Gyllenhal) (= *obscura* Géné, = *sardoa* Rambur), *erichsoni* (Duval), *torressalai* Baguena, *brandeiroï* Flach, *baguenai* Mancini, *hispalensis* (Rambur), *autumnalis* (Motschulsky) (= *laufferi* Flach, = *pygmaea* Escalera), *martorelli* (Fairmaire), *rubicunda* Reitter, *angusta* (Kraatz), *ibicensis* Escalera, *segurenensis* Escalera, *ampla* Baguena, *tethys* Reitter, *christina* Baraud, *hirticollis* (Kraatz), *churianensis* (Rambur), *carteiensis* (Rambur) (= *affinis* Schauf.), *heydeni* (Kraatz), *cobosi* Baraud, *lajonquierei* Baraud, *ardoïni* Baraud. Des tableaux de détermination sont donnés pour les espèces des deux genres. Baraud indique que les femelles des espèces du genre *Elaphocera* sont aptères, alors que celles des espèces du genre *Elaphocerida* sont ailées.
47. – **1979a** : Dans son étude sur les Pachydemini nord-africains, BARAUD reconnaît deux genres : *Elaphocera* Géné avec deux espèces : *E. tangeriana* Kraatz du Maroc, *E. mauritanica* Rambur (= *numidica* Rambur, syn. nov., = *bolivari* Escalera, syn. nov.) d'Algérie et du Maroc ; *Elaphocerida* Reitter avec deux espèces : *E. barbara* (Rambur) (= *funebri* Fairmaire, = *pardoï* Escalera, = *antoniae* Kocher) avec plusieurs sous-espèces (ssp. *barbara* s. str., ssp. *pardoï* Esc., ssp. *antoniae* Kocher) du Maroc, *E. sulcatula* Escalera (= *abdelkrimi* Escalera, syn. nov.) du Maroc.
48. – **1981** : BRANCO décrit quatre nouvelles espèces du Portugal : *Elaphocera transtagana* n. sp. (plusieurs mâles, holotype d'Estremoz, XI-1976, A. Zuzarte), *Elaphocera baraudi* n. sp. (Bogas, Ribatejo, IX-1977, plusieurs mâles et une femelle, Zuzarte & Branco), *Elaphocera zuzartei* n. sp. (Rosmaninhal, Ribatejo, X-1978, 58 mâles et une femelle, Zuzarte), *Elaphocera dinizi* n. sp. (Faro, Algarve, 1894, Paulino de Oliveira, six mâles étiquetés « *E. longitarsis* Illiger »). Toutes ces espèces, appartenant au sous-genre *Elaphocera* (*Ceramida* Baraud actuellement) sont proches de *E. longitarsis* (Illiger) et de *E. brancoï* Baraud. Cet article est bien illustré par 96 figures. *Elaphocera longitarsis* (Illiger) est redécrit avec indication de tous les exemplaires examinés. Sur l'éthologie de ces espèces, l'auteur indique que les mâles ne volent que lorsqu'il pleut. Chez *E. lusitanica* Baraud, lorsqu'il pleut, les mâles sont très abondants et volent activement à la

- recherche des femelles qui, aptères, se tiennent cachées dans le sol. Le vol des mâles s'arrête dès que la pluie cesse de tomber. Lorsque la pluie recommence, on constate aussitôt une reprise de l'activité des mâles.
49. – **1981** : BARAUD décrit la femelle de *Elaphocerida ardoini* Baraud d'après trois exemplaires femelles parmi de nombreux mâles (Allotype, Torre de la Pena, Tarifa, Cadiz, 13-IV-1980, López-Colón leg., collection Baraud plus deux femelles, au bord d'un chemin, à moitié enterrées en compagnie de nombreux mâles). Il indique que le dimorphisme sexuel est bien moins accusé chez les *Elaphocerida* Reitter que chez les *Elaphocera* Gené.
50. – **1985a** : BARAUD, dans son ouvrage « Coléoptères Scarabaeoidea, faune du Nord de l'Afrique », reprend sans changements ou ajouts les données de son étude de 1979.
51. – **1985** : Dans une « Contribution à l'étude du genre *Elaphocera* Gené en Algarve (sud du Portugal) » SERRANO décrit deux nouvelles espèces : *Elaphocera gigas* n. sp. (? *E. bedeai* v. *molleri* Flach, 1906 n. syn.) et *Elaphocera (Elaphocerida) longicornis* n. sp. Une nouvelle synonymie est établie : *Elaphocera branconi* Baraud, 1975 = *Elaphocera dinizi* Branco, 1981 nov. syn. (espèce rétablie en 1992 par Baraud). *Elaphocera transtagana* Branco est signalé pour la première fois de l'Algarve. L'auteur précise aussi la distribution de *Elaphocera bedeai* Erichson et de *Elaphocera branconi* Baraud, basée sur des récoltes dans l'Algarve. La femelle de *Elaphocera branconi* est décrite pour la première fois. Vingt-sept figures illustrent l'article (dont sept pour la femelle de *branconi*).
52. – **1986** : LOPEZ-COLON & RODRIGUEZ-ARIAS décrivent *Elaphocerida cacerensis* n. sp. sur deux mâles capturés dans la province de Caceres, Extremadura (Navalmoral de la Mata, 2-X-1982, Diego Rodriguez Arias leg., 400 m. alt., 10 h. du matin, temps humide d'automne).
53. – **1987a** : Révision des *Elaphocera* d'Europe par BARAUD. Le sous-genre *Elaphocerida* Reitter (1902) est mis en synonymie de *Elaphocera* Gené (1836) et le sous-genre *Elaphocera sensu* Reitter nec Gené est remplacé par *Ceramida* n. gen. Les espèces autres qu'ibériques ou nord-africaines sont révisées : deux espèces nouvelles sont décrites, des synonymies nouvelles sont proposées. Un tableau permet d'identifier les mâles des 14 espèces étudiées et les paramères sont dessinés. Trois *species dubiae* sont exclues. Les espèces étudiées sont les suivantes : *E. emarginata* Gyllenhal (Sardaigne), *E. ochsi* n. sp. (Grèce), *E. erichsoni* Jacquelin du Val (Sardaigne), *E. cretica* (Reitter) (Crète), *E. syriaca* Kraatz (Syrie), *E. staudingeri* (Reitter) (Syrie), *E. insularis* Fairmaire (Crète), *E. suturalis* Schaufuss (Rhodes), *E. hiemalis* Erichson (Grèce), *E. erberi* Kraatz (Ile Tinos, Grèce), *E. phungae* n. sp. (Ile Paros, Cyclades), *E. elongata* Schaufuss (Grèce), *E. gracilis* Waltl (Grèce, Turquie), *E. nigroflabellata* Burmeister (Grèce, Turquie). *Species dubiae* : *E. denticornis* (Reitter) (Grèce), *E. gibbifrons* (Reitter) (Grèce) = *E. elongata* Schaufuss ?, *E. dalmatina* Motschulsky. *Elaphocera graeca* Kraatz (1882) est mis en synonymie avec *E. elongata* Schaufuss (1874).
54. – **1988** : BLANCO VILLERO décrit *Elaphocerida margaritae* n. sp., holotype mâle de Los Majales, Cadiz, 15-XI-1986 (Sanchez leg.), in collection Blanco. Trois figures illustrent l'article.
55. – **1989** : SERRANO & MENDOÇA décrivent pour la première fois la femelle de *Ceramida gigas* (Serrano, 1985). Six figures illustrent cette description. L'unique exemplaire femelle est désignée comme allotype (Açoteias, Albufeira, Algarve, 4-X-1985, coll. M. Mendocça).
56. – **1989** : LOPEZ-COLON & PLAZA LAMA décrivent *Elaphocerida ferreri* n. sp. d'Andalousie (San Roque, Cadiz, 3-X-1972, De Ferrer leg., un seul mâle). Cette nouvelle espèce est comparée avec *Elaphocerida ardoini* Baraud (11 figures). De nouvelles captures sont indiquées pour les espèces suivantes : *Elaphocerida segurensis* Escalera, *Elaphocerida martorelli* (Fairmaire), *Elaphocerida autumnalis* (Motschulsky), *Elaphocerida capdebouvi* (Schaufuss).
57. – **1990** : LOPEZ-COLON & RODRIGUEZ-ARIAS décrivent *Ceramida luisae* n. sp. de la région d'Extremadura (Trujillo, Caceres, 30-IX-1989, Carlos Rodriguez Arias, 3 mâles). Cette espèce est voisine de *Ceramida longitarsis* (Illiger).
58. – **1990** : SAEZ BOLANO décrit la femelle de *Ceramida cobosi* (Báguena) capturée à La Canturrona, Arcos de la Frontera, province de Cadiz (8-XII-1989, Saez Bolaño rec.).
59. – **1992** : BARAUD reconnaît deux genres : *Ceramida* Baraud et *Elaphocera* Gené. Quinze espèces sont classées parmi le genre *Ceramida* (= *Elaphocera* Reitter, 1902). Le genre est propre au Sud de la Péninsule ibérique et au Nord du Maroc. Des synonymies nouvelles sont établies : *longicornis* Serrano, 1985 avec *brandeiroi* (Flach, 1906) ; *gigas* Serrano, 1985 avec *moelleri* (Flach, 1906) ; *luisae* López-Colón, 1990 avec *transtagana* (Branco, 1981). Trente-quatre espèces sont classées parmi le genre *Elaphocera* (= Sg. *Elaphocerida* Reitter). Sur les 34 espèces d'Europe, 22 sont propres à l'Espagne méridionale et Baléares et aucune n'est signalée du Portugal. Toutes sont étroitement localisées. Aucune nouvelle espèce ni synonymie n'est reportée. Baraud renomme *Elaphocera cobosi* Baraud, 1966 (nec Báguena, 1955) en *bicolorea* nom. nov.
60. – **1992b** : Après étude du matériel typique de *Elaphocera angusta* Kraatz (DEI, Eberswalde), LOPEZ-COLON désigne un lectotype et redécrit cette espèce. Une nouvelle espèce est décrite avec deux sous-espèces :

- Elaphocera alonsoi alonsoi* n. sp., n. ssp. (Bétera, Valencia, XI-1979) et *Elaphocera alonsoi semperi* n. ssp. (Benidorm, Alicante, IX-1979).
61. – **1992c** : Après l'étude de quelques types de *Ceramida* Baraud décrits par Serrano, Rodriguez et López-Colón ainsi que les localités types du matériel des taxons décrits par Branco, LOPEZ-COLON considère que *Ceramida transtagana* (Branco, 1981) et *Ceramida baraudi* (Branco, 1981) sont des synonymes mineurs de *C. longitarsis* (Illiger, 1803). Par contre, *Ceramida luisae* López-Colón & Rodriguez-Arias, 1990, est une bonne espèce et non synonyme de *C. transtagana* (Branco, 1981).
 62. – **1993a** : LOPEZ-COLON livre quelques observations sur le cycle reproducteur de *Ceramida abderramani* (Escalera, 1923). Ces observations ont été réalisées en novembre 1989 dans les provinces de Sevilla et Huelva. Cette espèce a une courte période d'apparition. Les mâles ne s'alimentent pas et leur activité est uniquement reproductrice à la recherche des femelles qui sont aptères et restent près de la plante nourricière à demi enterrées. La localisation des femelles dépend des stimuli phéromonaux émis et détectés par les feuillets antennaires du mâle. Les accouplements s'effectuent durant les jours ensoleillés d'automne (temp. 15-18°C) et par temps humide, mais pas nécessairement durant les pluies, comme il a été observé pour d'autres espèces. Le cycle larvaire dure plus de deux ans. Les larves sont radicicoles, s'alimentant de graminées sur des sols sédimentaires, profonds.
 63. – **1993b** : Après étude du matériel typique de *Elaphocera affinis* Schaufuss, LOPEZ-COLON estime que cette espèce est valide et non synonyme de *E. carteiensis* Rambur (= *Elaphocera granatensis* Rambur, 1843). *Elaphocera affinis* est donc réhabilité. Cette espèce se rencontre dans la partie sud de l'Espagne (Sevilla, Cadix, Malaga et Granada).
 64. – **1993c** : LOPEZ-COLON décrit *Elaphocera martini* n. sp. du sud de l'Espagne (Arriate, Malaga, 600 m alt., 20-IV-1991, López-Colón leg., un seul mâle). Cette nouvelle espèce est proche de *E. ampla* Baguena.
 65. – **1993d** : Après étude du type de *Elaphocera heydeni* Kraatz, LOPEZ-COLON met en synonymie *Elaphocera margaritae* (Blanco Villero, 1988) et *Elaphocera bicolora* Baraud, 1992 [= *Elaphocera (Elaphocerida) cobosi* Baraud, 1966] avec le taxon *heydeni* Kraatz. De même, *Elaphocera ardoini* Baraud, 1966 est également considéré comme une population méridionale de *E. heydeni*. Tous ces taxons ont été décrits du sud de l'Espagne et sont à rattacher à *heydeni* qui est une espèce polymorphe très variable du fait du peu de mobilité des femelles.
 66. – **1993e** : LOPEZ-COLON décrit *Ceramida isabellae* n. sp. d'après un unique exemplaire mâle récolté à Lepe, Huelva, Andalousie (30-X-1958). Cette nouvelle espèce est proche de *C. abderramani* (Escalera) et *C. cobosi* (Baguena).
 67. – **1993f** : Après examen du type conservé au Deutsches Entomologisches Institut, LOPEZ-COLON réhabilite *Elaphocera bedeauui* var. *adusta* Kraatz, 1882 en *Ceramida adusta* (Kraatz, 1882) (nov. stat.). Le lectotype de *adusta* est désigné. Les types des taxons *Elaphocera abderramani* Escalera, 1923 et *Elaphocera certa* Baguena, 1955, conservés au Museo Nacional de Ciencias Naturales de Madrid, sont révisés par l'auteur et mis tous deux en synonymie avec *Ceramida adusta* (Kraatz).
 68. – **1993** : SAEZ BOLANO décrit *Elaphocerida baetica* (un mâle, Andalousie).
 69. – **1994a** : Sur la base de l'étude de quelques types de *Ceramida* Baraud décrits par Escalera, Baguena et Saez Bolano, LOPEZ-COLON propose la nouvelle synonymie : *Ceramida stenostoma* (Baguena, 1955) = *Ceramida championi* (Reitter, 1902). Les types des espèces suivantes sont examinés : *Elaphocera onubensis* Escalera (désignation du lectotype), *Elaphocera luctuosa* Baguena, *Elaphocera mancinii* Baguena (confirmation de la synonymie avec *luctuosa* Baguena).
 70. – **1994b** : LOPEZ-COLON désigne le lectotype de *Elaphocera hirticollis* Kraatz après examen de la série typique conservée au Deutsches Entomologisches Institut, Eberswalde.
 71. – **1995** : RUIZ & AVILA décrivent *Elaphocera nupcialis* n. sp. sur un unique exemplaire mâle récolté au parador Cuevas de Nerja, Nerja, province de Malaga (16-X-1993, Ruiz leg., capturé en vol).
 72. – **1995a** : LOPEZ-COLON désigne le lectotype de *Elaphocera laufferi* Flach après examen de la série typique déposée au MNHU, Berlin (six exemplaires récoltés par Lauffer, ancienne collection Brenske).
 73. – **1995b** : Sur la base de l'étude du type unique de *Elaphocera hispalensis* Rambur, 1843 (MNHN, Paris), espèce décrite aux environs de Séville, LOPEZ-COLON propose la nouvelle synonymie : *Elaphocera baetica* (Saez Bolano, 1993) = *Elaphocera hispalensis* Rambur, 1843. Le taxon *Elaphocera hispalensis* est redécrit.
 74. – **1995c** : LOPEZ-COLON désigne le lectotype de *Elaphocera bedeauui* Erichson après examen du matériel typique déposé au MNHU, Berlin.
 75. – **1995d** : D'après l'étude des types d'*Elaphocera baguenai* Mancini, 1926 et *E. torressalai* Baguena, 1955 préservés dans la collection du Muséum national d'Histoire naturelle de Madrid, LOPEZ-COLON propose la nouvelle synonymie des deux espèces. *Elaphocera baguenai* Mancini est comparée aux espèces voisines.
 76. – **1996** : RUIZ décrit *Elaphocera perezlopezi* n. sp. sur un seul exemplaire mâle provenant de Calahonda, Granada (12-II-1989, Perez-Lopez leg.). Cette nouvelle espèce est comparée à plusieurs autres espèces voisines.

77. – **1997b** : SANMARTIN & MARTIN-PIERA apportent de nouvelles données sur la chorologie, le cycle de vie et la morphologie de *Ceramida cobosi* Baguena, 1955.
78. – **1998a** : SANMARTIN, MARTIN-PIERA & ALONSO-ZARAZAGA, dans le cadre d'une révision des séries typiques du genre *Elaphocera* au Musée national de Sciences naturelles de Madrid désignent *Melolontha emarginata* Gyllenhal, 1817 comme espèce-type de *Elaphocerida* Reitter, 1902. Des lectotypes sont désignés pour les espèces suivantes : *Elaphocera (Elaphocerida) ampla* Baguena, 1955 ; *Elaphocerida segurensis* Escalera, 1923 ; *Elaphocerida pygmaea* Escalera, 1923 et *Elaphocera (Elaphocerida) torressalai* Baguena, 1955. Le matériel typique des espèces suivantes est aussi révisé : *Elaphocera pardoi* Escalera, 1931 ; *Elaphocera (Elaphocerida) ibicensis* Escalera, 1923 ; *Elaphocerida abdelkrimi* Escalera, 1934 et *Elaphocera baguenai* Mancini, 1926.
79. – **1998b** : SANMARTIN, LOPEZ-COLON & MARTIN-PIERA étudient le cas du taxon *Ceramida isabellae* López-Colón, décrit sur un unique mâle de Huelva, Andalous (LOPEZ-COLON, 1993). Après étude du matériel typique de *Ceramida moelleri* (Flach), ils établissent la synonymie suivante : *Ceramida moelleri* (Flach, 1906) = *Elaphocera* (s. str.) *gigas* Serrano, 1985 = *Ceramida isabellae* López-Colón, 1993.
80. – **1999** : SANMARTIN & MARTIN-PIERA revoient la taxonomie du genre *Ceramida* et utilisent pour cela sept caractères morphométriques : largeur du clypéus à la base et à mi-longueur, longueur du clypéus, longueur du corps, longueur de la massue antennaire et de sa tige, longueur du segment apical du palpe maxillaire. Ces caractères s'avèrent plus fiables que ceux couramment utilisés pour ce genre. Une analyse discriminante permet de considérer onze espèces valides et de mettre huit espèces en synonymie. Ces nouvelles synonymies sont les suivantes : *C. baraudi* (Branco, 1981) = *E. transtagana* Branco, 1981, = *E. zuzartei* Branco, 1981, = *C. luisae* Lopez-Colon & Arias, 1990 ; *C. bedeai* (Erichson, 1843) = *E. championi* Reitter, 1902, = *E. onubensis* Escalera, 1923 ; *C. malacensis* (Rambur, 1843) = *E. bedeai* var. *tangeriana* Kraatz, 1882, = *E. luctuosa* Baguena, 1955, = *E. lusitanica* Baraud, 1975.
81. – **2002** : RODRIGUEZ ARIAS & LOPEZ-COLON présentent la première partie d'une révision critique des Scarabaeidae de la région d'Extramadura. Deux Pachydeminae sont cités : *Elaphocera cacerensis* Lopez-Colon & Rodriguez Arias et *Ceramida luisae* Lopez-Colon & Rodriguez Arias. Ces deux taxons étaient considérés comme des synonymes par Sanmartin, le premier de *Elaphocera granatensis* Rambur, le second de *Ceramida baraudi* (Branco). Par contre, les auteurs de cet article les considèrent comme de bonnes espèces et mettent en doute les nombreuses synonymies proposées par Sanmartin & Martin-Piera (1998a, 1999). Ils mettent en réserve les caractères utilisés, la méthodologie employée et la valeur de l'analyse cladistique qui ont permis à Sanmartin de mettre en synonymie de nombreux taxons.
82. – **2005** : KEITH décrit deux nouvelles espèces du genre *Elaphocera* provenant de Grèce : *E. roessneri* n. sp. du Péloponnèse oriental (Loutra Killinis, 10-X-2000, *H. Pautz leg.*, Holotype mâle au MNHN et 6 paratypes mâles, long. 9-12,5 mm, proche de *emarginata*) et *E. schmidtii* n. sp. de Chalcidique (Kassandra, Polychronon, 16-III-1989, *G.H. Schmidt leg.*, Holotype mâle au MNHN et 10 paratypes, proche de *erichsoni*). Cet article est illustré de deux photos couleur des habitus et de 5 dessins des paramères et du clypéus.
83. – **2006** : KRAL & SMETANA (*in* Löbl & Smetana) ignorent l'étude de Sanmartin & Martin-Piera (1999) qui établissent de nouvelles synonymies et combinaisons au sein du genre *Ceramida*. Cette partie de leur catalogue présente donc quelques différences avec les dernières mises au point antérieures à la date de prise en compte des espèces valides citées dans celui-ci (31/XII/2003). Ce catalogue qui est une simple liste ne peut acter cette position, l'article de Sanmartin & Martin-Piera n'étant même pas cité dans la bibliographie.

Caractères distinctifs des genres *Leptochristina* et *Pachydemocera*

Caractères	<i>Leptochristina</i>	<i>Pachydemocera</i>
Article antennaire III	relié au IV loin de la base de la massue (399)	relié au IV à la base de la massue (400)
Premier article de la massue	un peu plus court que les suivants	deux fois plus court que les suivants
Massue antennaire	deux fois le funicule	1,5 fois le funicule
Front	bien pileux (405)	non pileux (406)
Face interne du rebord du clypéus	avec des soies (407)	sans soies (408)
Articles II-IV du protarse	fortement dilatés (403)	non dilatés (404)
Mandibules	bidentées à l'apex	unidentées à l'apex
Dents du protibia	mousses, arrondies (415)	à apex aigu (416)
Mésotarse	court, 1,5 fois le mésotibia à articles élargis (414)	long, 2 fois le mésotibia à articles longs et fins (413)
Eperons du métatibia	courts, épais	longs et fins
Article I du métatarse	pas plus long que le II (412)	plus long que le II (411)

8. *Leptochristina* Baraud & Branco

Leptochristina Baraud & Branco, 1991 : 176.

Leptochristina Baraud & Branco ; KRAL & SMETANA, 2006 : 202.

Espèce-type : *Pachydemocera pubimargo* Reitter, 1902 (Baraud & Branco, 1991).

Description. – Corps massif, arrondi, sans revêtement pruineux au dessus. Taille : 7,5-12 mm. Dessus du corps brillant, non pileux, brun rougeâtre (fig. 398).

Clypéus transverse, plat, un peu allongé, à bords relevés, sans denticules ; côtés bien arrondis et bord antérieur légèrement sinué au milieu. Sillon clypéo-frontal fin. Face interne du rebord antérieur du clypéus ornée d'une frange de soies (fig. 407). Tête à ponctuation marquée. Pilosité frontale dense et dressée (fig. 405). Côtés du clypéus prolongés en lame sur le canthus. Yeux forts. Labre aplati. Mandibules bidentées à l'apex. Antennes de 10 articles. Article antennaire III allongé, relié à la massue loin de la base du premier article de celle-ci (fig. 399). Massue antennaire de 7 articles (toujours chez les mâles). Premier article de la massue un peu plus court que les six autres.

Pronotum peu transverse ; côtés arrondis ; angles antérieurs légèrement saillants ; marge antérieure bien rebordée avec un ourlet membraneux (fig. 410). Côtés du pronotum longuement ciliés. Disque ponctué. Ecusson pas plus long que large, ponctué.

Elytres à côtés élargis avant l'apex ; suture rebordée ; côtes élytrales légèrement marquées ; ponctuation assez forte. Propygidium important, bien découvert par les élytres. Pygidium court, peu ponctué, cilié. Métasternum fortement vilieux. Abdomen légèrement rentré. Ventrites à longue pilosité, peu dense.

Protibia tridenté ; la dent basale faible, la médiane arrondie, l'apicale courte et droite (fig. 415). Eperon interne inséré au niveau de la dent médiane. Articles II à IV du protarse aplatis et élargis chez le mâle. Articles II à IV des pro- et mésotarse portant en dessous une brosse de soies denses (fig. 403). Griffes incisées à l'apex (fig. 417). Mésotarse court, 1,5 fois la longueur du mésotibia, à articles courts et élargis (fig. 414). Métatibia élargi à l'apex, sans carène médiane transverse. Eperons terminaux du métatibia courts, égaux, non dilatés mais épaissis. Métatarse à article I fort, pas plus long que le II (fig. 412).

Répartition des espèces du genre

Israël	Syrie	Turquie	Irak
1		1	2

Clé de détermination des espèces (d'après Baraud & Branco, 1991)

- 1.- Pronotum avec une ponctuation grossière, assez dense, et une longue pilosité sur toute sa surface ; clypéus et front pileux *variabilis*
- Pronotum avec une ponctuation fine et éparse, glabre, avec tout au plus une rangée de poils le long des marges 2
- 2.- Clypéus hémi-circulaire *pubicavula*
- Clypéus nettement transverse, la marge antérieure seulement légèrement convexe, les angles antérieurs bien arrondis mais visibles 3
- 3.- Clypéus pileux ; front glabre ; marge antérieure du pronotum non ciliée ; ponctuation élytrale double, forte et dense, le premier interstrie ponctué et ridé transversalement *pubimargo*
- Clypéus glabre, sauf sur la face interne du rebord antérieur ; front avec une dense pilosité, longue, inclinée ; marge antérieure du pronotum avec une rangée de très longs poils ; ponctuation élytrale simple, assez fine, le premier interstrie lisse *annamariae*

***Leptochristina annamariae* Baraud & Branco (69)** (figs. 398, 399, 401, 403, 405, 407, 410, 412, 414, 415, 417)

Leptochristina annamariae Baraud & Branco, 1991 : 176.

Leptochristina annamariae Baraud & Branco ; KRAL & SMETANA, 2006 : 202.

Type au MNHN, Paris (coll. Baraud). HOLOTYPE mâle (12 mm) avec les étiquettes suivantes : Asie M. Mossoul (m) // *Leptochristina anamariae* (sic) Baraud et Branco, Holotype ♂ (m, rouge) // Museum Paris, 1993, Coll. J. Baraud (i) // prep ; genital N° 247, L. *annamariae*, det. I. Sanmartin (m). Pièces buccales disséquées par Sanmartin et collées sur paillette jointe (N° 247). Edéage disséqué et collé sur une autre paillette.

Distribution. – IRAK : Mossoul (holotype)

***Leptochristina pubicavula* (Reitter) (70)**

Pachydemocera pubicavula Reitter, 1902 : 107.
Pachydemocera pubicavula Reitt. ; DALLA TORRE, 1913 : 301.
Pachydemocera pubicavula Rtt. ; WINKLER, 1929 : 1095.
Pachydemocera pubicavula Reitt. ; MEDVEDEV, 1952 : 25.
Leptochristina pubicavula (Reitter) ; BARAUD & BRANCO, 1991 : 177.
Leptochristina pubicavula Reitter ; KRAL & SMETANA, 2006 : 202.

Type au TMB, Budapest (coll. Reitter).

Distribution. – ISRAEL : Haïfa.

***Leptochristina pubimargo* (Reitter) (71)**

Pachydemocera pubimargo Reitter, 1902 : 106.
Pachydemocera pubimargo Reitt. ; DALLA TORRE, 1913 : 301.
Pachydemocera pubimargo Rtt. ; WINKLER, 1929 : 1095.
Pachydemocera pubimargo Reitt. ; MEDVEDEV, 1952 : 24.
Leptochristina pubimargo (Reitter) ; BARAUD & BRANCO, 1991 : 178.
Leptochristina pubimargo Reitter ; KRAL & SMETANA, 2006 : 202.

Type au TMB, Budapest (coll. Reitter).

Distribution. – SYRIE : Akbès (Iskenderun). TURQUIE : sud-est, Hatay, Mardin.

***Leptochristina variabilis* (Petrovitz) (72)**

Pachydemocera variabilis Petrovitz, 1962 : 123 (Mesopotamien, Assur, coll. Petrovitz).
Leptochristina variabilis (Petrovitz) ; BARAUD & BRANCO, 1991 : 179.
Leptochristina variabilis Petrovitz ; KRAL & SMETANA, 2006 : 202.

Type au Muséum d'Histoire naturelle, Genève (coll. Petrovitz).

Distribution. – IRAK : Assur, sud de Mossoul.

9. *Pachydemocera* Reitter

Pachydemocera Reitter, 1902 : 105.
Pachydemocera Reitt. ; HEYDEN, REITTER & WEISE, 1906 : 739.
Pachydemocera Reitt. ; DALLA TORRE, 1913 : 301.
Pachydemocera Rtt. ; WINKLER, 1929 : 1095.
Pachydemocera Reitt. ; MEDVEDEV, 1952 : 23.
Pachydemocera Reitter ; BARAUD & BRANCO, 1991 : 179.
Pachydemocera Reitter ; BARAUD, 1992 : 570.
Pachydemocera Reitter ; SANMARTIN & MARTIN-PIERA, 2003 : 41 (syn. de *Elaphocera* Gené).
Pachydemocera Reitter ; KRAL & SMETANA, 2006 : 204.
Espèce-type : *Elaphocera lucidicollis* Kraatz, 1882 (désignation de Medvedev).

Description. – Corps peu massif, arrondi, sans revêtement pruineux au dessus. Petite taille, autour de 9 mm. Dessus du corps brillant, non pileux, brun jaunâtre (fig. 419).

Clypéus peu transverse, assez allongé ; disque plat ; côtés légèrement relevés et arrondis ; bord antérieur arrondi, non incisé (fig. 406). Face interne du rebord antérieur du clypéus dépourvue de franges de soies (fig. 408). Clypéus à ponctuation serrée, râpeuse et à forte pilosité. Front à ponctuation espacée, non pileux. Côtés du clypéus prolongés en lame sur le canthus, celui-ci faible. Yeux forts. Mandibules unidentées à l'apex. Labre aplati. Antennes de 10 articles. Article antennaire III allongé, relié à la base du premier article de la massue ; celui-ci étant moitié moins long que les six autres (fig. 400). Massue antennaire de 7 articles (toujours chez les mâles).

Pronotum à côtés légèrement incurvés en partie antérieure et bien ciliés ; angles antérieurs légèrement saillants ; marge antérieure rebordée, avec un ourlet membraneux et sans soies ; disque à ponctuation fine et espacée (fig. 409).

Elytres à côtés assez parallèles, peu élargis avant l'apex ; suture rebordée ; côtes élytrales légèrement marquées ; ponctuation assez forte, dense et irrégulière. Propygidium légèrement découvert par les élytres.

Pygidium un peu plus long que large, tronqué à l'apex, à disque non ponctué et non pileux. Méta sternum fortement villosité. Abdomen non rentré. Ventrites à longue pilosité latérale.

Protibia tridenté ; la dent basale assez forte, la médiane aiguë, l'apicale courbe (fig. 416). Eperon interne court, inséré au niveau de la dent médiane. Articles II à IV du protarse non aplatis ni dilatés, mais avec une touffe de soies sur la face inférieure (fig. 404). Articles II à IV du mésotarse très longs et portant en dessous une brosse de soies denses. Griffes incisées à l'apex (fig. 418). Mésotarse long, 2 fois la longueur du mésotibia, à articles longs et fins (fig. 413). Métatibia assez court, élargi à l'apex, sans carène transverse. Eperons apicaux du métatibia longs et fins, subégaux. Métatarse long et fin, l'article I un peu plus long que le II (fig. 411).

Femelle non connue.

Une seule espèce appartenant au genre : *P. lucidicollis* (Kraatz).

***Pachydemocera lucidicollis* (Kraatz) (73)** (figs. 400, 402, 404, 406, 408, 409, 411, 413, 416, 418, 419)

Elaphocera lucidicollis Kraatz, 1882 : 31 (Ins. Rhodus, 1 ex., *Kindermann*, coll. Kraatz).

Pachydemocera lucidicollis Kr. ; REITTER, 1902 : 106.

Pachydemocera lucidicollis Kr. ; HEYDEN, REITTER & WEISE, 1906 : 739.

Pachydemocera lucidicollis Kraatz ; DALLA TORRE, 1913 : 301.

Pachydemocera lucidicollis Kr. ; WINKLER, 1929 : 1095.

Pachydemocera lucidicollis (Kr.) ; MEDVEDEV, 1952 : 25.

Pachydemocera lucidicollis (Kraatz) ; BARAUD & BRANCO, 1991 : 180.

Pachydemocera lucidicollis (Kraatz) ; BARAUD, 1992 : 571.

Elaphocera lucidicollis Kraatz ; SANMARTIN & MARTIN-PIERA, 2003 : 41.

Pachydemocera lucidicollis Kraatz ; KRAL & SMETANA, 2006 : 204.

Type au IPE, Eberswalde (coll. Kraatz). Un exemplaire mâle au MNHN, Paris avec les étiquettes suivantes : Saïda (Syrie) (i) // comparé à l'holotype, XI-1985 (rouge) (m) // *Pachydemocera lucidicollis* (Kr.), J. Baraud det. 1990 (m) // Muséum Paris, 1993, Coll. J. Baraud (i) // prep. genital N° 397, *P. lucidicollis*, det. I. Sanmartin (m). Pièces buccales disséquées par Sanmartin et collées sur paillette (n° 397). Edéage disséqué et collé sur autre paillette.

Distribution. – RHODES. SYRIE : Saïda.

REITTER (1902) a créé le genre *Pachydemocera* pour les trois taxons : *pubicavula* n. sp., *pubimargo* n. sp. et *Elaphocera lucidicollis* Kraatz, 1882. Aucune espèce-type du genre n'avait été désignée. En 1952, MEDVEDEV désigne le taxon *lucidicollis* Kraatz comme espèce-type du genre. PETROVITZ (1962) décrit une nouvelle espèce d'Irak : *Pachydemocera variabilis*. L'étude de BARAUD & BRANCO (1991) fait apparaître l'existence de différences importantes entre *lucidicollis* d'une part et *pubicavula*, *pubimargo*, *variabilis* d'autre part. *Elaphocera lucidicollis* ayant été désignée par Medvedev comme espèce-type du genre *Pachydemocera*, un nouveau genre *Leptochristina* est créé pour les trois autres espèces ainsi que pour un nouveau taxon : *annamariae*. Le genre *Pachydemocera* ayant été créé par Reitter, avant tout, pour les deux taxons *pubimargo* et *pubicavula*, de nouveaux caractères additifs sont définis par les auteurs pour bien séparer ce genre de *Leptochristina* nouveau genre. Un tableau récapitulatif des deux genres et de toutes les espèces est donné par Baraud & Branco. SANMARTIN & MARTIN-PIERA (2003) mettent le genre *Pachydemocera* en synonymie avec *Elaphocera* Géné pour le taxon *lucidicollis* Kraatz. Cette synonymie demande confirmation.

10. *Cochinchidema* Lacroix

Cochinchidema Lacroix, 1996a : 96.

Espèce-type : *C. harmandi* Lacroix.

Description. – Taille moyenne. Corps assez allongé, fusiforme, peu élargi (fig. 420). Dessus pileux.

Clypéus conique à côtés bien convergents (fig. 421). Côtés du clypéus relevés. Sillon clypéo-frontal marqué. Dessus de la tête bien ponctué, non pileux. Canthus oculaire court et fort. Antennes de 9 articles à articles III et IV égaux. Massue antennaire de 5 articles égaux, assez longs. Article IV de l'antenne inséré à la base de l'article V, premier article de la massue (fig. 428). Labre petit, plat. Dernier article du palpe maxillaire court, affiné à l'apex.

Pronotum plus ou moins transverse, à côtés non crénelés, bien ciliés ; angles antérieurs forts, saillants ; marge antérieure bien rebordée. Disque bien ponctué, pileux sur ses marges antérieure et postérieure.

Ecusson fort, non pileux.

Elytres allongés, à apex arrondi. Suture non rebordée, plate. Pas de traces de côtes. Ponctuation plus forte que celle du pronotum. Calus huméraux et apicaux non marqués. Des soies nombreuses au bord antérieur, sur les côtés, à l'apex et le long de la suture. Quelques soies çà et là sur le disque.

Pygidium court, peu pileux. Métasternum à forte villosité. Ventrites avec de longues soies peu denses.

Protibia bidenté, avec un léger renflement vers la base ; dent apicale forte et courbe ; éperon terminal long (fig. 430). Protarse avec les articles II à IV dilatés, aplatis, portant un coussin de soies fines et denses en dessous (fig. 431). Mésotarse avec les mêmes caractères, mais les articles moins élargis. Métafémur court, fort. Métatibia peu allongé, s'élargissant régulièrement jusqu'à l'apex. Métatarse allongé, fin. Griffes des tarsi avec la dent interne contiguë et parallèle à l'apicale (fig. 429).

Paramères allongés et fins.

Discussion. – Ce genre se distingue de tous les autres genres de Pachydeminae par la combinaison des caractères suivants :

Antennes de 9 articles à massue de 5 articles - Articles antennaires II et IV égaux, droits, allongés, l'article IV inséré à la base de l'article V - Premier article de la massue aussi long que les quatre autres - Griffes des tarsi avec la dent interne contiguë et parallèle à l'apicale - Articles II à IV des pro et mésotarsi élargis, aplatis, avec un coussin de soies fines et serrées en dessous - Elytres bien pileux sur leur pourtour, plus faiblement sur le disque - Protibia bidenté - Marge antérieure du pronotum sans ourlet membraneux - Corps allongé, assez fusiforme.

Ces deux espèces ont été récoltées en Cochinchine (Sud Vietnam, région de Saigon), sans autre indication de localité, par Harmand, en 1874. Il n'est pas possible de savoir si les deux taxons proviennent de la même localité de récolte. La présence au Vietnam d'un genre probablement endémique de Pachydeminae a remis en question la distribution mondiale de cette sous-famille en extrême-orient.

Clé des caractères des espèces du genre

- Bord antérieur du clypéus arrondi, bien relevé sur ses bords (fig. 421) ; pronotum peu transverse ; marge du bord antérieur du pronotum régulièrement élargie (fig. 423) ; disque du clypéus bien concave ; paramères courts (fig. 425) *harmandi* Lacroix
- Bord antérieur du clypéus pointu en son milieu avec ses rebords bien marginés et peu relevés (fig. 422) ; pronotum bien transverse ; marge du bord antérieur du pronotum plus forte au milieu (fig. 424) ; disque du clypéus plat ; paramères allongés (fig. 426) *pilosa* Lacroix

***Cochinchidema harmandi* Lacroix (74)** (figs. 420, 421, 423, 425, 427-431)

Cochinchidema harmandi Lacroix, 1996a : 99.

Description. – Taille : 11,5 à 15 mm. Corps allongé (fig. 420). Avant-corps brun foncé. Elytres d'un brun jaunâtre.

Clypéus à bord antérieur arrondi (fig. 421). Bordure du clypéus d'égale largeur sur toute sa longueur. Disque concave et côtés bien relevés. Ponctuation du clypéus forte, dense ; celle du front aussi dense mais plus fine et moins enfoncée. Massue antennaire 1,8 fois plus longue que les articles II à IV réunis (fig. 428).

Pronotum peu transverse, à côtés régulièrement arrondis, lisses, ciliés ; angles antérieurs saillants, marqués ; marge antérieure régulièrement rebordée (fig. 423). Ponctuation ronde, régulière, assez espacée. Des soies le long du bord antérieur et vers la base du pronotum. Ecusson peu ponctué.

Elytres bien rétrécies à l'apex (fig. 427). Suture plus rembrunie. Côtés, apex et suture avec de nombreuses soies dressées, peu longues.

Paramères plus courts que chez *pilosa*, assez régulièrement élargis et s'affinant juste avant l'apex (fig. 425).

Type au MNHN, Paris. HOLOTYPE mâle (15 mm) avec les étiquettes suivantes : Museum Paris, Cochinchine, Harmand 1874 // 1770-74 (étiquette ronde). Un PARATYPE mâle avec les mêmes étiquettes, *in* MNHN.

Distribution. – VIETNAM (Cochinchine).

***Cochinchidema pilosa* Lacroix (75)** (figs. 422, 424, 426)

Cochinchidema pilosa Lacroix, 1996a : 100.

Description. – Taille : 14 mm. Corps allongé. Tête brun foncé, le reste du corps d'un brun orangé clair.

Clypéus à bord antérieur formant une légère pointe à son sommet (fig. 422). Bordure du clypéus plus élargie à l'apex. Disque peu concave et côtés peu relevés. Massue antennaire 2 fois plus longue que les articles II à IV réunis.

Pronotum bien transverse à côtés obliques dans leur partie antérieure ; angles antérieurs moins saillants que chez *harmandi* ; marge antérieure plus fortement rebordée au milieu (fig. 424).

Elytres peu rétrécies à l'apex. Suture non rembrunie, de la même couleur que le disque.

Paramères allongés, s'affinant régulièrement jusqu'à l'apex (fig. 426).

Type au MNHN, Paris. HOLOTYPE mâle (14 mm) avec les étiquettes suivantes : Museum Paris, Cochinchine, Harmand 1874 // 1770-74 (étiquette ronde).

Distribution. – VIETNAM (Cochinchine).

11. *Lacroixidema* Keith

Lacroixidema Keith, 2000 : 123.

Espèce-type : *L. poggii* Keith.

Description. – Taille petite. Corps allongé, élargi ; tête et pronotum brillant, élytres pruveux et pileux.

Labre court, bilobé. Dernier article des palpes maxillaires allongé, subcylindrique, à apex tronqué. Antennes de 9 articles à articles III et IV de forme et de taille différentes. Massue antennaire de 5 articles égaux, assez longs. Article IV inséré à la base de l'article V, premier article de la massue. Clypéus transverse, quadridenté, à marge antérieure fortement relevée. Sillon clypéo-frontal net. Joue saillante. Canthus oculaire long et fort. Tête à ponctuation inégale, front et vertex glabres.

Pronotum plus ou moins transverse, à côtés non crénelés, bien ciliés. Angles antérieurs aigus et saillants. Marge antérieure glabre, bien rebordée et pourvue d'un ourlet membraneux. Disque glabre. Base brièvement pileuse. Ecusson aussi large que long, pileux à la base.

Elytres allongés, peu élargis, à apex arrondi. Suture non rebordée, plate. Pas de trace de côtes. Ponctuation moins forte que sur le pronotum, sauf les points pilifères. Calus huméral peu marqué, calus apical absent. Pilosité élytrale composée de soies de longueur inégale, disposée en plusieurs séries longitudinales ainsi que sur la déclivité apicale.

Pygidium plus long que large, glabre. Mésternum à villosité abondante. Ventrites avec de longues soies dressées.

Protibia fortement tridenté. Eperon apical long. Protarse avec les articles II à IV dilatés, aplatis, portant un coussin de soies fines et denses en dessous (fig. 447). Mésotarse similaire, mais les articles moins dilatés. Métafémur fort. Métatibia allongé, régulièrement élargi jusqu'à l'apex. Métatarse allongé, fin, bien caréné sur la face inférieure. Premier article des métatarses moins long que le second. Griffes des tarsi à dent interne contiguë et légèrement divergente de l'apicale (fig. 443).

Paramères allongés, fins, à apex profondément ponctué.

Discussion. – Ce genre, bien caractérisé par la forme très particulière de la capsule céphalique qui la fait paraître sexdentée à la manière d'un *Scarabaeus*, se distingue en outre des autres genres de Pachydeminae par la combinaison de caractères suivants :

Antennes de 9 articles dont 5 à la massue - Articles antennaires III et IV inégaux, l'article III conoïde, l'article IV droit, allongé, aplati sur sa face externe pour s'appliquer totalement à l'article V - Premier article de la massue aussi long que les autres - Clypéus quadridenté - Joues saillantes - Griffes des tarsi à dent interne un peu divergente de l'apicale - Articles II à IV des pro- et mésotarse dilatés, aplatis avec une brosse de soies fines et serrées en dessous - Elytres pruveux à pilosité sériée longitudinalement - Protibia tridenté - Marge antérieure du pronotum rebordée et avec un ourlet membraneux - Corps allongé, un peu élargi, pruveux.

Historique du genre *Lacroixidema*

1.- **2000** : KEITH décrit le nouveau genre *Lacroixidema* avec *poggii* n. sp. récoltée par Comotto en Birmanie (deux mâles, holotype et paratype au Museo civico di Genova). Comotto, génois et capitaine de marine au service du roi de Birmanie, a séjourné à Minhla, localité sur l'Irrawady, 130 km au sud de Pagan.

2.- **2002** : KEITH décrit deux nouvelles espèces du genre *Lacroixidema* : *merkli* n. sp. (deux mâles, holotype et paratype, nord-est de la Thaïlande, Khon Khaen, 28-II-1980, miss Sunanta Amphansiri leg.) et *krali* n. sp. (holotype mâle, Thaïlande, Chiang Dao, Thanon Thong Choi, 19°24'N – 98°55'E, 350 m, 10/16-V-1991, ad lucem, D. Kräl & V. Kuban leg.). Des tableaux comparatifs entre *poggii*, *merkli* et *krali* sont donnés.

Clé de détermination des espèces du genre

- 1.- Petite taille : 8,5-9,5 mm ; dessus bicolore, avant-corps plus foncé ; clypéus fortement quadridenté (fig. 432) ; métatibia sans carène médiane (fig. 437) ; labre en croissant aplati ; Myanmar *poggi*
- Taille plus importante, supérieure à 12 mm ; dessus unicolore ; clypéus à bord antérieur fortement échancré mais à dents latérales faibles (fig. 433) ; métatibia avec une carène transverse médiane entière (fig. 438) ; labre plat ; Thaïlande 2
- 2.- Marge antérieure du clypéus peu relevée ; clypéus entièrement pileux ; échancrure médiane du clypéus étroite ; tête à ponctuation forte et dense ; côtés du pronotum crénelés (fig. 441) ; article antennaire III plus court que le IV (fig. 445) ; paramères fortement lancéolés à apex long *krali*
- Marge antérieure du clypéus fortement relevée ; clypéus pileux sur son bord antérieur ; échancrure médiane du clypéus plus large ; tête à ponctuation éparsée ; côtés du pronotum non crénelés (fig. 440) ; article antennaire III aussi long que le IV (fig. 444) ; paramères moins lancéolés à apex plus court *merkli*

***Lacroixidema krali* Keith (76)** (figs. 436, 439, 441, 445)

Lacroixidema krali Keith, 2002a : 39 (Chiang Dao, 1 mâle).

Type au Charles University, Prague. HOLOTYPE mâle (14,5 mm) avec l'étiquette suivante : Thaïlande, Chiang Dao, Thanon Thong Choi, 19°24'N 98°55'E, 350m, 10-16/V/1991, ad lucem, D. Král & V. Kuban leg.

Distribution. – THAÏLANDE.

***Lacroixidema merkli* Keith (77)** (figs. 433, 435, 438, 440, 443, 444, 447)

Lacroixidema merkli Keith, 2002a : 37 (Khon Khaen).

Type au Magyar Természettudományi Múzeum, Budapest. HOLOTYPE mâle (13,5 mm) avec l'étiquette suivante : Nordost Thaïland, Khon Khaen, 28.II.1980, ad lucem, Miss Sunanta Aumphansiri leg.

Un paratype mâle mêmes données, un paratype mâle *in coll.* Keith (26.IV.1980, Dr. Sastri Saowakontha leg.).

Distribution. – THAÏLANDE.

***Lacroixidema poggi* Keith (78)** (figs. 432, 434, 437, 442, 446)

Lacroixidema poggi Keith, 2000a : 125 (Minhla, Birmanie, 81, Comotto).

Description. – Mâle : longueur 8,5 - 9,5 mm. Corps en ovale allongé, un peu élargi. Bicolore : tête, pronotum, appendices brun roux, le clypéus et les protibias ourlés de noir, élytres brun jaunâtre prunieux. Pilosité jaunâtre.

Labre petit, peu visible, en croissant. Dernier article des palpes maxillaires allongé, à apex tronqué ; dessus aplati, non fovéolé, alutacé. Clypéus transverse, marge antérieure très fortement relevée, pileuse à l'intérieur, presque verticale devant les canthus oculaires, quadridentée ; les dents internes aussi hautes que larges, mousses, les dents latérales plus larges que hautes, mousses ; les joues saillantes ; ponctuation moyenne, éparsée, enfoncée. Sillon clypéo-frontal un peu sinué au centre. Front et clypéus sur le même plan au centre uniquement ; front plan au milieu ; ponctuation comme sur le clypéus devenant dense, plus grosse, irrégulière sur le vertex, puis se raréfiant à nouveau en arrière, sauf vers le bord interne de l'œil. Canthus oculaire fort, occupant les 4/5 de la longueur de l'œil. Antennes de 9 articles, concolores ; article II transverse, articles II à IV de longueur croissante, ce dernier s'insérant à la base de la massue antennaire en s'appliquant entièrement contre elle ; massue formée de 5 articles égaux, légèrement arquée, plus longue que le funicule.

Pronotum convexe, un peu plus large que long ; côtés non crénelés, incurvés dans la moitié antérieure ; angles antérieurs aigus et saillants ; angles postérieurs indistincts ; marge antérieure bien rebordée et avec un ourlet membraneux, la marge entièrement ponctuée ; ponctuation pronotale moyenne, assez irrégulièrement répartie, superficielle ; les points ovoïdes, transverses, parfois aciculés ; une plage médiane longitudinale très peu ponctuée, non sillonnée ; disque glabre ; pilosité limitée aux marges latérales avec de longs cils brunâtres, amenuisés vers les angles postérieurs, de courtes soies sur la déclivité basale ; rebord basal bien net, plus obsolète brièvement devant l'écusson. Ecusson plat, transverse, brièvement pileux à la base.

Elytres longs et ovalaires, la plus grande largeur entre le tiers basal et le milieu, élytres ensuite rétrécis vers l'apex ; calus huméral peu saillant ; pas de côtes visibles ; ponctuation double, enfoncée : des points plus fins que ceux du pronotum et des points plus gros, pilifères ; marges épipleurales continues jusqu'à l'apex, portant de

longs cils dans les 2/3 basaux, puis amenuesés ; pilosité arrangée en 4-5 séries longitudinales de soies inégales ; des soies nombreuses sur la déclivité apicale.

Pygidium plus long que large, glabre, à apex arrondi ; tégument microréticulé ; de gros points irrégulièrement disposés, plus denses vers l'apex ; une plage médiane longitudinale lisse.

Métasternum à villosité longue, abondante, densément ponctué. Ventrites à longs cils dressés et à grosse ponctuation irrégulière et superficielle.

Protibia fort, tridenté ; la dent basale forte, la dent médiane massive et longue, perpendiculaire, la dent apicale longue, massive, légèrement courbe ; l'éperon apical inséré au niveau de la dent médiane. Articles II à IV des protarses dilatés, aplatis, plus longs que larges, portant une brosse de soies en dessous ; article II à côté externe arrondi ; griffes avec la dent apicale longue et fine, la dent basale plus massive et un peu divergente.

Mésotibia allongé, élargi à l'apex, sans carène oblique distincte ; éperons apicaux fins, longs, légèrement courbes. Mésotarse allongé, à articles II à IV nettement moins dilatés que sur le protarse.

Métatibia élargi à l'apex, sans carène médiane oblique ; éperons terminaux fins, subégaux, légèrement courbes, surtout l'inférieur. Métatarse allongé, fin sans touffe de soies en dessous, avec une carène inférieure nette. Métafémur très large.

Edéage à apex lancéolé, assez peu élargi, à ponctuation forte et profonde.

Femelle inconnue

Type au MCSN, Gênes. HOLOTYPE mâle (9,5 mm) avec les étiquettes suivantes : Minhla, Birmania 81, Comolto // Museo Civico di Genova. Paratype: un mâle avec les mêmes étiquettes (*in* MCSN Gênes).

Distribution. – MYANMAR (Birmanie).

12. *Pachnessa* Brenske

Pachnessa Brenske, 1894 : 279 (Leptopodidarum).

Pachnessa Brenske ; DALLA TORRE, 1913 : 302.

Pachnessa Brenske ; KEITH & LACROIX, 2003 : 42.

Espèce-type : *Pachydema nicobarica* Redtenbacher, 1868.

Discussion. – Le genre *Pachnessa* se distingue des autres genres paléarctiques et orientaux par les caractères suivants : massue antennaire de 5 articles (fig. 449) ; griffes non simples, avec la dent inférieure très proche de l'apicale (fig. 454) ; bord antérieur du pronotum marginé (fig. 456) ; antennes de 9 articles ; protibia tridenté (fig. 451) ; métatibia triangulaire ; articles I-IV des protarses et mésotarses dilatés, avec une forte brosse de soies en dessous (figs 452, 458) ; insertion du métatarse située entre les deux éperons apicaux (fig. 460).

Par ses caractères, ce genre se place près de *Lacroixidema* Keith. Le genre *Pachnessa* diffère de *Lacroixidema* par les caractères suivants : clypéus non quadridenté, seulement incisé au milieu du bord antérieur (fig. 448) ; joues fortement saillantes débordant sur les canthus ; dent basale du protibia très faiblement indiquée ; métatarse avec de fortes rangées de soies sur la face interne des articles II à IV (fig. 459) ; dessus du corps brillant (non pruineux) ; ventrites fortement ponctués (fig. 461) ; article I du métatarse plus long que le II ; marges latérales des élytres non rebordées ; massue antennaire à peine plus longue que le funicule ; article antennaire III plus long que le IV (fig. 449).

Pachnessa nicobarica (Redtenbacher) (79) (figs. 448-461)

Pachydema nicobarica Redtenbacher, 1868 : 66 (Insel Sambelong, 3 mâles).

Pachnessa nicobarica Redt. ; BRENSKE, 1894 : 279 (Soekaranda).

Pachnessa nicobarica Redt. ; DALLA TORRE, 1913 : 302.

Pachnessa nicobarica (Redtenbacher) ; SUNARYO & AL, 1995 : 621-632 (biologie).

Pachnessa nicobarica (Redtenbacher) ; KEITH & LACROIX, 2003 : 42 (mâles, femelle).

Description (mâle). – Taille autour de 15 mm. Corps peu allongé. Dessus brillant, brun rougeâtre. Avant-corps non pileux sur le dessus.

Clypéus peu concave, allongé ; côtés bien convergents, prolongés en arrière sur les canthus ; bord antérieur incisé en son milieu (fig. 448). Sillon clypéo-frontal fin, peu souligné en son milieu, non caréné. Pas de carène frontale. Clypéus et front sur le même plan. Canthus oculaire présent, masqué en partie par le prolongement du clypéus. Antennes de 9 articles ; le II globuleux ; le III plus allongé que le IV ; le IV coudé sur la base de la massue (fig. 449). Massue de 5 articles égaux, pas plus longs que le funicule. Dernier article des palpes maxillaires aplati et élargi (fig. 450). Labre aplati, très légèrement bilobé. Mandibules assez fortes, dépassant le labre (fig. 453).

Pronotum peu transverse ; côtés arrondis vers la base, convergents en partie antérieure ; angles antérieurs forts, saillants ; marge antérieure rebordée , non ciliée, avec un ourlet membraneux (fig. 456). Ponctuation fine et régulière. Côtés ciliés. Disque glabre. Ecusson petit, aussi large que long, non ponctué, non cilié.

Elytres élargis ; bords latéraux sans rebord ni gouttière. Rebord sutural élargi et plat. Calus non saillants. Pas de stries élytrales. Ponctuation plus forte que celle du pronotum, légèrement riduleuse. Disque non pileux. Apex élytral non rentré.

Pygidium sans sillon médian, à forte ponctuation. Pygidium petit, arrondi, pas plus long que large ; apex arrondi ; ponctuation plus dense sur les côtés et apex avec de longs cils (fig. 457). Métasternum à longue villosité. Ventrites ciliés, à forte ponctuation dense et légèrement râpeuse (fig. 461).

Protibia fort, tridenté ; dent basale très faiblement indiquée ; médiane forte et aiguë ; apicale peu allongée ; éperon interne inséré au niveau de l'intervalle des dents médiane et basale (fig. 451). Protarse court ; articles II à IV fortement dilatés et aplatis, avec une touffe de soies denses en dessous ; article V fin et allongé (fig. 452). Mésotibia court, peu élargi, sans carène médiane transverse. Mésotarse court à articles II à IV dilatés, aplatis, avec une touffe de soies denses en dessous ; article V fin, peu allongé (fig. 458). Métafémur épaissi mais non dilaté. Métatibia peu allongé, triangulaire, à apex élargi ; avec une carène médiane fine et peu saillante. Eperons terminaux du métatibia longs, fins, égaux. Métatarse allongé à articles non dilatés ; les II à IV frangés densément de longues soies (fig. 459). Métatarse inséré entre les éperons apicaux qui sont légèrement distants l'un de l'autre (fig. 460). Griffes du protarse forte ; la dent apicale dilatée sur sa face interne ; dent inférieure forte, proche de l'apicale (fig. 454). Griffes des méso- et métatarse identiques mais sans dilatation interne de la dent apicale (fig. 455).

Paramères égaux, courts, peu courbés ; apex en léger fer de lance.

Femelle : Dimorphisme sexuel peu accusé ; massue antennaire plus courte ; dents externes du protibia moins saillantes ; dent supérieure des griffes effilée et droite ; articles des pro- et mésotarse moins élargis, à broches de soies moins denses ; métatibia plus élargi à l'apex ; dessus du corps à voile pruinéux plus faible.

Type au NMW, Vienne.

Distribution. – INDONESIE : **Nicobar** (Sambelong, 3 mâles, *Redtenbacher*, NM, Wien). – **Nias** (Kalim Bungo, 1896, *R. Mitschke*, 2 ex., MNHU, Berlin ; Kauf 20, 1918, coll. Felsche, 2 ex., Staat. Mus. Tierk. Dresden). – **Sumatra** (nord-est, Soekaranda, *H. Dohrn*, 2 mâles et 1 femelle). – **Java** (sans localisation, 1 ex., *Staudinger*, MNHU, Berlin).

Biologie. – SUNARYO & AL. (1995) ont étudié la biologie de *Pachnessa nicobarica* à Lampung (Sumatra). Le résumé (en français dans le texte) de leurs observations est le suivant :

« Un nouveau ver blanc sur canne à sucre, *Pachnessa nicobarica* (Redtenbacher) a été signalé au Gunung Madu à Lampung, Sumatra, Indonésie, en 1985. Auparavant, cette espèce n'avait jamais été signalée en Indonésie. Des observations sur sa biologie ont été effectuées au laboratoire et au champ. On peut facilement distinguer les adultes mâles et femelles : les élytres du mâle sont ternes et comme poudreux tandis que ceux de la femelle sont vernissés. Les adultes volent uniquement au dessus des champs infestés. Dans les conditions du laboratoire et sans nourriture, la femelle peut survivre pendant 25 jours et pond en moyenne 28 œufs. La fécondité potentielle est de 32 œufs. Au champ on observe une génération par an ; l'adulte pond en juin, les larves se développent de juillet à mars, la nymphe en avril et l'adulte éclôt en mai. La densité des populations d'œufs observés est de 2.5/m² tandis que la densité potentielle estimée est de 17.7/m² ».

Les adultes commencent à voler juste avant 18 heures, au crépuscule. Cette activité décroît graduellement et cesse vers 21 heures. Les adultes ne s'alimentent pas durant ces vols. Les mâles en vol sont bien plus nombreux que les femelles (rapport : 2/9 :1). Des observations indiquent que les mâles volent plusieurs fois tandis que les femelles ne le font qu'une fois. L'activité de reproduction commence avec le vol des femelles, poursuivies par plusieurs mâles. L'accouplement s'effectue au sol et dure de 15 à 45 secondes. Après cet accouplement, les femelles volent de nouveau sur quelques mètres pour pénétrer dans le sol. La ponte s'effectue 2 à 6 jours après, à une profondeur de 5 à 80 cm (moyenne : 68 cm).

REDTENBACHER (1868) décrit de l'île de Sambelong, *Pachydema nicobarica* n. sp. d'après 3 mâles. Plus tard, BRENSKE (1894) crée pour ce taxon le nouveau genre *Pachnessa*. Dans cette étude, l'auteur décrit le mâle et la femelle sur des exemplaires récoltés par le Docteur H. Dohrn dans la région de Soekaranda au nord-est de Sumatra. Il indique que cette espèce est le seul représentant des « Leptopodiden » en région orientale. DALLA TORRE (1913) reprend les citations.

Jusqu'à l'étude récente de KEITH & LACROIX (2003), personne n'avait plus cité ou révisé ni le genre ni l'espèce en question et sa position systématique demeurait incertaine. L'article de ces auteurs permet de confirmer l'appartenance de *P. nicobarica* à la sous-famille des Pachydeminae. Ce taxon est proche du genre

Lacroixidema Keith et se trouve présent dans plusieurs îles indonésiennes : Nicobar (Sambelong) ; Nias (Kalim Bungo, Kauf) ; Sumatra (Soekaranda) ; Java. Toutes ces récoltes sont anciennes (1896 à 1918). Le genre *Pachnessa* et le taxon *nicobarica* (mâle et femelle) sont redécrits en utilisant les caractères modernes distinctifs de la sous-famille.

Tableau des genres au clypéus allongé avec le bord antérieur denticulé

Genres	A	B	C	D	E	F	G	H	I	J	K	L
<i>Tanyproctoides</i>	1	1	1	0	0	0	1	1	1	1	0	0
<i>Buettikeria</i>	0	0	0	0	0	0	1	1	1	1	0	0
<i>Otoclinius</i>	0	0	0	1	0	1	1	1	1	0	1	1
<i>Phalangonyx</i>	0	0	1	0	0	0	0	1	1	0	0	0
<i>Falsotoclinius</i>	0	0	1	0	1	0	0	0	1	0	0	0
<i>Alaia</i>	0	0	1	0	1	0	0	0	0	0	0	0

A.- Massue antennaire

- 0. 5 articles
- 1. 6-7 articles

C.- Articles du protarse

- 0. subcylindriques
- 1. bien dilatés

E.- Forme du labre

- 0. aplati, bilobé
- 1. étroit, conique

G.- Article I du métatarse

- 0. subégal au II
- 1. plus court que le II

I.- Pronotum avec un ourlet membraneux

- 0. non
- 1. oui

K.- Pronotum

- 0. aussi large que la base élytrale
- 1. plus étroit que la base élytrale

B.- Insertion dernier article du funicule

- 0. à la base de la massue
- 1. au dessus de la base

D.- Disque du pronotum

- 0. convexe
- 1. aplati

F.- Dernier article du funicule

- 0. court ou transverse
- 1. très allongé

H.- Longueur des tarses

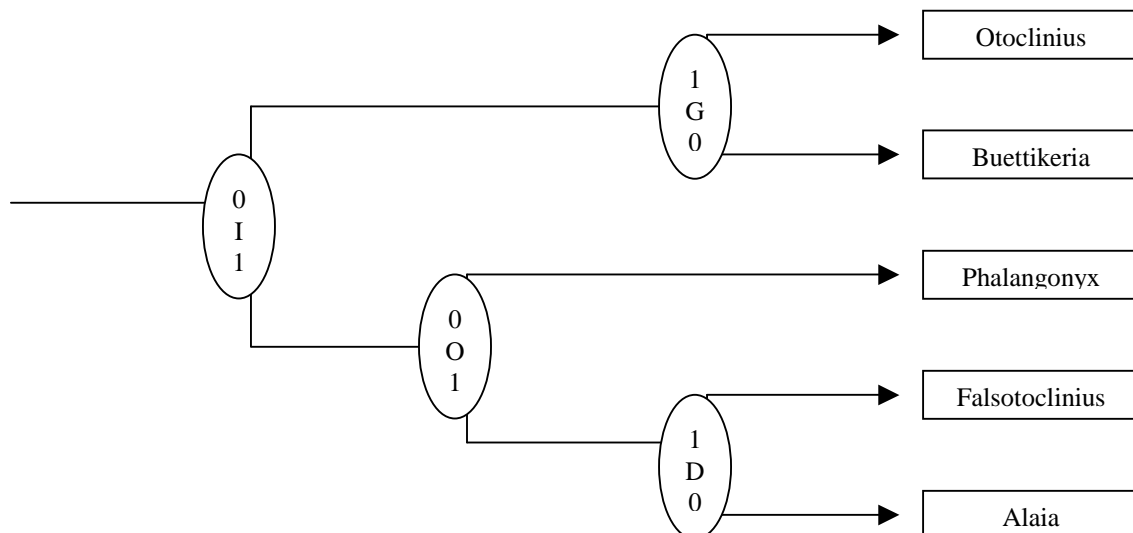
- 0. courts
- 1. très longs

J.- Forme du métatibia

- 0. allongé
- 1. court, triangulaire

L.- Côtés du pronotum

- 0. lisses
- 1. crénelés



Arbre relationnel des genres 13 à 17

Les codes des caractères (lettres et chiffres) ont été définis dans le tableau général des genres

Les genres *Falsotoclinius* et *Alaia* sont proches l'un de l'autre, d'après les caractères du tableau ci-dessus. Ils peuvent pourtant se distinguer aisément par la combinaison des caractères suivants :

Caractères	<i>Falsotoclinius</i>	<i>Alaia</i>
Canthus oculaire	long	court
Dernier article palpes maxillaires	long, fusiforme	ovalaire, excavé sur le dessus
Articles antennaires IV-V	transverses	courts, globuleux
Suture élytrale	non rebordée	rebordée
Eperon du protibia	présent ou non	absent
Denticules du clypéus	seulement au bord antérieur	aussi sur les côtés du clypéus
Nombre de denticules au clypéus	deux	six
Bord antérieur du pronotum	avec un ourlet membraneux	sans ourlet

13. *Otoclinius* Brenske

Otoclinius Brenske, 1896a : 320.

Otoclinius Brenske ; DALLA TORRE, 1913 : 308.

Otoclinius Brske ; WINKLER, 1929 : 1096.

Otoclinius Brenske ; KEITH & MONTREUIL, 2005 : 214 (redescription).

Otoclinius Brenske ; KRAL & SMETANA, 2006 : 202.

Espèce-type : *Otoclinius gracilipes* Brenske, 1896 (monotypie).

Description. – Corps allongé. Petite taille (9-10 mm). Dessus brillant sur l'avant-corps, brun rougeâtre, élytres mats, plus clairs. Avant-corps non pileux.

Clypéus plat, allongé, prolongé en cône, à côtés assez droits et convergents, à bord antérieur fortement relevé, bien incisé au milieu et denticulé fortement sur les côtés (fig. 466). Sillon clypéo-frontal net, non caréné. Clypéus pileux. Front peu pileux. Clypéus et front formant un angle obtus. Pas de carène frontale. Yeux proéminents. Canthus oculaire court et épaissi. Labre étroit, aplati et bilobé (fig. 464). Dernier article des palpes maxillaires cylindrique, peu allongé (fig. 465). Antennes de 10 articles ; article III aussi long que le IV ; article V très allongé, 3,5 fois plus long que le IV, inséré à la base de la massue. Massue antennaire de 5 articles égaux, bien plus longue que le funicule (fig. 463).

Pronotum peu transverse, plus étroit que la base élytrale ; très peu convexe, aplati ; côtés arrondis, crénelés plus fortement en avant ; angles antérieurs non saillants ; marge antérieure rebordée, non ciliée, avec un ourlet membraneux (fig. 466). Disque glabre. Ecusson moins large que long, peu ponctué, non cilié.

Elytres parallèles ; rebord sutural élargi et aplati ; calus huméral peu saillant ; calus apical absent ; pas de stries élytrales. Ponctuation comme celle du pronotum, fine, éparse et régulière. Disque à pilosité nette, éparse, assez longue. Apex élytral non rentré. Propygidium sans sillon médian. Pygidium assez fort, triangulaire, pas plus long que large ; ponctuation éparse ; apex avec de longs cils. Métasternum très allongé, à longue villosité éparse. Ventrites ciliés, à forte ponctuation éparse.

Protibia fin, tridenté ; dent basale nette ; médiane forte ; apicale allongée et courbe (fig. 467). Eperon interne du protibia inséré en arrière du niveau de la dent médiane. Protarse allongé. Articles I-IV du protarse mâle assez fins, subcylindriques, semellés (fig. 468). Mésotarse allongé à articles I-IV non dilatés, non aplatis. Métafémur épaissi mais non dilaté. Métatibia allongé, élargi à l'apex ; avec une ébauche de carène médiane (fig. 469) ; éperons terminaux longs, fins et inégaux. Métatarse allongé à article I trois fois plus court que le II. Métatarse inséré au dessus des éperons apicaux qui sont contigus. Griffes du protarse longues et fortes ; la dent apicale dilatée sur sa face interne, la dent inférieure forte et contiguë à l'apicale.

Paramères allongés, l'apex lancéolé (fig. 470).

Femelle inconnue.

Discussion. – Le genre *Otoclinius*, redéfini par Keith & Montreuil, se distingue des autres genres à clypéus allongé et bord antérieur denticulé par la combinaison des caractères suivants : massue antennaire de 5 articles ; dernier article du funicule très allongé, 3,5 fois plus long que le précédent ; pronotum plus étroit que la base élytrale ; disque du pronotum très peu convexe, pratiquement aplati ; labre aplati et bilobé ; article I du métatarse bien plus court que le II ; protarse à articles très peu dilatés, subcylindriques ; métatibia allongé à carène transverse incomplète ; tarsi allongés.

Avant la révision de Keith & Montreuil, le genre *Otoclinius* comprenait les espèces suivantes : *fragilis* Petrovitz, *gracilipes* Brenske, *loebli* Baraud, *richteri* Petrovitz, *schauffelei* Petrovitz. L'examen, par ces auteurs, du matériel typique de *gracilipes* Brenske a permis de redéfinir les caractères génériques de *Otoclinius* et d'écarter de ce genre les autres taxons inclus principalement par Petrovitz qui n'avait pu examiner l'espèce-type du genre. Les assertions de SANMARTIN & MARTIN-PIERA (2003) pour la synonymie de *gracilipes* avec *loebli*

d'une part et de *fragilis* avec *schaeuffelei* d'autre part sont réfutées. Le taxon *loebli* Baraud est transféré dans le genre *Phalangonyx* et mis en synonymie avec *hormoziaensis* Petrovitz. Les taxons *fragilis* Petrovitz, *richteri* Petrovitz et *schaeuffelei* sont transférés dans le nouveau genre *Falsotoclinius*.

***Otoclinius gracilipes* Brenske (80) (figs. 463-470)**

Otoclinius gracilipes Brenske, 1896a : 320 (Beludschistan, 2 mâles).

Otoclinius gracilipes Brenske ; DALLA TORRE, 1913 : 308.

Otoclinius gracilipes Brske ; WINKLER, 1929 : 1096.

Otoclinius gracilipes Brenske ; PETROVITZ, 1958 : 7 (caractères).

Otoclinius gracilipes Brenske ; SANMARTIN & MARTIN-PIERA, 2003 : 41.

Otoclinius gracilipes Brenske ; KEITH & MONTREUIL, 2005 : 215 (7 figures).

Otoclinius gracilipes Brenske ; KRAL & SMETANA, 2006 : 202.

Type au Indian Museum, Calcutta. Un cotype au MNHU, Berlin (9,5 mm).

Distribution. – PAKISTAN : Baluchistan.

Historique du genre *Otoclinius*

- 1.– **1896** : BRENSKE décrit un nouveau genre appartenant aux « Elaphoceridarum » : *Otoclinius* gen. nov. avec la nouvelle espèce *gracilipes* sp. nov. du Beludschistan (2 exemplaires mâles, Indian Museum Calcutta).
2. – **1958** : PETROVITZ décrit deux nouvelles espèces d'Iran. *Otoclinius schaeuffelei* n. sp. du Makran (Chabahar-Küste, 21/24-III-1954, Richter & Schaeuffele rec. ; Tiz bei Chabahar, 25-III-1954, Richter & Schaeuffele rec. ; un holotype et dix paratypes mâles dont trois *in* collection Petrovitz) et *Otoclinius richteri* n. sp. du Beludschistan (Nordwestlich Iranshar, Trockental, 9-IV-1954, Richter & Schaeuffele rec. ; Djiroft, Anbar-Abad, 21-IV/18-V-1956, Richter rec. ; holotype et treize paratypes mâles dont quatre *in* collection Petrovitz). Un tableau de détermination permet de distinguer ces deux nouvelles espèces de *O. gracilis* Brenske.
3. – **1980** : PETROVITZ décrit *Otoclinius fragilis* n. sp. d'Iran (Shaghoo, Bandar-abass, holotype et paratypes ; plusieurs paratypes de l'oasis Hadji-abad, 170 km au nord de Bandar-abass ; IV-1970, R. und E. Petrovitz rec.). Ces récoltes proviennent d'une expédition entomologique autrichienne en Perse et Afghanistan auxquelles a participé l'auteur.
4. – **1991** : BARAUD décrit *O. loebli* n. sp. d'Iran (Holotype : Bandar-Abbas, Petrovitz rec., *in* coll. Petrovitz ; paratype mâle : 8 km östl. Bandar-Abbas, 11-IV-1972, exped. Mus. Vind., ex coll. Petrovitz, coll. Baraud). Baraud indique que cette nouvelle espèce est proche de *gracilipes* Brenske.
5. – **2003** : KEITH, dans un article sur les Scarabaeoidea méconnus du Proche Orient, discute des espèces du genre *Otoclinius*. Les taxons *fragilis* Petrovitz et *richteri* Petrovitz sont comparés et les caractères distinctifs élaborés en tableau. Ces deux taxons font l'objet d'un cas de sympatrisme car récoltés pour la première fois dans la même localité et à la même date (Iran, Hormozgan, Hasan Langi, 26-IV-2002, *ad lucem*, Kadlec & Rejsek rec.). N'ayant pu examiner le type de *gracilipes* et d'après la description de Brenske (1896), Keith doute de l'appartenance de *gracilipes* et des taxons *fragilis-richteri* à un même genre. De même, le taxon *loebli* Baraud serait plus proche de certains *Tanyproctus* : *hormoziaensis* Petrovitz.
6. – **2003** : SANMARTIN & MARTIN-PIERA proposent les synonymies suivantes pour le genre *Otoclinius* : *O. schaeuffelei* Petrovitz, 1958 = *O. fragilis* Petrovitz, 1980 ; *O. gracilipes* Brenske, 1896 = *O. loebli* Baraud, 1991. Ces synonymies, au vu des études de Keith, paraissent douteuses et demandent confirmation après une étude complète de tous les taxons appartenant jusqu'à présent à ce genre.
7. – **2005** : KEITH & MONTREUIL proposent une révision du genre *Otoclinius* qui, par l'examen du matériel typique, permet de redéfinir les caractères du genre et d'écarter toutes les espèces décrites comme *Otoclinius* après l'espèce-type *gracilipes*. Les trois taxons établis par Petrovitz (*richteri*, *fragilis*, *schaeuffelei*) ne peuvent donc se rapporter au genre *Otoclinius* comme il est redéfini par ces auteurs et sont transférés dans le nouveau genre *Falsotoclinius*. En effet, Petrovitz s'était contenté de la description originale de Brenske pour ses descriptions. Le taxon *loebli* Baraud appartient en réalité au genre *Phalangonyx* Reitter et mis en synonymie avec *Tanyproctus hormoziaensis* Petrovitz lui aussi transféré parmi *Phalangonyx*. Le taxon *O. gracilipes* est illustré par 7 figures de détail (avant-corps, antenne droite, protibia gauche, métatibia gauche, paramères).

14. *Buettikeria* Sabatinelli & Pontuale

Buettikeria Sabatinelli & Pontuale, 1998 : 140.

Buettikeria Sabatinelli & Pontuale ; KRAL & SMETANA, 2006 : 199.

Espèce-type : *Buettikeria graingeri* Sabatinelli & Pontuale.

Description. – Taille : 7 à 8 mm. Corps allongé, étroit. Dessus brun jaunâtre, brillant. Clypéus allongé à côtés assez droits, à bord antérieur bien incisé au milieu et denticulé fortement sur les côtés (fig. 471). Front densément pileux. Labre rectangulaire avec la marge antérieure bien droite et pileuse sur toute sa surface (fig. 472). Dernier article des palpes maxillaires subcylindrique. Antennes de 10 articles. Dernier article du funicule allongé, inséré à la base de la massue (fig. 473). Massue antennaire de 5 articles égaux, plus longue que le funicule. Marge antérieure du pronotum rebordée, avec un ourlet membraneux. Côtés du pronotum droits, subparallèles. Protibia bidenté (la dent basale à peine ébauchée) ou tridenté. Eperon interne du protibia inséré en avant de la dent médiane. Articles I-IV du protarse mâle fins, subcylindriques, sans brosses de soies en dessous (fig. 474). Métatibia très court, élargi à l'apex, avec une carène transverse entière ou non. Article I du métatarse pas plus long que le second. Griffes incisées à l'apex.

Femelle inconnue.

Genre endémique à l'Arabie.

Nota. – Sabatinelli & Pontuale indiquent, dans le texte, 6 articles à la massue antennaire (p. 140, 141) et présentent une figure de la massue avec 5 articles à la massue et 5 au funicule. Il est indiqué également dans la description que la connection entre le dernier article du funicule et le premier article de la massue est éloignée de la base de celle-ci alors que la figure montre une connection à la base de la massue.

Tableau de détermination des espèces du genre

— Protibia avec la dent basale à peine ébauchée (fig. 480) ; côtés du pronotum assez droits (fig. 475) ; tête à pilosité peu dense (fig. 482) ; carène transverse du métatibia entière (fig. 477) *graingeri*
— Protibia avec la dent basale prononcée (fig. 479) ; côtés du pronotum plus arrondis (fig. 476) ; tête à pilosité dense (fig. 481) ; carène transverse du métatibia interrompue au milieu (fig. 478) *echinocephala*

***Buettikeria echinocephala* Nikolajev (81) (figs. 476, 478, 479, 481)**

Buettikeria echinocephala Nikolajev, 2003 : 117 (9 figs).

Buettikeria echinocephala Nikolajev ; KRAL & SMETANA, 2006 : 199.

Type au Al-Farabi Kazakh National University, Almaty, Kazakhstan.

Distribution.– EMIRATS ARABES UNIS : Rub-al-Khali desert, au nord de Malaiha.

***Buettikeria graingeri* Sabatinelli & Pontuale (82) (figs. 471-475, 477, 480, 482)**

Buettikeria graingeri Sabatinelli & Pontuale, 1998 : 141 (fig. 84, 93-100).

Buettikeria graingeri Sabatinelli & Pontuale ; KEITH, 2002 : 40 (citation Emirats arabes unis).

Buettikeria graingeri Sabatinelli & Pontuale ; KRAL & SMETANA, 2006 : 199.

Type au NHMB, Basel. HOLOTYPE mâle (Saudi Arabia, Rub al-Khali, 248 km S of Salwah, 70 m, 20-V-1985, *J. Grainger* rec.) ; 2 paratypes (même indications) *in coll.* SNMNH et Sabatinelli.

Distribution. – ARABIE SAOUDITE : Rub-al-Khali desert, 248 km au Sud de Salwah, 70m (*J. Grainger*, V-1985). EMIRATS ARABES UNIS : Ras al Khaimah, dunes (6/9-IV-1990, *K. Mikkola* rec., 1 ex.).

1.- Le statut des Melolonthinae et Pachydeminae d'Arabie a été révisé par SABATINELLI & PONTUALE, en 1998, dans un article paru dans la « Fauna of Arabia », volume 17 (pages 104-146). Pour les Pachydeminae, les taxons présents dans la Péninsule arabique sont les suivants : *Pachydema (Sparophysa) buettikeri* n. sp. d'Oman (fig. 6, 61 à 67, 84, plates 7, 12), *Tanyproctoides arabicus* (Arrow, 1932) d'Arabie saoudite (fig. 68 à 75, 84, plate 8), *Phalangonyx hadhramauticus* Decelle, 1982 du Yemen (fig. 76-84, plate 9), *Phalangonyx buettikeri* n. sp. d'Arabie saoudite (fig. 84-92, plate 13), *Buettikeria* n. gen. *graingeri* n. sp. d'Arabie saoudite (fig. 84, 93-100, plates 10, 14-15). Ce sont donc, actuellement, cinq espèces (dont trois nouvelles) que l'on peut trouver dans cette région. Un tableau de détermination, incluant ces espèces, dont *Canudema socotrae* Lacroix et *Tanyproctus puncticeps* (Waterhouse), permet de les distinguer. Cette étude fournit aussi des éléments intéressants sur les caractères des sous-familles, des tribus et sur la zoogéographie des Melolonthidae pour cette région. Dans le paragraphe introductif sur les Pachydeminae, l'auteur indique que, dans le passé, les Pachydeminae étaient considérés comme une tribu des Melolonthinae mais que des études récentes ont démontré que ce groupe est phylogénétiquement bien distinct du groupe des Melolonthinae et séparé de celui-ci après le Crétacé (NIKOLAJEV, 1998 : Cretomelolonthini). Cent et une figures et 15 photos (habitus et biotopes) illustrent cet important article sur la faune arabique des Melolonthidae.

2.- 2003 : NIKOLAJEV décrit une nouvelle espèce appartenant au genre *Buettikeria* : *echinocephala* des Emirats Arabes Unis. La localisation est la suivante : Rub-al-Khali desert, 4 km NW of Malaiha, W foothill of Jebel Malaiha Mt. Range, ca 170 m, sands. 25°09'51" N et 55°49'58", date : 31-03-2003. Un mâle récolté par A.V. Gromov. Holotype au Al-Farabi Kazakh National University, Almaty, Kazakhstan. Neuf figures illustrent l'article dont une carte de répartition. Cette nouvelle espèce est comparée avec *graingeri* Sabatinelli & Pontuale et en diffère principalement par le protibia tridenté, les côtés du pronotum plus arrondis, la tête à pilosité plus dense, la carène transverse du métatibia interrompue au milieu.

15. *Phalangonyx* Reitter

Phalangonyx Reitter, 1889 : 277.

Phalangonyx Reitt. ; REITTER, 1897 : 222 (tableau comparatif avec genres voisins).

Tanyproctus subgen. *Phalangonyx* Reitt. ; REITTER, 1902 : 132.

Phalangonyx Reitt. ; DALLA TORRE, 1912 : 255.

Tanyproctus Subgen. *Phalangonyx* Reitt., 1901 ; DALLA TORRE, 1913 : 293.

Tanyproctus subgen. *Phalangonyx* Rtt. ; WINKLER, 1929 : 1093.

Tanyproctus subgen. Reitt. ; MEDVEDEV, 1952 : 63 (désignation *coniceps* comme espèce-type).

= *Tanyproctus* Faldermann ; PETROVITZ, 1968 : 237 (**synonyme**).

Phalangonyx Reitter ; DECELLE, 1982 : 376.

Phalangonyx Reitter ; SABATINELLI & PONTUALE, 1998 : 135.

Phalangonyx Reitter ; KRAL & SMETANA, 2006 : 204.

Espèce-type : *Phalangonyx coniceps* Reitter (monotypie).

Description. – Corps étroit allongé (fig. 496). Dessus brun rougeâtre brillant. Taille : 7 à 16 mm. Front à pilosité espacée. Pronotum et élytres non pileux.

Clypéus allongé, trapézoïdal ; bord antérieur fortement sinué, à côtés denticulés (fig. 483). Canthus oculaire long. Yeux forts. Labre transverse, bisinué (fig. 523). Dernier article des palpes maxillaires allongé, cylindrique (fig. 497). Antennes de 10 articles ; les III-IV-V allongés ; le V inséré à la base de la massue. Massue antennaire de 5 articles égaux, plus longue que le funicule (fig. 484).

Pronotum transverse, à côtés arrondis, crénelés et angles antérieurs peu saillants ; marge antérieure rebordée, avec un ourlet membraneux (fig. 498).

Elytres à côtés parallèles ; suture élytrale prononcée ; marge latérale ciliée (fig. 496).

Protibia tridenté ; dent basale faible ; la médiane éloignée de l'apicale (fig. 486). Eperon du protibia situé entre les dents basale et médiane ou au niveau de la médiane. Articles II-III du protarse plus ou moins élargis, avec une brosse de soies en dessous (fig. 487). Articles II-III du mésotarse légèrement élargis (fig. 490). Métatibia allongé, s'élargissant progressivement jusqu'à l'apex. Métatarse fin (fig. 492). Griffes des tarsi incisées à l'apex (fig. 488).

Femelle inconnue.

Discussion. – Le genre *Phalangonyx* a été créé par REITTER en 1889 pour distinguer le taxon *coniceps*, de Turkménie, des autres espèces du genre *Tanyproctus* Ménétriés, 1832.

Par la suite, le statut de ce taxon allait subir de nombreux remaniements au gré des systématiciens, comme l'indique l'historique suivant.

En 1902, REITTER, dans ses « Bestimmungs-Tabelle », relègue *Phalangonyx* comme sous-genre de *Tanyproctus*.

En 1932, ARROW reconnaît à nouveau le statut générique de *Phalangonyx* et décrit deux nouvelles espèces : *irakanus* et *arabicus* (voir pour *Tanyproctoides arabicus* la discussion au sujet de ce taxon).

MEDVEDEV, en 1952, décrit deux autres espèces d'Irak : *mesopotamicus* et *semenovi* en rabaissant *Phalangonyx* au niveau de sous-genre. PETROVITZ (1968) considère *Phalangonyx* comme synonyme junior de *Tanyproctus*. BARAUD (1992) fait de même. Par contre, DECELLE (1982) conserve un statut de type générique pour ce taxon et décrit *P. hadhramauticus* n. sp. du sud Yémen.

SABATINELLI & PONTUALE (1998) donnent les caractères du genre *Phalangonyx* Reitter et décrivent *P. buettikeri* n. sp. d'Arabie saoudite sur 7 exemplaires. Un tableau comparatif entre cette nouvelle espèce et *hadhramauticus* est donné.

KEITH & MONTREUIL (2005) incluent parmi le genre *Phalangonyx* les taxons suivants : *Otoclinius loebli* Baraud, 1991 et *Tanyproctus hormoziaensis* Petrovitz, 1980. Le taxon *loebli* est mis en synonymie, par ces auteurs avec le taxon *hormoziaensis*.

Le taxon *Phalangonyx* Reitter, 1889 regroupe actuellement neuf bonnes espèces qui présentent les synapomorphies suivantes :

- Clypéus prolongé en cône allongé avec son bord antérieur profondément excisé.

- Corps de petite taille, étroit, allongé, non élargi à l'apex.
- Pronotum étroit, pas plus de 1,5 fois aussi large que long.
- Tarses très allongés, surtout les postérieurs.
- Pilosité de la tête très fine, très peu visible.

Ces caractères séparent ce groupe d'espèces de celles présentant des caractères conformes à ceux de l'espèce-type du genre *Tanyproctus* : *persicus* (Ménétriés, 1832) d'Iran.

Toutefois, seule une étude complète du genre *Tanyproctus* pris au sens large et incluant les genres voisins *Otoclinius* Brenske, 1896, *Atanyproctus* Petrovitz, 1955, *Alaia* Petrovitz, 1980 permettrait de redéfinir de véritables caractères pour l'établissement de coupes plus satisfaisantes d'un niveau générique au sein de cette sous-famille (cf. LACROIX, 1993 : 726 et suivantes).

DALLA TORRE, dans le *Coleopterorum Catalogus* (1912 et 1913) a répertorié deux fois le taxon *Phalangonyx*, la première fois comme bon genre en utilisant la description originale de Reitter (1889) et en le classant parmi les Melolonthinae, la deuxième fois en se basant sur le « Bestimmungs-Tabelle » de Reitter (1901) où le taxon *Phalangonyx* est considéré comme un sous-genre de *Tanyproctus* Ménétriés. Il en est de même du taxon *coniceps* Reitter que l'on retrouve à la fois dans le genre *Phalangonyx* Reitter, 1889 et dans le genre *Tanyproctus* Ménétriés. Des auteurs, comme MEDVEDEV (1952), ont été ainsi induits en erreur et ont utilisé seulement comme référence le taxon *coniceps* classé parmi le genre *Tanyproctus* dans le sous-genre *Phalangonyx* Reitter (1901).

Répartition des espèces du genre

Péninsule arabique	Irak	Iran	Afghanistan	Turkmenistan
2	2	2	1	1
	1			

Clé des espèces de la Péninsule Arabique

— Marge latérale des élytres avec de courtes soies espacées ; métatarse très long avec l'article II plus long que le I ; labre peu sinué ; taille : 7-9,5 mm *buettikeri*

— Marge latérale des élytres avec de longues soies denses ; métatarse plus court, avec l'article II subégal au I ; labre fortement bisiné ; taille : 9-10 mm *hadhramauticus*

***Phalangonyx bibatillatus* (Petrovitz) (83)** (figs. 515, 518)

Tanyproctus bibatillatus Petrovitz, 1955 : 283.

P. bibatillatus (Petrovitz) ; SABATINELLI & PONTUALE, 1998 : 135.

Phalangonyx bibatillatus Petrovitz ; KRÁL & SMETANA, 2006 : 204.

Type au ZMUC, Copenhagen.

Distribution. – AFGHANISTAN.

***Phalangonyx buettikeri* Sabatinelli & Pontuale (84)** (figs. 516, 521, 524)

Phalangonyx buettikeri Sabatinelli & Pontuale, 1998 : 137 (fig. 85-92).

Phalangonyx buettikeri Sabatinelli & Pontuale ; KRÁL & SMETANA, 2006 : 204.

Type au NHMB, Basel. HOLOTYPE mâle (Saudi Arabia, Khashm Khafs, 520 m, 20-II-1981, *W. Büttiker* rec.) ; 7 paratypes mâles in coll. Král et Sabatinelli.

Distribution. – ARABIE SAOUDITE : Khashm Khafs, Riyadh (février).

***Phalangonyx coniceps* Reitter (85)** (figs. 513, 514, 519)

Phalangonyx coniceps Reitter, 1889 : 277.

Tanyproctus subgen. *Phalangonyx coniceps* Reitt. ; REITTER, 1902 : 132.

Phalangonyx coniceps Reitt., 1889 ; DALLA TORRE, 1912 : 255.

Tanyproctus coniceps Reitt., 1901 ; DALLA TORRE, 1913 : 294.

Tanyproctus (Phalangonyx) coniceps Rtt. ; WINKLER, 1929 : 1093.

Tanyproctus (Phalangonyx) coniceps Reitt. ; MEDVEDEV, 1952 : 65 (habitus figuré).

Tanyproctus (Phalangonyx) coniceps Reitter ; NIKOLAJEV, 1987 : 163

P. coniceps ; SABATINELLI & PONTUALE, 1998 : 135.
Phalangonyx coniceps Reitter ; KRAL & SMETANA, 2006 : 204.

Type au TMB, Budapest.

Distribution. – TURKMENISTAN : Pul-i-chatum (IV-1887, *Dr. A. Walter*). IRAN.

***Phalangonyx hadhramauticus* Decelle (86)** (figs. 483-496, 511, 517, 520, 523)

Phalangonyx hadhramauticus Decelle, 1982 : 377.

Phalangonyx hadhramauticus Decelle ; LACROIX, 1994b : 162.

Phalangonyx hadhramauticus Decelle ; SABATINELLI & PONTUALE, 1998 : 136 (fig. 76-83).

Phalangonyx hadhramauticus Decelle ; KRAL & SMETANA, 2006 : 205.

Description. – Taille : 9-10 mm. Brun testacé uniforme. Avant-corps glabre (fig. 496).

Clypéus prolongé coniquement vers l'avant avec son bord antérieur tronqué, incisé anguleusement ; ses bords relevés (figs. 483, 520). Sillon clypéo-frontal fin. Front large à ponctuation serrée. Pubescence de la tête très fine et courte, peu visible. Un canthus oculaire très court avec de courtes et fortes soies raides, très denses. Labre fortement bisinué (fig. 523). Antennes de dix articles, à articles III-IV-V allongés, égaux ; massue de cinq articles plus longs que les articles I à V réunis (fig. 484).

Pronotum un peu moins de 1,5 fois aussi large que long ; angles antérieurs légèrement obtus ; cotés arrondis et partie antérieure légèrement convergente ; base rebordée ; rebords latéraux avec de longues soies dressées (fig. 485). Ecusson en forme d'écu, plus long que large.

Elytres allongés, à côtés subparallèles en avant, fortement rétrécis vers l'apex ; à surface fortement ponctuée avec indication de côtes longitudinales ; pubescence fine, un peu plus forte sur les côtés. Marge latérale des élytres avec de longues soies denses. Propygidium bien découvert par les élytres ; Pygidium court, petit, non pubescent (fig. 494).

Protibia tridenté avec un court éperon apical ; dent basale fine et courte, rapprochée de la médiane ; dent apicale courte, peu courbée (fig. 486). Tarses antérieurs et médians à articles II et III élargis ; la face inférieure des quatre premiers articles avec une brosse de soies (fig. 487). Mésotibia fin, sans carène transverse, avec deux éperons apicaux subégaux (fig. 490). Métatibia allongé, sans carène transverse, s'élargissant fortement vers l'apex ; éperons apicaux allongés, non dilatés (fig. 492). Tarse postérieur très long. Article I du métatarse pas plus long que le II. Griffes des tarses allongés, fendues à l'apex (figs. 488, 491, 493).

Paramères minces et allongés (fig. 495). Femelle inconnue.

Types. – Holotype et deux paratypes au Museo Civico di Storia Naturale, Milan.

Un PARATYPE au MRAC, Tervuren (9 mm) avec les étiquettes suivantes : Paratypus, ♂, hadhramauticus (m) // Arabia merid., Hadhramaut, leg G. Scortecci (i) // Madi, m. 500, 31.III.1962 (i) // Coll. Mus. Tervuren, don J. Decelle (i) // *Phalangonyx hadhramauticus* n. sp., J. Decelle det. 1980 (m). Edéage disséqué.

Distribution. – YEMEN du SUD (récolté le 31-III-1962 en quatre exemplaires dans la région du Hadhramaout : Madi, 500 m., 15.55 lat. N. et 50.00 long. E.).

***Phalangonyx hormoziaensis* (Petrovitz) (87)** (figs. 497-507, 522)

Tanyproctus hormoziaensis Petrovitz, 1980 : 623 (Shaghoo, IV-1970, *Petrovitz*).

Phalangonyx hormozianensis (sic) Petrovitz ; KEITH & MONTREUIL, 2005 : 220 (**N. comb.**).

Phalangonyx hormoziaensis Petrovitz ; KRAL & SMETANA, 2006 : 205.

Otoclinius loebli Baraud, 1991 : 289 (2 mâles, coll. Petrovitz et coll. Baraud).

Otoclinius loebli Baraud ; SANMARTIN & MARTIN-PIERA, 2003 : 41 (syn. de *O. gracilipes*) (?).

= *Otoclinius loebli* Baraud ; KEITH & MONTREUIL, 2005 : 220 (**N. syn.**).

Otoclinius loebli Baraud ; KRAL & SMETANA, 2006 : 205 (synonyme).

Types au MHNG, Genève (collection Petrovitz).

Distribution. – IRAN : Shaghoo (Holotype et paratypes de *hormoziaensis*, IV-1970, n.ö. Bandar-Abass, MHNG) ; Bandar-Abbas (Holotype de *loebli*, MHNG et paratype mâle, 11-IV-1972, expéd. Mus. Vind., coll. Baraud, MNHN) ; Bender-Bouchir (1 mâle, *hormoziaensis*, 1905, Dr Bussière, MNHN).

***Phalangonyx irakanus* Arrow (88)**

Phalangonyx irakanus Arrow, 1932 : 196.

P. irakanus Arrow ; SABATINELLI & PONTUALE, 1998 : 135.

Phalangonyx irakanus Arrow ; KRAL & SMETANA, 2006 : 205.

Type au BMNH, Londres.

Distribution. – IRAK : Bagdad.

***Phalangonyx mesopotamicus* (Medvedev) (89) (fig. 510)**

Tanyproctus (Phalangonyx) mesopotamicus Medvedev, 1952 : 64.

P. mesopotamicus (Medvedev) ; SABATINELLI & PONTUALE, 1998 : 135.

Phalangonyx mesopotamicus S.I. Medvedev ; KRAL & SMETANA, 2006 : 205.

Type au ZMAS, St-Petersburg.

Distribution. – IRAK (III-IV).

***Phalangonyx mirzayani* (Petrovitz) (90) (fig. 509)**

Tanyproctus mirzayani Petrovitz, 1968a : 243 (Khasch, IV-1949, Mirzayan).

P. mirzayani Petrovitz ; SABATINELLI & PONTUALE, 1998 : 135.

Phalangonyx mirzayani Petrovitz ; KRAL & SMETANA, 2006 : 205.

Type au Plant Pest and Diseases Research Institute, Teheran.

Distribution. – IRAN.

***Phalangonyx semenovi* (Medvedev) (91) (figs. 508, 512)**

Tanyproctus (Phalangonyx) semenovi Medvedev, 1952 : 63.

P. semenovi (Medvedev) ; SABATINELLI & PONTUALE, 1998 : 135.

Phalangonyx semenovi S.I. Medvedev ; KRAL & SMETANA, 2006 : 205.

Type au ZMAS, St-Petersburg.

Distribution. – IRAK. IRAN (III).

16. *Falsotoclinius* Keith & Montreuil

Falsotoclinius Keith & Montreuil, 2005 : 217.

Espèce-type : *Otoclinius richteri* Petrovitz, 1958 (désignation de Keith & Montreuil).

Description. – Corps allongé, légèrement élargi, convexe (fig. 525). Taille petite (6 à 9 mm), couleur claire. Tégument luisant.

Clypéus plat ou en cuvette, prolongé en cône, son bord antérieur plus ou moins denticulé sur ses côtés (fig. 531) ; la marge antérieure, perpendiculaire à l'axe du clypéus, formant une surface plane en croissant inversé ; marges latérales élevées. Sillon clypéo-frontal net ou invisible. Canthus oculaire fort et long. Front dans le prolongement du clypéus. Labre court, conique, étroit (fig. 527). Dernier article des palpes maxillaires allongé, fusiforme, avec une aire déprimée centrale (fig. 528). Antennes de 10 articles ; les IV et V très transverses ; le V relié à la base de la massue. Massue antennaire de 5 articles égaux, plus longue que le funicule.

Pronotum bien transverse ; côtés non crénelés, ciliés ; marge antérieure rebordée, épaissie au milieu et pourvue d'un ourlet membraneux. Disque glabre. Ecusson ogival, plus long que large, à disque lisse.

Elytres allongés, peu élargis latéralement, apex arrondi ; suture non rebordée ; côtes obsolètes ou très peu visibles ; calus huméral présent ; calus apical invisible. Pilosité éparsse, fine, peu visible, plus dense à l'apex et sur les côtés. Pygidium aussi long que large. Métasternum long, à pilosité longue mais peu dense. Ventrites avec de longues soies dressées.

Pattes de longueur normale. Protibia fort, tridenté, la dent basale prononcée. Eperon apical, si présent, fin et long. Protarse à articles I-IV dilatés, aplatis, portant un coussin de soies denses en dessous (fig. 529). Mésotarse à articles I-IV à dilatation moins importante. Métatibia plus ou moins allongé, s'élargissant régulièrement. Métatarse long, non dilaté, à article I subégal au II. Griffes des tarsi à aspect bifide, la dent interne contiguë à l'apicale (fig. 526).

Paramères non comprimés latéralement, à apex épaissi.

Discussion. – Le genre *Falsotoclinius* se distingue des autres genres à clypéus allongé et bord antérieur denticulé par la combinaison des caractères suivants : article V antennaire court, très transverse ; article V inséré

à la base de la massue ; massue antennaire de 5 articles égaux ; articles du protarse bien dilatés avec une brosse de soies denses en dessous ; labre petit, étroit, conique ; disque du pronotum convexe ; côtés du pronotum non crénelés ; métatibia allongé ; article I du métatarse subégal au II ; bord antérieur du pronotum avec un ourlet membraneux.

Le genre *Falsotoclinus* a été créé par KEITH & MONTREUIL (2005) pour y inclure un certain nombre d'espèces décrites par les auteurs précédents comme des *Otoclinus*. La révision de Keith & Montreuil a montré que seule l'espèce-type du genre *Otoclinus*, *O. gracilipes* Brenske, pouvait être conservée dans ce genre.

Le genre *Falsotoclinus* comprend donc trois espèces : *fragilis* Petrovitz, *richteri* Petrovitz, *schaeuffelei* Petrovitz, toutes trois d'Iran. Leur biologie reste inconnue : les captures se faisant de nuit à la lampe, en milieu désertique, dans les régions de dunes. Aucune femelle n'est connue.

Clé de détermination des espèces du genre

- 1.- Protibia sans éperon interne ; massue antennaire nettement plus longue que le funicule ; marge antérieure du pronotum non ciliée, sauf près des angles ; métatibia long, régulièrement élargi depuis la base ; articles I-IV du protarse moins dilatés ; éperon apical supérieur du métatibia moins long que l'article I du métatarse ; marge antérieure du clypéus peu échancrée, ne délimitant pas de saillies dentiformes ; taille : 6,5-8,5 mm *richteri*
- Protibia avec un éperon interne ; massue antennaire un peu plus longue que le funicule ; marge antérieure du pronotum ciliée ; métatibia assez court, régulièrement et fortement élargi depuis la base ; articles I-IV du protarse fortement dilatés ; éperon apical supérieur du métatibia plus long que l'article I du métatarse ; marge antérieure du clypéus bien échancrée 2
- 2.- Canthus oculaire épais et bref ; plus grande largeur du pronotum vers le milieu ; élytres peu ponctués ; métatarse assez court ; yeux moins globuleux ; tégument translucide, brillant, lisse ; taille : 7-8,5 mm ; forme plus ovale *schaeuffelei*
- Canthus oculaire fin, allongé ; plus grande largeur du pronotum avant le milieu ; élytres plus fortement ponctués ; métatarse plus allongé ; yeux bien globuleux ; tégument opaque, mat, fripé sur les élytres ; taille : 6-8,5 mm ; forme subparallèle *fragilis*

Falsotoclinus fragilis (Petrovitz) (92) (figs. 525-531)

Otoclinus fragilis Petrovitz, 1980 : 629 (Shaghoo, IV-1970, *Petrovitz*).

Otoclinus fragilis Petrovitz ; KEITH, 2003 : 107 (Hasan Langi).

Otoclinus fragilis Petrovitz ; SANMARTIN & MARTIN-PIERA, 2003 : 41 (syn. de *O. schaeuffelei*) (?).

Falsotoclinus fragilis (Petrovitz) ; KEITH & MONTREUIL, 2005 : 219 (**N. comb.**).

Otoclinus fragilis Petrovitz ; KRAL & SMETANA, 2006 : 202.

Type au MHNG, Genève (collection Petrovitz) ; paratypes au ZSMC, Munich.

Distribution. – IRAN : Shaghoo, Oasis Hadji-abad ; Hasan Langi ; Bandar-Abass ; Hormozgan.

Falsotoclinus richteri (Petrovitz) (93)

Otoclinus richteri Petrovitz, 1958 : 6.

Otoclinus richteri Petrovitz ; KEITH, 2003 : 107 (Hasan Langi).

Falsotoclinus richteri (Petrovitz) ; KEITH & MONTREUIL, 2005 : 218 (**N. comb.**).

Otoclinus richteri Petrovitz ; KRAL & SMETANA, 2006 : 202.

Type au Staatlichen Museum für Naturkunde in Stuttgart. Deux paratypes au MHNG.

Distribution. – IRAN : Belutschistan, Iranshar ; Anbar-Abad ; Hormozgan, Hasan Langi.

Falsotoclinus schaeuffelei (Petrovitz) (94)

Otoclinus schaeuffelei Petrovitz, 1958 : 5.

Otoclinus schaeuffelei Petrovitz ; SANMARTIN & MARTIN-PIERA, 2003 : 41.

Falsotoclinus schaeuffelei (Petrovitz) ; KEITH & MONTREUIL, 2005 : 218 (**N. comb.**).

Otoclinus schaeuffelei Petrovitz ; KRAL & SMETANA, 2006 : 202.

Type au Staatlichen Museum für Naturkunde in Stuttgart. Deux paratypes au MHNG.

Distribution. – IRAN : Makran, Chahbar (paratypes) ; Baloutschestan, Tschahbehar.

17. *Alaia* Petrovitz

Alaia Petrovitz, 1980 : 631.

Alaia Petrovitz ; BARAUD, 1992 : 546.

Alaia Petrovitz ; KRAL & SMETANA, 2006 : 199.

Espèce-type : *Alaia sexdentata* Petrovitz, 1980.

Description. – Corps allongé, assez étroit (fig. 532). Petite taille : autour de 10 mm. Dessus du corps brun-jaunâtre, brillant, non pileux.

Clypéus allongé, conique ; à côtés droits et légèrement convergents ; bord antérieur légèrement concave, denticulés sur ses côtés ; disque concave et côtés du clypéus fortement relevés et présentant deux denticules latéraux, l'un vers le milieu, l'autre contigu au canthus oculaire (figs. 533-536). Marge antérieure du clypéus pourvue de deux denticules inférieurs et ne délimitant pas de surface plane en croissant. Canthus oculaire fort et court. Yeux forts. Sillon clypéo-frontal très peu distinct. Pas de carènes clypéo-frontale ou frontale. Clypéus et front alignés sur le même plan. Tête à ponctuation forte, irrégulière, granuleuse ; non pileuse.

Labre allongé, conique (fig. 534). Dernier article des palpes maxillaires peu allongé, ovulaire, excavé sur le dessus. Antennes de 10 articles ; le II bien globuleux ; les III à V très courts, égaux, globuleux, pas du tout transverses ; le V inséré à la base de la massue (fig. 537). Massue antennaire de 5 articles égaux, deux fois plus longue que le funicule.

Pronotum transverse, un peu moins large que la base élytrale ; côtés incurvés en partie postérieure et arrondis en partie antérieure, rebordés, non crénelés, ciliés finement ; angles antérieurs arrondis, mousses ; marge antérieure finement rebordée, sans ourlet membraneux (fig. 538). Disque à ponctuation assez forte et confluyente. Ecusson aussi large que long, arrondi à l'apex, finement ponctué et cilié (fig. 547).

Elytres à côtés parallèles ; apex rétréci et arrondi ; calus non saillants ; suture bien rebordée ; disque avec des traces de stries assez visibles, à ponctuation forte, espacée et non cilié ; côtés élytraux à pilosité très fine et courte, peu visible. Epipleures fortement ciliés. Propygidium en partie découvert par les élytres, sans sillon médian, bien ponctué et cilié. Pygidium pas plus long que large, tronqué à l'apex, ponctué, à ciliation espacée. Métasternum peu vilieux. Ventrites non bombés, à ciliation longue et espacée.

Protibia fort, peu allongé, tridenté ; la dent basale prononcée et arrondie ; la médiane arrondie, assez proche de l'apicale ; l'apicale courte, peu courbe (fig. 540). Eperon interne du protibia absent. Protarse court ; articles II-IV courts, dilatés, avec une brosse de soies denses en dessous ; article V égal en longueur aux II-IV réunis (fig. 539). Griffes fines, courtes avec la dent interne parallèle et contiguë à l'apicale (fig. 546). Mésotibia fin, allongé, sans carène transverse (fig. 541). Mésotarse court, à peine plus long que le mésotibia, à articles II-IV légèrement dilatés et avec une brosse de soies en dessous (fig. 541). Métafémur assez court, légèrement globuleux (fig. 542). Métatibia petit, fin, s'élargissant progressivement jusqu'à l'apex (fig. 543) ; pas de carène transverse ; éperons terminaux fins, l'interne un peu plus long et plus fort (fig. 544). Métatarse peu allongé à articles fins, le I plus épais subégal au II en longueur (fig. 545).

Paramères comprimés latéralement.

Femelle inconnue.

Discussion. – PETROVITZ décrit en 1980 le nouveau genre *Alaia* avec la nouvelle espèce *sexdentata*, d'après deux exemplaires mâles récoltés à Ghom (Iran) le 20-VI-1969 par Alai. L'appellation « *sexdentata* » donnée par Petrovitz comme nom spécifique pour cette espèce se réfère aux six denticules présents sur le clypéus, caractérisant bien ce taxon.

Ce genre se distingue par sa massue antennaire de 5 articles ; les articles II-V antennaires très courts et globuleux (fig. 537) ; le clypéus en forme de trapèze avec le bord antérieur et les côtés denticulés (fig. 535) ; l'éperon du protibia absent (fig. 540) ; les griffes incisées à l'apex ; le labre étroit et conique (fig. 534) ; le bord antérieur du pronotum sans ourlet membraneux ; les articles II-IV des protarse et mésotarse dilatés avec une brosse de soies en dessous (fig. 539) ; les tarsi courts ; le métatibia non élargi (fig. 543). Genre monospécifique avec une espèce d'Iran.

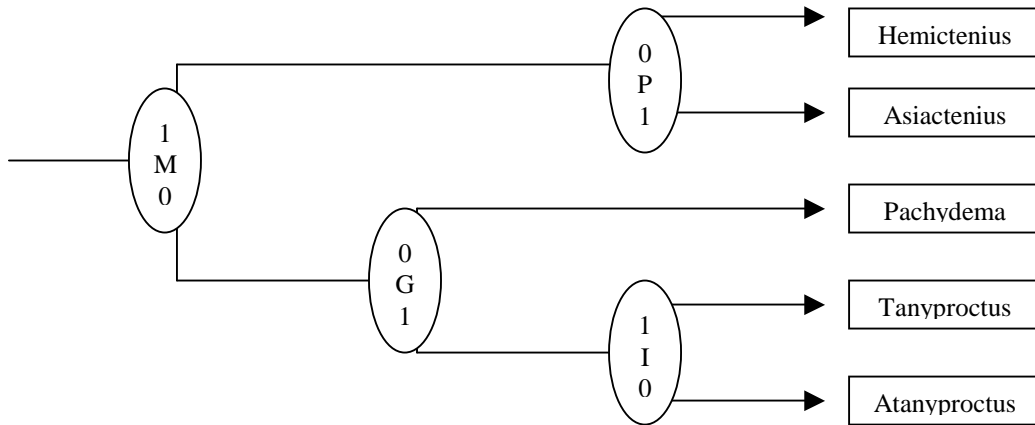
Alaia sexdentata Petrovitz (95) (figs. 532, 533-547)

Alaia sexdentata Petrovitz, 1980 : 631.

Alaia sexdentata Petrovitz ; KRAL & SMETANA, 2006 : 199.

Type au Muséum d'Histoire naturelle, Genève.

Distribution. – IRAN : Ghom (VI-1969, 2 mâles, *Alai*) ; Varamin, Abardej (25-VII-1985, 1 mâle).



Arbre relationnel des genres 18 à 22

Les codes des caractères (lettres et chiffres) ont été définis dans le tableau général des genres, sauf pour P, ou 0 indique des griffes du protarse égales et 1 des griffes du protarse inégales (mâles).

18. *Hemictenius* Reitter

Hemictenius Reitter, 1897 : 223.

Hemictenius Reitt. ; REITTER, 1902 : 132.

Hemictenius Rtt. ; WINKLER, 1929 : 1093.

Hemictenius Reitt. ; MEDVEDEV, 1952 : 66.

Hemictenius Reitter ; NIKOLAJEV, 1987 : 163.

Hemictenius Reitter ; NIKOLAJEV, 2000 : 140.

Hemictenius Reitter ; KRAL & SMETANA, 2006 : 201.

Espèce-type : *Tanyproctus opacus* Ballion, 1870.

Description (mâle). – Corps allongé à dessus noirâtre ou brunâtre, non pileux (figs. 548, 609). Taille de 6,5 à 18 mm.

Clypéus transverse, à côtés plus ou moins arrondis et bord antérieur arrondi ou sinué, non denticulé sur les côtés (fig. 549). Sillon clypéo-frontal fin. Tête bien ponctuée, non ou faiblement pileuse. Yeux forts. Canthus oculaire court. Tête et front sur le même plan. Pas de carène frontale.

Dernier article des palpes maxillaires peu allongé, excavé sur le dessus, non dilaté (fig. 551). Labre aplati en forme de croissant (fig. 552). Antennes de 10 articles, article V allongé. Massue antennaire de 5 articles, l'interne plus court que les suivants, pas plus longue que le funicule (fig. 550).

Pronotum à côtés incurvés en partie antérieure, ciliés et non crénelés ; angles antérieurs prononcés ; marge antérieure bien rebordée, avec un ourlet membraneux (fig. 559). Disque convexe, bien ponctué, non cilié. Ecusson pas plus long que large (fig. 555).

Elytres allongés, à côtés parallèles ; suture rebordée ; côtes plus ou moins saillantes ; apex élytral arrondi (fig. 563). Ponctuation moins abondante mais plus forte que celle du pronotum. Disque glabre. Pygidium pas plus long que large, peu ponctué (fig. 564). Métasternum vilieux. Ventrites à fine et faible pilosité.

Protibia tridenté ; la dent médiane située très près de l'apicale, celle-ci courbe et peu longue (fig. 553). Eperon interne au niveau de la dent basale. Protarse long à articles I-III fortement dilatés, aplatis, avec une touffe de soies en dessous (fig. 554). Griffes des tarses fines et courbes, avec la dent interne parallèle à l'apicale, donnant un aspect bifide ou incisé (figs. 556, 557, 558). Griffes du protarse égales entre elles. Mésotibia allongé. Mésotarse à articles I-IV dilatés et aplatis, mais moins que ceux du protarse (fig. 560). Métafémur allongé. Métatibia assez court, à apex un peu élargi ; sans carène transverse médiane (fig. 561) ; éperons apicaux avec l'interne plus long et plus épais (fig. 562). Métatarse très long à articles fins.

Paramères égaux, allongés, à apex affiné ou lancéolé (fig. 586).

Femelle (fig. 565) : Corps massif, arrondi ; côtés élytraux arrondis. Canthus oculaire plus court. Yeux réduits. Massue antennaire courte et globuleuse. Elytres courts et élargis. Pygidium plus allongé. Abdomen

arrondi, bombé. Protibia massif à dents plus fortes. Protarse et mésotarse à articles I-III non dilatés. Métatibia fortement élargi à l'apex ; éperons apicaux forts, plus élargis. Métatarse à articles plus forts et moins longs.

Discussion. – Le genre *Hemictenius* Reitter comprend actuellement 33 espèces réparties en Asie centrale (Tadjikistan, Ouzbékistan, Turkménistan, Kazakhstan) et en Afghanistan. La citation de Reitter d'Afghanistan pour *H. magnitarsis* semble erronée.

La répartition par auteur des espèces valides décrites est la suivante :

Auteur	Dates	Nombre d'espèces
Ballion	1870	1
Reitter	1889, 1891, 1897, 1902, 1906, 1908	9
Semenov	1890	1
Medvedev	1952, 1959, 1962	7
Nikolajev	1975, 1976, 1977, 2000	5
Gusakov	1998, 2003, 2004	10

D'après Nikolajev (2000), le genre *Hemictenius* peut être divisé en quatre groupes d'espèces :

- 1.- groupe « simplicitarsis » (5 espèces) : *simplicitarsis*, *tschistjakovae*, *ochripennis*, *kabakovi*, *comatus*.
- 2.- groupe « latitarsis » (6 espèces) : *latitarsis*, *magnitarsis*, *nigrociliatus*, *bactrianus*, *tarsalis*, *kryzhanovskii*.
- 3.- groupe « opacus » (6 espèces) : *medvedevi*, *drescheri*, *opacipes*, *subpilosus*, *opacus*, *badkhyzicus*.
- 4.- groupe « gracilipes » (8 espèces) : *gracilipes*, *walteri*, *lebedevi*, *lopatini*, *stakelbergi*, *elongatus*, *pygmaeus*, *apterus*.

Les taxons non inclus dans ces groupes sont au nombre de huit : *klimenkoi* Gusakov, 2004 ; *merkli* Gusakov, 2004 ; *nikolajevi* Gusakov, 2004 ; *petrovitzi* Gusakov, 2003 ; *skomorokhovi* Gusakov, 2004 ; *smirnovi* Gusakov, 2004 ; *yuferevi* Gusakov, 2004 ; *zhanatievi* Gusakov, 2004.

Répartition des espèces du genre *Hemictenius*

Pays	Tadjikistan	Ouzbékistan	Turkménistan	Afghanistan	Kazakhstan	
Nbre espèces	18	10	7	3	2	33
% sur 33	55%	30%	21%	9%	6%	

Sur 33 espèces, 28 espèces sont endémiques et 5 espèces sont communes à plusieurs états.

Ouzbékistan	Kazakhstan	Turkménistan	Tadjikistan	Afghanistan	N° sp
6	1	5	15	1	
					106
					109
					112
					116
					119

Clé des caractères des espèces du genre *Hemictenius* (mâles)

Clé des groupes

- 1.- Côtés du clypéus droits ou légèrement concaves et formant un angle assez prononcé avec le bord antérieur (fig. 584) 2
- Côtés du clypéus arrondis jusqu'au bord antérieur (fig. 585) 3
- 2.- Ecusson simplement ponctué ; articles du protarse peu dilatés, l'article III bien plus long que large groupe *gracilipes*
- Ecusson bordé latéralement d'une échancrure assez profonde ; articles du protarse bien dilatés (sauf chez *kryzhanovskii*), les articles II-IV aussi larges que longs groupe *latitarsis*
- 3.- Articles du protarse mâle bien dilatés, ceux de la femelle aussi groupe *opacus*
- Articles du protarse mâle très peu dilatés, ceux de la femelle non dilatés groupe *simplicitarsis*

groupe *simplicitarsis*

- 1.- Pronotum fortement et longuement cilié sur tous ses côtés ; paramères (fig. 590) ; taille : 8,2-10 mm ; Tadjikistan *comatus*
- Pronotum à fine ciliation 2

- 2.- Ecusson bien ponctué ; ponctuation du pronotum assez forte ; face ventrale à pilosité sombre, noire ou brun foncé ; dessus noir mat ; paramères (fig. 586) ; taille : 10,5-18 mm ; Tadjikistan, Afghanistan *simplicitarsis*
 — Ecusson très finement ponctué ; face ventral à pilosité grise ; ponctuation du pronotum très fine 3
 3.- Apex des paramères lancéolé (fig. 589) ; taille : 9,2-13 mm ; Tadjikistan *kabakovi*
 — Apex des paramères droit 4
 4.- Apex des paramères arrondi (fig. 588) ; taille : 11,5-16 mm ; Tadjikistan *ochripennis*
 — Apex des paramères effilé (fig. 587) ; taille : 9-12 mm ; Tadjikistan *tshistjakovae*

groupe opacus

- 1.- Eperon du protibia situé en dessous de la dent basale, celle-ci assez proche de la médiane ; paramères (fig. 598) ; taille : 10-15 mm ; dessus brun noirâtre ; Turkmenistan *medvedevi*
 — Eperon du protibia situé un peu au dessus de la dent basale, celle-ci bien éloignée de la dent médiane 2
 2.- Articles II-III du protarse aussi larges que longs 3
 — Articles II-III du protarse plus longs que larges 4
 3.- Paramères à apex étroit (fig. 602) ; taille : 10 mm ; Uzbekistan *drescheri*
 — Paramères à apex élargi (fig. 603) ; taille : 8,5-13 mm ; Uzbekistan *opacipes*
 4.- Articles II-III du protarse bien arrondis (fig. 576) ; paramères (fig. 599) ; taille : 6,5-9 mm ; Turkmenistan *badkhyzicus*
 — Articles II-III du protarse à côtés plus droits (fig. 571) 5
 5.- Paramères à apex bien arrondi (fig. 600) ; taille : 9,5-13 mm ; Uzbekistan, Turkmenistan, Tadjikistan *opacus*
 — Paramères à apex formant un angle plus accusé (fig. 601) ; taille : 8,2-10 mm ; Uzbekistan *subpilosus*

groupe latitarsis

- 1.- Tête et pronotum à pilosité courte et drue ; articles du protarse peu dilatés ; côtés du clypéus droits, formant un arrondi avec le bord antérieur ; taille : 7,5-8,5 mm ; Tadjikistan *kryzhanovskii*
 — Tête et pronotum glabres ou à pilosité éparses ; articles du protarse bien dilatés 2
 2.- Apex des paramères lancéolé ; article IV du protarse étroit 3
 — Apex des paramères arrondi ; article IV du protarse large 4
 3.- Apex des paramères en fer de lance bien prononcé (fig. 604) ; taille : 12-13 mm ; Uzbekistan, Afghanistan *magnitarsis*
 — Apex des paramères en fer de lance peu prononcé (fig. 605) ; taille : 10-11 mm ; Turkmenistan, Kazakhstan, Uzbekistan *latitarsis*
 4.- Ecusson à ponctuation forte ; pilosité du pronotum noire ; côtés du clypéus formant un angle peu prononcé avec le bord antérieur ; paramères (fig. 608) ; taille : 10,5-14 mm ; Tadjikistan, Uzbekistan *nigrociliatus*
 — Ecusson à ponctuation fine ; pilosité du pronotum d'un brun foncé ; côtés du clypéus formant un angle aigu prononcé avec le bord antérieur 5
 5.- Face ventrale à pilosité épaisse ; articles II-III du protarse moins élargis (fig. 572) ; paramères (fig. 607) ; taille : 10-10,5 mm ; Tadjikistan *bactrianus*
 — Face ventrale à pilosité éparses ; articles II-III du protarse fortement élargis (fig. 568) ; taille : 8,5-11 mm ; Tadjikistan *tarsalis*

groupe gracilipes

- 1.- Espèce aptère ; clypéus en forme de trapèze ; élytres raccourcis et élargis avant l'apex ; paramères (fig. 594) ; taille : 6,7-10,5 mm ; Tadjikistan *apterus*
 — Espèces ailées 2
 2.- Protarse très allongé à articles fins (fig. 579) ; dessus brun rougeâtre ; paramères (fig. 591) ; taille : 10-11 mm ; Uzbekistan *gracilipes*
 — Protarse plus court à articles plus élargis (fig. 569) 3
 3.- Taille : 13-14,5 mm ; paramères (fig. 597) ; Tadjikistan *elongatus*
 — Taille : 7-12 mm 4
 4.- Articles II-III du protarse à côtés bien droits (fig. 575) ; avant-corps noirâtre, élytres brun rouge ; taille : 7,2-9,4 mm ; Tadjikistan *stackelbergi*
 — Articles II-III du protarse à côtés arrondis (fig. 569) ; élytres noirs 5
 5.- Taille : 7-8,5 mm ; paramères (fig. 595) ; Tadjikistan *pygmaeus*
 — Taille : 9,2-12 mm 6
 6.- Apex des paramères lancéolé (fig. 596) ; taille : 9,2-12 mm ; Tadjikistan *lopatini*
 — Apex des paramères droit (fig. 592) ; taille : 10,5-11 mm ; Uzbekistan *walteri*

***Hemictenius apterus* Nikolajev (96)** (fig. 594)

Hemictenius apterus Nikolajev, 1976b : 66 (Kojkitau, IV-1969).

Hemictenius apterus Nikolajev ; NIKOLAJEV, 1987 : 167.

Hemictenius apterus Nikolajev ; NIKOLAJEV, 2000 : 145.

Hemictenius apterus Nikolajev ; KRAL & SMETANA, 2006 : 201.

Type au ZMAS, St-Petersburg. HOLOTYPE mâle avec les indications suivantes : Kojkitau, S.W. Tadshikistan, 8/IV/1969, M. Todshibajev rec. Cinq paratypes (4 mâles, 1 femelle) de même provenance.

Distribution. – TADZHIKISTAN : Kojkitau (5 mâles et 1 femelle).

***Hemictenius bactrianus* Medvedev (97)** (figs. 581, 607)

Hemictenius bactrianus Medvedev, 1952 : 78.

Hemictenius bactrianus Medv. ; NIKOLAJEV, 1977 : 158 (2 figures).

Hemictenius bactrianus Medvedev ; NIKOLAJEV, 1987 : 166.

Hemictenius bactrianus Medvedev ; NIKOLAJEV, 2000 : 148.

Hemictenius bactrianus S.I. Medvedev ; KRAL & SMETANA, 2006 : 201.

Type au ZMAS, St-Petersburg.

Distribution. – TADZHIKISTAN.

***Hemictenius badkhyzicus* Nikolajev (98)** (figs. 576, 599)

Hemictenius badkhyzicus Nikolajev, 2000 : 146.

Hemictenius badkhyzicus Nikolajev ; KRAL & SMETANA, 2006 : 201.

Type au ZMAS, St-Petersburg.

Distribution. – TURKMENISTAN (Mary province, Badkhyz Reserve).

***Hemictenius comatus* Nikolajev (99)** (fig. 590)

Hemictenius comatus Nikolajev, 1975 : 148.

Hemictenius comatus Nikolajev ; NIKOLAJEV, 1987 : 167.

Hemictenius comatus Nikolajev ; NIKOLAJEV, 2000 : 143.

Hemictenius comatus Nikolajev ; KRAL & SMETANA, 2006 : 201.

Type au ZMAS, St-Petersburg. HOLOTYPE mâle (8,5 mm) avec les indications suivantes : 23/IV/1973, Karatau, Tadshikistan, Nasreddinov rec. Huit paratypes de même provenance.

Distribution. – TADZHIKISTAN (1973, *Nasreddinov*, 9 mâles).

***Hemictenius drescheri* Reitter (100)** (fig. 602)

Hemictenius Drescheri Reitter, 1906 : 34 (Kulab : Ak-sou-Thal).

Hemictenius Drescheri Reitt. ; DALLA TORRE, 1913 : 297.

Hemictenius Drescheri Rtt. ; WINKLER, 1929 : 1093.

Hemictenius drescheri Reitt. ; MEDVEDEV, 1952 : 86.

Hemictenius drescheri Reitter ; NIKOLAJEV, 1987 : 166.

Hemictenius drescheri Reitter ; NIKOLAJEV, 2000 : 147.

Hemictenius drescheri Reitter ; KRAL & SMETANA, 2006 : 201.

Type au TMB, Budapest.

Distribution. – UZBEKISTAN : Transcaspienne, Buchara.

***Hemictenius elongatus* Medvedev (101)** (figs. 570, 597)

Hemictenius elongatus Medvedev, 1962 : 606 (fig. 63 à 72), 612.

Hemictenius elongatus Medvedev ; NIKOLAJEV, 1987 : 167.

Hemictenius elongatus Medvedev ; NIKOLAJEV, 2000 : 145.

Hemictenius elongatus Medvedev ; KRAL & SMETANA, 2006 : 201.

Type au ZMAS, St-Petersburg.

Distribution. – TADZHIKISTAN.

***Hemictenius gracilipes* (Semenov) (102)** (figs. 548, 549-564, 579, 582, 591)

Pachydema gracilipes Semenov, 1890 : 317 (2 mâles, Transcaspica).

Pachydema gracilipes Semen. ; HEYDEN, 1893 : 78 (Buchara).

Hemictenius gracilipes Semen. ; REITTER, 1897 : 223 (Buchara).

Hemictenius gracilipes Semen. ; REITTER, 1902 : 133 (Buchara).

Hemictenius gracilipes Semen. ; DALLA TORRE, 1913 : 297.

Hemictenius gracilipes Sem. ; WINKLER, 1929 : 1093.

Hemictenius gracilipes (Sem.) ; MEDVEDEV, 1952 : 73 (fig. 105).

Hemictenius gracilipes (Semenov) ; NIKOLAJEV, 1987 : 167.

Hemictenius gracilipes (Semenov) ; NIKOLAJEV, 2000 : 143.

Hemictenius gracilipes Semenov ; KRAL & SMETANA, 2006 : 201.

Type au ZMAS, St-Petersburg.

Distribution. – UZBEKISTAN : Transcaspienne, Buchara.

***Hemictenius kabakovi* Gusakov (103)** (fig. 589)

Hemictenius kabakovi Gusakov, 1998 : 568 (Molotovabas, Vakhs River).

Hemictenius kabakovi Gusakov ; NIKOLAJEV, 2000 : 142.

Hemictenius kabakovi Gusakov ; KRAL & SMETANA, 2006 : 201.

Type au ZMAS, St-Petersburg.

Distribution. – TADZHIKISTAN.

***Hemictenius klimenkoi* Gusakov (104)**

Hemictenius klimenkoi Gusakov, 2004 : 18.

Type (?).

Distribution. – UZBEKISTAN.

***Hemictenius kryzhanovskii* Nikolajev & Shukronajev (105)** (figs. 573, 606)

Hemictenius kryzhanovskii Nikolajev & Shukronajev, 1977 : 157 (5 figures).

Hemictenius kryzhanovskii Nikolajev & Shukronajev ; NIKOLAJEV, 1987 : 166.

Hemictenius kryzhanovskii Nikolajev & Shukronajev ; NIKOLAJEV, 2000 : 149.

Hemictenius kryzhanovskii Nikolajev & Shukronajev ; KRAL & SMETANA, 2006 : 201.

Type au ZMAS, St-Petersburg. HOLOTYPE mâle (7,8 mm) avec les indications suivantes : Ok-Altyn, 18/IV/1972, S. Shukronajev rec. Onze paratypes de même provenance (mâles et femelles).

Distribution. – TADZHIKISTAN.

***Hemictenius latitarsis* (Reitter) (106)** (figs. 580, 583, 605)

Tanyproctus latitarsis Reitter, 1891 : 24 (Taschkent).

Tanyproctus latitarsis Reitt. ; HEYDEN, 1893 : 78 (Taschk.).

Hemictenius latitarsis Reitt. ; REITTER, 1897 : 223.

Hemictenius latitarsis Reitt. ; REITTER, 1902 : 134 (Turkestan).

Hemictenius latitarsis Reitt. ; DALLA TORRE, 1913 : 297.

Hemictenius latitarsis Rtt. ; WINKLER, 1929 : 1093.

Hemictenius latitarsis (Reitt.) ; MEDVEDEV, 1952 : 75.

Hemictenius latitarsis Reitt. ; MEDVEDEV, 1952b : 142 (larve, figs 303-306).

Hemictenius latitarsis (Reitter) ; NIKOLAJEV, 1987 : 166.

Hemictenius latitarsis (Reitter) ; NIKOLAJEV, 2000 : 148.

Hemictenius latitarsis Reitter ; KRAL & SMETANA, 2006 : 201.

Type au TMB, Budapest.

Distribution. – TURKMENISTAN : Taschkend. KAZAKHSTAN. UZBEKISTAN.

***Hemictenius lebedevi* Reitter (107)** (figs. 574, 593)

Hemictenius Lebedevi Reitter, 1908b : 216 (Wüste Mujunkum, *Lebedev*).

Hemictenius Lebedevi Reitt. ; DALLA TORRE, 1913 : 297.

Hemictenius Lebedevi Rtt. ; WINKLER, 1929 : 1093.

Hemictenius lebedevi Reitt. ; MEDVEDEV, 1952 : 80.

Hemictenius lebedevi Reitter ; NIKOLAJEV, 1987 : 167.

Hemictenius lebedevi Reitter ; NIKOLAJEV, 2000 : 144.

Hemictenius lebedevi Reitter ; KRAL & SMETANA, 2006 : 201.

Type au TMB, Budapest.

Distribution. – KAZAKHSTAN.

***Hemictenius lopatini* Medvedev (108)** (figs. 567, 596)

Hemictenius lopatini Medvedev, 1959 : 874 (fig. 74-82), 877.

Hemictenius lopatini Medvedev ; NIKOLAJEV, 1987 : 167.

Hemictenius lopatini Medvedev ; NIKOLAJEV, 2000 : 144.

Hemictenius lopatini S.I. Medvedev ; KRAL & SMETANA, 2006 : 201.

Type au ZMAS, St-Petersburg.

Distribution. – TADZHIKISTAN.

***Hemictenius magnitarsis* Reitter (109)** (figs. 577, 604)

Hemictenius magnitarsis Reitter, 1897 : 223 (Penschdeh, Transcaspien).

Hemictenius magnitarsis Reitt. ; REITTER, 1902 : 133 (Transcaspien ; Afghanistan).

Hemictenius magnitarsis Reitt. ; DALLA TORRE, 1913 : 297.

Hemictenius magnitarsis Rtt. ; WINKLER, 1929 : 1093.

Hemictenius magnitarsis Reitt. ; MEDVEDEV, 1952 : 75.

Hemictenius magnitarsis Reitter ; NIKOLAJEV, 1987 : 167.

Hemictenius magnitarsis Reitter ; NIKOLAJEV, 2000 : 148.

Hemictenius magnitarsis Reitter ; KRAL & SMETANA, 2006 : 201.

Type au TMB, Budapest.

Distribution. –UZBEKISTAN : Transcapienne. AFGHANISTAN.

***Hemictenius medvedevi* Nikolajev (110)** (fig. 598)

Hemictenius medvedevi Nikolajev, 1976a : 166 (fig. 5, 6).

Hemictenius medvedevi Nikolajev ; NIKOLAJEV, 1987 : 167.

Hemictenius medvedevi Nikolajev ; NIKOLAJEV, 2000 : 145.

Hemictenius medvedevi Nikolajev ; KRAL & SMETANA, 2006 : 201.

Type au ZMAS, St-Petersburg. HOLOTYPE mâle avec les indications suivantes : Turkmenien, Badchyz, 12km W. Kalai-Mor, 31/III/1957, G.N. Medvedeva rec.

Distribution. – TURKMENISTAN : Badchyz ; Kalai-Mor ; Tasch-Kepri ; Nitschki.

***Hemictenius merkli* Gusakov (111)**

Hemictenius merkli Gusakov, 2004 : 23.

Type (?).

Distribution. – TADZHIKISTAN.

***Hemictenius nigrociliatus* Reitter (112)** (figs. 565, 578, 584, 608)

- Hemictenius nigrociliatus* Reitter, 1897 : 224.
Hemictenius nigrociliatus Reitt. ; REITTER, 1902 : 136 (Buchara).
Hemictenius nigrociliatus Reitt. ; DALLA TORRE, 1913 : 297.
Hemictenius nigrociliatus Rtt. ; WINKLER, 1929 : 1093.
Hemictenius nigrociliatus Reitt. ; MEDVEDEV, 1952 : 85.
Hemictenius nigrociliatus Reitter ; NIKOLAJEV, 1987 : 166.
Hemictenius nigrociliatus Reitter ; NIKOLAJEV, 2000 : 148.
Hemictenius nigrociliatus Reitter ; KRAL & SMETANA, 2006 : 201.

Type au TMB, Budapest.

Distribution. – TADZHIKISTAN. UZBEKISTAN : Transcaspienne, Buchara.

***Hemictenius nikolajevi* Gusakov (113)** (fig. 609)

- Hemictenius nikolajevi* Gusakov, 2004 : 21.

Type (?).

Distribution. – TADZHIKISTAN.

***Hemictenius ochripennis* Reitter (114)** (fig. 588)

- Hemictenius ochripennis* Reitter, 1902 : 136 (Mts Karateghin, Baldschuan, 924 m).
Hemictenius ochripennis Reitt. ; REITTER, 1906 : 35 (Turkestan : Kulab).
Hemictenius ochripennis Reitt. ; DALLA TORRE, 1913 : 297.
Hemictenius ochripennis Rtt. ; WINKLER, 1929 : 1093.
Hemictenius ochripennis Reitt. ; MEDVEDEV, 1952 : 88.
Hemictenius ochripennis Reitt. ; MEDVEDEV, 1962 : 609 (figs. 85 à 93).
Hemictenius ochripennis Reitter ; NIKOLAJEV, 1987 : 167.
Hemictenius ochripennis Reitter ; NIKOLAJEV, 2000 : 142.
Hemictenius ochripennis Reitter ; KRAL & SMETANA, 2006 : 201.

Type au TMB, Budapest.

Distribution. – Baldschuan (Mts Karateghin). TADZHIKISTAN.

***Hemictenius opacipes* Reitter (115)** (fig. 603)

- Hemictenius opacipes* Reitter, 1902 : 135 (Buchara).
Hemictenius opacipes Reitt. ; DALLA TORRE, 1913 : 297.
Hemictenius opacipes Rtt. ; WINKLER, 1929 : 1093.
Hemictenius opacipes Reitt. ; MEDVEDEV, 1952 : 84.
Hemictenius opacipes Reitter ; NIKOLAJEV, 1987 : 166.
Hemictenius opacipes Reitter ; NIKOLAJEV, 2000 : 147.
Hemictenius opacipes Reitter ; KRAL & SMETANA, 2006 : 201.

Type au TMB, Budapest.

Distribution. – UZBEKISTAN : Transcaspienne, Buchara.

***Hemictenius opacus* (Ballion) (116)** (figs. 571, 585, 600)

- Tanyproctus opacus* Ballion, 1870 : 339 (Chodshent, *Kuschakewitsch*).
Tanyproctus opacus Ball. ; HEYDEN, 1881 : 111 (Chod.).
Tanyproctus opacus Ball. ; HEYDEN & KRAATZ, 1882 : 302 (Samarkand).
Tanyproctus opacus Ball. ; REITTER, 1891 : 25.
Tanyproctus opacus Ball. ; HEYDEN, 1893, 78 : Chodsent.).
Hemictenius opacus Ball. ; REITTER, 1897 : 224.
Hemictenius opacus Ball. ; REITTER, 1902 : 135.
Hemictenius opacus Ballion ; DALLA TORRE, 1913 : 297.
Hemictenius opacus Ball. ; WINKLER, 1929 : 1093.

Hemictenius opacus (Ball.) ; MEDVEDEV, 1952 : 82 (fig. 108, 109, mâle et femelle).
Hemictenius opacus (Ballion) ; NIKOLAJEV, 1987 : 165, 166 (fig. 134).
Hemictenius opacus (Ballion) ; NIKOLAJEV, 2000 : 146.
Hemictenius opacus Ballion ; KRAL & SMETANA, 2006 : 201.

Hemictenius albociliatus Reitter, 1902 : 134 (Samarkand).
Hemictenius albociliatus Reitt. ; DALLA TORRE, 1913 : 296.
Hemictenius albociliatus Rtt. ; WINKLER, 1929 : 1093.
Hemictenius albociliatus Reitt. ; MEDVEDEV, 1952 : 80.
Hemictenius albociliatus Reitt. ; NIKOLAJEV, 1975 : 149 (**synonyme** de *opacus*).
Hemictenius albociliatus Reitter ; NIKOLAJEV, 1987 : 165 (synonyme).
Hemictenius albociliatus Rtt. ; NIKOLAJEV, 2000 : 146 (synonyme).
Hemictenius albociliatus Reitter ; KRAL & SMETANA, 2006 : 201 (synonyme).

Hemictenius nitidipes Reitter, 1902 : 135 (Transcaspienne : Buchara).
Hemictenius nitidipes Reitt. ; DALLA TORRE, 1913 : 297.
Hemictenius nitidipes Rtt. ; WINKLER, 1929 : 1093.
Hemictenius nitidipes Reitt. ; MEDVEDEV, 1952 : 84.
Hemictenius nitidipes Reitt. ; MEDVEDEV, 1962 : 607 (fig. 73 à 84), description femelle (fig. 74).
Hemictenius nitidipes Reitt. ; NIKOLAJEV, 1975 : 149 (**synonyme** de *opacus*).
Hemictenius nitidipes Reitter ; NIKOLAJEV, 1987 : 165 (synonyme).
Hemictenius nitidipes Rtt. ; NIKOLAJEV, 2000 : 146 (synonyme).
Hemictenius nitidipes Reitter ; KRAL & SMETANA, 2006 : 201 (synonyme).

Hemictenius scutellaris Reitter, 1902 : 136 (Transcaspienne : Buchara).
Hemictenius scutellaris Reitt. ; DALLA TORRE, 1913 : 297.
Hemictenius scutellaris Rtt. ; WINKLER, 1929 : 1093.
Hemictenius scutellaris Reitt. ; MEDVEDEV, 1952 : 85.
Hemictenius scutellaris Reitt. ; NIKOLAJEV, 1975 : 149 (**synonyme** de *opacus*).
Hemictenius scutellaris Reitter ; NIKOLAJEV, 1987 : 165 (synonyme).
Hemictenius scutellaris Rtt. ; NIKOLAJEV, 2000 : 146 (synonyme).
Hemictenius scutellaris Reitter ; KRAL & SMETANA, 2006 : 201.

Types. – *opacus* : ZMAS, St-Petersburg (?) ; *albociliatus* : TMB, Budapest ; *nitidipes* : TMB, Budapest ; *scutellaris* : TMB, Budapest.

Distribution. – UZBEKISTAN. TURKMENISTAN : Samarkand. TADZHIKISTAN.

***Hemictenius petrovitzi* Gusakov (117)**

Hemictenius petrovitzi Gusakov, 2003 : 69.

Type (?).

Distribution. – AFGHANISTAN.

***Hemictenius pygmaeus* Medvedev (118) (figs. 569, 595)**

Hemictenius pygmaeus Medvedev, 1962 : 604 (fig. 52 à 62), 612.
Hemictenius pygmaeus Medvedev ; NIKOLAJEV, 1987 : 167.
Hemictenius pygmaeus Medvedev ; NIKOLAJEV, 2000 : 145.
Hemictenius pygmaeus S.I. Medvedev ; KRAL & SMETANA, 2006 : 201.

Type au ZMAS, St-Petersburg.

Distribution. – TADZHIKISTAN.

***Hemictenius simplicitarsis* Reitter (119) (fig. 586)**

Hemictenius simplicitarsis Reitter, 1897 : 225 (Buchara).
Hemictenius simplicitarsis Reitt. ; DALLA TORRE, 1913 : 297.
Hemictenius simplicitarsis Rtt. ; WINKLER, 1929 : 1093.
Hemictenius simplicitarsis Reitt. ; REITTER, 1902 : 136 (Buchara ; Afghanistan).
Hemictenius simplicitarsis Reitt. ; MEDVEDEV, 1952 : 86.

Hemictenius simplicitarsis Reitt. ; MEDVEDEV, 1952b : 144 (larve, figs 307-308).
Hemictenius simplicitarsis Reitter ; NIKOLAJEV, 1987 : 167.
Hemictenius simplicitarsis Reitter ; NIKOLAJEV, 2000 : 141.
Hemictenius simplicitarsis Reitter ; KRAL & SMETANA, 2006 : 201.

Type au TMB, Budapest.

Distribution. – TADZHIKISTAN ; Transcaspienne : Buchara. AFGHANISTAN.

***Hemictenius skomorokhovi* Gusakov (120)**

Hemictenius skomorokhovi Gusakov, 2004 : 17.

Type (?).

Distribution. – TURKMENISTAN.

***Hemictenius smirnovi* Gusakov (121)**

Hemictenius smirnovi Gusakov, 2004 : 13.

Type (?).

Distribution. – TADZHIKISTAN.

***Hemictenius stackelbergi* Medvedev (122) (fig. 575)**

Hemictenius stackelbergi Medvedev, 1952 : 81 (fig. 107).
Hemictenius stakelbergi (sic) Medvedev ; NIKOLAJEV, 1987 : 166.
Hemictenius stakelbergi (sic) Medvedev ; NIKOLAJEV, 2000 : 144.
Hemictenius stackelbergi S.I. Medvedev ; KRAL & SMETANA, 2006 : 202.

Type au ZMAS, St-Petersburg.

Distribution. – TADZHIKISTAN.

***Hemictenius subpilosus* Medvedev (123) (figs. 566, 601)**

Hemictenius subpilosus Medvedev, 1959 : 872 (fig. 64-73), 877 (Uzbekistan : Kantugai).
Hemictenius subpilosus Medvedev ; NIKOLAJEV, 1987 : 165 (**synonyme** de *opacus* Ballion).
Hemictenius subpilosus Medvedev ; NIKOLAJEV, 2000 : 146 (bonne espèce).
Hemictenius subpilosus S.I. Medvedev ; KRAL & SMETANA, 2006 : 202.

Type au ZMAS, St-Petersburg.

Distribution. – UZBEKISTAN.

***Hemictenius tarsalis* Medvedev (124) (fig. 568)**

Hemictenius tarsalis Medvedev, 1962 : 601 (fig. 34 à 42), 611.
Hemictenius tarsalis Medvedev ; NIKOLAJEV, 1987 : 166.
Hemictenius tarsalis Medvedev ; NIKOLAJEV, 2000 : 149.
Hemictenius tarsalis S.I. Medvedev ; KRAL & SMETANA, 2006 : 202.

Type au ZMAS, St-Petersburg.

Distribution. – TADZHIKISTAN.

***Hemictenius tshistjakovae* Gusakov (125)**

Hemictenius tshistjakovae Gusakov, 1998 : 569 (Bukhara wiloyati).
Hemictenius tshistjakovae Gusakov ; NIKOLAJEV, 2000 : 141.
Hemictenius tshistjakovae Gusakov ; KRAL & SMETANA, 2006 : 202.

Type au ZMAS, St-Petersburg.

Distribution. – TADZHIKISTAN.

***Hemictenius walteri* (Reitter) (126)** (fig. 592)

- Pachydema Walteri* Reitter, 1889 : 16.
Pachydema Walteri Reitt. ; REITTER, 1891 : 24.
Tanyproctus Walteri Reitt. ; HEYDEN, 1893 : 78 (Turcmn. : Askhabad).
Hemictenius Walteri Reitt. ; REITTER, 1897 : 223 (Askabad).
Hemictenius Walteri Reitt. ; REITTER, 1902 : 133 (Transcaspie : Ashabad).
Hemictenius Walteri Reitt. ; DALLA TORRE, 1913 : 297.
Hemictenius Walteri Rtt. ; WINKLER, 1929 : 1093.
Hemictenius walteri (Reitt.) ; MEDVEDEV, 1952 : 75.
Hemictenius walteri (Reitter) ; NIKOLAJEV, 1987 : 167.
Hemictenius walteri Reitter ; NIKOLAJEV, 2000 : 143.
Hemictenius walteri Reitter ; KRAL & SMETANA, 2006 : 202.
= *opacus* (non Ball.) Krtz ; HEYDEN, 1893 : 78 (Sam. Kuruk-keles).

Type au TMB, Budapest.

Distribution. – UZBEKISTAN : Transcaspie, Askabad.

***Hemictenius yuferevi* Gusakov (127)**

Hemictenius yuferevi Gusakov, 2004 : 20.

Type (?).

Distribution. – TURKMENISTAN.

***Hemictenius zhantievi* Gusakov (128)**

Hemictenius zhantievi Gusakov, 2004 : 15.

Type (?).

Distribution. – TURKMENISTAN.

Historique du genre *Hemictenius*

1. – **1870** : Dans « Eine Centurie neuer Käfer aus der Fauna des russischen Reiches », BALLION décrit *Tanyproctus opacus* Ball. de Chodshent (*in coll.* Kuschakewitsch).
2. – **1882** : HEYDEN & KRAATZ citent *Tanyproctus opacus* Ball. de Samarkand (2 mâles et 2 femelles).
3. – **1889** : REITTER décrit *Pachydema Walteri* de Transcaspie.
4. – **1890** : SEMENOV décrit *Pachydema gracilipes* n. sp. de Transcaspica (*sine indicatione loci*) (2 mâles *in coll. nostra*).
5. – **1891** : REITTER décrit *Tanyproctus latitarsis* n. sp. de Taschkent, proche de *T. Walteri* Reitter. Il donne également un tableau de détermination des espèces d'Asie centrale : *Walteri* Reitt., *latitarsis*, *tekkensis* Reitt. et *opacus* Ball. (tous *Tanyproctus*, le genre *Hemictenius* n'étant décrit qu'en 1897).
6. – **1893** : Dans son « Catalog der Coleopteren von Sibirien », HEYDEN cite *Tanyproctus latitarsis* Reitt., *T. opacus* Ball., *T. tekkensis* Reitt., *T. Walteri* Reitt., ainsi que *Pachydema gracilipes* Semen. (tous appartenant au genre *Hemictenius*).
7. – **1897** : REITTER décrit le genre *Hemictenius* nom. nov. Il y inclut les espèces *gracilipes* Semen., *Walteri* Reitt., *latitarsis* Reitt., *tekkensis* Reitt. et *opacus* Ball. ainsi que les nouvelles espèces : *magnitarsis* n. sp., *nigrociliatus* n. sp. et *simplicitarsis* n. sp.
8. – **1902** : REITTER inclut dans ses tables douze espèces appartenant au genre *Hemictenius* dont cinq nouvelles : *H. albociliatus* n. sp. de Samarkand, *H. opacipes* n. sp. de Bouchara, *H. nitidipes* n. sp. de Bouchara, *H. scutellaris* n. sp. de Bouchara, *H. ochripennis* n. sp. de Turkestan.
9. – **1906** : REITTER décrit *Hemictenius Drescheri* n. sp. de Kulab (Ak-sou-Thal) ainsi que *H. ochripennis* Reitter, 1902, de la même localité (Turkestan).
10. – **1908b** : REITTER décrit *Hemictenius Lebedevi* n. sp. de Wüste Majunkum (Asie centrale), proche de *H. albociliatus* Reitter.
11. – **1913** : DALLA TORRE répertorie quinze espèces parmi le genre *Hemictenius* Reitter. La liste est basée sur les études précédentes de Reitter, sans modifications.
12. – **1929** : WINKLER répertorie quinze espèces au sein du genre *Hemictenius* Rtt.

13. – **1952a** : Dix-huit bonnes espèces sont décrites dans la Faune de MEDVEDEV. Les espèces nouvelles sont les suivantes : *H. bactrianus* n. sp., *H. reitteri* n. sp., *H. stackelbergi* n. sp. Les espèces de Reitter sont toutes reconnues comme valides.
14. – **1952b** : MEDVEDEV, dans ses tableaux analytiques de la faune d'URSS, vol. 47. Larves des Coléoptères Scarabaeoidea, décrit trois larves de Pachydeminae : *Tanyproctus ovatus* Motsch. (page 140, figs 295 (habitus), 296-302), *Hemictenius latitarsis* Reitt. (page 142, figs 303-306) et *Hemictenius simplicitarsis* Reitt. (page 144, figs 307-308).
15. – **1959** : MEDVEDEV décrit deux nouveaux *Hemictenius* : *H. subpilosus* n. sp. du sud de l'Usbekistan (Kantugai, IV-1954, 2 mâles, *Lopatin*) et *H. lopatini* n. sp. du Tadjikistan (Bezirk Schaartus, IV-1957, 1 mâle et 1 femelle, *Lopatin*) (figures 64 à 82).
16. – **1962** : MEDVEDEV décrit quatre nouvelles espèces appartenant au genre *Hemictenius* : *H. tarsalis* n. sp. du Tadjikistan (Bezirk Schaartus, IV-1958, 1 mâle et 1 femelle, *Lopatin*), *H. tokgajevi* n. sp. de Turkmenie (Ildischa, III-1957, 1 mâle et Scharlauk, IV-1957, 1 mâle, *Tokgajev*), *H. pygmaeus* n. sp. du Tadjikistan (Bezirk Schaartus, IV-1959, 2 mâles et 1 femelle, *Lopatin*) et *H. elongatus* n. sp. du Tadjikistan (Bezirk Schaartus, IV-1959, 1 mâle, *Lopatin*) (figures 34 à 93).
17. – **1975** : NIKOLAJEV décrit *Hemictenius comatus* n. sp. du Tadjikistan (Karatau, 23-IV-1973, 9 mâles). Il met en synonymie *H. nitidipes* Reitter, *H. albociliatus* Reitter et *H. scutellaris* Reitter avec *H. opacus* Ballion.
18. – **1976a** : NIKOLAJEV décrit *Hemictenius medvedevi* n. sp. de Turkmenie (Badchyz, 12 km W. Kalai-Mor, III-1957, *Medvedev*, mâles et femelles).
19. – **1976b** : NIKOLAJEV décrit *Hemictenius apterus* n. sp. de Kojkitau (Sud-ouest du Tadjikistan, 8-IV-1969, *Todshibajev* leg, 5 mâles et 1 femelle, type au ZIS, Léninegrad).
20. – **1977** : NIKOLAJEV & SHUKRONAJEV décrivent *Hemictenius kryzhanovskii* n. sp. du Tadjikistan (holotype et 11 paratypes, Ok-Altyn, 18-IV-1972 ; Aktau, Nasari-Hoscow, 16-IV-1977, *Shukronajev & Nikolajev rec.*). Espèce proche de *H. bactrianus* Medvedev. 5 figures comparatives avec *H. bactrianus*.
21. – **1987** : NIKOLAJEV, dans sa faune du Tadjikistan, répertorie 24 bonnes espèces appartenant au genre *Hemictenius*. Il établit une nouvelle synonymie : *H. subpilosus* Medvedev, 1959 avec *H. opacus* (Ballion). Il donne un tableau de détermination de toutes les espèces et figure l'habitus de *H. opacus* (Ballion).
22. – **1998** : GUSAKOV décrit deux nouvelles espèces du Tadjikistan : *kabakovi* sp. n. (Molotovabas, valley of the Vakhs River) et *tshistjakovae* sp. n. (Bukhara wiloyati).
23. – **2000** : NIKOLAJEV révisé les espèces du genre *Hemictenius*. Cette révision aboutit à la création d'un nouveau genre *Asiactenius* pour trois espèces appartenant au genre *Hemictenius* (*reitteri* Medvedev, *tokgajevi* Medvedev, *tekkensis* Reitter). Deux nouvelles espèces du genre *Asiactenius* (*mirabilis* n. sp. et *afghanus* n. sp., d'Afghanistan) et une du genre *Hemictenius* (*badkhyzicus* n. sp. du Turkmenistan) sont décrites. Les caractères distinctifs sont indiqués pour les deux genres. 41 figures illustrent l'article.
24. – **2003** : GUSAKOV décrit une nouvelle espèce d'Afghanistan : *petrovitzi*.
25. – **2004** : GUSAKOV décrit sept nouvelles espèces d'Asie centrale : *klimenkoi* d'Uzbekistan, *merkli* du Tadjikistan, *nikolajevi* du Tadjikistan, *skomorokhovi* du Turkmenistan, *smirnovi* du Tadjikistan, *yuferevi* du Turkmenistan et *zhantievi* du Turkmenistan.

19. *Asiactenius* Nikolajev

Asiactenius Nikolajev, 2000 : 137.

Asiactenius Nikolajev ; KRAL & SMETANA, 2006 : 199.

Espèce-type : *Asiactenius afghanus* Nikolajev, 2000.

Description. – Dessus du corps pileux, noirâtre. Taille : 7,6 à 10 mm. Clypéus transverse, à côtés plus ou moins arrondis et bord antérieur arrondi ou légèrement sinué et non denticulé sur les côtés. Sillon clypéo-frontal peu visible. Tête bien ponctuée. Antennes de 10 articles. Dernier article du funicule allongé. Massue antennaire courte de 5 articles, à premier article plus court que les suivants. Marge antérieure du pronotum rebordée. Stries élytrales assez marquées. Dent médiane du protibia située très près de l'apicale. Eperon du protibia situé au niveau de la dent basale. Griffes internes des protarses et externes des mésotarses mâles fortement dilatées en dessous (figs. 617-618). Griffes incisées à l'apex. Articles I-IV des pro- et mésotarse dilatés avec une brosse de soies denses en dessous. Métatibia court, assez élargi. Métatarse allongé à articles fins. Paramères comme chez *Hemictenius*.

Discussion. – Genre proche de *Hemictenius* et créé par Nikolajev en 2000 pour y inclure 5 espèces présentant chez le mâle des griffes inégales aux pro- et mésotarses. Le genre, réparti en Asie centrale comme *Hemictenius*, atteint le nord de l'Afghanistan.

Répartition des espèces du genre

Uzbekistan	Turkmenistan	Afghanistan
1	1	2
1		

Clé des espèces du genre *Asiactenius* (paramères)

- 1.- Apex des paramères s'affinant régulièrement 2
- Apex des paramères lancéolé 3
- 2.- Côtés arrondis avant l'apex (fig. 612) *tokgajevi*
- Côtés droits avant l'apex (fig. 613) *tekkensis*
- 3.- Apex en fer de lance étroit et long (fig. 616) *mirabilis*
- Apex en fer de lance court et large 4
- 4.- Côtés droits avant l'apex (fig. 614) *reitteri*
- Côtés crénelés avant l'apex (fig. 615) *afghanus*

Clé des espèces du genre *Asiactenius* (caractères externes)

- 1.- Pro- et mésotarse à articles non élargis et sans touffe de soies en dessous *mirabilis*
- Pro- et mésotarse à articles élargis et avec une touffe de soies en dessous 2
- 2.- Angles antérieurs du pronotum aigus ; article III du protarse pas plus large que long *reitteri*
- Angles antérieurs du pronotum arrondis ; article III du protarse plus large que long 3
- 3.- Article III du protarse deux fois plus large que long *tokgajevi*
- Article III du protarse 1,5 fois plus large que long 4
- 4.- D'Uzbekistan et Turkmenistan *tekkensis*
- D'Afghanistan *afghanus*

Tableau des caractères distinctifs entre mâles et femelles

Caractères	mâle	femelle
Forme du corps	étroit (610)	large (611)
Pronotum	peu transverse (625)	bien transverse (626)
Côtés élytraux	droits	arrondis
Apex élytral	peu rentré (629)	bien rentré (630)
Pygidium	large, pas plus long que large (621)	étroit, plus long que large (622)
Articles II-IV du protarse	dilatés (619)	non dilatés (620)
Articles II-IV du mésotarse	dilatés	non dilatés
Protibia	fin (623)	plus massif (624)
Dents du protibia	fines, à apex aigu	larges, à apex arrondi
Eperon du protibia	court	long
Griffes des pro- et mésotarses	inégaux	égales
Métatibia	peu élargi (627)	bien élargi (628)

Asiactenius afghanus Nikolajev (129) (fig. 615)

Asiactenius afghanus Nikolajev, 2000 : 138 (Solang Pass).

Asiactenius afghanus Nikolajev ; KRAL & SMETANA, 2006 : 199.

Type au ZMAS, St-Petersburg.

Distribution. – AFGHANISTAN.

Asiactenius mirabilis Nikolajev (130) (fig. 616)

Asiactinius mirabilis Nikolajev, 2000 : 139 (Bala-Murghab).

Asiactinius mirabilis Nikolajev ; KRAL & SMETANA, 2006 : 199.

Type au ZMAS, St-Petersburg.

Distribution. – AFGHANISTAN.

***Asiactenius reitteri* (Medvedev) (131) (fig. 614)**

Hemictenius reitteri Medvedev, 1952 : 78.

Hemictenius reitteri Medvedev ; NIKOLAJEV, 1987 : 167.

Asiactenius reitteri (Medvedev, 1952) ; NIKOLAJEV, 2000 : 138 (**comb. n.**).

Asiactenius reitteri S.I. Medvedev ; KRAL & SMETANA, 2006 : 199.

Type au ZMAS, St-Petersburg.

Distribution. – UZBEKISTAN : lower Syr-Dar'ya.

***Asiactenius tekkensis* (Reitter) (132) (figs. 610, 611, 613, 617-630)**

Pachydema tekkensis Reitter, 1889 : 105.

Pachydema tekkensis Reitt. ; REITTER, 1891 : 25.

Tanyproctus tekkensis Reitt. ; HEYDEN, 1893 : 78 (Tekke, Turcmen.).

Hemictenius tekkensis Reitt. ; REITTER, 1897 : 224.

Hemictenius tekkensis Reitt. ; REITTER, 1902 : 134 (Transcaspian ; Turkestan).

Hemictenius tekkensis Reitt. ; DALLA TORRE, 1913 : 297.

Hemictenius tekkensis Rtt. ; WINKLER, 1929 : 1093.

Hemictenius tekkensis (Reitt.) ; MEDVEDEV, 1952 : 79 (fig. 106).

Hemictenius tekkensis (Reitter) ; NIKOLAJEV, 1987 : 167.

Asiactenius tekkensis (Reitter, 1888) ; NIKOLAJEV, 2000 : 137 (**comb. n.**).

Asiactenius tekkensis Reitter ; KRAL & SMETANA, 2006 : 199.

Type au TMB, Budapest.

Distribution. – UZBEKISTAN. TURKMENISTAN.

***Asiactenius tokgajevi* (Medvedev) (133) (fig. 612)**

Hemictenius tokgajevi Medvedev, 1962 : 603 (figs. 43 à 51), 612.

Hemictenius tokgajevi Medvedev ; NIKOLAJEV, 1987 : 167.

Asiactenius tokgajevi (Medvedev, 1962) ; NIKOLAJEV, 2000 : 138 (**comb. n.**).

Asiactenius tokgajevi S.I. Medvedev ; KRAL & SMETANA, 2006 : 199.

Type au Musée Institut Zool. Acad. Sciences Léningrad.

Distribution. – TURKMENISTAN : Iiidscha, Scharlauk.

En 2000, NIKOLAJEV crée le nouveau genre *Asiactenius* pour trois espèces classées parmi le genre *Hemictenius* : *tekkensis* Reitter, *tokgajevi* Medvedev et *reitteri* Medvedev. Deux nouvelles espèces sont décrites : *Asiactenius afghanus* n. sp. d'Afghanistan (Holotype : Hindu-Kush, Solang Pass Sud, 3-IV-1977, A. Cobetti leg. ; prov. Maimana, coll. Jakesh, Maimana-Andkhai, III-1964, 350-400 m ; Prov. Herat, coll. Jakesh, Bala-Murghab, IV-1964, 350 m), *Asiactenius mirabilis* n. sp. d'Afghanistan (Holotype : Prov. Herat, coll. Jakesh, IV-1964, Bala-Murghab, 350 m ; Prov. Kataghan, coll. Shimek, 10 km S.O. Kunduz, IV-1964, 450 m). Le genre *Asiactenius* se différencie du genre *Hemictenius* par : griffe interne du protase et griffe externe du mésotarse fortement élargies à leur base chez le mâle. Le genre *Asiactenius* (5 espèces) est répandu dans le nord de l'Iran, le sud Turkménistan et le nord de l'Afghanistan.

20. *Pachydema* Castelnau

Pachydema Castelnau, 1832 : cl. IX, pl. 37.

Pachydema ; CASTELNAU, 1840 (tome 2) : 130.

Pachydema Lap. de Cast. ; BLANCHARD, 1851 : 149.

Pachydema Lap. ; BURMEISTER, 1855 : 438.

Pachydema De Casteln. ; LACORDAIRE, 1856 : 271.

Pachydema Casteln. ; JACQUELIN DU VAL, 1860 : 60.

Pachydema Castelnau ; GEMMINGER & HAROLD, 1869 : 1186.

Pachydema Lap. ; JÄGER, 1876 : 286.

Pachydema Lap. ; REITTER, 1897 : 221 (comparaison avec genres voisins).

Pachydema Laporte ; REITTER, 1902 : 107.

Pachydema Laporte ; HEYDEN, REITTER & WEISE, 1906 : 739.
Pachydema Cast. ; DALLA TORRE, 1913 : 298.
Pachydema Lap. ; HOULBERT, 1922 : 218.
Pachydema Cast. ; WINKLER, 1929 : 1094.
Pachydema Laporte ; PORTA, 1932 : 418.
Pachydema Cast. ; MEDVEDEV, 1952 : 90 (espèce-type).
Pachydema Castelnau ; BAGUENA, 1967 : 327.
Pachydema Castelnau ; BARAUD, 1985a : 311.
Pachydema Cast. ; LOPEZ-COLON, 1989 : 299.
Pachydema Castelnau ; BARAUD, 1994 : 77.
Pachydema Castelnau ; SABATINELLI & PONTUALE, 1998 : 131.
Pachydema Laporte ; KRAL & SMETANA, 2006 : 202.
 Espèce-type : *Melolontha hirticollis* Fabricius, 1787 (désignation Medvedev, 1952).

Phlexis Erichson, 1841 : 172.
Phlexis Erichs. ; LUCAS, 1849 : 277.
Phlexis Erichs. ; BURMEISTER, 1855 : 438 (**synonyme**).
Phlexis Erichs. ; LACORDAIRE, 1856 : 271 (synonyme).
Phlexis Erichs. (pars) ; GEMMINGER & HAROLD, 1869 : 1186 (synonyme).
Phlexis Er. ; DALLA TORRE, 1913 : 298 (synonyme).
Phlexis Erichson ; KRAL & SMETANA, 2006 : 202 (synonyme).
 Espèce-type : *Phlexis wagneri* Erichson, 1841.

Artia Rambur, 1843 : 332.
Artia Ramb. ; BURMEISTER, 1855 : 438 (**synonyme**), 443.
Artia Ramb. ; LACORDAIRE, 1856 : 271 (synonyme).
Artia Rambur ; GEMMINGER & HAROLD, 1869 : 1186 (synonyme).
 Sectio *Artia* Ramb. ; DALLA TORRE, 1913 : 298.
Artia Rambur ; KRAL & SMETANA, 2006 : 202 (synonyme).
 Espèce-type : *Artia cartaginensis* Rambur, 1843.

Ootoma Blanchard, 1850 : 120.
Ootoma Blanch. ; BURMEISTER, 1855 : 442 (nota).
Ootoma Blanch. ; LACORDAIRE, 1856 : 271 (**synonyme** de *Pachydema*).
Ootoma Blanchard ; WOLLASTON, 1864 : 194.
Ootoma Blanchard ; WOLLASTON, 1865 : 181.
Ootoma Blanchard ; GEMMINGER & HAROLD, 1869 : 1186.
Ootoma Blanch. ; DALLA TORRE, 1913 : 297.
Ootoma Blanch. ; WINKLER, 1929 : 1093.
Pachydema subgen. *Ootoma* Blanchard ; LOPEZ-COLON, 1989 : 299.
Ootoma Blanchard, 1850 ; BARAUD, 1994 : 77 (synonyme de *Pachydema*).
Ootoma Blanchard ; KRAL & SMETANA, 2006 : 202 (synonyme).
 Espèce-type : *Melolontha castanea* Brullé, 1838.

Sparophysa Burmeister, 1855 : 442 (sectio de *Pachydema*).
Sparophysa Burm. ; GEMMINGER & HAROLD, 1869 : 1186 (**synonyme**).
 Subgen. *Sparophysa* Burm. ; DALLA TORRE, 1913 : 298.
Sparophysa Burmeister ; LOPEZ-COLON, 1989 : 298, 299 (synonyme de *Pachydema*).
Sparophysa Burmeister ; KRAL & SMETANA, 2006 : 202 (synonyme).
 Espèce-type : *Pachydema bullata* Burmeister, 1855 (Smetana & Smith, 2006).

Dasystema Dejean ; DEJEAN, 1833 : 159 (non valide, pas d'espèce déjà décrite).
Dasystema Dejean ; DEJEAN, 1837 : 176 (non valide).
Dasystema Dejean ; RAMBUR, 1843 : 331 (validation du nom).
Dasystema Dej. (Cat.) Ramb. ; ERICHSON, 1848 : 654 (synonyme de *Tanyproctus* Fald.).
Dasystema Rambur ; RAMBUR, 1850 : 520.
Dasystema Rambur ; BLANCHARD, 1851 : 163.
Dasystema Dej. ; BURMEISTER, 1855 : 438 (**synonyme**).
Dasystema (Dej.) Rambur ; LACORDAIRE, 1856 : 271 (synonyme de *Pachydema*).
Dasystema Ramb. ; JACQUELIN DU VAL, 1859 : 60 (synonyme de *Pachydema*).
Dasystema Dej. ; GEMMINGER & HAROLD, 1869 : 1186 (synonyme).

Dasystema Ramb. ; REITTER, 1897 : 221 (synonyme de *Pachydema* Lap.).
Dasystema Dej ; DALLA TORRE, 1913 : 298 (synonyme).
Dasystema Dejean ; BARAUD, 1994 : 77 (synonyme de *Pachydema*).
Dasystema Rambur ; KRAL & SMETANA, 2006 : 202 (synonyme).
 Espèce-type : *Dasystema barbara* Rambur, 1843 (Dejean in litteris).

Pachydema subgen. *Phygotoxeuma* Brenske, 1897 : 118.
 Sectio *Phygotoxeuma* Brenske ; DALLA TORRE, 1913 : 298.
Phygotoxeuma Brenske ; KRAL & SMETANA, 2006 : 202 (synonyme).
 Espèce-type : *Pachydema theryi* Brenske, 1897.

Subgen. *Physopalpus* Heyden, 1899 : 254.
 Sectio *Physopalpus* Heyden ; DALLA TORRE, 1913 : 298.
Physopalpus Heyden ; KRAL & SMETANA, 2006 : 202 (synonyme).
 Espèce-type : *Pachydema rufina* Fairmaire, 1879.

Flatipalpus Fairmaire, 1873 : 391.
Flatipalpus nov. gen. ; FAIRMAIRE, 1879c : 248.
Flatipalpus Fairm. ; HEYDEN, 1899 : 254.
 Sectio *Flatipalpus* Fairm. ; DALLA TORRE, 1913 : 298.
Flatipalpus Fairmaire ; KRAL & SMETANA, 2006 : 202 (synonyme).
 Espèce-type : *Flatipalpus albolanosus* Fairmaire, 1873.

Oromia López-Colón, 1989a : 300.
Oromia López-Colón ; BARAUD, 1994 : 77 (mise en **synonymie** avec *Pachydema*).
Oromia López-Colón ; KRAL & SMETANA, 2006 : 202 (synonyme).
 Espèce-type : *Melolontha obscura* Brullé, 1838.
Oromiella **nom. n. p.** *Oromia* López-Colón (nec Alonzo-Zarazaga, 1987) ; López-Colón, 1992a : 90.
Oromiella López-Colón ; KRAL & SMETANA, 2006 : 202 (synonyme).

Description. – Bord antérieur du clypéus arrondi ou légèrement sinué, sans denticules sur ses côtés. Dernier article des palpes maxillaires élargi, souvent fortement dilaté. Labre aplati, large. Articles antennaires III à IV allongés. Dernier article du funicule court, transverse. Antennes de 10 articles. Massue antennaire de 5 articles. Pronotum très transverse. Marge antérieure du pronotum avec un ourlet membraneux et non rebordée. Stries élytrales apparentes ou non. Protibia tridenté avec un éperon interne inséré au niveau ou en dessous de la dent médiane. Griffes incisées à l’apex. Protarse mâle à articles I-IV plus ou moins dilatés et portant en dessous un coussin de soies denses. Métatibia élargi à l’apex. Dessus du corps jaunâtre ou brun, glabre ou peu pileux.

Les femelles sont plus globuleuses, avec la massue antennaire plus courte. Elles ne sont pas aptères.

Discussion. – Le genre *Pachydema* comprend 16 espèces endémiques aux Iles Canaries et 82 espèces en Afrique du Nord et Moyen-orient, soit un total de 98 espèces.

1.- Espèces des Iles Canaries

Nota. – Les genres *Oromia* Lopez-Colon, 1989 et *Ootoma* Blanchard, 1850 créés pour distinguer les taxons canariens des *Pachydema* nord africains ne présentent pas de caractères stables. Le genre *Oromia* a été invalidé par BARAUD (1994). L’étude phylogénétique de SANMARTIN & MARTIN-PIERA (2003) rejette la monophylie des espèces canariennes et souligne une origine multiple par des apports successifs dans l’archipel (voir aussi LACROIX, 2000 : 8).

Clé des espèces des Iles Canaries (mâles) (d’après Baraud, 1994)

- 1.- Massue antennaire plus longue ou aussi longue que le funicule (groupe *obscura*) 2
- Massue antennaire plus courte que le funicule 5
- 2.- Massue antennaire aussi longue que le funicule (fig. 648) ; tête avec, entre les yeux, une ponctuation dense et grossière, les points allongés ; dessus brun-rouge sombre ; clypéus (fig. 659) ; paramères (fig. 631) ; taille : 13-15 mm *tinerfensis*
- Massue antennaire bien plus longue que le funicule ; tête, avec entre les yeux, une ponctuation dense, parfois rugueuse, les points arrondis 3

- 3.- Joues non saillantes en avant des canthus ; grande taille : 15-17 mm ; élytres noirs, luisants, avec une ponctuation fine ; clypéus (fig. 658) ; palpe maxillaire (fig. 654) ; massue antennaire (fig. 645) ; paramères (fig. 632) *fortunatorum*
- Joues saillantes en lobe arrondi en avant des canthus ; taille plus faible : 10-12 mm ; élytres brun-noir ou marron, moins luisants, avec une ponctuation forte et enfoncée 4
- 4.- Avant-corps noir ; élytres brun-noir ; ponctuation du pronotum forte et dense ; articles du métatarse courts et épais ; article IV du protarse bien élargi ; clypéus (fig. 656) ; massue antennaire (fig. 647) ; paramères (fig. 633) ; taille : 12 mm *obscura*
- Dessus marron clair ; ponctuation du pronotum fine, peu profonde ; articles du métatarse longs et grêles ; article IV du protarse peu élargi ; clypéus (fig. 657) ; paramères (fig. 634) ; taille : 10,5 mm *jeannei*
- 5.- Front étroit, deux fois plus large qu'un œil vu de dessus (groupe *castanea*) 6
- Front large, trois fois plus large qu'un œil vu de dessus 7
- 6.- Ecusson ponctué, sans sillon parallèle sur les bords (fig. 666) ; articles du protarse peu élargis ; clypéus (fig. 660) ; massue antennaire (fig. 649) ; paramères (fig. 635) ; taille : 11-13 mm *castanea*
- Ecusson imponctué mais avec un fort sillon parallèle au bord (fig. 667) ; articles II et III du protarse fortement élargis ; clypéus (fig. 661) ; massue antennaire (fig. 646) ; palpe maxillaire (fig. 653) ; paramères (fig. 636) ; taille : 12-13 mm *lesnei*
- 7.- Clypéus héli-elliptique, très court, transverse, à peine sinué au milieu du bord antérieur (fig. 663) ; paramères (fig. 637) *oromii*
- Clypéus allongé, le bord antérieur sinué au milieu 8
- 8.- Ecusson fortement ponctué, sans sillon latéral (groupe *fuscipennis*) 9
- Ecusson lisse, imponctué, avec un sillon parallèle aux côtés (groupe *bipartita*) (voir clé ci-après)
- 9.- Pronotum brun-rouge ; élytres plus foncés ; dernier article des palpes maxillaires peu dilaté (fig. 651) ; apex des paramères élargi (fig. 638) ; clypéus (fig. 662) *fuscipennis*
- Dessus entièrement noir ; dernier article des palpes maxillaires bien dilaté (fig. 655) ; apex des paramères fin (fig. 639) *obscura*

Deux espèces ne sont pas incluses dans ce tableau : *gomeræ* Lopez-Colon, 1999, proche de *fuscipennis* et *obscura* ; *integra* (Wollaston, 1864), espèce décrite sur une femelle unique (peut-être une femelle de *bipartita* (Brullé)).

La clé de Baraud, pour intégrer *gomeræ*, peut être rectifiée comme suit :

- 9.- Apex des paramères fin ; coloration du dessus uniforme, noirâtre ; ponctuation du front et du pronotum forte et dense ; taille : 9-12 mm *obscura*
- Apex des paramères plus élargis ; coloration du dessus non uniforme ; ponctuation du front et du pronotum moins dense, séparée 10
- 10.- Article V du protarse régulièrement courbé ; dernier article des palpes maxillaires fortement dilaté, excavé, trois fois plus long que large (fig. 651) ; avant-corps brun rouge, élytres brun-noir ; taille : 10,5-11 mm *fuscipennis*
- Article V du protarse droit sur les deux tiers, un peu courbé à l'apex ; dernier article des palpes maxillaires deux fois plus long que large ; ponctuation du ventrite apical plus espacée, plus irrégulière ; corps d'un brun-rouge uniforme ; clypéus (fig. 665) ; paramères (fig. 640) ; taille : 8-9 mm (mâle), 9-12 mm (femelle) *gomeræ*

Clé des espèces du groupe *bipartita* (mâles) (rectifiée d'après Baraud, 1995)

- 1.- Dernier article des palpes maxillaires pas du tout dilaté, long et fusiforme (fig. 650) ; avant-corps noir, élytres brun-rouge ; paramères (fig. 641) ; taille : 12-13 mm *menieri*
- Dernier article des palpes maxillaires plus ou moins dilaté 2
- 2.- Pronotum et élytres à ponctuation fine, espacée ; brun-jaune ; paramères (fig. 642) ; taille : 10,5 mm *navattæ*
- Pronotum et élytres à ponctuation forte, irrégulière et dense 3
- 3.- Apex des paramères arrondis sur leur côté externe (fig. 643) ; article apical des palpes maxillaires fortement dilaté (fig. 652) ; clypéus (fig. 664) ; taille : 12-13 mm *wollastoni*
- Apex des paramères plus ou moins denticulés sur leur côté externe ; article apical des palpes maxillaires moins dilaté 4
- 4.- Clypéus à côtés assez arrondis et bord antérieur peu sinué (fig. 669) ; côtés du pronotum arrondis dans leur partie antérieure (fig. 680) ; article apical des palpes maxillaires assez dilaté (fig. 682) ; articles II et III du protarse peu élargis et arrondis sur les côtés (fig. 677) ; dent apicale du

- protibia courte droite (fig. 674) ; élytres brun rougeâtre ; apex des paramères à côtés anguleux (fig. 695) ; taille : 12-15 mm *bipartita*
- Clypéus à côtés droits et bord antérieur bien sinué (fig. 668) ; côtés du pronotum incurvés dans leur partie antérieure (fig. 679) ; article apical des palpes maxillaires très peu dilaté (fig. 681) ; articles II et III du protarse plus élargis et droits sur les côtés (fig. 676) ; dent apicale du protibia longue et courbe (fig. 673) ; élytres jaune paille avec un liseré noir sur leur côté ; apex des paramères à côtés fortement lancéolés (fig. 694) *keithi*

Tableau des groupes d'espèces

Groupe « obscura » : *tinerfensis*, *fortunatorum*, *obscura*, *jeannei*

Groupe « castanea » : *castanea*, *lesnei*

oromii

Groupe « bipartita » : *menieri*, *navattae*, *wollastoni*, *bipartita*, *keithi*

Groupe « fuscipennis » : *fuscipennis*, *obscuraella*, *gomeræ*

	A	B	C	D
Groupe obscura	1	1	2	1
Groupe castanea	0	0	2	1
<i>oromii</i>	0	1	2	0
Groupe bipartita	0	1	0	1
Groupe fuscipennis	0	1	1	1

A.- Massue antennaire

0 - plus courte que le funicule

1 - plus longue que le funicule

C.- Ecusson

0 - lisse, imponctué

1 - fortement ponctué

2 - faiblement ponctué, quelques points vers la base

B.- Largeur du front

0 - étroit, deux fois la largeur d'un œil

1 - large, trois fois la largeur d'un œil

D.- Forme du clypéus

0 - court, héli-élliptique

1 - allongé, côtés plus droits

Pachydema bipartita (Brullé) (134) (figs. 644, 669, 674, 677, 680, 682, 695)

Melolontha bipartita Brullé, 1838 : 60.

Ootoma bipartita Brullé ; BLANCHARD, 1850 : 120.

Ootoma bipartita Brullé ; WOLLASTON, 1864 : 195.

Ootoma bipartita Brullé ; WOLLASTON, 1865 : 181.

Ootoma bipartita Brullé ; GEMMINGER & HAROLD, 1869 : 1186.

Ootoma bipartita Brullé ; HEYDEN, 1897 : 416.

Ootoma bipartita Brullé ; DALLA TORRE, 1913 : 297.

Ootoma bipartita Brullé ; WINKLER, 1929 : 1093.

P. bipartita Brullé ; PEYERIMHOFF, 1927 : 170.

Pachydema bipartita (Brullé) ; BARAUD, 1985b : 135.

Pachydema bipartita (Brullé) ssp. *bipartita* ; LOPEZ-COLON, 1986 : 89.

Pachydema bipartita (Brullé) ; GALANTE & STEBNICKA, 1992 : 231.

Pachydema bipartita (Brullé) ; BARAUD, 1994 : 85 (désignation du Lectotype).

Pachydema bipartita (Brullé) ; MACHADO & OROMI, 2000 : 149.

Pachydema bipartita (Brullé) ; KRAL & SMETANA, 2006 : 202.

Pachydema bipartita ssp. *ameliae* López-Colón, 1986 : 89.

Pachydema bipartita *ameliae* L.-Colón ; GALANTE & STEBNICKA, 1992 : 231 (**syn. de *bipartita* sensu**).

Pachydema bipartita ssp. *ameliae* López-Colón ; BARAUD, 1994 : 85.

Pachydema ameliae López-Colón ; LOPEZ-COLON, 2004 : 2 (bonne espèce).

Pachydema ameliae López-Colón ; KRAL & SMETANA, 2006 : 202 (synonyme).

Pachydema ameliae López-Colón, 1986 ; **Nouvelle synonymie**.

Pachydema bipartita ab. *concolor* Baraud, 1985b : 136.

Pachydema bipartita ab. *concolor* Baraud ; BARAUD, 1994 : 85.

Pachydema bipartita ab. *bicolor* Baraud, 1994 : 85.

Pachydema africana Brenske, 1897 : 117 (Las Palmas, *Staudinger*).

Pachydema africana Brenske ; HEYDEN, 1897 : 416 (**synonymie** avec *bipartita*).
Pachydema africana Brenske ; DALLA TORRE, 1913 : 297 (synonyme de *bipartita*).
P. africana Brenske ; PEYERIMHOFF, 1927 : 173 (synonyme de *bipartita*).
Pachydema africana Brenske ; WINKLER, 1929 : 1093 (synonyme de *bipartita*).
Pachydema africana Brenske ; BARAUD, 1985b : 135 (synonyme de *bipartita*).
Pachydema africana Brenske ; LOPEZ-COLON, 1986 : 89 (synonyme de *bipartita* ssp. *bipartita*).
Pachydema africana Brenske ; KRAL & SMETANA, 2006 : 202 (synonyme).

Types. – *bipartita* : MNHN, Paris. LECTOTYPE mâle avec les étiquettes suivantes : 3/41 (ronde, bleue) // *bipartita* (rectangulaire, blanche, manuscrite) // Canaries – Webb et Bert. (rectangulaire, bleue, manuscrite) // *O. bipartita* Brullé – Iles Canaries – MM Webb et Berthelot (étiquette de fond de boîte, bleue, manuscrite) // *ootoma bipartita* Brullé – Holotype – J. Baraud 1992 (rectangulaire, rouge, manuscrite).

Paralectotypes : une femelle en mauvais état.

ameliae : ULCI, Tenerife. HOLOTYPE mâle avec les indications suivantes : Gran Canaria, Valleseco, 12-XI-1972, P. Oromo leg.

Trois paratypes mâles : deux avec les mêmes indications, l'autre avec comme indication : Valsequillo, 3-I-1983, I. Rodriguez leg. (in ULCI, Tenerife).

africana : MNHU, Berlin.

Distribution. – CANARIES : Gran Canaria (Las Palmas, loc. type) ; Tenerife ; Gomera.

Nota. – GALANTE & STEBNICKA (1992 : 231) mettent en synonymie *Pachydema bipartita ameliae* López-Colón, 1986, avec *Pachydema bipartita bipartita* sensu López-Colón, 1986. Ces auteurs établissent cette synonymie d'après l'examen de l'holotype du taxon *ameliae* (Gran Canaria, Valleseco, 12-XI-1972, P. Oromi leg.). Ils indiquent que l'examen du matériel typique de ces deux sous-espèces révèle que les différences entre elles sont mineures et pas aussi complexes qu'il est indiqué dans la clé de LOPEZ-COLON (1986). L'élévation de *P. bipartita ameliae* au niveau d'espèce par LOPEZ-COLON (2004) ne peut être justifiée au vu des types de ces deux taxons et des caractères relevés. Le taxon *ameliae* López-Colón, 1986 est donc remis en synonymie avec *P. bipartita*, Brullé, 1838, s. str.

***Pachydema castanea* (Brullé) (135) (figs. 635, 649, 660, 666)**

Melolontha castanea Brullé, 1838 : 60.

Ootoma castanea Brullé ; BLANCHARD, 1850 : 120.

Ootoma castanea Brullé ; WOLLASTON, 1864 : 198.

Ootoma castanea Brullé ; WOLLASTON, 1865 : 183.

Ootoma castanea Brullé ; GEMMINGER & HAROLD, 1869 : 1186.

Ootoma castanea Brullé ; DALLA TORRE, 1913 : 297.

P. castanea Brullé ; PEYERIMHOFF, 1927 : 170.

Ootoma castanea Brullé ; WINKLER, 1929 : 1093.

Pachydema castanea (Brullé) ; BARAUD, 1985b : 133.

Pachydema castanea (Brullé) ; LOPEZ-COLON, 1986 : 93.

Pachydema castanea (Brullé) ; GALANTE & STEBNICKA, 1992 : 229.

Pachydema castanea (Brullé) ; BARAUD, 1994 : 84 (précisions d'étiquettes de l'holotype).

Pachydema castanea (Brullé) ; MACHADO & OROMI, 2000 : 149.

Pachydema castanea (Brullé) ; KRAL & SMETANA, 2006 : 203.

Dasystema canariensis Rambur, 1843 : 331 (Tenerife).

P. canariensis Rambur ; BURMEISTER, 1855 : 441.

Dasystema canariensis Rambur ? ; WOLLASTON, 1864 : 199.

Dasystema canariensis Ramb. ; DALLA TORRE, 1913 : 298 (**synonyme** de *castanea*).

Dasystema canariensis Ramb. ; PEYERIMHOFF, 1927 : 170, 172 (synonyme de *castanea*).

Dasystema canariensis Ramb. ; WINKLER, 1929 : 1093 (synonyme de *castanea*).

Dasystema canariensis Rambur ? ; BARAUD, 1985b : 133.

Dasystema (sic) *canariensis* Rambur ; LOPEZ-COLON, 1986 : 93 (synonyme de *castanea*).

Dasystema canariensis Rambur ; KRAL & SMETANA, 2006 : 203 (synonyme).

Pachydema macaronesica López-Colón, 1986 : 94.

Pachydema macaronesica López-Colón ; GALANTE & STEBNICKA, 1992 : 229 (**synonymie**).

Pachydema macaronesica López-Colón ; BARAUD, 1994 : 84.

Pachydema macaronesica López-Colón ; KRAL & SMETANA, 2006 : 203 (synonyme).

Types. – *castanea* : MNHN, Paris. HOLOTYPE femelle avec les étiquettes suivantes : 3/41 (ronde, bleue) // *castanea* (rectangulaire, blanche, manuscrite) // Canaries – Webb et Bert. (rectangulaire, bleue, manuscrite) // *O. castanea* Brullé – Iles Canaries – MM Webb et Berthelot (étiquette de fond de boîte, manuscrite) // *Ootoma castanea* Brullé – Holotype – J. Baraud vid. 1992 (rectangulaire, rouge, manuscrite).

canariensis : MNHN, Paris ;

macaronensis : Instituto Español de Entomología, Madrid (Tenerife : Monte los Silos).

Distribution. – CANARIES : Tenerife (X à II) ; Gomera (IV).

***Pachydema fortunatorum* Baraud (136)** (figs. 632, 645, 654, 658)

Pachydema fortunatorum Baraud, 1985b : 132.

Pachydema fortunatorum Baraud ; LOPEZ-COLON, 1986 : 85.

Oromia fortunatorum (Baraud) ; LOPEZ-COLON, 1989a : 299.

Pachydema fortunatorum Baraud ; GALANTE & STEBNICKA, 1992 : 231.

Pachydema fortunatorum Baraud ; BARAUD, 1994 : 81.

Pachydema fortunatorum Baraud ; MACHADO & OROMI, 2000 : 149.

Pachydema fortunatorum Baraud ; KRAL & SMETANA, 2006 : 203.

Pachydema ferreri López-Colón, 1986 : 86.

Oromia ferreri López-Colón ; LOPEZ-COLON, 1989a : 299.

Pachydema ferreri López-Colón ; GALANTE & STEBNICKA, 1992 : 231 (**synonymie**).

Pachydema ferreri López-Colón ; BARAUD, 1994 : 81 (synonyme de *fortunatorum*).

Pachydema ferreri López-Colón ; KRAL & SMETANA, 2006 : 203 (synonyme).

Types. – *fortunatorum* : MNHN, Paris ; *ferreri* : Museo Nacional de Ciencias Naturales, Madrid.

Distribution. – CANARIES : Tenerife (Santiago de Teide, 1000 m, loc. type ; XII à IV).

***Pachydema fuscipennis* (Brullé) (137)** (figs. 638, 651, 662)

Melolontha fuscipennis Brullé, 1838 : 61.

Ootoma fuscipennis Brullé ; BLANCHARD, 1850 : 120.

Ootoma fuscipennis Brullé ; WOLLASTON, 1864 : 196.

Ootoma fuscipennis Brullé ; WOLLASTON, 1865 : 182.

Ootoma fuscipennis Brullé ; GEMMINGER & HAROLD, 1869 : 1186.

Ootoma fuscipennis Brullé ; DALLA TORRE, 1913 : 298.

Ootoma fuscipennis Brullé ; WINKLER, 1929 : 1093.

P. fuscipennis Brullé ; PEYERIMHOFF, 1927 : 170.

Pachydema fuscipennis (Brullé) ; BARAUD, 1985b : 134.

Pachydema fuscipennis (Brullé) ssp. *fuscipennis* ; LOPEZ-COLON, 1986 : 95.

Pachydema fuscipennis (Brullé) ; BARAUD, 1994 : 87 (désignation du Lectotype).

Pachydema fuscipennis (Brullé) ; MACHADO & OROMI, 2000 : 149.

Pachydema fuscipennis Brullé ; KRAL & SMETANA, 2006 : 203.

Type au MNHN, Paris. LECTOTYPE mâle avec les étiquettes suivantes : 3/41 (ronde, bleue) // *fuscipennis* (manuscrite, rectangulaire, blanche) // Museum Paris, Canaries – Webb et Bert. (rectangulaire, bleue, manuscrite) // *O. fuscipennis* Brullé – Iles Canaries – MM. Webb et Berthelot (étiquette de fond de boîte, manuscrite) // *Ootoma fuscipennis* Brullé – Hololectotype – J. Baraud 1992 (rectangulaire, rouge, manuscrite).

Paralectotypes : 3 mâles.

Distribution. – CANARIES : Gran Canaria ; Tenerife (loc. type) ; La Palma ; Fuerteventura. X à IV.

***Pachydema gomerae* López-Colón (138)** (figs. 640, 665)

Pachydema gomerae López-Colón, 1999 : 1 (27-XX-1994, Puntallana, *Oromi* leg.).

Pachydema gomerensis López-Colón ; MACHADO & OROMI, 2000 : 150.

Type au Departamento de Zoología de la Universidad de La Laguna, Tenerife. HOLOTYPE mâle : 27-XII-1994, Puntallana, P. Oromi leg.

Distribution. – CANARIES : Gomera : Puntallana.

***Pachydema integra* (Wollaston) (139)**

Ootoma integra Wollaston, 1864 : 197.

Ootoma integra Woll. ; WOLLASTON, 1865 : 182.

Ootoma integra Wollast. ; GEMMINGER & HAROLD, 1869 : 1186.

Ootoma integra Woll. ; DALLA TORRE, 1913 : 298.

P. integra Woll. ; PEYERIMHOFF, 1927 : 170, 172 (variété *integra* de *castanea* Brullé).

Ootoma integra Woll. ; WINKLER, 1929 : 1093.

Pachydema integra Wollaston ; BARAUD, 1985b : 133 (synonyme de *castanea* ?).

Pachydema integra (Wollaston) ; LÓPEZ-COLÓN, 1986 : 94.

Pachydema integra (Wollaston) ; BARAUD, 1994 : 88 (incertae sedis, femelle de *bipartita* ?).

Pachydema integra ? (Wollaston) ; MACHADO & OROMI, 2000 : 150 (species inquirenda).

Type au BMNH, Londres (femelle).

Distribution. – CANARIES : Gran Canaria (El Monte, loc. type).

Nota. – Espèce décrite par Wollaston sur une femelle unique. Il pourrait s'agir d'une femelle de *P. bipartita* (Brullé) (BARAUD, 1994).

***Pachydema jeannei* Baraud (140) (figs. 634, 657)**

Pachydema jeannei Baraud, 1980 : 260.

Pachydema jeannei Baraud ; BARAUD, 1985b : 131.

Pachydema jeannei Baraud ; LOPEZ-COLON, 1986 : 84.

Oromia jeannei (Baraud) ; LOPEZ-COLON, 1989a : 299.

Pachydema jeannei Baraud ; BARAUD, 1994 : 82.

Pachydema jeannei Baraud ; MACHADO & OROMI, 2000 : 149.

Pachydema jeannei Baraud ; KRAL & SMETANA, 2006 : 203.

Type au MNHN, Paris.

Distribution. – CANARIES : Tenerife (Monte de Enjos, loc. type ; II).

***Pachydema keithi* Lacroix (141) (figs. 668, 670-673, 675, 676, 678, 679, 681, 683-694, 696-706)**

Pachydema keithi Lacroix, 2000 : 2.

Pachydema keithi Lacroix ; LOPEZ-COLON, 2004 : 2 (synonyme de *P. ameliae* López-Colón, 1986).

Pachydema keithi Lacroix ; KRAL & SMETANA, 2006 : 203.

Pachydema keithi Lacroix, 2000 ; **Bonne espèce.**

Description (mâle). – 14 à 15 mm. Tête, pronotum et écusson noirs ; élytres jaune paille.

Clypéus allongé à côtés droits et bord antérieur assez bilobé, bien sinué au milieu (fig. 668). Sillon clypéo-frontal peu marqué. Tête à ponctuation forte, serrée, enfoncée, râpeuse. Pilosité fine peu dense. Massue antennaire aussi longue que les articles II-IV réunis, de couleur sombre (fig. 671). Dernier article des palpes maxillaires non élargi (fig. 681).

Pronotum transverse à côtés bien incurvés dans leur partie antérieure (fig. 679). Pourtour à longue ciliation noire ou grisâtre, abondante et dressée. Ponctuation bien enfoncée, fine et serrée.

Écusson fort, à sillons parallèles des côtés peu prononcés (fig. 688).

Elytres à suture bien rebordée. Stries élytrales légèrement marquées. Ponctuation plus forte que celle du pronotum, moins serrée. Toute la base élytrale à forte ciliation, longue et dressée, identique à celle du pronotum (fig. 692). Pourtour élytral avec un liseré de couleur noire. Propygidium important, bien convexe, à ponctuation fine et espacée. Pygidium petit, aussi large que long, à ponctuation espacée (fig. 684).

Protibia à dents apicale et médiane marquées et aiguës à l'apex ; la basale peu prononcée (fig. 673). Articles II et III du protarse très dilatés (fig. 676). Griffes du protarse (fig. 686).

Paramères de l'édéage à apex fortement lancéolés (fig. 694).

Femelle : 15 mm. Corps plus massif à élytres bien élargis un peu avant l'apex. Diffère du mâle par les caractères suivants :

Clypéus moins allongé, à disque plus aplati, à bord antérieur moins sinué (fig. 670). Canthus oculaire court et fin. Yeux petits. Antenne à articles III et IV courts ; massue antennaire courte (fig. 672). Dernier article des palpes maxillaires plus allongé (fig. 683). Pronotum plus allongé, moins transverse. Écusson court, à base élargie (fig. 689). Elytres fortement élargis à l'apex (fig. 693). Propygidium important, très élargi. Pygidium

étroit, allongé, à ponctuation plus serrée, fortement pileux à l'apex (fig. 685). Protibia à dent apicale allongée, plus droite, arrondie à l'apex, dent médiane arrondie (fig. 675). Protarse court à articles non dilatés (fig. 678). Griffes du protarse plus fines, non coudées à dent interne moins rapprochée de l'apicale (fig. 687). Méso- et métatarse courts. Métatibia à apex fortement élargi (fig. 691).

Discussion. – *Pachydema keithi* est, à première vue, proche de *Pachydema bipartita* (Brullé), espèce assez abondante à la Grande Canarie. Elle en diffère pourtant par de nombreux caractères exposés dans le tableau suivant. Ces deux espèces ont même plus de caractères différentiels que d'autres espèces insulaires entre elles. Le type de *P. bipartita* (Brullé) est conservé au MNHN Paris et a pu être comparé à la série typique de *keithi*.

LOPEZ-COLON (1986) décrit une sous-espèce *bipartita ameliae*, non reconnue par GALANTE & STEBNICKA (1992) et par les auteurs postérieurs à ces études. Cette sous-espèce diffère peu de la forme nominale si ce n'est par une pilosité plus abondante, la ponctuation élytrale plus forte, plus grossière et plus dense, les stries élytrales plus marquées.

Les exemplaires nommés « *ameliae* » par López-Colón diffèrent de la nouvelle espèce *keithi* par les principaux caractères suivants : antennes et élytres de couleur rouge châtaigne ; pilosité du dessus jaunâtre ; dernier article du palpe maxillaire mâle fortement aplati et bien excavé sur toute sa partie dorsale ; métatibia légèrement caréné sur ses côtés et par les autres caractères exposés dans le tableau ci-après.

La forme nominale est citée de Las Palmas, Agaete, Pico de Bandama, Barranco Virgen, localités du nord de l'île, à une altitude inférieure à 600 mètres.

La sous-espèce *bipartita ameliae* est citée de Cruz de Tejeda, Valleseco, Valsequillo, Vega de San Mateo, et sur les versants du Pico de las Nieves (A. Müller comm.), toutes localités au centre-nord de l'île à une altitude moyenne de 500-1700 mètres.

Le taxon *keithi* n'est connue que de la partie centrale de l'île, à une altitude supérieure à 1800 mètres.

Distinction entre *P. keithi* et *P. bipartita*

Mâle	<i>keithi</i>	<i>bipartita</i>
Paramères	apex à côtés fortement lancéolés	apex à côtés anguleux
Clypéus	important, côtés assez droits	moins allongé, côtés arrondis
Dernier article du palpe maxillaire	non dilaté	dilaté
Articles II et III du protarse	très élargis	peu élargis
Dents du protibia	apicale plus courbe, médiane prononcée	apicale assez droite, médiane mousse
Dessus élytral	jaune paille	brun rougeâtre plus foncé
Pilosité du pronotum et de la base élytrale	noire ou grisâtre, dense, hirsute	fauve, moins dense, plus couchée
Côtés du pronotum	plus incurvés dans la partie antérieure	arrondis dans la partie antérieure
Pilosité sur la base élytrale	dense	peu dense ou rare
Côtés élytraux	avec un liseré noir	sans

Biologie. – Les données suivantes ont été communiquées par D. Keith, corécolteur de cette espèce et qui a pu observer le comportement des larves sur le terrain.

Le comportement de *P. keithi* a été observé au Pozo de las Nieves, 1905 m, le 1-III-1998.

Une femelle de cette *Pachydema* a été trouvée sous une pierre, dans un terrier. Quelques cadavres de mâles et des larves également sous des pierres. La biologie larvaire des *Pachydema* étant quasiment inconnue, aussi livrons-nous les notes de terrain et observations en terrarium suivantes.

Les larves ont été récoltées sous les pierres, dans leur tunnel. Fin février ont été rencontrées des larves à divers stades dans pratiquement tous les biotopes ouverts ou semi ouverts prospectés, mais pas sous couvert forestier. La disparité dans les stades de croissance est vraisemblablement en liaison directe avec les dates d'émergence et donc des pontes des adultes (de décembre à avril selon les espèces).

Les larves ont un comportement très agressif et cherchent à mordre tout ce qui les touche ou approche ; elles se mettent sur le dos ou de côté et ouvrent leurs mandibules pour mordre. Il n'a pas été possible de garder deux d'entre elles dans un même récipient – même grand – sans que l'une ne succombe aux attaques de l'autre. Leurs mandibules falciformes percent facilement les cuticules. Leur aspect bien plus élancé et moins massif que d'autres larves de Melolonthidae – qui les fait ressembler à une chenille – va de pair avec une grande mobilité et agilité.

Une larve, mise en élevage à Chartres, a accepté de l'herbe comme nourriture, plongeant dans le terreau pour mordiller les radicelles mais en émergeant aussi pour s'alimenter sur les brins aériens. Plus intéressant

encore : cette même larve s'est également nourrie sur des mousses (*Hypnum cupressiformis*) alors que les Bryophytes servent rarement d'aliment car de digestion difficile (P. BOURDIER *teste et det.*). Lors de cette prise de nourriture aérienne, la larve se campe sur son pygidium et se stabilise avec ses pattes postérieures et son corps, les médianes servant à la fois de balancier et d'arrimage, les antérieures participant activement à l'alimentation en guidant les brins vers l'orifice buccal.

Ce comportement de recherche de nourriture à la fois aérienne et souterraine est à relier à l'absence de continuité dans le couvert herbeux des biotopes visités : les graminées se répartissent en touffes de plus ou moins grande densité. Lorsqu'elle a épuisé les réserves immédiates, il semble donc que la larve puisse ainsi changer de touffe en rampant sur le sol. Son activité est liée à un seuil de luminosité : elle ne devient active qu'en fin de soirée et la nuit, parfois aussi pendant la journée si la luminosité est faible.

Description de la larve (figs 696-706). – Larve au stade III (Pozo de las Nievas, III-98, 1905 m, sous pierre, D. Keith leg.) : Longueur du corps 30 mm, largeur de l'abdomen 5 mm, épaisseur 6 mm. Corps allongé, élancé, la partie postérieure de l'abdomen se recourbant fortement. Coloris d'un jaune crème, pâle ; la capsule céphalique un peu plus jaunâtre ; les mandibules d'un brun foncé. Pilosité jaune dorée (fig. 696).

Longueur de la capsule céphalique 6 mm (fig. 697). Mandibules allongées, légèrement dissymétriques, à apex acéré (fig. 706). Labre symétrique, arrondi à l'apex, garni de spinules courtes, abondantes. Epipharynx à stries latérales, ou plegmata, présentes ; pedium recouvert de spinules courtes ; cinq soies sur l'acroparia ; quatre à cinq soies sur chaque acanthoparia (fig. 704). Labium ou hypopharynx à palpes insérés latéralement, garni de spinules courtes sur son bord apical (fig. 705). Maxilles à galea et lacinia soudées, à apex fusiforme portant de nombreuses spinules ; palpe maxillaire à articles II à IV égaux (fig. 701). Clypéus transverse, non plan mais incurvé en son milieu, la suture non marquée mais avec une rangée de soies à cet endroit ; parite postérieure à pilosité fine et assez dense. Sillon clypéo-frontal marqué. Front à pilosité abondante et assez longue dans sa partie antérieure, suture frontale non marquée. Antennes de quatre articles ; I long ; II plus court que I ; III égal à I, sans projection ventrale à son apex ; IV très court, fusiforme, à fossette sensorielle très peu marquée (fig. 699).

Thorax à forte pilosité dorsale dressée. Pattes à quatre segments, les segments III et IV garnis de longues soies dressées ; le segment III avec, en plus, une rangée de spinules fortes, alignées (plus densément à la patte I ou antérieure). Pattes I et II présentant une griffe terminale assez droite, régulièrement affinée (tarsungulus) (fig. 700). Pattes III sans griffes (métatarsungulus absent).

Stigmates abdominaux au nombre de huit, le huitième plus petit que les précédents. Dernier segment abdominal constitué sur sa face dorsale par une palette aplanie multilobée avec au centre la fente anale en forme de Y (fig. 698). Partie ventrale du dernier segment avec un raster formé de nombreuses spinules fortes et droites, disposées sans ordre, non alignées, plus allongées en partie apicale (fig. 703).

Une deuxième larve au stade II a été examinée (Pozo de las Nievas, II-98, sous pierre, D. Keith leg.) : longueur 21 mm. Peu de différences avec la larve du stade III.

Proche de la larve de *Tanyproctus ovatus* Motsch. (MEDVEDEV, 1952 : 140) . En diffère par : le corps moins trapu ; l'article I antennaire plus allongé ; l'article IV antennaire arrondi à l'apex ; la partie ventrale du dernier segment abdominal n'ayant pas de fossettes bordées de spinules.

Se rapproche des larves du genre *Hemictenius* Reitter par l'article I antennaire plus long que le II ; en diffère par la disposition des spinules du raster.

Se distingue des autres larves de Mélolonthides par : le corps élancé, bien moins massif que chez, par exemple, les larves de *Melolontha* sp. ; le labre symétrique, bien arrondi à l'apex ; la fente anale en forme de Y ; le raster ne présentant pas de rangées ordonnées de spinules ; les spinules du raster abondantes et serrées. Cette disposition des spinules du raster rapprocherait la larve de *Pachydema keithi* de celles des Melolonthidae Macroductylinae et des Hopliidae et l'en éloignerait des Melolonthidae Melolonthinae (BÖVING & CRAIGHEAD, 1931).

Type au MNHN, Paris. HOLOTYPE mâle (15 mm) avec les étiquettes suivantes : Gran Canaria, Pozo de las Nievas, 1800 m XII-97-II-98 // A. Müller leg // *Pachydema* nov. sp. , D. Keith det. 98. MNHN Paris. Cinq paratypes (quatre mâles et une femelle) : 1800 et 1905 m, Pozo de las Nievas, XII-97 à III-98, A. Müller et D. Keith collecteurs. MNHN Paris et collection D. Keith.

Distribution. – CANARIES : Gran Canaria (Pozo de la Nievas).

Nota. – LOPEZ-COLON (2004) met en synonymie *P. keithi* Lacroix, 2000, avec *P. ameliae* López-Colón, 1986 qu'il élève au rang d'espèce (taxon décrit à l'origine par cet auteur comme sous-espèce de *P. bipartita* Brullé). Cette mise en synonymie a été faite sans l'examen des types de *bipartita* et de *keithi* préservés au MNHN, Paris. De même, l'argumentation et les caractères exposés par cet auteur ne permettent pas de considérer comme valables ces nouveaux actes nomenclaturaux. Il est permis d'affirmer que *P. keithi* Lacroix est une bonne espèce et qu'il n'y a pas lieu de reconsidérer son statut. Le taxon *keithi* Lacroix est donc revalidé, ici, en tant que

bonne espèce et *P. ameliae* considéré comme synonyme de *P. bipartita* Brullé (voir plus haut, en nota de *P. bipartita*, pour cette nouvelle synonymie).

***Pachydema lesnei* Peyerimhoff (142)** (figs. 636, 646, 653, 661, 667)

- Pachydema Lesnei* Peyerimhoff, 1927 : 171.
Pachydema lesnei Peyerimhoff ; BARAUD, 1985b : 133 (désignation Lectotype).
Pachydema lesnei Peyerimhoff ; LOPEZ-COLON, 1986 : 87.
Pachydema lesnei Peyerimhoff ; BARAUD, 1994 : 84.
Pachydema lesnei Peyerimhoff ; MACHADO & OROMI, 2000 : 149.
Pachydema lesnei Peyerimhoff ; KRAL & SMETANA, 2006 : 203.

Type au MNHN, Paris.

Distribution. – CANARIES : Gran Canaria (Las Palmas, Santa Catalina, loc. type ; I à IV).

***Pachydema menieri* Baraud (143)** (figs. 641, 650)

- Pachydema menieri* Baraud, 1985b : 138.
Pachydema menieri Baraud ; GALANTE & STEBNICKA, 1992 : 234.
Pachydema menieri Baraud ; BARAUD, 1994 : 87.
Pachydema menieri Baraud ; MACHADO & OROMÍ, 2000 : 150.
Pachydema menieri Baraud ; KRAL & SMETANA, 2006 : 204.
Pachydema wollastoni Peyerimhoff ssp. *menieri* Baraud ; LÓPEZ-COLÓN, 1986 : 92.
Pachydema wollastoni menieri sensu López-Colón ; GALANTE & STEBNICKA, 1992 : 234 (**synonymie**).
Pachydema wollastoni ssp. *menieri* López-Colón ; BARAUD, 1994 : 87 (synonyme de *menieri*).
Pachydema wollastoni Peyerimhoff ssp. *pierae* n. ssp. ; López-Colón, 1986 : 92.
Pachydema wollastoni pierae López-Colón ; GALANTE & STEBNICKA, 1992 : 234 (**synonymie**).
Pachydema wollastoni ssp. *pierae* López-Colón ; BARAUD, 1994 : 87 (synonyme de *menieri*).
Pachydema pierae López-Colón ; KRAL & SMETANA, 2006 : 204 (synonyme).

Types. – *menieri* : MNHN, Paris ; *woll.* ssp. *menieri* : ? ; *woll.* ssp. *pierae* : ?

Distribution. – CANARIES : Lanzarote (Guatiza, loc. type) ; Fuerteventura.

***Pachydema navatteae* Baraud (144)** (fig. 642)

- Pachydema navatteae* Baraud, 1985b : 138.
Pachydema navatteae Baraud ; LÓPEZ-COLÓN, 1986 : 93.
Pachydema navatteae Baraud ; BARAUD, 1994 : 87.
Pachydema navatteae Baraud ; MACHADO & OROMÍ, 2000 : 150.
Pachydema navatteae Baraud ; KRAL & SMETANA, 2006 : 204.

Type au MNHN, Paris.

Distribution. – CANARIES : Gran Canaria (loc. type, I).

***Pachydema obscura* (Brullé) (145)** (figs. 633, 647, 656)

- Melolontha obscura* Brullé, 1838 : 61.
Ootoma obscura Brullé ; BLANCHARD, 1850 : 120.
Ootoma obscura (Brullé) ; WOLLASTON, 1864 : 200.
Ootoma obscura Brullé ; WOLLASTON, 1865 : 183.
Ootoma obscura Brullé ; GEMMINGER & HAROLD, 1869 : 1186.
Ootoma obscura Brullé ; DALLA TORRE, 1913 : 298.
Ootoma obscura Brullé ; WINKLER, 1929 : 1093.
P. obscura Brullé ; PEYERIMHOFF, 1927 : 170.
Pachydema obscura (Brullé) ; BARAUD, 1985b : 131.
Pachydema obscura (Brullé) ; LOPEZ-COLON, 1986 : 84.
Oromia obscura (Brullé) ; LOPEZ-COLON, 1989a : 299.
Pachydema obscura (Brullé) ; BARAUD, 1994 : 82 (désignation du Lectotype).
Oromiella obscura (Brullé) ; LOPEZ-COLON & OROMI MASOLIVER, 1997 : 330 (La Gomera).

Pachydema obscura (Brullé) ; MACHADO & OROMI, 2000 : 149.

Pachydema obscura Brullé ; KRAL & SMETANA, 2006 : 204.

Type au MNHN, Paris. LECTOTYPE mâle avec les étiquettes suivantes : 3/41 (ronde, bleue) // Canaries – Webb et Bert. (rectangulaire, bleue, manuscrite) // *O. obscura* Brullé – Iles Canaries – MM Webb et Berthelot (étiquette de fond de boîte, manuscrite) // *Ootoma obscura* Brullé – Hololectotype – J. Baraud 1992 (rectangulaire, rouge, manuscrite).

Distribution. – CANARIES : Tenerife (loc. type, X à IV) ; La Gomera (Oromí & López-Colón, 1997) ; Fuerteventura (López-Colón, 1990).

***Pachydema obscurella* (Wollaston) (146)** (figs. 639, 655)

Ootoma obscurella Wollaston, 1864 : 200.

Ootoma obscurella Woll. ; WOLLASTON, 1865 : 183.

Ootoma obscurella Wollast. ; GEMMINGER & HAROLD, 1869 : 1186.

Ootoma obscurella Woll. ; DALLA TORRE, 1913 : 298.

P. obscurella Woll. ; PEYERIMHOFF, 1927 : 173 (synonyme de *fuscipennis* Brullé).

Ootoma obscurella Woll. ; WINKLER, 1929 : 1093.

Pachydema obscurella Wollaston ; BARAUD, 1985b : 134 (synonyme de *fuscipennis* ?).

Pachydema obscurella (Wollaston) ; GALANTE & STEBNICKA, 1992 : 233.

Pachydema obscurella (Wollaston) ; BARAUD, 1994 : 88.

Pachydema obscurella (Wollaston) ; MACHADO & OROMÍ, 2000 : 150.

Pachydema obscurella (Wollaston) ; BATET J.M. & LÓPEZ-COLÓN, 2001 : 118.

Pachydema obscurella Wollaston ; KRAL & SMETANA, 2006 : 204.

Pachydema fuscipennis (Brullé) ssp. *obscurella* Wollaston ; LOPEZ-COLON, 1986 : 96.

Pachydema fuscipennis obscurella sensu López-Colón ; GALANTE & STEBNICKA, 1992 : 233 (**syn.**).

Pachydema fuscipennis ssp. *obscurella* López-Colón ; BARAUD, 1994 : 88 (synonyme de *obscurella*).

Types. – *obscurella* : BMNH, Londres ; *fusc.* ssp. *obscurella* : ?

Distribution. – CANARIES : Hierro (loc. type, II) ; La Palma.

***Pachydema oromii* López-Colón (147)** (figs. 637, 663)

Pachydema oromii López-Colón, 1986 : 87.

Pachydema oromii López-Colón ; GALANTE & STEBNICKA, 1992 : 235.

Pachydema oromii López-Colón ; BARAUD, 1994 : 88.

Pachydema oromii López-Colón ; MACHADO & OROMI, 2000 : 150.

Pachydema oromii López-Colón ; KRAL & SMETANA, 2006 : 204.

Type au Depart. Zool., Universidad de La Laguna, Tenerife.

Distribution. – CANARIES : Gomera (Hermigua, loc. type, XII à I).

***Pachydema tinerfensis* Galante & Stebnicka (148)** (figs. 631, 648, 659)

Pachydema tinerfensis Galante & Stebnicka, 1992 : 230.

Pachydema tinerfensis Galante & Stebnicka ; BARAUD, 1994 : 82.

Pachydema tinerfensis Galante & Stebnicka ; MACHADO & OROMÍ, 2000 : 149.

Pachydema tinerfensis Galante & Stebnicka ; KRAL & SMETANA, 2006 : 204.

Type au Museo Insular de Ciencias Naturales, Santa Cruz, Tenerife.

Distribution. – CANARIES : Tenerife (Mt Esperanza, loc. type ; X à XI).

***Pachydema wollastoni* Peyerimhoff (149)** (figs. 643, 652, 664)

Pachydema bipartita ssp. *wollastoni* Peyerimhoff, 1927 : 173.

Pachydema wollastoni Peyerimhoff ; BARAUD, 1985b : 136 (désignation du Lectotype).

Pachydema wollastoni Peyerimhoff ; GALANTE & STEBNICKA, 1992 : 233.

Pachydema wollastoni Peyerimhoff ; BARAUD, 1994 : 88.

Pachydema wollastoni Peyerimhoff ; MACHADO & OROMI, 2000 : 150.

Pachydema wollastoni Peyerimhoff ; KRAL & SMETANA, 2006 : 204.

Pachydema wollastoni Peyerimhoff ssp. *wollastoni* ; LOPEZ-COLON, 1986 : 91.

Pachydema wollastoni wollastoni sensu López-Colón ; GALANTE & STEBNICKA, 1992 : 233 (**syn.**).

Pachydema moralesi López-Colón, 1989c : 55.

Pachydema moralesi López-Colón ; GALANTE & STEBNICKA, 1992 : 233 (**synonymie**).

Pachydema moralesi López-Colón ; BARAUD, 1994 : 88 (synonyme de *wollastoni*).

Pachydema moralesi López-Colón ; KRAL & SMETANA, 2006 : 204 (synonyme).

Types. – *wollastoni* : MNHN, Paris ; *moralesi* : dans la collection M. Morales (La Matilla, 22-VI-1978, M. Morales leg.).

Distribution. – CANARIES : Fuerteventura (loc. type, XII à VI).

Biogéographie. – L'archipel des Canaries (7.447 km²) est formé de sept îles, avec d'est en ouest : Lanzarote (846 km²), Fuerteventura (1660 km²), Gran Canaria (1560 km²), Tenerife (2034 km²), La Gomera (370 km²), Hierro (269 km²), La Palma (708 km²). Les deux plus à l'est, Lanzarote et Fuerteventura, sont les plus anciennes : -21 MA. Les cinq autres sont d'apparition plus récente, allant de -16 MA pour la Gran Canaria à -1 MA pour Hierro. Seize espèces, appartenant au genre *Pachydema*, sont actuellement connues de l'archipel des Canaries. Leur distribution, au sein des sept principales îles, est présentée dans le tableau ci-après.

Espèces	LP	H	LG	T	GC	F	L	NIP
<i>bipartita</i> Brullé		●	●	●	●			4
<i>castanea</i> Brullé			●	●				2
<i>fortunatorum</i> Baraud				●				1
<i>fuscipennis</i> Brullé	●		●	●	●	●		5
<i>gomeræ</i> Lopez-Colon			●					1
<i>integra</i> Wollaston					●			1
<i>jeannei</i> Baraud				●				1
<i>keithi</i> Lacroix					●			1
<i>lesnei</i> Peyerimhoff					●			1
<i>menieri</i> Baraud						●	●	2
<i>navatteæ</i> Baraud					●			1
<i>obscura</i> Brullé			●	●		●		3
<i>obscurella</i> Wollaston	●	●						2
<i>oromii</i> Lopez-Colon			●					1
<i>tinerfensis</i> Galante & al.				●				1
<i>wollastoni</i> Peyerimhoff						●		1
Nombre d'endémiques par île	0	0	2	3	4	1	0	
Nombre de taxons par île	2	2	6	7	6	4	1	
Superficie de l'île (en km ²)	708	269	370	2034	1560	1660	846	

Abréviations : LP - La Palma ; H - Hierro ; LG - La Gomera ; T - Tenerife ; GC - Gran Canaria ; F - Fuerteventura ; L - Lanzarote ; NIP - Nombre d'îles où le taxon est présent.

D'après ce tableau, nous pouvons voir que le plus grand nombre d'espèces se retrouve à Tenerife (7) avec seulement trois endémiques. La Gomera, avec six espèces, dont deux endémiques, partage quatre taxons avec Tenerife. La Grande Canarie (6 espèces) et Fuerteventura (4 espèces) partagent chacune deux taxons avec Tenerife.

Le taxon *fuscipennis* est présent dans cinq îles, *bipartita* dans quatre îles et *obscura* dans trois îles. Ces trois taxons sont à la fois présents à Tenerife et à La Gomera.

Au vu des connaissances actuelles, cette répartition des taxons permet de penser que Fuerteventura puis la Gran Canaria ont été les centres de dispersion au sein de l'archipel des trois taxons « primitifs » : *bipartita*, *fuscipennis* et *obscura* (les centres d'origine se situant au Maroc). Ceux-ci, par colonisation d'autres îles, ont permis une spéciation plus ou moins importante en fonction des possibilités du biotope (surface de l'île, environnement, refuges, adaptation, compétition) et de l'équilibre atteint (taux de colonisation/taux d'extinction).

Lanzarote n'abrite qu'une espèce (*menieri*), proche de *bipartita*, et qu'elle partage avec Fuerteventura.

Fuerteventura héberge quatre espèces : *fuscipennis* et *obscura* avec leur centre de dispersion ; *wollastoni*, endémique, proche de *bipartita* ; *menieri* partagée avec Lanzarote.

Gran Canaria, avec un fort endémisme, accueille six espèces : *bipartita* avec son centre de dispersion et trois endémiques proches de ce taxon : *integra*, *navatteeae*, *keithi*. Le taxon *fuscipennis* est aussi présent avec un endémique proche : *lesnei*.

Tenerife possède le plus grand nombre d'espèces (sept) avec le passage des trois taxons « primitifs » : *fuscipennis*, *obscura* et *bipartita*. Un endémique dérive de *fuscipennis* : *castanea*. Trois endémiques dérivent de *obscura* : *fortunatorum*, *jeannei*, *tinerfensis*. Aucun endémique ne dérive de *bipartita*.

La Gomera, proche de Tenerife, est, par rapport à sa superficie, riche en espèces : six. Elle partage avec Tenerife les taxons *obscura*, *bipartita*, *castanea* et *fuscipennis*. Deux espèces endémiques, *gomeræ* et *oromii*, dérivent du taxon *fuscipennis*.

L'île de La Palma possède une espèce à répartition vaste, puisque présente dans cinq îles (*fuscipennis*) ainsi qu'une espèce partagée avec Hierro (*obscura*).

Hierro héberge à la fois une espèce à vaste répartition (*bipartita*) et une espèce partagée avec La Palma (*obscura*).

Historique. – Les Pachydeminae canariens ont été l'objet de nombreuses études ces dernières années qui n'ont pas toujours permis de faire évoluer la taxonomie de ce groupe d'espèces dans le bon sens tant au point de vue du niveau générique que spécifique. La grande variabilité des caractères chez les espèces a favorisé la création de nombreux taxons, réfutés par certains auteurs ou admis par d'autres. La position de ces espèces, au sein du genre *Pachydema* reste imprécise et la création de genres ou sous-genres pour les accueillir a été faite selon des critères le plus souvent contestés.

1. – **1838** : BRULLE décrit, dans l'ouvrage de Webb et Berthelot, « Histoire naturelle des Iles Canaries », vol. 2, les quatre premiers « hannetons » récoltés dans les Iles Canaries. Ce sont : *Melolontha bipartita* (page 60), *Melolontha castanea* (page 60), *Melolontha fuscipennis* (page 61) et *Melolontha obscura* (page 61). Il indique que ces hannetons ne se rapportent pas au genre *Rizothrogus* (sic), mais que par certains caractères ils se rapprocheraient du genre *Amphicrania* Dejean tout en étant différents par le nombre d'articles à la massue (cinq au lieu de trois). Toujours d'après lui, *M. obscura* diffère des trois autres espèces par la forme des palpes maxillaires dont le dernier article n'est pas plus gros en diamètre que les précédents et par la forme de la massue antennaire. Aucune indication de localité de récolte n'est précisée dans cette étude. Dans l'introduction de cet ouvrage (page 8), il est indiqué : « Parmi les Lamellicornes, qui ne s'élèvent qu'au nombre de dix espèces, on remarque surtout quatre petits Hannetons nouveaux qui appartiennent à une division encore inédite (*Ootoma* Dej.). ». Parmi les planches de fin de volume, deux espèces sont figurées : *Melolontha fuscipennis* (pl. 1, fig. 1) et *M. obscura* (pl. 1, fig. 2), avec une assez bonne indication des caractères les différenciant : massue antennaire courte ou longue, dernier article du palpe maxillaire dilaté ou non.
2. – **1843** : Dans sa monographie du genre *Elaphocera* (16 espèces) (page 331), RAMBUR compare certains genres proches de celui-ci, dont *Dasytisma* Dejean en lui attribuant une nouvelle espèce, *Dasytisma canariensis*, décrite d'après un exemplaire (mâle ?) de « l'île de Ténériffe ».
3. – **1850** : BLANCHARD (page 120 du catalogue) crée le nouveau genre *Ootoma* et y inclut les quatre espèces décrites par Brullé. Il indique dans la diagnose du genre que les antennes ont neuf articles avec une massue de cinq articles.
4. – **1855** : BURMEISTER cite *Pachydema canariensis* Rambur qu'il avoue ne pas connaître (page 441). Dans une note infrapaginale (page 442), il souligne que les espèces décrites par Brullé appartiennent sans doute, par leurs caractères, au genre *Ootoma* Blanchard. Aucun exemplaire, provenant des Canaries, n'a pu être examiné par Burmeister.
5. – **1856** : LACORDAIRE considère le genre *Ootoma* Blanchard comme synonyme de *Pachydema* Castelnau et tout au plus pouvant former une section parmi les *Pachydema* (page 271). Il indique que les individus examinés par Brullé font partie maintenant du Muséum d'histoire naturelle de Paris et qu'il a pu les étudier.
6. – **1864** : Date de parution du « Catalogue of the Coleopterous Insects of the Canaries in the Collection of the British Museum » par T.V. WOLLASTON. Le matériel, ayant servi à l'élaboration de ce catalogue, a été récolté durant deux voyages aux Canaries ; le premier effectué en 1858 par J. Gray et T.V. Wollaston, avec la visite de toutes les îles, sauf la Grande Canarie ; le second, en 1859, par le Révérend R.T. Lowe et Wollaston. Un total de 20.000 spécimens fut collecté représentant la presque totalité des 930 espèces répertoriées pour l'archipel. Les Melolonthidae sont au nombre de six espèces, dont deux nouvelles, classées parmi le genre *Ootoma* Blanchard. Wollaston reconnaît la validité de ce genre et la justifie par l'appartenance à ce groupe de certains caractères particuliers, dont la dilatation du dernier article du palpe maxillaire chez le mâle, et qui l'isolent bien non

seulement d'une façon géographique. Les taxons de Blanchard font l'objet de commentaires critiques sur les caractères distinctifs, pas toujours clairs et probants, élaborés par Brullé. Wollaston rajoute de nouveaux caractères et indique les localités où ont été récoltés les exemplaires correspondant aux descriptions de Brullé. Une seule espèce *Ootoma obscura* (Brullé) reste inconnue de Wollaston à cause de l'insuffisance des caractères descriptifs originaux et de l'absence d'indication sur la provenance. Deux nouvelles espèces sont décrites par Wollaston : *Ootoma integra* de Gran Canaria et *Ootoma obscurella* de Hierro. *Dasystema canariensis* Rambur est mis en synonymie (avec un ?) avec *Ootoma castanea* (Brullé). Les exemplaires ayant servi aux descriptions de Brullé n'ont pu être examinés par Wollaston comme il l'indique dans son introduction (page viii).

7. – **1869** : Le genre *Ootoma* est repris par GEMMINGER & HAROLD dans leur Catalogue. Les deux espèces de Wollaston ainsi que les quatre espèces de Brullé sont citées avec *canariensis* Rambur synonyme de *castanea* Brullé. Le genre *Ootoma* se trouve classé entre les genres *Tanyproctus* et *Pachydema*.
8. – **1897** : Description par BRENSKE de *Pachydema africana* n. sp., provenant de Las Palmas (Dr Staudinger).
9. – **1897** : HEYDEN met en synonymie *P. africana* Brenske avec *Ootoma bipartita* Brullé.
10. – **1913** : Le catalogue de DALLA TORRE reprend les six espèces connues au sein du genre *Ootoma* Blanchard. *P. africana* Brenske est synonyme de *O. bipartita* Brullé et *canariensis* Rambur de *castanea* Brullé.
11. – **1927** : PEYERIMHOFF, en prévision d'une étude plus générale du genre, entreprend la révision des *Pachydema* canariens. Cette révision lui est facilitée par l'examen des types de Brullé (1838) et d'exemplaires récoltés par Lesne lors d'un séjour aux Canaries (1903). Les quatre espèces de Brullé sont citées avec quelques commentaires. *Dasystema canariensis* Rambur est à rattacher au taxon *castanea* Brullé. *Pachydema africana* Brenske est synonyme de *bipartita* Brullé. Peyerimhoff expose ses doutes sur la validité des taxons décrits par Wollaston. D'après lui, le taxon *integra* Wollaston ne serait qu'une variété, à ponctuation du pronotum différente, de *castanea* Brullé et *obscurella* Wollaston ne présenterait pas de différence avec *fuscipennis* Brullé. L'auteur décrit une nouvelle espèce : *lesnei*, sur des exemplaires de Gran Canaria récoltés par Lesne, nouvelle espèce voisine, d'après lui, de *castanea*. Il décrit aussi une nouvelle sous-espèce : *bipartita wollastoni* dont certains exemplaires auraient été examinés auparavant par Wollaston et nommés par lui *fuscipennis*. Un tableau de détermination des six taxons qu'il estime valides (*obscura*, *castanea*, *lesnei*, *fuscipennis*, *bipartita* et *bipartita wollastoni*) est présenté. En conclusion, Peyerimhoff précise que le genre *Ootoma* Blanchard n'est pas valide car établi sur des caractères en partie faux ou non valides pour une partie des espèces concernées. De même, le genre *Tanyproctus* Faldermann ne serait, d'après lui, qu'une section au sein du genre *Pachydema* Castelnau.
12. – **1980** : BARAUD, dans sa note « Melolonthidae nouveaux ou méconnus de l'Afrique du Nord » (page 260), décrit *Pachydema jeannei* n. sp. en provenance de Ténérife (Monte de Enjos, 1300 m, 1980, C. Jeanne récolteur). Cette espèce est proche de *P. obscura* (Brullé). Il affirme, après Peyerimhoff, que les espèces des Canaries ne peuvent être conservées parmi le genre *Ootoma* Blanchard, mais appartiennent bien au genre *Pachydema* Castelnau.
13. – **1985** : BARAUD entreprend une nouvelle révision des *Pachydema* des îles Canaries avec la description de trois nouvelles espèces. Comme l'avaient montré précédemment Lacordaire et Peyerimhoff, il explique qu'il n'est pas possible de retenir, pour ces espèces, le genre *Ootoma* Blanchard, établi sur des caractères faux ou sans valeur. En se basant sur des caractères simples, établis auparavant par Peyerimhoff, il répartit les espèces canariennes en trois groupes, selon la forme de la massue antennaire et la largeur du front : le groupe *obscura*, le groupe *castanea* et le groupe *bipartita*. Le groupe I comprend les espèces suivantes : *obscura* Brullé (désignation d'un Néotype), *jeannei* Baraud, *fortunatorum* n. sp. de Ténérife (Jeanne récolteur). Le groupe II comprend les espèces *castanea* (Brullé) (désignation d'un Néotype) avec *canariensis* Rambur et *integra* (Wollaston) en synonymie, *lesnei* Peyerimhoff (désignation du Lectotype). Le groupe III comprend les espèces *fuscipennis* (Brullé) (désignation d'un Néotype) avec *obscurella* (Wollaston) en synonymie, *bipartita* (Brullé) (désignation d'un Néotype) avec *africana* Brenske en synonymie, *wollastoni* Peyerimhoff (sous-espèce de Peyerimhoff érigée en espèce, désignation du Lectotype), *menieri* n. sp. de Lanzarote et *navatteae* n. sp. de Gran Canaria. Un tableau de détermination reprenant les dix espèces est établi avec mention d'une variété *concolor* nov. chez *bipartita*. Tous les paramètres sont figurés ainsi que la forme de la tête, des antennes et du palpe maxillaire de certaines espèces. En conclusion, Baraud souligne la grande hétérogénéité au sein du groupe et pense que l'apport, dans le futur, d'un matériel plus important renforcera cette impression de variabilité et montrera que certaines formes, actuellement séparées, appartiennent en réalité à la même entité, pouvant former des sous-espèces ou des races.
14. – **1986** : LOPEZ-COLON réalise une révision des Pachydemini des Iles Canaries avec la description de trois nouvelles espèces et de deux nouvelles sous-espèces : *Pachydema ferreri* n. sp., *P. oromii* n. sp., *P. macaronesica* n. sp., *P. bipartita ameliae* n. ssp., *P. wollastoni pierae* n. ssp. Comme les auteurs précédents, le genre *Ootoma* Blanchard n'est pas reconnu, de même que les trois groupes de Baraud, considérés ici

comme totalement artificiels. Les espèces précédemment décrites sont reprises avec quelquefois une description et des indications sur les localités de capture : *P. jeannei* Baraud, *P. obscura* (Brullé), *P. fortunatorum* Baraud, *P. lesnei* Peyerimhoff, *P. bipartita* (Brullé) ssp. *bipartita* s. str. (= *P. africana* Brenske), *P. wollastoni* Peyerimhoff ssp. *wollastoni* s. str., *P. wollastoni* Peyerimhoff ssp. *menieri* Baraud, *P. navatteeae* Baraud, *P. castanea* (Brullé) (= *Dasytierna* (sic) *canariensis* Rambur), *P. integra* (Wollaston), *P. fuscipennis* (Brullé) ssp. *fuscipennis* s. str. et *P. fuscipennis* (Brullé) ssp. *obscuraella* Wollaston. Un tableau de détermination étoffé, mais peu clair et peu pratique car prenant aussi en compte la forme des paramères, complète cette étude. Figures schématiques de paramères et cartes de distribution illustrent cette révision qui embrouille un peu plus la systématique des Pachydeminae canariens.

15. – **1989** : Description par LOPEZ-COLON d'une nouvelle espèce de l'île de Fuerteventura : *Pachydema moralesi*. Grâce à l'examen d'un nouveau matériel, l'auteur reconsidère son avis sur la position des taxons du groupe *wollastoni* : les deux sous-espèces non nominales de *wollastoni*, *menieri* Baraud et *pierae* López-Colón sont ici considérées comme de bonnes espèces (cf. López-Colón, 1986 : 91).
16. – **1989** : Révision par LOPEZ-COLON des taxons supraspécifiques des Pachydemini canariens. Un nouveau genre *Oromia* est créé pour les Pachydemini du groupe *obscura*. Le reste des espèces est réparti au sein du genre *Pachydema* en deux sous-genres : *Pachydema* s. str. et *Ootoma* Blanchard (= *Sparophysa* Burmeister). D'après l'auteur, l'examen des paramères de toutes les espèces connues indique que les Pachydemini canariens ne forment pas un groupe monophylétique, mais qu'ils proviennent, au contraire, de plusieurs lignées. Cette conclusion est renforcée par la présence de nombreux caractères externes différentiels. Le nouveau genre *Oromia*, endémique des Canaries, avec comme espèce-type *Melolontha obscura* Brullé comprend les taxons *obscura* (Brullé), *jeannei* (Baraud), *fortunatorum* (Baraud) et *ferreri* (López-Colón). Le sous-genre *Pachydema* Castelnau inclut les taxons *lesnei* Peyerimhoff et *oromii* López-Colón. Le sous-genre *Ootoma* Blanchard (= *Sparophysa* Burmeister, nouvelle synonymie) comprend un certain nombre d'espèces d'Afrique du Nord au dernier article du palpe maxillaire fortement dilaté, ainsi que les espèces canariennes suivantes : *fuscipennis* (Brullé), *macaronesica* López-Colón, *castanea* (Brullé), *integra* (Wollaston), *bipartita* (Brullé), *navatteeae* Baraud, *wollastoni* Peyerimhoff. Les principaux caractères définissant le nouveau genre *Oromia* sont les suivants : massue antennaire mâle bien plus longue que le funicule ; clypéus peu transverse, sinué latéralement vers la base, au dessus de l'insertion antennaire.
17. – **1990** : LOPEZ-COLON (page 266) signale la présence de *Oromia obscura* (Brullé) dans l'île de Fuerteventura avec des récoltes de Morales en 1988. Les autres espèces du genre *Oromia* restent endémiques à Ténérife.
18. – **1992** : Une nouvelle révision du genre *Pachydema* est élaborée par GALANTE & STEBNICKA. L'examen des types et d'un abondant matériel permet de décrire une nouvelle espèce et de mettre trois espèces et trois sous-espèces en synonymie. Les synonymies concernent des taxons nommés par López-Colón lors de sa récente révision de 1986 et sa note de 1989 : *P. macaronesica* López-Colón = *P. castanea* (Brullé) ; *P. ferreri* López-Colón = *P. fortunatorum* Baraud ; *P. moralesi* López-Colón, 1989 = *P. wollastoni* Peyerimhoff ; *P. bipartita ameliae* López-Colón = *P. bipartita* (Brullé) ; *P. fuscipennis obscuraella* López-Colón = *P. obscuraella* (Wollaston) ; *P. wollastoni menieri* sensu López-Colón = *P. menieri* Baraud. Les auteurs ne font pas mention du genre *Oromia* décrit par López-Colón en 1989 et ne citent pas cet article dans leurs références bibliographiques. Une nouvelle espèce est décrite : *Pachydema tinerfensis* de Ténérife, proche de *P. jeannei* Baraud. Une clé des espèces reconnues comme valides est incluse et reprend les trois groupes *castanea*, *obscura* et *bipartita* définis par de précédents auteurs.
19. – **1992** : LOPEZ-COLON, dans une note rectificative (page 90), renomme *Oromia* en *Oromiella* nom. n. ; le nom *Oromia* étant préoccupé par un autre genre décrit par Alonzo-Zarazaga en 1987 pour une espèce de Curculionide des Iles Canaries.
20. – **1994** : Faisant suite à sa Faune des Scarabaeoidea d'Europe, une révision des Scarabaeoidea des archipels atlantiques est entreprise par BARAUD en deux articles parus dans le Bulletin de la Société linnéenne de Lyon, tome 63, fascicules 2 (37-64) et 3 (73-96). Les Melolonthidae sont représentés par le seul genre *Pachydema* présent aux Canaries. Dans cette étude de Baraud, les genres *Ootoma* Blanchard (sous-genre chez López-Colón) et *Oromia* López-Colón (Syn. nov.) sont synonymes de *Pachydema*. Le changement du nom *Oromia* en *Oromiella* par López-Colón n'est pas indiqué, Baraud n'ayant sans doute pas eu connaissance de la note de López-Colón, datée de 1992. Baraud commente les raisons de ces synonymies et précise que pour les espèces de Brullé des néotypes avaient été désignés en 1985 mais que, par la suite les types ayant été retrouvés, ces néotypes perdent leur statut par la désignation de lectotypes. Treize espèces sont considérées comme valides : *P. fortunatorum* Baraud (= *ferreri* López-Colón) ; *P. jeannei* Baraud ; *P. obscura* (Brullé) ; *P. tinerfensis* Galante & Stebnicka ; *P. castanea* (Brullé) (= *canariensis* Rambur, = *macaronesica* López-Colón) ; *P. lesnei* Peyerimhoff ; *P. bipartita* (Brullé) (= *africana* Brenske, = ssp. *ameliae* López-Colón) ; *P. fuscipennis* (Brullé) ; *P. menieri* Baraud (= *wollastoni* ssp. *menieri* López-Colón, = *wollastoni* ssp. *pierae*

López-Colón); *P. navatteeae* Baraud; *P. obscurella* (Wollaston) (= *fuscipennis* ssp. *obscurella* López-Colón); *P. oromii* López-Colón; *P. wollastoni* Peyerimhoff (= *moralesi* López-Colón). Une espèce est placée en Incertae sedis : *P. integra* (Wollaston), décrite sur une femelle unique et dont le statut ne peut être précisé. Le tableau de détermination reprend ces treize espèces en tenant compte de caractères externes mieux choisis que chez les auteurs précédents et sans y inclure la forme des paramères qui font l'objet de planches de schémas. La désignation des types de Brullé (un Holotype et trois Lectotypes) est accompagnée d'un descriptif des étiquettes jointes à ces types. Cette étude est la **sixième** révision prenant en compte toutes les espèces canariennes ce qui est assez remarquable et aussi un peu excessif pour un groupe représenté par peu d'espèces.

21. – **1997** : LOPEZ-COLON & OROMI MASOLIVER (page 330) citent pour la première fois *Oromiella obscura* (Brullé) de La Gomera, cette espèce ayant été récoltée auparavant à Ténérife et Fuerteventura. Le genre *Oromiella* qui n'était connu que de Ténérife (cinq espèces) étend, avec le taxon *obscura*, sa répartition à Fuerteventura et La Gomera (cf. López-Colón, 1990 : 266).
22. – **1999** : LOPEZ-COLON décrit *Pachydema gomerae* n. sp. de La Gomera sur des exemplaires récoltés à Puntallana en 1993 et 1994. Holotype : 27-XII-1994 récolté par Oromi et déposé au Departamento de Zoología de la Universidad de La Laguna, Tenerife. Paratypes : 2 mâles et 2 femelles (La Laguna et coll. López-Colón). Cette espèce est proche de *P. fuscipennis* (Brullé) de Tenerife et de La Gomera.
23. – **2000** : MACHADO & OROMI, dans leur Catalogue of the Coleoptera of the Canary islands, citent 15 bonnes espèces appartenant au genre *Pachydema*, avec toutefois un doute pour *P. integra* Wollaston (species inquirenda); *P. gomerae* López-Colón est nommé ici *P. gomerensis*. Aucun changement n'est apporté dans les synonymies établies auparavant. Les sous-genres de López-Colón ne sont pas reconnus.
24. – **2000** : LACROIX décrit une nouvelle espèce de la Gran Canaria : *P. keithi* n. sp. d'après 5 ex. mâles, 1 ex. femelle et deux larves récoltés au Pozo de las Nievas (1800m) entre décembre 1997 et mars 1998 par Keith et Müller. Cette nouvelle espèce est comparée avec les taxons voisins du groupe *bipartita*. La larve est décrite et illustrée. La biologie larvaire fait l'objet d'un paragraphe. Des commentaires sont donnés sur la distribution des taxons canariens avec graphiques de répartition. Un historique de la connaissance du genre aux Canaries reprend tous les articles traitant de ce groupe.
25. – **2001** : BATET & LOPEZ-COLON confirment la présence de *Pachydema obscurella* (Wollaston) dans l'île de La Palma.
26. – **2004** : LOPEZ-COLON élève au rang de bonne espèce *Pachydema bipartita ameliae* López-Colón et met en synonymie *Pachydema keithi* Lacroix, 2000, avec *Pachydema ameliae* López-Colón, 1986. L'auteur de ce présent catalogue n'a pas pris en compte les nouveaux changements opérés par López-Colón avec le non examen des types de *P. bipartita* et de *P. keithi* (tous deux préservés au MNHN) et qui n'expriment pas la réalité (voir plus haut la comparaison de *P. keithi* avec *P. bipartita* et la ssp *ameliae*). López-Colón est coutumier de ce genre de chose et sa légèreté dans l'appréciation des bons taxons n'a fait qu'embrouiller, ces dernières années, la nomenclature et la systématique des Scarabaeoidea ouest-paléarctiques.

2.- Espèces d'Afrique du Nord et du Moyen-Orient

Le genre *Pachydema* peut être subdivisé, pour l'Afrique du Nord, en quatre groupes d'espèces suivant les caractères ci-après :

- 1.– Dernier article des palpes maxillaires mâles très fortement dilaté et allongé, parfois même plus long que la massue antennaire, avec en dessus une excavation profonde dont les bords forment un large bourrelet (fig. 707) ; côtés du clypéus jamais concaves ; métatibia avec ou sans carène transverse sur la face externe ; stries élytrales peu visibles groupe *Sparophysa* Burmeister
- Dernier article des palpes maxillaires mâles non dilaté, ovoïde ou fusiforme, avec en dessus une aire plane ou légèrement concave (fig. 708) 2
- 2.– Côtés du clypéus fortement concaves (fig. 709) ; stries élytrales nettes (fig. 714) groupe *Phygotoxeuma* Brenske
- Côtés du clypéus droits ou convexes (fig. 710) ; stries élytrales invisibles ou confuses (fig. 715) 3
- 3.– Métatibia avec une carène transverse entière (fig. 712) groupe *Artia* Rambur
- Métatibia sans carène transverse, ou celle-ci interrompue en son milieu (fig. 715) .. groupe *Pachydema* s. str.

Le groupe *Pachydema* comprend le plus grand nombre d'espèces (plus de 30), le groupe *Artia* (une vingtaine d'espèces), le groupe *Phygotoxeuma* avec trois espèces (*peltastes* Marseul, *lethierryi* Lucas, *caesariata* Normand), le groupe *Sparophysa* avec moins de dix espèces.

Tableau de répartition des espèces

Pays	Maroc	Algérie	Tunisie	Lybie	Egypte	Syrie	Maurit.	Oman	Italie	Palest.	Total
espèces	20	26	26	6	13	2	1	1	1	1	82
% / 82	24%	32%	32%		16%						

Répartition des espèces en Afrique du Nord

Mauritanie	Maroc	Algérie	Tunisie	Libye	Egypte	N° sp
1	17	18	18	2	10	
						153
						154
						174
						185
						186
						188
						191
						198
						202
						214
						224
						226

Sur les 82 espèces du genre *Pachydema* (sans compter les Canaries), 78 espèces se retrouvent en Afrique du Nord (dont une est aussi présente en Italie : Sicile) et 4 au Proche-Orient.

Pour l'Afrique du Nord, 67 espèces sont endémiques à un état et 11 espèces sont communes à plusieurs états. Ce sont l'Algérie et la Tunisie qui partagent le plus d'espèces.

Le Maghreb (Maroc, Algérie, Tunisie) héberge 64 espèces sur les 82 existantes (soit 78 % du nombre total).

Les espèces suivantes (17) ne sont pas incluses dans les tableaux établis par Baraud (1985) :

Espèces du Moyen-orient (4) : *abeillei* Fairmaire (Syrie), *buettikeri* Sabatinelli & Pontuale (Oman), *concinna* Burmeister (Asie mineure), *volaki* Roubal (Palestine).

Espèces d'Egypte (principalement du Sinaï) et ignorées par Baraud (6) : *adusta* Karsch (décrit sur une femelle), *israelitica* Crotch, *nocturna* Crotch, *pilosa* Walker, *sancta* Crotch, *sinaïtica* Crotch.

Espèces vues par Baraud mais non incluses (4) : *albipilis* Reitter (Egypte, groupe II, type non vu), *ariasi* Escalera (Maroc, groupe II, type femelle), *foveiceps* Marseul (Algérie, groupe II, type femelle), *mogadorica* Escalera (Maroc, groupe II, type non vu).

Espèces décrites après la révision de Baraud (3) : *cambeforti* Chavanon & Zirari (Maroc), *lamotteae* Miessen (Maroc), *monodi* Lacroix (Mauritanie, voir tableau spécifique).

Clé des espèces selon Baraud (1985) (mâles seulement)

Groupe I. *Pachydema* (s. str.) Castelnau, 1832

- 1.- Métatibia présentant une forte dilatation vers le milieu du bord inférieur, et de là fortement élargi jusqu'à l'apex 2
- Métatibia avec la marge inférieure soit droite, soit largement convexe, soit avec une dilatation médiane, mais alors l'apex n'est pas particulièrement élargi 5
- 2.- Dessus du corps entièrement brun-rouge 3
- Dessus bicolore : tête et pronotum noirs, élytres brun-rouge ou brun-jaune ; parfois entièrement noir 4
- 3.- Protarse à articles II et III nettement plus larges que longs, le IV à peine plus long que large ; mésotarse à articles II et III presque aussi larges que longs ; marge postérieure du pronotum avec des poils très courts ; Tunisie *autumnalis*
- Protarse à articles II et III plus longs que larges, le IV au moins deux fois plus long que large ; articles du mésotarse peu élargis ; marge postérieure du pronotum avec de très longs poils, presque aussi longs que ceux du bord antérieur ; Tunisie *xanthochroa*
- 4.- Ponctuation du pronotum forte, très dense ; clypéus large à bord antérieur aplati ; Libye, Tunisie, Algérie *hirticollis*, *decorosa*

— Ponctuation du pronotum assez fine, peu dense, simple ; clypéus étroit, arrondi, à bord antérieur non aplati ; Tunisie	<i>demoflysi</i>
5.- Base du pronotum avec des poils courts ; base des élytres parfois glabre	6
— Base du pronotum avec des poils presque aussi longs que ceux du bord antérieur ; base des élytres toujours avec des poils dressés	16
6.- Dessus concolore, brun-rouge ou noir, les élytres parfois plus clairs	7
— Dessus nettement bicolore : tête et pronotum noirs, élytres brun-jaune	13
7.- Dessus entièrement noir ou brun-noir	8
— Dessus entièrement brun-rouge	12
8.- Front avec une grosse gibbosité centrale, large, peu élevée ; Maroc	<i>emflusi</i>
— Front plan, sans gibbosité	9
9.- Mésotarse à articles II et III très élargis et aplatis	10
— Mésotarse à articles II et III non ou peu élargis, nullement aplatis	11
10.- Massue antennaire jaune, bien plus longue que le funicule ; carène transverse du métatibia largement interrompue ; dents du protibia fortes, émoussées ; Maroc	<i>hontoriai</i>
— Massue antennaire brun-noir, un peu plus courte que le funicule ; carène transverse du protibia entière ; dents du protibia fines et aiguës ; Maroc	<i>anthracina</i>
11.- Clypéus à grosse ponctuation, les points tangents entre eux, avec une fine pilosité dressée ; front avec une dense pilosité jaune et une ponctuation grossière, ridée, tégument mat ; métatibia court avec une carène transverse entière ; Algérie	<i>getula</i>
— Tête entièrement glabre ; clypéus à ponctuation assez fine et peu dense ; front à ponctuation plus forte et plus dense mais non ridée, tégument luisant ; métatibia allongé, la carène transverse à peine indiquée ; Algérie, Tunisie	<i>nitidicollis</i>
12.- Ponctuation du pronotum assez forte et dense ; éperon du protibia inséré au niveau de la dent basale ; carène du métatibia située au-delà du milieu ; massue antennaire courte ; Tunisie	<i>dubitalis</i>
— Ponctuation du pronotum moyenne, très éparse ; éperon du protibia inséré au niveau de la dent médiane ; carène du métatibia située au milieu ; massue antennaire plus longue que le funicule ; Algérie, Tunisie	<i>marmottani</i>
13.- Articles du mésotarse très élargis et aplatis ; articles du protarse très élargis, les II et III plus larges que longs ; pilosité des bords du pronotum brun foncés ; Algérie	<i>icositana</i>
— Articles du mésotarse très peu élargis, non aplatis ; articles du protarse plus ou moins élargis mais le III toujours plus long que large ; pilosité des bords du pronotum jaune	14
14.- Article II du protarse presque aussi large que long ; front pileux ; premier interstrie à grosse ponctuation comme le reste de l'élytre ; Tunisie	<i>sicardi</i>
— Article II du protarse nettement plus long que large ; front glabre ; premier interstrie lisse ou avec quelques points plus fins que ceux du reste de l'élytre	15
15.- Dernier article des palpes maxillaires un peu élargi ; dent basale du protibia rapprochée de la médiane ; points du pronotum bien ronds et réguliers ; Tunisie	<i>normandi</i>
— Dernier article des palpes maxillaires fusiforme, nullement élargi ; les trois dents du protibia équidistantes ; points du pronotum à rebord postérieur effacé sur le disque ; Algérie	<i>valdani</i>
16.- Front pileux	17
— Front glabre	27
17.- Dessus entièrement brun-jaune	18
— Tête et pronotum noirs, élytres brun-jaune	20
18.- Articles II et III du protarse très peu dilatés, au moins trois fois plus longs que larges ; ponctuation du pronotum inégale ; Tunisie	<i>angustipalpis</i>
— Articles II et III du protarse bien dilatés, au plus une fois et demie plus longs que larges ; ponctuation du pronotum régulière	19
19.- Ponctuation du pronotum fine, très éparse ; yeux très gros, échançant fortement le front dont la largeur est à peine égale à deux fois le diamètre des yeux ; Algérie	<i>doursi</i>
— Ponctuation du pronotum plus forte et dense ; yeux normaux, largeur du front égale à quatre fois le diamètre des yeux ; Tunisie, Algérie	<i>veneriata</i>
20.- Disque du pronotum pileux	21
— Disque du pronotum glabre	22
21.- Ponctuation du pronotum fine, peu dense ; article II du protarse deux fois plus long que large, article III trois fois plus long que large ; pilosité jaune clair ; Tunisie	<i>suspiciosa</i>
— Ponctuation du pronotum assez forte, dense ; articles II et III du protarse égaux, deux fois plus longs que larges ; pilosité brune ; Tunisie	<i>phylloperthoides, vestita</i>
22.- Clypéus avec quelques points en arrière, imponctué en avant, glabre ; Maroc	<i>rungsi</i>

— Clypéus pileux, entièrement et densément ponctué	23
23.- Articles II et III du protarse beaucoup plus larges que longs ; massue antennaire plus longue que le funicule ; ponctuation du clypéus fine et éparse ; Maroc	<i>otini</i>
— Articles II et III du protarse aussi larges que longs ; massue antennaire pas plus longue que le funicule ; ponctuation du clypéus grossière et ridée	24
24.- Elytres avec de longs poils dressés à la base et en outre des petits poils inclinés disposés en cinq rangs longitudinaux ; massue antennaire brun foncé	25
— Elytres avec de longs poils à la base mais glabres par ailleurs ; massue antennaire brun-jaune	26
25.- Article II du protarse un peu plus long que large, le III une fois et demie plus long que large ; clypéus large à bord antérieur un peu aplati, non sinué au milieu ; côtés du clypéus non sinués avant le canthus ; ponctuation du clypéus dense, celle du pronotum assez forte, dense, sur un fond microréticulé ; Algérie	<i>thysdritana</i>
— Protarse grêle à articles ni élargis ni aplatis, les II et III presque trois fois plus longs que larges ; clypéus moins transversal à bord antérieur arrondi et légèrement échancré en son milieu ; côtés du clypéus nettement sinués avant le canthus ; ponctuation du clypéus peu dense, celle du pronotum plus fine, plus éparse, sur un fond lisse et très luisant ; Algérie	<i>lucianae</i>
26.- Ponctuation du pronotum grosse et peu dense, les points bien ronds ; dent basale du protibia peu développée ; élytres brun-rouge ; Tunisie	<i>succidua</i>
— Ponctuation du pronotum fine, assez dense ; dent basale du protibia bien développée ; élytres brun-jaune ; Maroc	<i>curvipedes</i>
27.- Articles du mésotarse fortement dilatés	28
— Articles du mésotarse non ou peu dilatés	29
28.- Entièrement noir à pilosité jaune ; protarse long, article II un peu plus long que large, article III une fois et demie plus long que large, article IV au moins trois fois plus long que large ; disque élytral glabre ; Maroc	<i>confinalis</i>
— Tête et pronotum noirs, élytres brun-jaune ; protarse très court, articles II et III nettement plus larges que longs, le IV à peine plus long que large ; disque élytral avec de petits poils couchés, épars ; Algérie	<i>mozabensis, gourvesi</i>
29.- Ciliation du dessus entièrement jaune clair	30
— Ciliation du dessus noire ; bord inférieur du métatibia faiblement arrondi avec une série de petites dents ; bord antérieur du clypéus avec une échancrure centrale large et profonde ; Maroc	<i>amphicomella</i>
30.- Dessus entièrement brun-jaune ; écusson lisse ; propygidium à très longue pilosité éparse, plus longue à la base ; Maroc	<i>marraquensis</i>
— Au moins la tête brun-noir ou noire	31
31.- Tête noire ou brun-noir, pronotum et élytres brun-jaune ; Maroc	<i>schrammi ssp. fusciceps</i>
— Tête et pronotum noirs, élytres marron ou brun-jaune	32
32.- Ecusson lisse ; propygidium ponctué à pilosité jaune ; article IV du protarse non feutré en dessous ; élytres marron foncé, rétrécis en cône en arrière ; Egypte	<i>conica</i>
— Ecusson avec de gros points ; propygidium glabre sauf à la base ; élytres brun-jaune non rétrécis en cône en arrière	33
33.- Clypéus un peu allongé, arrondi en avant, à ponctuation dense ; métatibia très court, élargi, triangulaire ; massue antennaire beaucoup plus longue que le funicule, arquée vers l'extérieur ; Maroc	<i>cinctipennis</i>
— Clypéus transversal, aplati en avant, à ponctuation peu dense ; métatibia normal, allongé et peu élargi ; massue antennaire aussi longue que le funicule, peu arquée ; Maroc	<i>schrammi</i>

Groupe II. *Artia* Rambur, 1843

1.- Au moins le pronotum noir ; élytres de couleur variable	2
— Dessus entièrement brun-rouge ou brun-jaune	10
2.- Pronotum entièrement pileux	3
— Pilosité du pronotum réduite aux marges, le disque glabre	6
3.- Article IV du protarse dilaté et feutré en dessous ; massue antennaire courte ; clypéus ogival à bords peu relevés	4
— Article IV du protarse non élargi, cylindrique, non feutré en dessous ; massue antennaire longue ; clypéus transversal, à bords bien relevés	5
4.- Ponctuation du pronotum très irrégulière et très dense ; face externe du métatibia avec une très forte ponctuation ; pilosité du pygidium longue à la base, courte et couchée ailleurs ; Algérie, Maroc	<i>hornbecki</i>

- Ponctuation du pronotum presque régulière, plus fine ; face externe du métatibia avec une ponctuation bien plus fine ; pygidium glabre ; Algérie *foveola*
- 5.- Eperon du protibia épais et court ; métatibia densément ponctué entre la carène et l'apex ; Algérie *lucasi*
- Eperon du protibia plus fin et long ; métatibia lisse avec quelques rares points entre la carène et l'apex ; Algérie (très semblable à *lucasi*, même espèce ?) *wagneri*
- 6.- Pilosité de la marge antérieure du pronotum très longue ; élytres noirs, pilosité jaune (élytres et pilosité noirs : ab. *nigropilosa* ; élytres rouge foncé : ab. *maroccana*) ; Maroc *anthracina, girardi*
- Pilosité de la marge antérieure du pronotum très courte 7
- 7.- Côtés du clypéus très convergents et fortement sinués avant les angles antérieurs ; marge antérieure non sinuée ; Tunisie *rebellis*
- Côtés du clypéus non sinués avant les angles antérieurs 8
- 8.- Clypéus allongé ; carène du métatibia située vers le tiers apical ; tête et pronotum noirs, élytres rouges ; Algérie *rubripennis*
- Clypéus plus transversal ; carène du métatibia située vers le milieu 9
- 9.- Dessus entièrement noir ; Tunisie, Algérie *carthaginensis*
- Pourtour du clypéus, côtés du pronotum et élytres bruns ; front et disque du pronotum noirs ; Libye *obscurata*
- 10.- Bord antérieur du pronotum à très longue pilosité 11
- Bord antérieur du pronotum à pilosité courte 12
- 11.- Disque du pronotum à pilosité courte et couchée ; dent basale du protibia bien développée ; protarse à articles peu dilatés, le IV allongé, non élargi ; Tunisie *angustipalpis*
- Disque du pronotum glabre ; dent basale du protibia mutique ; protarse à articles très dilatés, le IV guère plus long que large ; Maroc *antoinei*
- 12.- Petite taille : 8 – 9 mm 13
- Taille plus grande : 11 – 14 mm 14
- 13.- Dents du protibia équidistantes et très aiguës ; mésotarse non élargi ; protarse à articles plus longs que larges ; Libye *peyerimhoffi*
- Dent médiane du protibia très rapprochée de la basale, celle-ci obtuse ; mésotarse à articles bien élargis ; protarse très court à articles III-IV presque circulaires ; Egypte *immatura*
- 14.- Articles II et III du protarse aussi larges que longs ; mésotarse très élargi 15
- Articles II et III du protarse plus longs que larges ; mésotarse peu élargi 16
- 15.- Dessus brun-rouge ; article IV du protarse aussi large que long, comme les II et III ; ponctuation du pronotum très fine, très éparses ; articles du métatarse élargis de la base vers l'apex ; Algérie ... *cartereaui*
- Dessus brun-jaune ; article IV du protarse plus long que large ; ponctuation du pronotum plus forte et plus dense ; articles du métatarse à peine élargis vers l'apex ; Tunisie, Libye *doriae*
- 16.- Clypéus trapézoïdal à bord antérieur droit, non sinué, étroitement relevé ; dent basale du protibia située très en avant ; dernier article des palpes maxillaires ovoïde avec dessus une petite mais profonde fossette ; Algérie *tarsalis*
- Clypéus régulièrement arrondi en avant et largement relevé ; dent basale du protibia située au milieu ; dernier article des palpes maxillaires allongé, peu élargi 17
- 17.- Clypéus légèrement sinué au milieu du bord antérieur ; articles II à IV du protarse une fois et demie plus longs que larges ; Algérie, Tunisie *oraniensis, bertiae*
- Clypéus non sinué au milieu du bord antérieur ; articles II à IV du protarse deux fois plus longs que larges ; Tunisie *zohra*

Groupe III. *Phygotoxeuma* Brenske, 1897

- 1.- Dessus entièrement brun-rouge clair ; Algérie *peltastes*
- Tête et pronotum noirs, élytres brun-rouge 2
- 2.- Tête glabre ; pronotum à ponctuation régulière, assez dense, espacée ; pronotum glabre sur le disque ; Algérie *lethierryi*
- Tête à pilosité dense ; pronotum à ponctuation très irrégulière, très dense, les points tangents entre eux et formant des rides ; disque du pronotum avec une longue et dense pilosité ; Tunisie ... *caesariata*

Groupe IV. *Sparophysa* Burmeister, 1885

- 1.- Métatibia non dilaté au bord inférieur, mais avec une carène transverse sur la face externe 2
- Métatibia avec une dilatation arrondie, plus ou moins forte, vers le milieu du bord inférieur ; face externe sans carène transverse 4

- 2.- Pilosité blanche ; ponctuation du pronotum très fine et très dense 3
 — Pilosité jaunâtre ; ponctuation du pronotum éparse, assez forte ; Algérie *eremicola*
- 3.- Dernier article des palpes maxillaires très gros et plus long que la massue antennaire ; clypéus à côtés arrondis ; éperon du protibia grêle et très long ; Sud algérien *immanipalpis*
 — Dernier article des palpes maxillaires très élargi mais plus court que la massue antennaire ; clypéus trapézoïdal à côtés droits ; éperon du protibia épais et court ; Algérie, Tunisie *albolanosa*
- 4.- Dernier article des palpes maxillaires très épais et nettement plus long que la massue antennaire ; Sinaï *palposa*
 — Dernier article des palpes maxillaires dilaté mais plus court que la massue antennaire 5
- 5.- Ponctuation du pronotum simple ; disque du pronotum avec des poils caducs ; propygidium avec des points pilifères épars ; articles II et III du protarse bien dilatés mais plus longs que larges, ceux du mésotarse non aplatis ; Egypte *bullata*
 — Ponctuation du pronotum plus grosse, plus dense ; disque du pronotum glabre ; propygidium avec des points fins, épars, non pilifères ; articles II et III du protarse très aplatis, aussi larges que longs, ceux du mésotarse un peu aplatis ; Algérie, Tunisie *grandipalpis*

***Pachydema abeillei* Fairmaire (150)**

Pachydema Abeillei Fairmaire, 1881 : 84 (Jaffa).

Pachydema (Artia) Abeillei Fairm. ; REITTER, 1902 : 118 (Jaffa, 1 mâle, coll. Heyden).

Pachydema Abeillei Fairm. ; DALLA TORRE, 1913 : 298.

Pachydema (Artia) Abeillei Fairm. ; WINKLER, 1929 : 1095.

Pachydema (s. str.) *abeillei* Fairm. ; MEDVEDEV, 1952 : 92.

Pachydema abeillei Fairm. ; KRAL & SMETANA, 2006 : 202.

Pachydema syriaca Mars. ; REITTER, 1902 : 118 (**synonyme de *abeillei***) (*in litteris*).

Types. – *abeillei* : MNHN, Paris ; *syriaca* : MNHN, Paris.

Distribution. – SYRIE.

***Pachydema adusta* Karsch (151)**

Pachydema adusta Karsch, 1881 : 46 (femelle, Audjila-Djalo).

Pachydema adusta Karsch ; DALLA TORRE, 1913 : 298 (Oase Kufra).

Pachydema adusta Karsch ; WINKLER, 1929 : 1095.

Pachydema adusta Karsch ; ALFIERI, 1976 : 215 (Kufra, le type).

Pachydema adusta Karsch ; BARAUD, 1987b : 364.

Pachydema adusta Karsch ; KRAL & SMETANA, 2006 : 202.

Type au MNHU, Berlin (?).

Distribution. – EGYPTE.

***Pachydema albipilis* Reitter (152)**

Pachydema (Artia) albipilis Reitter, 1902 : 117 (coll. Kraatz).

Pachydema albipilis Reitt. ; DALLA TORRE, 1913 : 298.

Pachydema (Artia) albipilis Rtt. ; WINKLER, 1929 : 1095.

Pachydema (Pachydema) albipilis Reitter ; ALFIERI, 1976 : 215 (VIII, Ramleh (Alexandria)).

Pachydema albipilis Reitter ; BARAUD, 1979a : 293 (non vu).

Pachydema albipilis Reitter ; BARAUD, 1985a : 373 (non vu).

Pachydema albipilis Reitter ; KRAL & SMETANA, 2006 : 202.

Type au IFPE, Eberswalde.

Distribution. – EGYPTE.

***Pachydema albolanosa* (Fairmaire) (153) (figs. 707, 776, 833, 838, 839, 840)**

Flatipalpus albolanosus Fairmaire, 1873 : 391 (Souf, Algérie, *G. Allard*).

Flatipalpus albolanosus ; FAIRMAIRE, 1879c : 249 (Souf, Biskra).

Flatipalpus albolanosus Fairm. ; HEYDEN, 1899 : 254 (Biskra, vu 3 ex.).

Pachydema (Sparophysa) albolanosa Fairm. ; REITTER, 1902 : 108 (Biskra).

Pachydema albolanosa Fairm. ; DALLA TORRE, 1913 : 298.
Pachydema (Sparophysa) albolanosa Fairm. ; WINKLER, 1929 : 1094.
Pachydema albolanosa Fairm. ; NORMAND, 1936 : 379 (Kébili).
Pachydema albolanosa (sic) Fairm. ; REYMOND, 1950 : 68 (Beni-Abbès).
Pachydema albolanosa Fairmaire ; BARAUD, 1979a : 297.
Pachydema albolanosa Fairmaire ; BARAUD, 1985a : 379.
Pachydema albolanosa Fairmaire ; MIESSEN & CLUDTS, 2002 : 60.
Pachydema albolanosa Fairmaire (*Flatipalpus*) ; KRAL & SMETANA, 2006 : 202.

Type au MNHN, Paris (ex coll. Fairmaire).

Distribution. – ALGERIE : Grand Erg, Souf, Biskra. TUNISIE : Kébili, Nefta.

***Pachydema ampicomella* Peyerimhoff (154)** (figs. 720, 754, 807, 809, 811, 814, 816, 820, 822, 825, 827, 828)

Pachydema ampicomella Peyerimhoff, 1943 : 13 (El Aïoun du Drâa, IX-1941, 2 mâles).
Pachydema ampicomella Peyer. ; MATEU, 1950 : 283 (Sahara espagnol).
Pachydema ampicomella Peyerh. ; KOCHER, 1958 : 60 (Maroc atlantique saharien).
Pachydema ampicomella Peyerimhoff ; BARAUD, 1979a : 277 (désignation Lectotype).
Pachydema ampicomella Peyerimhoff ; BARAUD, 1985a : 347.
Pachydema ampicomella Peyerimhoff ; LACROIX, 1999b : 12 (figures), 13, 14 (tableau).
Pachydema ampicomella Peyerimhoff ; KRAL & SMETANA, 2006 : 202.

Type au MNHN, Paris.

Distribution. – MAROC : El Aïoun du Drâa (*Lepiney, Rungs, Sauvage*). SAHARA ESPAGNOL : Cabo Juby, Tichla, Igazeren, Uad Atui, El Glat.

***Pachydema angustipalpis* Normand (155)** (fig. 741)

Pachydema angustipalpis Normand, 1951 : 160 (Ketana, avril 1950, *Démoflys*).
Pachydema angustipalpis Normand ; BARAUD, 1979a : 267.
Pachydema angustipalpis Normand ; BARAUD, 1985a : 334.
Pachydema angustipalpis Normand ; KRAL & SMETANA, 2006 : 202.
= *alluaudi* Peyerimhoff (in litt.) ; BARAUD, 1979a : 267.
= *alluaudi* Peyerimhoff (in litt.) ; BARAUD, 1985a : 334.

Type dans la collection Normand.

Distribution. – TUNISIE : Ketana, Oudref (III-1951, *Démoflys*), Gabès.

***Pachydema anthracina* Fairmaire (156)** (figs. 724, 758, 849)

Pachydema anthracina Fairmaire, 1860 : 420 (Tanger, Mogador).
Pachydema anthracina Fairm. ; GEMMINGER & HAROLD, 1869 : 1186.
Pachydema anthracina Fairm. ; BRENSKE, 1889 : 332 (Mogador).
Pachydema (Artia) anthracina Frm. ; REITTER, 1902 : 114.
Pachydema anthracina Fairm. ; DALLA TORRE, 1913 : 298.
Pachydema anthracina Fairm. ; ESCALERA, 1914 : 162 (Mazagan, Mogador).
Pachydema (Artia) anthracina Fairm. ; WINKLER, 1929 : 1094.
Pachydema anthracina Fairm. ; KOCHER, 1958 : 58 (région atlantique).
Pachydema (s. str., sect. *Artia*) *anthracina* Fairm. ; BAGUENA, 1967 : 327 (Madrid ?, cité avec doute).
Pachydema anthracina Fairmaire ; BARAUD, 1979a : 285 (désignation Lectotype, femelle).
Pachydema anthracina Fairmaire ; BARAUD, 1985a : 358.
Pachydema anthracina Fairmaire ; MIESSEN & CLUDTS, 2002 : 60.
Pachydema anthracina Fairmaire ; KRAL & SMETANA, 2006 : 202.

Pachydema decipiens Fairmaire, 1867 : 396 (Mazagan, maroc).
Pachydema decipiens Fairm. ; GEMMINGER & HAROLD, 1869 : 1187.
Pachydema decipiens Fairm. ; BRENSKE, 1889 : 332 (Uad Tensift, maroc).
Pachydema decipiens Frm. (mâle) ; REITTER, 1902 : 114 (**synonyme**).
Pachydema decipiens Fairm. ; DALLA TORRE, 1913 : 298 (synonyme, mâle).

Pachydema decipiens Fairm. ; ESCALERA, 1914 : 162 (Mazagan, Casablanca) (bonne espèce).
Pachydema decipiens Fairm. ; WINKLER, 1929 : 1094 (synonyme).
Pachydema decipiens Fairm. ; KOCHER, 1958 : 58 (aberration ou synonym. de *anthracina*).
Pachydema decipiens Fairmaire ; BARAUD, 1979a : 285 (synonyme, désignation Lectotype, mâle).
Pachydema decipiens Fairmaire ; BARAUD, 1985a : 358 (synonyme).
Pachydema decipiens Fairmaire ; KRAL & SMETANA, 2006 : 202 (synonyme).

Pachydema maroccana Brenske, 1889 : 333 (Uad Tensift).
var. *maroccanus* Brske ; REITTER, 1902 : 114 (non vu).
var. *maroccana* Brenske ; DALLA TORRE, 1913 : 299.
Pachydema anthracina Fairm. var. *maroccana* Brensk. ; ESCALERA, 1914 : 162 (Ued Tensif).
ab. *maroccana* Brske ; WINKLER, 1929 : 1094.
ab. *maroccana* Brske ; KOCHER, 1958 : 58 (jamais revu, **synonymie**).
ab. *maroccana* Brensk ; BARAUD, 1979a : 285.
ab. *maroccana* Brensk ; BARAUD, 1985a : 358.
Pachydema maroccana Brenske ; KRAL & SMETANA, 2006 : 202 (synonyme).

Pachydema anthracina Fairmaire, forma *nigropilosa* nov. ; ANTOINE, 1951 : 313 (Cap Cantin, III-1948).
var. *nigropilosa* Ant. ; KOCHER, 1958 : 58 (Cap Cantin, Oualidia).
ab. *nigropilosa* Antoine ; BARAUD, 1979a : 285.
ab. *nigropilosa* Antoine ; BARAUD, 1985a : 358.
ab. *instriata* Antoine (*in litter.*) ; BARAUD, 1979a : 285.
ab. *instriata* Antoine (*in litter.*) ; BARAUD, 1985a : 358.
ab. *holomelas* Antoine (*in litter.*) ; BARAUD, 1979a : 285.
ab. *holomelas* Antoine (*in litter.*) ; BARAUD, 1985a : 358.
Pachydema nigropilosa Antoine ; KRAL & SMETANA, 2006 (synonyme).

Types. – *anthracina* : MNHN, Paris (coll. Fairmaire) ; *decipiens* : MNHN, Paris (coll. Fairmaire) ; *maroccana* : MNHU, Berlin.

Distribution. – MAROC : commun partout.

Biologie. – Keith & Olivier indiquent qu'ils ont récolté *P. anthracina* durant le jour. Deux femelles ont été observées se nourrissant sur des fleurs jaunes (Brassicaceae), alors que des mâles volaient autour, près du sol, à la recherche de femelles. Observation à Essaouira (*in* BEZDEK & AL., 1999 : 405).

***Pachydema antoinei* Baraud (157) (fig. 764)**

Pachydema antoinei Baraud, 1979a : 288 (1 mâle, XII-1934, Guisser, Antoine).
Pachydema antoinei Baraud ; BARAUD, 1985a : 363.
Pachydema antoinei Baraud ; KRAL & SMETANA, 2006 : 202.

Type au MNHN, Paris (coll. Antoine).

Distribution. – MAROC : Guisser.

***Pachydema ariasi* Escalera (158)**

Pachydema Ariasi Escalera, 1914 : 167 (Melilla, femelle, Arias).
Pachydema (Artia) Ariasi Esc. ; WINKLER, 1929 : 1094.
Pachydema Ariasi Esc. ; KOCHER, 1958 : 59 (Melilla ? et embouch. de la Moulouya).
Pachydema ariasi Escalera ; BARAUD, 1979a : 293 (non vu).
Pachydema ariasi Escalera ; BARAUD, 1985a : 372 (non vu).
Pachydema ariasi Escalera ; KRAL & SMETANA, 2006 : 202.

Type à l'Instituto Espanol de Entomologia, Madrid.

Distribution. – MAROC : Melilla.

***Pachydema autumnalis* Normand (159) (fig. 726)**

Pachydema autumnalis Normand, 1915 : 254 (hôpital de Sousse).
Pachydema autumnalis Norm. ; WINKLER, 1929 : 1094.
Pachydema autumnalis Norm. ; NORMAND, 1936 : 380.

Pachydema autumnalis Normand ; BARAUD, 1979a : 255.
Pachydema autumnalis Normand ; BARAUD, 1985a : 321.
Pachydema autumnalis Normand ; MIESSEN & CLUDTS, 2002 : 60.
Pachydema autumnalis Normand ; KRAL & SMETANA, 2006 : 202.

Type dans la collection Normand.

Distribution. – TUNISIE : Sousse, Achichine, Sainte-Juliette.

***Pachydema bertiae* Baraud (160)**

Pachydema (Artia) bertiae Baraud, 1982 : 235 (Oglet el Rechid, V-1980, coll. Sédillot).
Pachydema bertiae Baraud ; BARAUD, 1985a : 370.
Pachydema bertiae Baraud ; KRAL & SMETANA, 2006 : 202.

Type au MNHN, Paris.

Distribution. – TUNISIE : Oglet el Rechid, Ras-el-Aïoum, Gafsa.

***Pachydema buettikeri* Sabatinelli & Pontuale (161)**

Pachydema (Sparophysa) buettikeri Sabatinelli & Pontuale, 1998 : 132 (fig. 61-67).
Pachydema buettikeri Sabatinelli & Pontuale ; KRAL & SMETANA, 2006 : 202.

Type au NHMB, Basel. HOLOTYPE mâle (Oman, Tawi Sarim, 137 m, 10/12-II-1986, *W. Büttiker rec.*) ; 5 paratypes (même indications) in coll. NHMB, SNMNH, ONHM et Sabatinelli.

Distribution. – OMAN : Tawi Sarim (*Büttiker*, II-1986).

***Pachydema bullata* Burmeister (162) (fig. 779)**

Pachydema bullata Burmeister, 1855 : 442 (Aegypten, Germar's Sammlung).
Pachydema bullata Burm. ; GEMMINGER & HAROLD, 1869 : 1186.
Pachydema (Physopalpus) bullata Burm. ; HEYDEN, 1899 : 254.
Pachydema bullata Burm. ; REITTER, 1902 : 109.
Pachydema bullata Burm. ; DALLA TORRE, 1913 : 299.
Pachydema (Sparophysa) bullata Burm. ; WINKLER, 1929 : 1094.
Pachydema (Sparophysa) bullata Burmeister ; ALFIERI, 1976 : 215 (Egypt ?).
Pachydema bullata Burmeister ; BARAUD, 1979a : 300.
Pachydema bullata Burmeister ; BARAUD, 1985a : 382.
Pachydema bullata Burmeister ; KRAL & SMETANA, 2006 : 202.

Type au MLUH, Halle.

Distribution. – EGYPTE.

***Pachydema caesariata* Normand (163) (figs. 775, 835, 837, 842)**

Pachydema caesariata Normand, 1925 : 314 (Kébili, XII-1896).
Pachydema (Phygotoxeuma) caesariata Norm. ; WINKLER, 1929 : 1094.
Pachydema caesariata Norm. ; NORMAND, 1936 : 380.
Pachydema caesariata Normand ; BARAUD, 1979a : 296.
Pachydema caesariata Normand ; BARAUD, 1985a : 376.
Pachydema caesariata Normand ; KRAL & SMETANA, 2006 : 203.

Type dans la collection Normand.

Distribution. – TUNISIE : Kébili, Gabès.

***Pachydema cambeforti* Chavanon & Zirari (164)**

Pachydema cambeforti Chavanon & Zirari, 1998 : 329 (3 femelles, V-1996, piège au sol).
Pachydema cambeforti Chavanon & Zirari ; KRAL & SMETANA, 2006 : 203.

Type au MNHN, Paris.

Distribution. – MAROC : Bouârfa, Aïn-Benimathar.

***Pachydema cartereau* Fairmaire (165) (fig. 771)**

Pachydema Cartereau Fairmaire, 1868a : 479 (une femelle, Sahara algérien).
Pachydema Cartereau Fairm. ; GEMMINGER & HAROLD, 1869 : 1186.
Pachydema Cartereau Fairm. ; DALLA TORRE, 1913 : 299.
Pachydema Cartereau Frm. ; WINKLER, 1929 : 1095 (synonyme de *monochroa* ?).
Pachydema cartereau Fairmaire ; BARAUD, 1979a : 290 (Holotype femelle).
Pachydema cartereau Fairmaire ; BARAUD, 1985a : 367.
Pachydema cartereau Fairmaire ; KRAL & SMETANA, 2006 : 203.

Pachydema (Artia) monochroa Reitter, 1902 : 116 (Gardaia).
Pachydema monochroa Reitt. ; DALLA TORRE, 1913 : 300 (= *Cartereau* Fairm. ?).
Pachydema (Artia) monochroa Rtt. ; WINKLER, 1929 : 1095.
Pachydema monochroa Reitter ; BARAUD, 1979a : 290 (**synonyme**).
Pachydema monochroa Reitter ; BARAUD, 1985a : 367 (synonyme).
Pachydema monochroa Reitter ; KRAL & SMETANA, 2006 : 203 (synonyme).

Types. – *cartereau* : MNHN, Paris (ex coll. Fairmaire) ; *monochroa* : TMB, Budapest.

Distribution. – ALGERIE : Laghouat, Ouargla, Bouïrcheria, Ghardaïa.

***Pachydema carthaginensis* (Rambur) (166) (fig. 762)**

Artia cartaginensis Rambur, 1843 : 332 (Tunis, *Reiche*).
Pachydema carthaginensis Ramb. ; BURMEISTER, 1855 : 445.
Pachydema (Artia) cartaginensis Ramb. ; LACORDAIRE, 1856 : 273.
Pachydema carthaginensis Ramb. ; FAIRMAIRE & COQUEREL, 1860 : 423.
Pachydema carthaginensis Ramb. ; GEMMINGER & HAROLD, 1869 : 1186.
Pachydema carthaginensis Ramb. ; BRENSKE, 1889 : 332 (Midjiniin près Tripolis).
Pachydema (Artia) carthaginensis Ramb. ; REITTER, 1902 : 114.
Pachydema carthaginensis Ramb. ; DALLA TORRE, 1913 : 299.
Pachydema (Artia) carthaginensis Rmb. ; WINKLER, 1929 : 1094.
Pachydema cartaginiensis Rmb. ; NORMAND, 1936 : 380 (Djerba).
Pachydema carthaginensis (Rambur) ; ÁDAM, 1979 : 8 (localités de récolte).
Pachydema carthaginensis Rambur ; BARAUD, 1979a : 287.
Pachydema carthaginensis Rambur ; BARAUD, 1985a : 362.
Pachydema carthaginensis Rambur ; MIESSEN & CLUDTS, 2002 : 60 (Sfax).
Pachydema cartaginiensis Rambur (*Artia*) ; KRAL & SMETANA, 2006 : 203.

Type au MNHN, Paris (coll. Lucas).

Distribution. – TUNISIE : Djerba, Sfax, Zarzis, Kairouan, La Hencha, Thyna, Boughara, Tozeur.

***Pachydema cincipennis* Peyerimhoff (167) (figs. 722, 753, 813, 818, 824, 830)**

Pachydema cincipennis Peyerimhoff, 1949 : 286 (Rabat, 1 ex., III-1932).
Pachydema cincipennis Peyerh. ; KOCHER, 1958 : 60 (Rabat).
Pachydema cincipennis Peyerimhoff ; BARAUD, 1979a : 279 (désignation Lectotype).
Pachydema cincipennis Peyerimhoff ; BARAUD, 1985a : 349.
Pachydema cincipennis Peyerimhoff ; LACROIX, 1999b : 12 (figures), 13, 14 (tableau).
Pachydema cincipennis Peyerimhoff ; KRAL & SMETANA, 2006 : 203.

aberration *vidualis* nov. Peyerimhoff, 1949 : 287 (Rabat, 1 ex., III-1932)

Type au MNHN, Paris (coll. Peyerimhoff).

Distribution. – MAROC : Rabat, région des Zaers.

***Pachydema concinna* Burmeister (168)**

Pachydema concinna Burmeister, 1855 : 446 (Klein-Asien, *Schneider*).
Pachydema concinna Burm. ; GEMMINGER & HAROLD, 1869 : 1187.

Pachydema (Artia) concinna Burm. ; REITTER, 1902 : 115 (non vu).
Pachydema concinna Burm. ; DALLA TORRE, 1913 : 299.
Pachydema concinna Burm. ; WINKLER, 1929 : 1095.
Pachydema concinna Burmeister ; KEITH, 2005 : 272 (Syrie : Jafra).
Pachydema concinna Burmeister ; KRAL & SMETANA, 2006 : 203.

Type au MLHU, Halle.

Distribution. – Asie mineure (Turquie ?). SYRIE : Jafra.

***Pachydema confinalis* Peyerimhoff (169) (figs. 719, 751)**

Pachydema confinalis Peyerimhoff, 1949 : 286 (Oujda, 2 mâles, *Le Boul*).
Pachydema confinalis Peyerh. ; KOCHER, 1958 : 59 (Oujda).
Pachydema confinalis Peyerimhoff ; BARAUD, 1979a : 276 (désignation Lectotype).
Pachydema confinalis Peyerimhoff ; BARAUD, 1985a : 345.
Pachydema confinalis Peyerimhoff ; KRAL & SMETANA, 2006 : 203.

Type au MNHN, Paris (coll. Peyerimhoff).

Distribution. – MAROC : Oujda.

***Pachydema conica* Reitter (170) (fig. 721)**

Pachydema conica Reitter, 1902 : 110 (1 mâle, coll. Kraatz).
Pachydema conica Reitt. ; DALLA TORRE, 1913 : 299.
Pachydema conica Rtt. ; WINKLER, 1929 : 1094.
Pachydema conica Reitter ; ALFIERI, 1976 : 215 (III, Wadi Isla).
Pachydema conica Reitter ; BARAUD, 1979a : 279 (non vu).
Pachydema conica Reitter ; BARAUD, 1985a : 349 (non vu).
Pachydema conica Reitter ; KRAL & SMETANA, 2006 : 203.

Type au IFPE, Eberswalde.

Distribution. – EGYPTE.

***Pachydema curvipedes* Escalera (171) (fig. 730)**

Pachydema curvipedes Escalera, 1914 : 165 (Uxda, *Le Boul*).
Pachydema (Artia) curvipedes Esc. ; WINKLER, 1929 : 1094.
Pachydema curvipes Esc. ; KOCHER, 1958 : 59 (Oujda).
Pachydema curvipedes Escalera ; BARAUD, 1979a : 276.
Pachydema curvipedes Escalera ; BARAUD, 1985a : 345.
Pachydema curvipedes Escalera ; KRAL & SMETANA, 2006 : 203.

Type au MNMS, Madrid.

Distribution. – MAROC : Oudja, Guercif.

***Pachydema decorosa* Normand (172)**

Pachydema decorosa Normand, 1936 : 380 (1 mâle, Le Kef).
Pachydema decorosa Norm. : NORMAND, 1938 : 367 (Djebibina, 1937, *Démoflysi*).
Pachydema decorosa Normand ; BARAUD, 1979a : 257.
Pachydema decorosa Normand ; BARAUD, 1985a : 324 (disparu de la collection Normand).
Pachydema decorosa Normand ; KRAL & SMETANA, 2006 : 203.

Type dans la collection Normand (? , non retrouvé par Baraud, 1985).

Distribution. – TUNISIE : Le Kef (un ex. volant le long d'un chemin).

***Pachydema demoflysi* Normand (173) (fig. 728)**

Pachydema Demoflysi Normand, 1938 : 367 (1 mâle, Gabès, *Démoflysi*).
Pachydema demoflysi Normand ; BARAUD, 1979a : 257.

Pachydema demoflysi Normand ; BARAUD, 1985a : 324.
Pachydema demoflysi Normand ; KRAL & SMETANA, 2006 : 203.

= *sufetulae* Peyerimhoff (in litt.) ; NORMAND, 1938 : 367.
Pachydema suferluluae Peyerimhoff (in litt.) ; BARAUD, 1979a : 257.
Pachydema suferluluae Peyerimhoff (in litt.) ; BARAUD, 1985a : 324.

Type au MNHN, Paris (coll. Baraud, Lectotype).

Distribution. – TUNISIE : Gabès, Sbeitla (*Peyerimhoff*), Kasserine, Thelepte.

***Pachydema doriae* Fairmaire (174)** (figs. 723, 770, 859, 852, 853)

Pachydema Doriae Fairmaire, 1875 : 508 (Gafsa, Tozer).
Pachydema Doriae Fairm. ; BRENSKE, 1889 : 332 (djebel Saghuan, Tunisie).
Pachydema (Artia) Doriae Frm. ; REITTER, 1902 : 116.
Pachydema Doriae Fairm. ; DALLA TORRE, 1913 : 299.
Pachydema (Artia) Doriae Fairm. ; WINKLER, 1929 : 1095.
Pachydema Doriae Fairm. ; NORMAND, 1936 : 380 (Dunes de Gabès).
Pachydema doriae Fairmaire ; BARAUD, 1979a : 289 (désignation Lectotype : Gafsa, IV-1873).
Pachydema doriae Fairmaire ; BARAUD, 1985a : 367.
Pachydema doriae Fairmaire ; MIESSEN & CLUDTS, 2002 : 60.
Pachydema doriae Fairmaire ; KRAL & SMETANA, 2006 : 203.

Type au MNHN, Paris (coll. Fairmaire).

Distribution. – TUNISIE : Gabès, Gafsa, Tozeur, Nefta, Ketana, Noukrla, Dehibat. LIBYE : Tripoli (1 ex. coll. Oberthür).

***Pachydema doumeti* Mayet (175)**

Pachydema Doumeti Mayet, 1887 : 94 (2 mâles et 3 femelles, île de Djerba).
Pachydema Dumeti (sic) Val-Mayet ; NONFRIED, 1892 : 287.
Pachydema (Artia) Doumeti Mayet ; REITTER, 1902 : 117.
Pachydema Doumeti Mayet ; DALLA TORRE, 1913 : 299.
Pachydema (Artia) Doumeti Mayet ; WINKLER, 1929 : 1095.
Pachydema doumeti Mayet ; BARAUD, 1979a : 292 (= *zohra* Normand).
Pachydema doumeti Mayet ; BARAUD, 1985a : 370 (= *zohra* Normand, ?).
Pachydema doumeti Mayet ; KRAL & SMETANA, 2006 : 203.

Type au MNHN, Paris (?) (semble perdu).

Distribution. – TUNISIE.

Nota. – D'après BARAUD (1979, 1985), *Pachydema zohra* Normand, 1951 serait synonyme de *P. doumeti* Mayet, qui aurait alors la priorité. Malheureusement les syntypes de *P. doumeti* semblent perdus à jamais (non retrouvés au MNHN, Paris).

***Pachydema doursi* Lucas (176)** (fig. 742)

Pachydema Doursii Lucas, 1859 : (Bulletin) XXXI (diagnose, Ponteba, *Dours*).
Pachydema Doursii Luc. ; LUCAS, 1859 : (Annales) 459 (description).
Pachydema Doursii Luc. ; FAIRMAIRE & COQUEREL, 1860 : 422 (Pontéba).
Pachydema Doursii Luc. ; GEMMINGER & HAROLD, 1869 : 1187.
Pachydema Doursii Luc. ; LUCAS, 1869 : 522.
Pachydema (Physopalpus) Doursi Luc. ; HEYDEN, 1899 : 254.
Pachydema (Sparophysa) Doursi Lucas ; REITTER, 1902 : 109.
Pachydema Doursi Lucas ; DALLA TORRE, 1913 : 299.
Pachydema (Sparophysa) Doursi Luc. ; WINKLER, 1929 : 1094.
Pachydema doursi Lucas ; BARAUD, 1979a : 268.
Pachydema doursi Lucas ; BARAUD, 1985a : 335.
Pachydema doursii P.H. Lucas ; KRAL & SMETANA, 2006 : 203.

Type au MNHN, Paris (coll. Lucas).

Distribution. – ALGERIE : Pontéa.

***Pachydema dubitalis* Reitter (177)**

Pachydema dubitalis Reitter, 1902 : 111 (Tunis, 1 mâle, coll. Heyden).

Pachydema dubitalis Reitt. ; DALLA TORRE, 1913 : 299.

Pachydema dubitalis Rtt. ; WINKLER, 1929 : 1094.

Pachydema dubitalis Reitter ; BARAUD, 1979a : 264 (sans doute synonyme de *marmottani* Fairm.).

Pachydema dubitalis Reitter ; BARAUD, 1985a : 330 (sans doute synonyme de *marmottani* Fairm.).

Pachydema dubitalis Reitter ; KRAL & SMETANA, 2006 : 203.

Type au MNHU, Berlin (?).

Distribution. – TUNISIE : Tunis (1 ex.).

***Pachydema emflusi* Escalera (178) (fig. 731)**

Pachydema Emflusi Escalera, 1914 : 165 (Agadir).

Pachydema (Artia) Emflusi Esc. ; WINKLER, 1929 : 1094.

Pachydema Emflusi Esc. ; KOCHER, 1958 : 59 (Dar-Caïd-Amflous).

Pachydema emflusi Escalera ; BARAUD, 1979a : 259.

Pachydema emflusi Escalera ; BARAUD, 1985a : 325.

Pachydema emflusi Escalera ; KRAL & SMETANA, 2006 : 203.

Type au MNMS, Madrid.

Distribution. – MAROC : Mogador (Essarouia), Agadir (dunes côtières).

***Pachydema eremicola* Peyerimhoff (179) (figs. 781, 832)**

Pachydema eremicola Peyerimhoff, 1927a : 305.

Pachydema (Sparophysa) eremicola Peyerh. ; WINKLER, 1929 : 1094.

Pachydema eremicola Peyerimhoff ; BARAUD, 1979a : 298 (désignation Lectotype).

Pachydema eremicola Peyerimhoff ; BARAUD, 1985a : 380.

Pachydema eremicola Peyerimhoff ; MIESSEN & CLUDTS, 2002 : 60 (Aïn-Sefra, *Hénon rec.*).

Pachydema eremicola Peyerimhoff ; KRAL & SMETANA, 2006 : 203.

= *Doursi* Rtt. ; WINKLER, 1929 : 1094.

= *doursi* sensu Reitter non Lucas ; BARAUD, 1979a : 298.

= *doursi* sensu Reitter non Lucas ; BARAUD, 1985a : 380.

Type au MNHN, Paris.

Distribution. – ALGERIE : Ghardaïa, Djelfa, El-Goléa, Laghouat, Oran, Bou Saada, Aïn-Sefra.

***Pachydema foveiceps* Marseul (180)**

Pachydema foveiceps Marseul, 1878 : 60 (Alger).

Pachydema (Artia) foveiceps Mars. ; REITTER, 1902 : 116.

Pachydema foveiceps Mars. ; DALLA TORRE, 1913 : 299.

Pachydema (Artia) foveiceps Mars. ; WINKLER, 1929 : 1095.

Pachydema foveiceps Marseul ; KRAL & SMETANA, 2006 : 203.

Type au MNHN, Paris.

Distribution. – ALGERIE.

***Pachydema foveola* Lucas (181) (fig. 761)**

Pachydema foveola Lucas, 1859 : 455 (environs d'Alger, *Doüé*).

Pachydema foveola Luc. ; FAIRMAIRE & COQUEREL, 1860 : 421.

Pachydema foveola Luc. ; GEMMINGER & HAROLD, 1869 : 1187.

Pachydema foveola Luc. ; LUCAS, 1869 : 522.

Pachydema (Artia) foveola Luc. ; REITTER, 1902 : 115.

Pachydema foveola Lucas ; DALLA TORRE, 1913 : 299.

Pachydema (Artia) foveola Luc. ; WINKLER, 1929 : 1095.
Pachydema foveola Lucas ; BARAUD, 1979a : 283 (Holotype).
Pachydema foveola Lucas ; BARAUD, 1985a : 356.
Pachydema foveola P.H. Lucas ; KRAL & SMETANA, 2006 : 203.

Type au MNHN, Paris (coll. Lucas).

Distribution. – ALGERIE : Bou Saada.

***Pachydema getula* Baraud (182) (fig. 733)**

Pachydema getula Baraud, 1979a : 261.
Pachydema getula Baraud ; BARAUD, 1985a : 327.
Pachydema getula Baraud ; KRAL & SMETANA, 2006 : 203.

Type au MNHN, Paris (coll. Peyerimhoff).

Distribution. – ALGERIE : Aïn Sefra.

***Pachydema girardi* Baraud (183)**

Pachydema (Artia) girardi Baraud, 1982 : 236 (1 mâle, Mogador, 1910, *L. Gentil*).
Pachydema girardi Baraud ; BARAUD, 1985a : 359.
Pachydema girardi Baraud ; KRAL & SMETANA, 2006 : 203.

Type au MNHN, Paris.

Distribution. – MAROC : Mogador.

***Pachydema gourvesi* Baraud (184)**

Pachydema gourvesi Baraud, 1985a : 625 (Safi, III-1983, *J. Gourvès*).
Pachydema gourvesi Baraud ; MIESSEN, 2002 : 72 (15 km N. Safi, photo, 1 mâle sous une pierre).
Pachydema gourvesi Baraud ; KRAL & SMETANA, 2006 : 203.

Type au MNHN, Paris (ex coll. Baraud, holotype mâle, allotype femelle, paratypes).

Distribution. – MAROC : Safi.

***Pachydema grandipalpis* Reitter (185) (fig. 780)**

Pachydema (Sparophysa) grandipalpis Reitter, 1902 : 108 (Constantine, Tebessa).
Pachydema grandipalpis Reitt. ; DALLA TORRE, 1913 : 299.
Pachydema (Sparophysa) grandipalpis Rtt. ; WINKLER, 1929 : 1094.
Pachydema grandipalpis Reitter ; BARAUD, 1979a : 300.
Pachydema grandipalpis Reitter ; BARAUD, 1985a : 383.
Pachydema grandipalpis Reitter ; MIESSEN & CLUDTS, 2002 : 60 (Bou Saada).
Pachydema grandipalpis Reitter ; KRAL & SMETANA, 2006 : 203.

Pachydema (Sparophysa) inflatipalpis Reitter, 1902 : 108 (Kreider).
Pachydema inflatipalpis Reitt. ; DALLA TORRE, 1913 : 300.
Pachydema (Sparophysa) inflatipalpis Rtt. ; WINKLER, 1929 : 1094.
Pachydema inflatipalpis Reitter ; BARAUD, 1979a : 300 (**synonymie**).
Pachydema inflatipalpis Reitter ; BARAUD, 1985a : 383 (synonyme).
Pachydema inflatipalpis Reitter ; KRAL & SMETANA, 2006 : 203 (synonyme).

Types au TMB (coll. Reitter).

Distribution. – ALGERIE : Laghouat, Biskra, Kreider, Alger, Bou Saada, Aïn Sefra. TUNISIE : Tozeur, Djerba, Tebessa, Gafsa, Kriz. LIBYE : Oasis de Gialo, Uadi Sofeggim, Tibesti. EGYPTTE : Midès.

***Pachydema hirticollis* (Fabricius) (186) (figs. 708, 710, 713, 727, 831)**

Melolontha hirticollis Fabricius, 1787 : 21 (Africa Dom. Vahl.).
Melolontha hirticollis ; FABRICIUS, 1792 : 163.
Melolontha hirticollis ; FABRICIUS, 1801 : 168 (Africa, D. Prof. Vahl.).

Melolontha hirticollis Fabr. ; SCHÖNHERR, 1817 : 173 (Africa).
Pachydema hirticollis Fabr. ; BURMEISTER, 1855 : 440 (Dupont's Sammlung).
Melolontha hirticollis Fab. ; LACORDAIRE, 1856 : 272 (= *nigricans* ?).
Pachydema hirticollis Fabr. ; LUCAS, 1859 : 446, 447.
Pachydema hirticollis Fabr. ; GEMMINGER & HAROLD, 1869 : 1187.
Pachydema hirticollis Fabr. ; REITTER, 1902 : 110.
Pachydema hirticollis Fabr. ; HEYDEN, REITTER & WEISE, 1906 : 739.
Pachydema hirticollis F. ; DALLA TORRE, 1913 : 299.
Pachydema hirticollis F. ; WINKLER, 1929 : 1094.
Pachydema hirticollis Fabr. ; PORTA, 1932 : 418 (Sicilia, Is. Lampedusa).
Pachydema hirticollis Fairm. (sic) ; NORMAND, 1936 : 380.
Pachydema hirticollis (Fabricius) ; BARAUD, 1977 : 283 (Sicile).
Pachydema hirticollis (Fabricius) ; BARAUD, 1979a : 256.
Pachydema hirticollis (Fabricius) ; BARAUD, 1985a : 323.
Pachydema hirticollis F. ; DU CHATENET, 1986 : 313 (description), pl. 52, fig. 9.
Pachydema hirticollis (Fabricius) ; MIESSEN & CLUDTS, 2002 : 60.
Pachydema hirticollis (Fabricius) ; PESARINI, 2004 : 50, 92 (figure), 113.
Pachydema hirticollis Fabricius ; KRAL & SMETANA, 2006 : 203.

Pachydema Quedenfeldti Brenske, 1889 : 332 (Monastir).
Pachydema Quedenfeldti Brske ; REITTER, 1902 (**synonymie** avec *hirticollis*).
Pachydema Quedenfeldti Brenske ; HEYDEN, REITTER & WEISE, 1906 : 739 (synonyme).
Pachydema Quedenfeldti Brenske ; DALLA TORRE, 1913 : 300 (synonyme).
Pachydema Quedenfeldti Brske ; WINKLER, 1929 : 1094 (synonyme).
Pachydema quedenfeldti Brenske ; BARAUD, 1979a : 256 (synonyme).
Pachydema quedenfeldti Brenske ; BARAUD, 1985a : 323 (synonyme).
Pachydema quedenfeldti Brenske ; KRAL & SMETANA, 2006 : 203 (synonyme).

Pachydema spreta Fairmaire, 1860 : 419 (Tunis).
Pachydema spreta Fairm. ; GEMMINGER & HAROLD, 1869 : 1187.
Pachydema spreta Fairm. ; REITTER, 1902 : 110 (= *hirticollis* ?).
v. *spreta* Fairm. ; HEYDEN, REITTER & WEISE, 1906 : 739 (variété de *hirticollis*).
var. *spreta* Fairm. ; DALLA TORRE, 1913 : 300.
v. *spreta* Fairm. ; WINKLER, 1929 : 1094.
Pachydema spreta Fairmaire ; BARAUD, 1979a : 256 (**synonyme**).
Pachydema spreta Fairmaire ; BARAUD, 1985a : 323 (synonyme).
Pachydema spreta Fairmaire ; KRAL & SMETANA, 2006 : 203 (synonyme).

Dasystema barbara Rambur, 1843 : 331 (Dejean *in litteris*), (Côte de Barbarie).
Dasyst. barbara Dej., Rambur ; BURMEISTER, 1855 : 440 (**synonyme** de *hirticollis* Fabr.).
Dasystema barbara Ramb. ; LACORDAIRE, 1856 : 273 (synonyme de *nigricans* Castelnau).
Dasystema barbara Rambur ; LUCAS, 1859 : 448 (bonne espèce).
Pachydema barbara Ramb. ; GEMMINGER & HAROLD, 1869 : 1187 (synonyme de *hirticollis* Fabr.).
Pachydema barbara Ramb. ; REITTER, 1902 : 110 (synonyme de *hirticollis*).
Pachydema barbara Ramb. ; HEYDEN, REITTER & WEISE, 1906 : 739 (synonyme).
Pachydema barbara Ramb. ; DALLA TORRE, 1913 : 299 (synonyme de *hirticollis*).
Pachydema barbara Rambur ; BARAUD, 1979a : 256 (synonyme).
Pachydema barbara Rambur ; BARAUD, 1985a : 323 (synonyme).
Pachydema barbara Rambur ; KRAL & SMETANA, 2006 : 203 (synonyme).

Dasys. rufipennis Luc. ; BURMEISTER, 1855 : 440 (synonyme de *hirticollis* Fabr.).
Dasystema rufipennis Burm. non Lucas ; LUCAS, 1859 : 451 (synonyme de *hirticollis* Lucas).
Pachydema rufipennis Burm. (ex errore) ; GEMMINGER & HAROLD, 1869 : 1187 (**synonyme** *hirticollis* F.).
Pachydema rufipennis Burm. ; REITTER, 1902 : 110 (synonyme).
Pachydema rufipennis Burm. ; HEYDEN, REITTER & WEISE, 1906 : 739 (synonyme).
Pachydema rufipennis Burm. ; DALLA TORRE, 1913 : 300 (synonyme).
Pachydema rufipennis Burmeister ; BARAUD, 1979a : 256 (synonyme).
Pachydema rufipennis Burmeister ; BARAUD, 1985a : 323 (synonyme).
Pachydema rufipennis Burmeister ; BARAUD, 1992 : 577 (= *nigricans* Castelnau).
Pachydema rufipennis P.H. Lucas ; KRAL & SMETANA, 2006 : 203 (synonyme).

Pachydema nigricans Castelnau, 1832 : Mag. Zool. Classe IX, pl. 37 (femelle, Barbarie, Tunis).
Pachydema nigricans Lap. ; CASTELNAU, 1840 (tome 2) : 130 (Tunis).
Pachydema nigricans Lap. de Cast. ; BLANCHARD, 1851 : 149 (Tunis).
Pachydema nigricans Laporte ; BURMEISTER, 1855 : 443.
Pachydema nigricans Casteln. ; LACORDAIRE, 1856 : 272.
Pachydema nigricans Cast. (non Burmeister) ; FAIRMAIRE & COQUEREL, 1860 : 419 (fort rare).
Pachydema nigricans Casteln. ; GEMMINGER & HAROLD, 1869 : 1187 (**synonyme** de *hirticollis* F.).
Pachydema nigricans Burm. ; GEMMINGER & HAROLD, 1869 : 1187 (synonyme de *reichei* Rambur).
Pachydema nigricans Lap. ; HEYDEN, 1890 : 67.
var. *nigricans* Lap. ; REITTER, 1902 : 110.
Tanyproctus nigricans Burm. ; REITTER, 1902 : 123 (synonyme de *Dasystema reichei* Rambur).
var. *nigricans* Cast. ; DALLA TORRE, 1913 : 300.
nigrita Reitter ; DALLA TORRE, 1913 : 300 (synonyme de *hirticollis* F.) (taxon inconnu chez Reitter, 1902 ?).
a. *nigricans* Cast. ; WINKLER, 1929 : 1094.
a. *nigricans* Lap. ; PORTA, 1932 : 418.
Pachydema hirticollis var. *nigricans* Cast. ; NORMAND, 1936 : 380.
nigricans Castelnau ; MEDVEDEV, 1952 : 46 (synonyme de *reichei* Rambur).
Pachydema nigricans Castelnau non Burmeister ; BARAUD, 1979a : 256 (synonyme de *hirticollis*).
Pachydema nigricans Castelnau non Burmeister ; BARAUD, 1985a : 323 (synonyme de *hirticollis*).
nigricans Castelnau ; BARAUD, 1992 : 577 (synonyme de *reichei* Rambur).
Pachydema nigricans Laporte ; KRAL & SMETANA, 2006 : 203 (synonyme).

Types. – *hirticollis* : ZMUC ; *quedenfeldti* : MNHU ; *spretta* : MNHN, Paris ; *barbara* : MNHN, Paris ; *rufipennis* : MLUH ; *nigricans* : MNHN, Paris.

Distribution. – TUNISIE : Tunis, Mahedia, Sousse, Bizerte, Monastir, Carthage. LIBYE : Tripoli. ITALIE : Sicile et Iles de Lampedusa et Pantelleria (printemps, en vol ou posé sur les fleurs).

Nota. – La synonymie autour du taxon *hirticollis* Fabricius est très embrouillée et a été établie par les auteurs postérieurs le plus souvent sans consultation des types.

BURMEISTER (1855) établit les synonymies suivantes :

Pachydema hirticollis (*Melol. hirticollis* Fabr.)

= *Dasyst. barbara* Dej. et Rambur, 1843

= *Dasyst. rufipennis* Luc. 1849

= *Dasyst. hirticollis* Lucas, 1850.

Le taxon *rufipennis* a été inventé par Burmeister (cf. LUCAS, 1859) et ne peut être attribué à Lucas. Le taxon *hirticollis* Lucas est une bonne espèce et a été renommée *lucasi* par Reiche en 1859.

LACORDAIRE (1856), quant à lui, met en synonymie *Dasystema barbara* Rambur, 1843 avec *Pachydema nigricans* Castelnau, 1832. Il reconnaît la validité du taxon *hirticollis* Lucas et le sépare bien du *hirticollis* Fabricius.

LUCAS (1859) n'admet pas que son *hirticollis* Lucas soit mis en synonymie par Burmeister avec *hirticollis* Fabricius et s'étonne qu'on lui attribue un taxon *rufipennis*, espèce imaginée par Burmeister et mis en synonymie par cet auteur. Le taxon *rufipennis* est attribué à Burmeister et non Lucas. La méprise de Burmeister a été de confondre le taxon *rubripennis* Lucas, 1846 avec un fantomatique taxon *rufipennis* dont les citations de pagination et de figures sont identiques. De même, Lucas doute que le taxon *barbara* Rambur, 1843 puisse être aussi synonyme de *hirticollis* Fabr., comme l'affirme Burmeister. Lucas indique : « je suis porté à croire que le *Pachydema nigricans* de M. de Castelnau est une espèce distincte du *Dasystema barbara* de M. Rambur, et que le *Pachydema (Dasystema) hirticollis* Lucas, est aussi une espèce tout à fait distincte du *Dasystema barbara* de M. Rambur et du *Melolontha hirticollis* de Fabricius » et il rajoute : « Quant à cette dernière espèce, dont on ignore la localité précise ou elle a été capturée, appartient-elle réellement au genre *Pachydema* ? ».

REITTER (1902) met en synonymie *Pachydema Quedenfeldti* Brenske, 1889 avec *hirticollis* Fabricius et se pose la question de la validité de *Pachydema spretta* Fairmaire, 1860 (= *hirticollis* ?). Le taxon *spretta* Fairmaire devient une simple variété de *hirticollis* Fabricius dans le Catalogue de DALLA TORRE (1913).

Le taxon *nigricans* Castelnau, 1832, est considéré comme bonne espèce par Burmeister, mais cet auteur lui met en synonymie *Dasystema reichei* Rambur, 1843 de Grèce (qui est en réalité un *Tanyproctus*) et ainsi fausse la répartition géographique du taxon *nigricans*, espèce d'Afrique du Nord, en l'étendant en Grèce et Asie mineure. Les auteurs postérieurs seront trompés par cette regrettable synonymie et mettront *nigricans* en synonymie avec *reichei* (REITTER, 1902 (*Tanyproctus nigricans* Burm. (sic)) ; MEDVEDEV, 1952 ; BARAUD, 1992). De plus, GEMMINGER & HAROLD, 1869 citent *Pachydema nigricans* Castelnau et *Pachydema nigricans* Burmeister (de Grèce). Ce doublement du taxon est repris par Reitter (1902) : var. *nigricans* Lap. et *Tanyproctus*

nigricans Burm. et de même par Dalla Torre : var. *nigricans* Cast. et *nigrita* Reitter, 1902 ? (nomen inconnu in loc. cit.). Pour DALLA TORRE (1913) et WINKLER (1929) le taxon *nigricans* Castelnau n'est qu'une variété de *hirticollis* Fabricius. Pour BARAUD (1979 et 1985), *nigricans* Castelnau est synonyme de *hirticollis* Fabricius.

***Pachydema hontoriai* Escalera (187) (fig. 732)**

Pachydema Hontoriai Escalera, 1914 : 162 (Agadir).
Pachydema (Artia) Hontoriai Esc. ; WINKLER, 1929 : 1094.
Pachydema Hontoriai Esc. ; KOCHER, 1958 : 59 (Agadir).
Pachydema hontoriai Escalera ; BARAUD, 1979a : 260.
Pachydema hontoriai Escalera ; BARAUD, 1985a : 326.
Pachydema hontoriai Escalera ; KRAL & SMETANA, 2006 : 203.

Type au MNMS, Madrid.

Distribution. – MAROC : Agadir.

***Pachydema hornbecki* Lucas (188) (figs. 712, 760, 860 femelle)**

Pachydema Hornbeckii Lucas, 1859 : (Bulletin) XXX (diagnose).
Pachydema Hornbeckii Luc. ; LUCAS, 1859 : (Annales) 452 (description mâle et femelle).
Pachydema Hornbeckii Luc. ; FAIRMAIRE & COQUEREL, 1860 : 420 (Alger, *Lallemant*).
Pachydema Hornbecki Luc. ; GEMMINGER & HAROLD, 1869 : 1187.
Pachydema Hornbeckii Luc. ; LUCAS, 1869 : 522.
Pachydema (Artia) Hornbeckii Luc. ; REITTER, 1902 : 113.
Pachydema Hornbecki Lucas ; DALLA TORRE, 1913 : 300.
Pachydema (Artia) Hornbecki Luc. ; WINKLER, 1929 : 1094.
Pachydema Hornbecki Luc. ; KOCHER, 1958 : 58 (Tanger, Rabat, Saïdia).
Pachydema hornbecki Lucas ; BARAUD, 1979a : 282 (désignation Lectotype).
Pachydema hornbecki Lucas ; BARAUD, 1985a : 355.
Pachydema hornbecki Lucas ; MIESSEN & CLUDTS, 2002 : 61 (Staouëli).
Pachydema hornbeckii P.H. Lucas ; KRAL & SMETANA, 2006 : 203.

Pachydema distinguenda Fairmaire, 1866b : 22 (Lalla-Maghrnia, *Cotty*).
Pachydema distinguenda Fairm. ; GEMMINGER & HAROLD, 1869 : 1187.
var. *distinguenda* Fairm. ; REITTER, 1902 : 113 (**variété** de *hornbecki*).
var. *distinguenda* Fairm. ; DALLA TORRE, 1913 : 300.
a. *distinguenda* Fairm. ; WINKLER, 1929 : 1094.
Pachydema distinguenda Fairmaire ; KRAL & SMETANA, 2006 : 203 (synonyme).

Types au MNHN, Paris (coll. Lucas et coll. Fairmaire).

Distribution. – ALGERIE : Blidah, Alger, Oran, Staouëli. MAROC : Saïdia, Rabat.

***Pachydema icositana* Baraud (189) (fig. 737)**

Pachydema icositana Baraud, 1979a : 264 (1 mâle, VIII-1929, Insectarium d'Alger).
Pachydema icositana Baraud ; BARAUD, 1985a : 331.
Pachydema icositana Baraud ; KRAL & SMETANA, 2006 : 203.

Type au MNHN, Paris (coll. Peyerimhoff).

Distribution. – ALGERIE : environs d'Alger.

***Pachydema immanipalpis* Baraud (190) (fig. 777)**

Pachydema immanipalpis Baraud, 1979a : 298 (1 mâle et 1 femelle, El Goléa, *Démoflys*).
Pachydema immanipalpis Baraud ; BARAUD, 1985a : 380.
Pachydema immanipalpis Baraud ; KRAL & SMETANA, 2006 : 203.

Type au MNHN, Paris (coll. Baraud).

Distribution. – ALGERIE : El Goléa.

***Pachydema immatura* Burmeister (191) (figs. 766, 854, 855)**

- Pachydema immatura* Burmeister, 1855 : 443 (Tripoli, *Walt*).
Pachydema immatura Burm. ; FAIRMAIRE & COQUEREL, 1860 : 422 (Sahara algérien, Tripoli).
Pachydema immatura Burm. ; GEMMINGER & HAROLD, 1869 : 1187.
Pachydema immatura Burm. ; REITTER, 1902 : 107 (Tripolis, Aegypten).
Pachydema immatura Burm. ; DALLA TORRE, 1913 : 300.
Pachydema (Dasystemna) immatura Burm. ; WINKLER, 1929 : 1094.
Pachydema (Dasystemna) immatura Burmeister ; ALFIERI, 1976 : 214 (V, Kirdasa, VI, Cairo vicinity).
Pachydema immatura Burmeister ; BARAUD, 1979a : 289.
Pachydema immatura Burmeister ; BARAUD, 1985a : 365.
Pachydema immatura Burmeister ; KRAL & SMETANA, 2006 : 203.

- Pachydema Lessepsii* Lucas, 1869 : 527 (mâle, Egypte).
Pachydema Lessepsii Lucas ; NONFRIED, 1892 : 287.
Pachydema Lessepsi Lucas ; REITTER, 1902 : 107 (**synonyme**).
Pachydema Lessepsi Lucas ; DALLA TORRE, 1913 : 300 (synonyme).
Pachydema Lessepsi Luc. ; WINKLER, 1929 : 1094 (synonyme).
Pachydema Lessepsi Lucas ; ALFIERI, 1976 : 214 (synonyme).
Pachydema lessepsi Lucas ; BARAUD, 1979a : 289 (synonyme).
Pachydema lessepsi Lucas ; BARAUD, 1985a : 365 (synonyme).
Pachydema lessepsii P.H. Lucas ; KRAL & SMETANA, 2006 : 203 (synonyme).

Types. – *immatura* : MLUH, Halle ; *lessepsi* : MNHN, Paris (coll. Lucas).

Distribution. – LIBYE : Tripoli. EGYPTE : Suez.

***Pachydema israelitica* Crotch (192)**

- Pachydema israëlitica* Crotch, 1872 : 266 (ignoré et non répertorié).
Pachydema israëlitica Crotch n. sp. ; BEDEL, 1907 : 51, 53 (redescription).
Pachydema israelitica Crotch ; ALFIERI, 1976 : 215 (IV, Sinai, le type).
Pachydema israelitica Crotch ; KRAL & SMETANA, 2006 : 203.

Type au Musée zoologique de l'Université de Cambridge.

Distribution. – EGYPTE : Sinäi.

***Pachydema lamotteae* Miessen (193)**

- Pachydema lamotteae* Miessen, 2000 : 367.
Pachydema lamotteae Miessen ; MIESSEN, 2002 : 73.
Pachydema lamotteae Miessen ; MIESSEN & CLUDTS, 2002 : 61.
Pachydema lamotteae Miessen ; KRAL & SMETANA, 2006 : 203.

Type à l'Institut royal des Sciences naturelles de Belgique, Bruxelles.

Distribution. – MAROC : Merzouga, erg Chebbi.

***Pachydema lethierryi* Lucas (194) (fig. 774)**

- Pachydema Lethierryi* Lucas, 1860 : XCVII (citation sans description).
Pachydema Lethierryi Lucas, 1861 : 101 (Bathna, *Lethierry*).
Pachydema Lethierryi Luc. ; GEMMINGER & HAROLD, 1869 : 1187.
Pachydema Lethierryi Luc. ; LUCAS, 1869 : 522.
Pachydema (Phygotoxeuma) Lethierryi Luc. ; REITTER, 1902 : 113.
Pachydema Lethierryi Lucas ; DALLA TORRE, 1913 : 300.
Pachydema (Phygotoxeuma) Lethierryi Luc. ; WINKLER, 1929 : 1094.
Pachydema lethierryi Lucas ; BARAUD, 1979a : 295.
Pachydema lethierryi Lucas ; BARAUD, 1985a : 375.
Pachydema lethierryi P.H. Lucas ; KRAL & SMETANA, 2006 : 203.

- Pachydema Letourneuxi* (Chob.) inédit, Pic 1903 : 113 (Mzab).
Pachydema Letourneuxi (Chobaut) Pic ; DALLA TORRE, 1913 : 300.

Pachydema Letourneuxi Pic ; WINKLER, 1929 : 1095.
Pachydema letourneuxi Pic ; BARAUD, 1979a : 295 (**synonymie**).
Pachydema letourneuxi Pic ; BARAUD, 1985a : 375 (synonyme).
Pachydema letourneuxi Pic ; KRAL & SMETANA, 2006 : 203 (synonyme).

Types. – *lethierryi* : MNHN, Paris (coll. Lucas) ; *letourneuxi* : MNHN (coll. Pic).

Distribution. – ALGERIE : Batna, Biskra, Mzab.

***Pachydema lucasi* Reiche (195) (fig. 757)**

Pachydema lucasi Reiche, 1859 : 644 (en remplacement de *hirticollis* Lucas non Fabricius).
Pachydema Lucasi Reiche ; GEMMINGER & HAROLD, 1869 : 1187.
Pachydema (Artia) Lucasi Reiche ; REITTER, 1902 : 113 (non vu).
Pachydema Lucasi Reiche ; DALLA TORRE, 1913 : 300.
Pachydema (Artia) Lucasi Rche ; WINKLER, 1929 : 1094.
Pachydema lucasi Reiche ; BARAUD, 1979a : 284.
Pachydema lucasi Reiche ; BARAUD, 1985a : 357.
Pachydema lucasi Reiche ; KRAL & SMETANA, 2006 : 203.

Dasystema hirticollis Reiche (inédit) Lucas, 1850 : 523 (pl. 17, fig. 2, 2a, 2b , 2c).
Dasystema hirticollis Lucas ; BURMEISTER, 1855 : 440 (synonyme de *hirticollis* Fabr.).
Dasystema hirticollis Lucas ; LACORDAIRE, 1856 : 273.
Pachydema hirticollis Luc. ; FAIRMAIRE & COQUEREL, 1860 : 422 (Oran).
Pachydema hirticollis Luc. ; GEMMINGER & HAROLD, 1869 : 1187 (synonyme).
Pachydema (Dasystema) hirticollis Luc. ; LUCAS, 1869 : 522.
Pachydema hirticollis Lucas non Fabr. ; REITTER, 1902 : 113 (synonyme).
Pachydema hirticollis Luc. (non F.) ; DALLA TORRE, 1913 : 300 (synonyme).
Pachydema hirticollis Luc. ; WINKLER, 1929 : 1094 (synonyme).
Pachydema hirticollis Lucas non Fabricius ; BARAUD, 1979a : 284 (synonyme).
Pachydema hirticollis Lucas non Fabricius ; BARAUD, 1985a : 357 (synonyme).
Pachydema hirticollis P.H. Lucas (*Dasystema*) ; KRAL & SMETANA, 2006 : 203 (synonyme).

Types. – *lucasi* : MNHN, Paris (coll. Reiche) ; *hirticollis* : MNHN (?).

Distribution. – ALGERIE : Oran.

***Pachydema lucianae* Peyerimhoff (196) (fig. 747)**

Pachydema Lucianae Peyerimhoff, 1925 : 24 (2 mâles, Kerdada à Bou-Saada, Mme Gauthier).
Pachydema lucianae Peyerimhoff ; BARAUD, 1979a : 274 (désignation Lectotype).
Pachydema lucianae Peyerimhoff ; BARAUD, 1985a : 343.
Pachydema lucianae Peyerimhoff ; KRAL & SMETANA, 2006 : 203.

Type au MNHN, Paris.

Distribution. – ALGERIE : Bou-Saada (X-1921), Kerdada.

***Pachydema marraquensis* Escalera (197) (fig. 755)**

Pachydema marraquensis Escalera, 1914 : 168 (II-1907, Marrakech).
Pachydema (Artia) marraquensis Esc. ; WINKLER, 1929 : 1094.
Pachydema marraquensis Esc. ; KOCHER, 1958 : 59 (Marrakech).
Pachydema marraquensis Escalera ; BARAUD, 1979a : 278 (1 ex. in MNHN, série typique).
Pachydema marraquensis Escalera ; BARAUD, 1985a : 348.
Pachydema marraquensis Escalera ; KRAL & SMETANA, 2006 : 204.

Type au MNMS, Madrid.

Distribution. – MAROC : Marrakech, Haha, Talaint, Anti-Atlas occidental.

***Pachydema marmottani* Fairmaire (198) (fig. 736)**

Pachydema Marmottani Fairmaire, 1868a : 478 (Biskra).

Pachydema Marmottani Fairm. ; GEMMINGER & HAROLD, 1869 : 1187.
Pachydema Marmottani Fairm. ; REITTER, 1902 : 112 (Biskra).
Pachydema Marmottani Fairm. ; DALLA TORRE, 1913 : 300.
Pachydema Marmottani Fairm. ; WINKLER, 1929 : 1094.
Pachydema marmottani Fairmaire ; BARAUD, 1979a : 263.
Pachydema marmottani Fairmaire ; BARAUD, 1985a : 330.
Pachydema marmottani Fairmaire ; KRAL & SMETANA, 2006 : 204.

Type au MNHN, Paris (ex coll. Fairmaire, Holotype).

Distribution. – ALGERIE : Biskra, Laghouat, El Meszane. TUNISIE : Feriana, Kebili.

***Pachydema mogadorica* Escalera (199)**

Pachydema mogadorica Escalera, 1914 : 164 (Mogador).
Pachydema (Artia) mogadorica Esc. ; WINKLER, 1929 : 1094.
Pachydema mogadorica Esc. ; KOCHER, 1958 : 59 (Mogador).
Pachydema mogadorica Escalera ; BARAUD, 1979a : 292 (non vu).
Pachydema mogadorica Escalera ; BARAUD, 1985a : 371 (non vu).
Pachydema mogadorica Escalera ; KRAL & SMETANA, 2006 : 204.

Type à l'Instituto Espanol de Entomologia, Madrid.

Distribution. – MAROC : Mogador.

***Pachydema monodi* Lacroix (200)** (figs. 782-806, 808, 812, 815, 817, 821, 823, 826, 829)

Pachydema monodi Lacroix, 1999b : 9.

Description (mâle). – Taille : 11 à 11,5 mm. Corps assez court, élargi. Tête rougeâtre. Pronotum et écusson noir ; élytres brun jaune foncé.

Clypéus important à côtés peu arrondis ; bord antérieur assez droit, incurvé en son milieu (fig. 782). Sillon clypéo-frontal finement marqué. Tête non pileuse à ponctuation serrée, plus fine et dense sur le front. Massue antennaire plus longue que le funicule (fig. 784). Dernier article des palpes maxillaires élargi (fig. 786).

Pronotum court ; côtés arrondis et angles antérieurs non marqués (fig. 792). De longues soies grisâtres sur les côtés et le long des marges antérieure et postérieure. Disque brillant à ponctuation fine et serrée.

Écusson avec quelques points et bien sillonné sur les côtés (fig. 815).

Elytres à suture finement rebordée. Stries peu visibles. Ponctuation forte, serrée, ridiculeuse. Quelques soies dressées vers la base (bien moins abondantes que chez *amphicomella*) ; Pilosité latérale courte et peu abondante. Propygidium avec de longs cils.

Protibia assez fort ; dent apicale longue et droite ; dent basale peu marquée (fig. 794). Eperon insérée plus bas que la dent médiane. Protarse à articles I-IV dilatés, élargis ; l'article II très fortement élargi (fig. 795). Griffes courtes à dent interne bien parallèle à l'apicale (fig. 788). Mésotarse à articles I-IV légèrement dilatés (fig. 826). Métatibia allongé, assez large, bien élargi à l'apex, sans carène transverse médiane (fig. 798) ; éperons apicaux longs, légèrement courbes (fig. 797). Métatarse à articles fins et longs (fig. 805).

Paramères bien lancéolés à l'apex (fig. 800).

Femelle : Taille : 11 à 13 mm. Elle se distingue du mâle par les caractères suivants :

Corps fort, élargi. Yeux bien plus cachés par le canthus et les côtés du front. Clypéus plus aplati, élargi sur les côtés (fig. 802). Massue antennaire plus courte que le funicule (fig. 785).

Pronotum moins transverse, plus allongé, à pilosité des côtés fine mais abondante (fig. 793). Elytres élargis avant l'apex, à pilosité latérale fine, longue et abondante.

Propygidium bien développé et pygidium petit.

Protibia fort ; dent apicale forte, dent basale faible. Protarse court à articles fins (fig. 796). Griffes avec la dent interne, droite, bien séparée de l'apicale (fig. 789). Métatibia fort à apex plus élargi ; éperons apicaux importants (fig. 799). Métatarse court à articles IV et V très courts (fig. 806).

Discussion. – *P. monodi* se classe parmi le groupe I de BARAUD (1979, 1985) (*Pachydema* s. str.) et se rapproche des taxons présentant les caractères suivants : Métatibia non fortement dilaté vers le milieu du bord inférieur. Marge postérieure du pronotum longuement ciliée. Base des élytres avec des poils dressés. Front glabre. Articles des mésotarses non ou peu dilatés. Avant-corps plus foncé que les élytres.

Trois espèces présentent ces caractères et sont proches du taxon *monodi*.

Ce sont : *P. cincipennis* Peyerimhoff des environs de Rabat, *P. schrammi* Peyerimhoff, un peu plus au sud, des environs de Mogador (Essarouia) et surtout *P. amphicomella* Peyerimhoff dont le type provient du Maroc saharien : El Aïoun du Drâa (2 mâles récoltés le 9/IX/1941, *Lépiney, Rungs & Sauvage*).

Les types de ces trois espèces, hébergés au MNHN Paris, ont été examinés par l'auteur et comparés à *monodi*.

F. PIERRE (1958 : tableau XIX entre les pages 148 et 149) signale deux *Pachydema* fréquentant les sables vifs du Sahara Nord-Occidental : *Pachydema sicardi* Peyerimhoff *in litteris* et *Pachydema* sp. (non identifié et sans doute différent de *sicardi*).

J. MATEU (1950 : 283) cite *Pachydema amphicomella* Peyerimhoff des localités suivantes du " Sahara espagnol " : Cabo Juby, Tichla, Igazeren, Uad Atui et El Glat.

Igazeren, localité au nord du Oued Atui, est à plus de 350 km au Nord-est de Port-Etienne.

Le taxon *Pachydema amphicomella* paraît donc être bien implanté à l'extrême Sud-Ouest du Maroc et dans le Sahara occidental.

Jusqu'à la description de *monodi* aucun représentant des Pachydeminae n'avait été cité de Mauritanie.

Cette espèce a été récoltée par Théodore Monod lors de sa mission d'un an en Mauritanie (1922-1923) comme assistant au Muséum à la chaire des Pêches et Productions coloniales d'origine animale. Cette mission se termine en octobre 1923 et pour son retour, il passe par le Sénégal au cours d'une méharée effectuée du 14 octobre au 12 novembre 1923 de Port-Etienne à Saint Louis.

Les quatre exemplaires, dont l'étiquette porte la mention " 1924 " (date probable de leur hébergement au Muséum), ont été en fait récoltés en 1923, sans doute courant octobre lors des premiers jours de méharée.

Le taxon *monodi* peut être distingué des taxons voisins et cités plus haut par les caractères exposés dans le tableau suivant. Il est à remarquer que *monodi* est plus proche de *amphicomella* que des deux autres espèces, mais que toutefois il s'en distingue bien par de nombreux caractères externes et par la forme des paramères.

Les paramères du taxon *amphicomella* ont leur côté externe légèrement arrondi (figure 126a de Baraud, conforme aux paramères du lectotype examiné par l'auteur du présent article). Par contre, ceux du taxon *monodi* sont fortement et longuement lancéolés sur les côtés. Ceux de *schrammi* et *cincipennis* sont plus courtement lancéolés (figures 125h et 125i de Baraud, 1985).

Tableau distinctif des espèces voisines

	A	B	C	D	E	F	G	H	I	J	K	L	M	N	O
<i>amphicomella</i>	1	0	0	1	1	1	0	0	1	0	1	0	0	0	0
<i>monodi</i>	1	1	1	1	1	2	0	1	0	1	1	1	0	1	2
<i>cincipennis</i>	0	1	0	0	1	0	0	1	0	0	0	2	1	0	1
<i>schrammi</i>	0	0	0	0	0	1	1	1	1	0	0	1	0	1	1

A.- Pilosité du dessus

- 0. jaune claire
- 1. grisâtre

C.- Dernier article des palpes maxillaires

- 0. fin (807)
- 1. élargi (808)

E.- Massue antennaire

- 0. plus courte (810)
- 1. plus longue que le funicule (809)

G.-Longueur du pronotum

- 0. étroit
- 1. très étroit

I.- Angles antérieurs du pronotum

- 0. mousses (821)
- 1. saillants (820)

K.- Insertion de l'éperon du protibia

- 0. au niveau de la dent médiane
- 1. plus bas que la dent médiane

M.- Carène transverse du métatibia

- 0. absente
- 1. en partie présente

B.- Coloris du pronotum

- 0. brun rougeâtre
- 1. noir

D.- Bord antérieur du clypéus

- 0. arrondi (818)
- 1. incurvé en son milieu (819)

F.- Article II du protarse

- 0. très peu élargi (813)
- 1. élargi, ovalaire (811)
- 2. fortement élargi (812)

H.- Ecusson

- 0. peu sillonné (814)
- 1. bien sillonné sur ses côtés (815)

J.- Dent apicale du protibia

- 0. courte, courbe (822)
- 1. allongée, droite (823)

L.- Métatibia

- 0. allongé, étroit (828)
- 1. allongé, élargi (823)
- 2. court, large (824)

N.- Articles I-IV du mésotarse

- 0. non dilatés (825)
- 1. légèrement dilatés (826)

O.- Apex des paramères

0. légèrement arrondis (827)
1. courtement lancéolés
2. fortement lancéolés

Au vu des caractères du tableau précédent, *P. monodi* se distingue de *P. amphicomella*, espèce la plus proche, par les caractères suivants : Clypéus plus important à côtés moins arrondis et moins incurvés près du canthus ; bord antérieur plus incurvé au milieu. Dernier article du palpe maxillaire élargi. Angles antérieurs du pronotum non prononcés. Ecusson bien sillonné sur ses côtés, légèrement ponctué au milieu. Dent apicale du protibia allongée, assez droite. Article II du protarse fortement élargi. Articles I-IV du mésotarse légèrement dilatés. Métatibia allongé mais plus élargi. Pronotum noir.

Pachydema amphicomella a été récolté du Sud du Maroc (Aioun du Dra, près du oued Drâa) jusqu'au Sahara occidental. *P. monodi* n'est connu que de Mauritanie (région de Nouadhibou).

Type au MNHN, Paris. HOLOTYPE mâle (11,5 mm) avec l'étiquette suivante : Muséum Paris, Mauritanie Occid., Port-Etienne, Th. Monod 1924. Paratypes : un mâle et deux femelles avec la même étiquette. MNHN, Paris.

Distribution. – MAURITANIE : Port-Etienne [Nouadhibou] (20°54'N et 17°04'O) (1924, *Th. Monod*, 2 mâles et 2 femelles).

***Pachydema mozabensis* Baraud (201)** (fig. 750)

Pachydema mozabensis Baraud, 1979a : 277 (1 mâle Holotype, Ghardaïa, coll. Chobaut).

= *mozabensis* Chobaut *in litt.* ; BARAUD, 1979a : 277.

Pachydema mozabensis Baraud ; BARAUD, 1985a : 346.

= *mozabensis* Chobaut *in litt.* ; BARAUD, 1985a : 346.

Pachydema mozabensis Baraud ; KRAL & SMETANA, 2006 : 204.

Type au MNHN, Paris.

Distribution. – ALGERIE : Sud, Ghardaïa (Mzab).

***Pachydema nitidicollis* Fairmaire (202)** (fig. 734)

Pachydema nitidicollis Fairmaire, 1876 : 37 (Bou-Sâada, R. Oberthür).

Pachydema nitidicollis Fairm. ; Fairmaire, 1879c : 246 (Bou-Saada).

Pachydema nitidicollis Fairm. ; REITTER, 1902 : 111.

Pachydema nitidicollis Fairm. ; DALLA TORRE, 1913 : 300.

Pachydema nitidicollis Frm. ; WINKLER, 1929 : 1094.

Pachydema nitidicollis Fairmaire ; BARAUD, 1979a : 261 (désignation lectotype).

Pachydema nitidicollis Fairmaire ; BARAUD, 1985a : 328.

Pachydema nitidicollis Fairmaire ; KRAL & SMETANA, 2006 : 204.

Type au MNHN, Paris (coll. Fairmaire, Lectotype).

Distribution. – ALGERIE : Bou Saada, Aïn Ograb, Aurès. TUNISIE : Maknassy (1939, *Démoflys*).

***Pachydema nocturna* Crotch (203)**

Pachydema nocturna Crotch, 1872 : 266 (ignoré et non répertorié).

Pachydema nocturna Crotch n. sp. ; BEDEL, 1907 : 51, 53 (redescription).

Pachydema nocturna Crotch ; KRAL & SMETANA, 2006 : 204.

Type au Musée zoologique de l'Université de Cambridge.

Distribution. – EGYPTE : Sinai.

***Pachydema normandi* Baraud (204)** (figs. 718, 739)

Pachydema normandi Baraud, 1979a : 265 (Holotype : Bizerte, ex coll. Tondu).

Pachydema normandi Baraud ; BARAUD, 1985a : 333.

Pachydema normandi Baraud ; KRAL & SMETANA, 2006 : 204.

Type au MNHN, Paris (coll. Peyerimhoff).

Distribution. – TUNISIE : Bizerte, Metlaoui, Skirra.

***Pachydema obscurata* Fairmaire (205) (fig. 769)**

Pachydema obscurata Fairmaire, 1883 : 459 (Tripoli).

Pachydema obscurata Fairm. ; DALLA TORRE, 1913 : 300.

Pachydema obscurata Fairm. ; WINKLER, 1929 : 1095.

Pachydema obscurata Fairmaire ; BARAUD, 1979a : 287 (Holotype mâle).

Pachydema obscurata Fairmaire ; BARAUD, 1985a : 363.

Pachydema obscurata Fairmaire ; MIESSEN & CLUDTS, 2002 : 62 (description femelle).

Pachydema obscurata Fairmaire ; KRAL & SMETANA, 2006 : 204.

Pachydema magna Brenske, 1889 : 334 (Choms).

Pachydema (Artia) magna Brske ; REITTER, 1902 : 115 (Tripolis).

Pachydema magna Brenske ; DALLA TORRE, 1913 : 300.

Pachydema (Artia) magna Brske ; WINKLER, 1929 : 1094.

Pachydema magna Brenske ; BARAUD, 1979a : 287 (**synonyme**).

Pachydema magna Brenske ; BARAUD, 1985a : 363 (synonyme).

Pachydema magna Brenske ; KRAL & SMETANA, 2006 : 204 (synonyme).

Types. – *obscurata* : MNHN, Paris (coll. Fairmaire) ; *magna* : MNHU, Berlin.

Distribution. – LIBYE : Tripoli, Tarhuna, Marble Arch.

***Pachydema oraniensis* Lucas (206) (fig. 767)**

Pachydema oraniensis Lucas, 1869 : 525 (*Boulard*).

Pachydema oraniensis Luc. ; BRENSKE, 1889 : 332 (Tripolis).

Pachydema (Phygotoxeuma) oraniensis Lucas ; REITTER, 1902 : 113.

Pachydema oraniensis Lucas ; DALLA TORRE, 1913 : 300.

Pachydema (Phygotoxeuma) oraniensis Luc. ; WINKLER, 1929 : 1094.

Pachydema oraniensis Lucas ; BARAUD, 1979a : 291 (Holotype).

Pachydema oraniensis Lucas ; BARAUD, 1985a : 369.

Pachydema oraniensis P.H. Lucas ; KRAL & SMETANA, 2006 : 204.

Type au MNHN, Paris (coll. Lucas).

Distribution. – ALGERIE : environs d'Oran.

***Pachydema otini* Peyerimhoff (207) (figs. 716, 749)**

Pachydema Otini Peyerimhoff, 1949 : 285 (Sefrou, 1 mâle, X-1937, *Otin*).

Pachydema Otini Peyerh. ; KOCHER, 1958 : 59 (Sefrou).

Pachydema otini Peyerimhoff ; BARAUD, 1979a : 272.

Pachydema otini Peyerimhoff ; BARAUD, 1985a : 341.

Pachydema otini Peyerimhoff ; KRAL & SMETANA, 2006 : 204.

Type au MNHN, Paris.

Distribution. – MAROC : environs de Sefrou.

***Pachydema palposa* Reitter (208) (fig. 778)**

Pachydema (Sparophysa) palposa Reitter, 1902 : 109 (Wadi Gharandel).

Pachydema (Physopalpus) palposa Reitter ; PEYERIMHOFF, 1907 : 46 (Markhah, Aïn el-Houdrâ).

Pachydema palposa Reitt. ; DALLA TORRE, 1913 : 300.

Pachydema (Sparophysa) palposa Rtt. ; WINKLER, 1929 : 1094.

Pachydema (Physopalpus) palposa Reitt. ; MEDVEDEV, 1952 : 91 (figs 118-122).

Pachydema (Sparophysa) palposa Reitter ; ALFIERI, 1976 : 215 (Helwan, Wadi Natrun, Wadi Mezara).

Pachydema palposa Reitter ; BARAUD, 1979a : 299.

Pachydema palposa Reitter ; BARAUD, 1985a : 381.

Pachydema palposa Reitter ; MIESSEN & CLUDTS, 2002 : 61 (Ras Abu Zenimah, Sinaï, *Desbrocher rec.*).

Pachydema palposa Reitter ; KRAL & SMETANA, 2006 : 204.

Type au TMB (coll. Reitter).

Distribution. – EGYPTE : Sinaï (décembre à mars).

***Pachydema peltastes* (Marseul) (209)** (figs. 709, 714, 773, 836, 841, 843)

Tanyproctus peltastes Marseul, 1879 : 99 (mâle, Algérie ?).

Pachydema (Phygotoxeuma) peltastes Mars. ; REITTER, 1902 : 113.

Pachydema peltastes Mars. ; DALLA TORRE, 1913 : 300.

Pachydema (Phygotoxeuma) peltastes Mars. ; WINKLER, 1929 : 1094.

Pachydema peltastes Marseul ; BARAUD, 1979a : 294.

Pachydema peltastes Marseul ; BARAUD, 1985a : 374.

Pachydema peltastes Marseul ; MIESSEN & CLUDTS, 2002 : 61 (Tougourt, *Bleuse rec.*).

Pachydema peltastes Marseul ; KRAL & SMETANA, 2006 : 204.

Pachydema (Phygotoxeuma) Theryi Brenske, 1897 : 118 (Algier : Tugurt, *Thery*).

Pachydema (Phygotoxeuma) Theryi Brske ; REITTER, 1902 : 112.

Pachydema Theryi Brenske ; DALLA TORRE, 1913 : 301.

Pachydema (Phygotoxeuma) Theryi Brske ; WINKLER, 1929 : 1094.

Pachydema theryi Brenske ; BARAUD, 1979a : 294 (**synonymie**).

Pachydema theryi Brenske ; BARAUD, 1985a : 374 (synonyme).

Pachydema theryi Brenske ; KRAL & SMETANA, 2006 : 204 (synonyme).

Types. – *peltastes* : MNHN, Paris ; *theryi* : MNHU, Berlin.

Distribution. – ALGERIE : Tougourt, Biskra, Mraïer.

***Pachydema peyerimhoffi* Baraud (210)** (fig. 765)

Pachydema peyerimhoffi Baraud, 1979a : 288 (Holotype : Tripoli, VI-1927, *Krüger*).

Pachydema peyerimhoffi Baraud ; BARAUD, 1985a : 364.

Pachydema peyerimhoffi Baraud ; KRAL & SMETANA, 2006 : 204.

Type au MNHN, Paris (coll. Peyerimhoff).

Distribution. – LIBYE : Tripoli, Tarhuna.

***Pachydema phylloperthoides* Reitter (211)** (fig. 744)

Pachydema phylloperthoides Reitter, 1902 : 111 (1 mâle, coll. Reitter).

Pachydema phylloperthoides Reitt. ; DALLA TORRE, 1913 : 301.

Pachydema phylloperthoides Rtt. ; WINKLER, 1929 : 1094.

Pachydema phylloperthoides Reit. ; NORMAND, 1936 : 380.

Pachydema phylloperthoides Reit. ; NORMAND, 1938 : 367.

Pachydema phylloperthoides Reit. ; NORMAND, 1949 : 88 (Bir-el-Hafey).

Pachydema phylloperthoides Reitter ; BARAUD, 1979a : 269.

Pachydema phylloperthoides Reitter ; BARAUD, 1985a : 337.

Pachydema phylloperthoides Reitter ; MIESSEN & CLUDTS, 2002 : 61.

Pachydema phylloperthoides Reitter ; KRAL & SMETANA, 2006 : 204.

Type au TMB (collection Reitter).

Distribution. – TUNISIE : Bir-el-Hafey.

***Pachydema pilosa* Walker (212)**

Pachydema pilosa Walker, 1871 : 12.

Pachydema pilosa Walker ; PEYERIMHOFF, 1907 : 46 (Ouary Nasb).

Pachydema pilosa Walker ; DALLA TORRE, 1913 : 301 (Arabien, Wady-Nask).

Pachydema pilosa Walk. ; WINKLER, 1929 : 1095.

Pachydema pilosa Walker ; KRAL & SMETANA, 2006 : 204.

Type au BMNH, Londres (?).

Distribution. – EGYPTE : Sinaï (Wadi-Nash).

***Pachydema rebellis* Normand (213) (fig. 759)**

Pachydema rebellis Normand, 1925 : 314 (Kairouan).
Pachydema (Artia) rebellis Norm. ; WINKLER, 1929 : 1095.
Pachydema rebellis Norm. ; NORMAND, 1936 : 380 (Kairouan).
Pachydema rebellis Normand ; BARAUD, 1979a : 285.
Pachydema rebellis Normand ; BARAUD, 1985a : 360.
Pachydema rebellis Normand ; KRAL & SMETANA, 2006 : 204.

Type dans la collection Normand.

Distribution. – TUNISIE : Kairouan.

***Pachydema rubripennis* (Lucas) (214) (fig. 763)**

Elaphocera rubripennis Lucas, 1848 : (Bulletin) XLVIII (Messerghin, *Blanchard*).
Elaphocera rubripennis Lucas, 1849 : 561.
Dasystema rubripennis Luc. ; Lucas, 1850 : 521 (pl. 17, fig. 1, 1a, 1b, 1c).
Dasystema rubripennis Lucas ; BLANCHARD, 1851 : 163.
Pachydema rubripennis Luc. ; BURMEISTER, 1855 : 441.
Pachydema (Dasystema) rubripennis Lucas ; LACORDAIRE, 1856 : 273.
Pachydema (Elaphocera) rubripennis Luc. ; Lucas, 1859 : 452.
Pachydema rubripennis Luc. ; FAIRMAIRE & COQUEREL, 1860 : 421 (Biskra).
Pachydema rubripennis Luc. ; GEMMINGER & HAROLD, 1869 : 1187.
Pachydema (Dasystema) rubripennis Luc. ; LUCAS, 1869 : 522.
Pachydema (Artia) rubripennis Luc. ; REITTER, 1902 : 115.
Pachydema rubripennis Lucas ; DALLA TORRE, 1913 : 301.
Pachydema (Artia) rubripennis Luc. ; WINKLER, 1929 : 1094.
Pachydema rubripennis Lucas ; BARAUD, 1979a : 286 (désignation Lectotype).
Pachydema rubripennis Lucas ; BARAUD, 1985a : 361.
Pachydema rubripennis Lucas ; CHAVANON & BOURAADA, 1996 : 291 (Oued Zousfana, Maroc).
Pachydema rubripennis Lucas ; MIESSEN & CLUDTS, 2002 : 61.
Pachydema rubripennis Lucas ; KRAL & SMETANA, 2006 : 204.

ab. *rufa* nov. Baraud, 1979a : 287 (4 ex. de Zahrez-Rarbi).

ab. *rufa* Baraud ; BARAUD, 1985a : 361.

Type au MNHN, Paris (coll. Lucas).

Distribution. – ALGERIE : Aïn Sefra, Biskra, Bou Saada, Mesrane, Arbaouat. MAROC : Figuig.

***Pachydema rungsi* Peyerimhoff (215) (fig. 748)**

Pachydema Rungsi Peyerimhoff, 1949 : 286 (1 mâle, Aïn-Chaïb, XII-1946, *Rungs*).
Pachydema Rungsi Peyerh. ; KOCHER, 1958 : 59 (d'Agadir à Taroudant).
Pachydema rungsi Peyerimhoff ; BARAUD, 1979a : 272.
Pachydema rungsi Peyerimhoff ; BARAUD, 1985a : 341.
Pachydema rungsi Peyerimhoff ; KRAL & SMETANA, 2006 : 204.

Type au MNHN, Paris (coll. Peyerimhoff).

Distribution. – MAROC : Aïn-Chaïb, Bou Assida, région de Sous.

***Pachydema sancta* Crotch (216)**

Pachydema sancta Crotch, 1872 : 267 (ignoré et non répertorié).
Pachydema sancta Crotch n. sp. ; BEDEL, 1907 : 51, 53 (femelle, redescription).
Pachydema sancta Crotch ; KRAL & SMETANA, 2006 : 204.

Type au Musée zoologique de l'Université de Cambridge.

Distribution. – EGYPTE : Sinaï.

***Pachydema schrammi* Peyerimhoff (217)** (figs. 752, 810, 819)

Pachydema Schrammi Peyerimhoff, 1949 : 287 (Telmest, III-1935, 2 mâles, *Schramm*).

Pachydema Schrammi Peyerh. ; KOCHER, 1958 : 60 (Telmest).

Pachydema schrammi Peyerimhoff ; BARAUD, 1979a : 280 (désignation Lectotype).

Pachydema schrammi Peyerimhoff ; BARAUD, 1985a : 351.

Pachydema schrammi Peyerimhoff ; LACROIX, 1999b : 12 (figures), 13, 14 (tableau).

Pachydema schrammi schrammi Peyerimhoff ; KRAL & SMETANA, 2006 : 204.

Pachydema schrammi fusciceps ? subsp. nov. Peyerimhoff, 1949 : 288 (III-1947, Rungs).

s.sp. (?) *fusciceps* Peyerh. ; KOCHER, 1958 : 60 (environs de Marrakech).

ssp *fusciceps* Peyerimhoff ; BARAUD, 1979a : 280 (désignation Lectotype).

ssp *fusciceps* Peyerimhoff ; BARAUD, 1985a : 352.

Pachydema schrammi fusciceps Peyerimhoff ; KRAL & SMETANA, 2006 : 204.

Types au MNHN, Paris (coll. Peyerimhoff).

Distribution. – MAROC : Telmest, Sidi Cheikh (*fusciceps*).

***Pachydema sicardi* Baraud (218)** (figs. 717, 738)

Pachydema sicardi Baraud, 1979a : 265 (un mâle, Teboursouk, coll. Peyerimhoff).

Pachydema sicardi Baraud ; BARAUD, 1985a : 332.

Pachydema sicardi Baraud ; KRAL & SMETANA, 2006 : 204.

Type au MNHN, Paris (coll. Peyerimhoff).

Distribution. – TUNISIE : Teboursouk.

***Pachydema sinaitica* Crotch (219)**

Pachydema sinaitica Crotch, 1872 : 266 (ignoré et non répertorié).

Pachydema sinaitica Crotch n. sp. ; BEDEL, 1907 : 51, 52 (redescription).

Pachydema sinaitica Crotch ; PEYERIMHOFF, 1907 : 46.

Pachydema sinaitica Crotch ; ALFIERI, 1976 : 215 (IV, Sinai, le type).

Pachydema sinaitica Crotch ; KRAL & SMETANA, 2006 : 204.

Type au Musée zoologique de l'Université de Cambridge.

Distribution. – EGYPTE : Sinäi.

***Pachydema succidua* Normand (220)** (fig. 729)

Pachydema succidua Normand, 1951 : 161 (1 mâle, Djebibina, I-1937, *Démoflys*).

Pachydema succidua Normand ; BARAUD, 1979a : 274 (désignation Lectotype).

Pachydema succidua Normand ; BARAUD, 1985a : 344.

Pachydema succidua Normand ; KRAL & SMETANA, 2006 : 204.

Type au MNHN, Paris (coll. Baraud).

Distribution. – TUNISIE : Djebibina.

***Pachydema suspiciosa* Normand (221)** (fig. 743)

Pachydema suspiciosa Normand, 1951 : 162 (1 mâle, Dehibat, II-1950, *Démoflys*).

Pachydema suspiciosa Normand ; BARAUD, 1979a : 269 (3 ex. in MNHN).

Pachydema suspiciosa Normand ; BARAUD, 1985a : 337.

Pachydema suspiciosa Normand ; KRAL & SMETANA, 2006 : 204.

Type dans la collection Normand.

Distribution. – TUNISIE : Dehibat, Tamerzet, Dj. Askour.

***Pachydema tarsalis* Reitter (222)** (figs. 711, 772, 850, 851)

Pachydema (Artia) tarsalis Reitter, 1902 : 117 (Touggourt).

Pachydema tarsalis (Bedel) Reitt. ; DALLA TORRE, 1913 : 301.
Pachydema (Artia) tarsalis Rtt. ; WINKLER, 1929 : 1095.
Pachydema tarsalis Reitter ; BARAUD, 1979a : 291.
Pachydema tarsalis Reitter ; BARAUD, 1985a : 368.
Pachydema tarsalis Reitter ; KRAL & SMETANA, 2006 : 204.
= *tarsalis* Bedel (*in litt.*) ; REITTER, 1902 : 117.
= *Fargeti* Chobaut (*in litt.*) ; REITTER, 1902 : 117.
= *tarsalis* Bedel (*in litt.*) ; BARAUD, 1979a : 291.
= *tarsalis* Bedel (*in litt.*) ; BARAUD, 1985a : 368.

Type au MNHN, Paris.

Distribution. – ALGERIE : El Oued (*Théry*).

***Pachydema thysdritana* Baraud (223) (fig. 746)**

Pachydema thysdritana Baraud, 1979a : 273 (Holotype : EL Djem, 1912, coll. Peyerimhoff).
Pachydema thysdritana Baraud ; BARAUD, 1985a : 342.
Pachydema thysdritana Baraud ; KRAL & SMETANA, 2006 : 204.

Type au MNHN, Paris (coll. Peyerimhoff).

Distribution. – ALGERIE : El Djem.

***Pachydema unicolor* (Lucas) (224)**

Dasystema unicolor Lucas, 1850 : 525 (femelle, Biskara, *Capitaine Godard*).
Dasyst. unicolor Lucas ; BURMEISTER, 1855 : 441 (synonyme de *Wagneri* Erichson).
Pachydema (Dasystema) unicolor Lucas ; LACORDAIRE, 1856 : 273.
Pachydema (Dasystema) unicolor Luc. ; LUCAS, 1859 : 451.
Pachydema unicolor Luc. ; FAIRMAIRE & COQUEREL, 1860 : 422 (Biskra).
Pachydema unicolor Luc. ; GEMMINGER & HAROLD, 1869 : 1187.
Pachydema (Dasystema) unicolor Luc. ; LUCAS, 1869 : 522.
Pachydema unicolor Lucas ; REITTER, 1902 : 113.
Pachydema unicolor Lucas ; DALLA TORRE, 1913 : 301.
Pachydema unicolor Luc. ; WINKLER, 1929 : 1094 (synonyme de *wagneri* Er. ?).
Pachydema unicolor Luc. ; NORMAND, 1949 : 88 (Le Kriz, *Démoflys*).
Pachydema unicolor Luc. ; KOCHER, 1958 : 58 (Figuig, localité douteuse).
Pachydema (Dasystema) unicolor Lucas ; Alfieri, 1976 : 214 (Lower Egypt).
Pachydema unicolor Lucas ; BARAUD, 1979a : 284 (type très mutilé).
Pachydema unicolor Lucas ; BARAUD, 1985a : 357.
Pachydema unicolor P.H. Lucas (*Dasystema*) ; KRAL & SMETANA, 2006 : 204.

Type au MNHN, Paris.

Distribution. – ALGERIE : Biskra (Type). TUNISIE : Le Kriz. EGYPTE.

***Pachydema valdani* Lucas (225) (fig. 740)**

Pachydema Valdani Lucas, 1859 : (Bulletin) XXXI (diagnose, oasis de Ouargla, *de Valdani*).
Pachydema Valdani Luc. ; LUCAS, 1859 : (Annales) 457 (description).
Pachydema Valdani Luc. ; FAIRMAIRE & COQUEREL, 1860 : 421 (Ouargla).
Pachydema Valdani Luc. ; GEMMINGER & HAROLD, 1869 : 1187.
Pachydema Valdani Luc. ; LUCAS, 1869 : 522.
Pachydema Valdani Luc. ; REITTER, 1902 : 110.
Pachydema Valdani Lucas ; DALLA TORRE, 1913 : 301.
Pachydema Valdani Luc. ; WINKLER, 1929 : 1094.
Pachydema valdani Lucas ; BARAUD, 1979a : 267.
Pachydema valdani Lucas ; BARAUD, 1985a : 333.
Pachydema valdani Lucas ; MIESSEN & CLUDTS, 2002 : 61 (Aïn-Ograb, *Dr. Martin rec.*).
Pachydema valdani P.H. Lucas ; KRAL & SMETANA, 2006 : 204.

Type au MNHN, Paris (Holotype, coll. Lucas)

Distribution. – ALGERIE : Ouargla, Aïn-Ograb.

***Pachydema veneriata* Normand (226)** (figs. 735, 856, 857)

Pachydema veneriata Normand, 1936 : 379 (1 mâle, avril, Le Kef).

Pachydema veneriata Normand ; BARAUD, 1979a : 268.

Pachydema veneriata Normand ; BARAUD, 1985a : 336.

Pachydema veneriata Normand ; MIESSEN & CLUDTS, 2002 : 61 (Bou Saada).

Pachydema veneriata Normand ; KRAL & SMETANA, 2006 : 204.

Type dans la collection Normand.

Distribution. – TUNISIE : Le Kef, Mahedia. ALGERIE : Aurès, Bou Saada.

***Pachydema vestita* Normand (227)** (fig. 745)

Pachydema vestita Normand, 1949 : 88 (Médenine, 1 mâle).

Pachydema vestita Normand ; BARAUD, 1979a : 270 (non vu).

Pachydema vestita Normand ; BARAUD, 1985a : 338 (non vu).

Pachydema vestita Normand ; KRAL & SMETANA, 2006 : 204.

Type dans la collection Normand.

Distribution. – TUNISIE : Médenine.

***Pachydema volaki* Roubal (228)**

Pachydema volaki Roubal, 1945 : 68 (mâle et femelle, Palaestina : Jordanus).

Pachydema volaki Roubal ; KRAL & SMETANA, 2006 : 204.

Type dans la collection Roubal, Slov. Nat. Muz. Bratislava.

Distribution. – PALESTINE.

***Pachydema wagneri* (Erichson) (229)** (fig. 756)

Phlexis Wagneri Erichson, 1841 : 172 (1 mâle), Tab. VII (habitus colorié).

Phlexis Wagneri Erichs. ; LUCAS, 1849 : 277 (non observé).

Pachydema Wagneri Erichs. ; BURMEISTER, 1855 : 440.

Pachydema (Phlexys) Wagneri Erichs. ; LACORDAIRE, 1856 : 273.

Pachydema (Phlexys) Wagneri Burm. non Erichs. ; LUCAS, 1859 : 452 (synonyme de *unicolor* Lucas).

Pachydema Wagneri Er. ; FAIRMAIRE & COQUEREL, 1860 : 421.

Pachydema Wagneri Erichs. ; GEMMINGER & HAROLD, 1869 : 1187.

Pachydema (Artia) Wagneri Er. ; REITTER, 1902 : 113 (non vu).

Pachydema Wagneri Er. ; DALLA TORRE, 1913 : 301 (= *unicolor* Lucas ?).

Pachydema (Artia) Wagneri Er. ; WINKLER, 1929 : 1094.

Pachydema wagneri Erichson ; BARAUD, 1979a : 283 (1 ex. MNHN, Mostaganem., IV-1921).

Pachydema wagneri Erichson ; BARAUD, 1985a : 356.

Pachydema wagneri Erichson ; KRAL & SMETANA, 2006 : 204.

Type au MNHU, Berlin.

Distribution. – ALGERIE : Mostaganem.

***Pachydema xanthochroa* Fairmaire (230)** (figs. 725, 844-848, 858)

Pachydema Xanthochroa Fairmaire, 1879a : 4 (Kairouan).

Pachydema xanthochroa Fairmaire, 1879c : 247.

Pachydema (Physopalpus) xanthochroa Fairm. ; HEYDEN, 1899 : 254.

Pachydema xanthochroa Frm. ; REITTER, 1902 : 109.

Pachydema xanthochroa Fairm. ; DALLA TORRE, 1913 : 301.

Pachydema xanthochroa Fairm. ; WINKLER, 1929 : 1094.

Pachydema xanthochroa Fairm. ; NORMAND, 1936 : 379.

Pachydema xanthochroa Fairmaire ; ÁDAM, 1979 : 8 (localités de récolte).

Pachydema xanthochroa Fairmaire ; BARAUD, 1979a : 255.
Pachydema xanthochroa Fairmaire ; BARAUD, 1985a : 319.
Pachydema xanthochroa Fairmaire ; MIESSEN & CLUDTS, 2002 : 61.
Pachydema xanthochroa Fairmaire ; KRAL & SMETANA, 2006 : 204.

Pachydema rufina Fairmaire, 1879a : 3 (Gafsa).
Pachydema rufina Fairmaire, 1879c : 247
Pachydema (Physopalpus) rufina Fairm. ; HEYDEN, 1899 : 254 (description femelle).
rufina Fairmaire ; REITTER, 1902 : 109 (« kleine Stücke » de *xanthochroa*, **synonyme**).
ab. *rufina* Fairm. ; DALLA TORRE, 1913 : 301.
a. *rufina* Fairm. ; WINKLER, 1929 : 1094.
Pachydema rufina Fairm. ; NORMAND, 1936 : 379 (Metlani).
Pachydema rufina Fairmaire ; BARAUD, 1979a : 255 (synonyme).
Pachydema rufina Fairmaire ; BARAUD, 1985a : 319 (synonyme).
Pachydema rufina Fairmaire ; KRAL & SMETANA, 2006 : 204 (synonyme).

Types. – *xanthochroa* : MNHN, Paris (Lectotype) ; *rufina* : MNHN, Paris (Holotype).

Distribution. – TUNISIE : très répandue au nord de la latitude de Gabès.

***Pachydema zohra* Normand (231) (fig. 768)**

Pachydema zohra Normand, 1951 : 157 (Djerba).
Pachydema zohra Normand ; BARAUD, 1979a : 282 (sans doute synonyme de *doumeti* Mayet).
Pachydema zohra Normand ; BARAUD, 1985a : 370 (= *doumeti* Mayet, 1887 ?).
Pachydema zohra Normand ; KRAL & SMETANA, 2006 : 204.

Type dans la collection Normand.

Distribution. – TUNISIE : Djerba, Zarzis (1949, *Démoflys*).

Historique des espèces nord-africaines du genre *Pachydema*

1. – **1787** : FABRICIUS décrit *Melolontha hirticollis* en une courte diagnose en latin. Les indications suivantes sont portées : « habitat in Africa Dom. Vahl. ».
2. – **1832** : CASTELNAU décrit le nouveau genre *Pachydema* Laporte et la nouvelle espèce *P. nigricans* Laporte sur un exemplaire femelle de Barbarie, Tunis. Ce taxon est illustré planche 37 (habitus et pattes médiane et postérieure). Castelnau indique « Laporte » après les noms de taxons et « F. Delaporte » comme signature de l'article.
3. – **1841** : ERICHSON décrit le nouveau genre *Phlexis*, proche de *Elaphocera* Gené avec la nouvelle espèce *Wagneri* d'Algérie. Il inclut aussi dans ce nouveau genre le taxon *eversmanni* Erichson (voir *Tanyproctus*). Le taxon *P. wagneri* est illustré en couleur planche VII de l'Atlas (17 planches).
4. – **1843** : RAMBUR, au début de sa Monographie du genre *Elaphocera*, décrit *Artia cartaginensis* n. gen. et n. sp. de Tunis et communiqué par M. Reiche, ainsi que *Dasystema barbara* Dejean de la Côte de Barbarie (mâle et femelle), communiqué par MM. Chevrolat et Reiche. Le genre *Dasystema* in litt. est ainsi validé.
5. – **1848** : LUCAS, lors de la séance du 9 août 1848 de la Société entomologique de France, donne une diagnose de *Elaphocera rubripennis* n. sp. rencontrée par M. le major Blanchard dans les environs de Messerghin (province d'Oran).
6. – **1850** : LUCAS, après un historique du genre *Dasystema*, reprend les caractères du genre et s'en attribue la paternité (page 520). Il décrit trois espèces : *rubripennis* Lucas, 1848 (figures en planche 17 (I) : 1 à 1c), *hirticollis* Reiche (inédit) n. sp. (individu mâle communiqué par Reiche et dont le nom *hirticollis* avait été donné par Reiche sur son étiquette de collection, Oran, Lepeletier de St-Fargeau) (figures en planche 17 (I) : 2 à 2c), *unicolor* Lucas n. sp. (femelle de Biskara récoltée par le capitaine Godard, entomologiste lyonnais). Le nom de *hirticollis* Lucas en homonymie de *hirticollis* Fabricius ne peut être conservé, il est remplacé par *lucasi* Reiche.
7. – **1851** : BLANCHARD reconnaît les genres *Pachydema* Lap. de Cast. (p 149) avec *P. nigricans* Lap. de Cast. de Tunis et *Dasystema* Rambur avec *rubripennis* Lucas d'Algérie (p. 163).
8. – **1855** : BURMEISTER met en synonymie de *Pachydema* Lap. (1832) le genre *Tanyproctus* Fald. (1835) en indiquant que les caractères indiqués par Faldermann lors de sa description du genre *Tanyproctus* ne sont pas vraiment suffisants pour les distinguer. Les genres *Phlexis* Erichs, *Dasystema* Dej. (Rambur) et *Artia* Rambur sont aussi synonymes de *Pachydema*. Par contre, il admet trois grands groupes d'espèces, le premier

comprenant les *Dasystema* Dej. et *Phlexis* Erichs, le deuxième nommé *Sparophysa* (nom. nov.), le troisième incluant *Pachydema* Lap., *Tanyproctus* Fald. et *Artia* Ramb. ce qui paraît un peu confus. Il décrit ou redécrit douze espèces valides mais dont certaines appartiennent au genre *Tanyproctus*. Les vrais *Pachydema* sont les suivantes : *hirticollis* Fabr. d'Algérie (avec en synonymie : *barbara* Dej., *rufipennis* Luc., *hirticollis* Lucas), *Wagneri* Erichs. d'Algérie (*unicolor* Lucas en synonymie), *rubripennis* Lucas d'Algérie, *canariensis* Rambur des Iles Canaries, *bullata* n. sp. d'Égypte, *immatura* n. sp. de Tripolis, *nigricans* Laporte (et non Burmeister) de Grèce et d'Afrique du Nord (avec en synonymie *Reichei* Rambur et *Leptopus carbonarius* Waltl in litt.), *carthaginiensis* Ramb. de Tunis. Le taxon *nigricans* a été repris par les auteurs suivants comme attribué à la fois à Castelnau (classé parmi *Pachydema*, espèce d'Afrique du Nord) et Burmeister (classé parmi *Tanyproctus*, espèce de Grèce).

9. – **1856** : LACORDAIRE reconnaît comme valide le nomen *Pachydema* de Casteln. avec en synonymie : *Phlexys* Erichs., *Dasystema* (Dej.) Rambur, *Artia* Ramb., *Ootoma* Blanchard. Il distingue, parmi le genre *Pachydema*, les *Pachydema* vraies (*Phlexys* Er., *Dasystema* Ramb.) avec les espèces *P. nigricans* Casteln. (*Das. barbara* Ramb., *Mel. hirticollis* ? Fab.), de Tunis, type du genre ; *Phlexys Wagneri* Erichs. d'Algérie ; *Dasystema rubripennis*, *hirticollis*, *unicolor* Lucas d'Algérie ainsi que *Dasystema Reichei* Ramb. de Grèce (actuellement un *Tanyproctus*) puis les *Artia* Rambur avec *A. cartaginensis* Ramb. de Tunis et enfin les *Ootoma* Blanchard avec *bipartita*, *castanea*, *fuscipennis*, *obscura* Brullé des Canaries.
10. – **1859a** : LUCAS communique (in Bulletin) à la Société entomologique de France les diagnoses de trois nouvelles espèces appartenant au genre *Pachydema* : *P. Hornbeckii* des environs d'Alger (avril 1850) et des environs de Blidah (*Hornbeck*), *P. Valdani* des oasis de Ouargla et découvert par M. de Valdan, *P. Doursii* découvert à Ponteba sur les bords du Chélif par M. Dours.
11. – **1859b** : Dans « quelques remarques synonymiques sur les *Dasystema hirticollis* et *unicolor* », LUCAS fait une mise au point sur les synonymies établies par Burmeister au sujet de ces espèces. Il reproche à cet auteur d'avoir mis en synonymie *Pachydema rufipennis* (espèce imaginaire attribuée à Lucas) avec *Pachydema hirticollis* Fabricius, ainsi que *Dasystema hirticollis* Lucas avec *hirticollis* Fabricius (espèce que Lucas doute être un *Pachydema* car la description de Fabricius est vague avec Africa comme patrie). Lucas met aussi en doute les appartenances de *Pachydema nigricans* Castelnau et *Dasystema barbara* Rambur avec *Pachydema hirticollis* Fabricius ainsi que *Dasystema unicolor* Lucas avec *Pachydema (Phlexis) Wagneri* Erichson. Lucas reproche à Burmeister d'avoir établi toutes ces synonymies sans avoir vu les types. Lucas rétablit les nouvelles synonymies suivantes : 1. *Pachydema (Dasystema) hirticollis* Luc. (= *Pachydema (Melolontha) hirticollis* Burm. non Fabr., = *Dasystema barbara* Burm. non Ramb., = *Dasystema rufipennis* Burm. non Lucas), 2. *Pachydema (Dasystema) unicolor* Luc. (= *Pachydema (Phlexis) Wagneri* Burm. non Erichs.). Ces rectifications établies par Lucas ainsi que le commentaire préalable apportent malheureusement un peu plus de confusion dans les synonymies autour du taxon *hirticollis* Fabricius. Quatre « nouvelles » espèces sont décrites par Lucas : *Hornbeckii*, *Valdani*, *Doursii* (toutes trois déjà décrites dans le Bulletin de la même année et qui a priorité pour la date de parution) et *foveola* n. sp. (= *Dasystema inedita* Dejean in collect.).
12. – **1860** : Dans leur Essai sur les Coléoptères de Barbarie, FAIRMAIRE & COQUEREL citent plusieurs espèces appartenant au genre *Pachydema* : *nigricans* Cast., *Hornbeckii* Luc., *rubripennis* Luc., *foveola* Luc., *Wagneri* Er., *Valdani* Luc., *hirticollis* Luc., *unicolor* Luc., *Doursii* Luc., *immatura* Burm. et *carthaginiensis* Ramb. Fairmaire décrit aussi deux nouvelles espèces : *spretia* n. sp. de Tunis et *anthracina* n. sp. du Maroc.
13. – **1860** : LUCAS donne la description d'une nouvelle espèce *Pachydema Lethierryi* qui habite les possessions françaises du nord de l'Afrique (Pas de description, seulement la citation de cette communication à une séance de la Société entomologique de France).
14. – **1861** : LUCAS décrit *Pachydema Lethierryi* cité lors de la séance du 24 octobre 1860. Il compare cette nouvelle espèce avec *P. Valdani*, *P. rubripennis* et *P. Hornbeckii*.
15. – **1866b** : FAIRMAIRE décrit *Pachydema distinguenda* n. sp. de Lalla-Maghrnia (récolte Cotty). Cette espèce est d'après l'auteur très proche de *P. Hornbeckii* Luc.
16. – **1867** : FAIRMAIRE décrit *Pachydema decipiens* n. sp. de Mazagan au Maroc.
17. – **1868a** : FAIRMAIRE décrit *Pachydema Marmottani* n. sp. de Biskra (1 mâle, Marmottan) et *Pachydema Cartereaui* n. sp. (1 femelle de 22 mm du Sahara algérien donnée par le docteur Cartereau de Bar-sur-Seine).
18. – **1869** : GEMMINGER & HAROLD citent trente espèces parmi le genre *Pachydema* Castelnau. Un certain nombre de ces espèces est classé actuellement parmi le genre *Tanyproctus* : *aphodioides* Fairm., *delesserti* Reiche, *festiva* Burmeister, *graeca* Motsch., *kindermanni* Reiche, *ledereri* Reiche, *longipes* Burm., *Reichei* Ramb., *Saulcyi* Reiche. *Pachydema nigricans* Casteln. est mis en synonymie avec *hirticollis* Fabr., avec priorité pour ce dernier taxon. Le taxon *nigricans* Burm., 1856 est synonyme de *reichei* Ramb., 1843 bien que Burmeister n'ait jamais décrit *nigricans* comme n. sp.
19. – **1869** : LUCAS décrit deux nouvelles espèces : *Pachydema oraniensis* n. sp. d'Oran et *P. Lessepsii* n. sp. d'Égypte. Il profite de ces descriptions pour situer le genre *Pachydema* au point de vue géographique et pour

- critiquer le travail de Burmeister qui a mis en synonymie quelques unes de ses espèces, sans vouloir voir les types et qui a produit une synonymie très confuse et difficile pour le genre *Pachydema* avec des coupes reprenant les noms mis en synonymie. Lucas indique que l'espèce *hirticollis* Lucas devra porter le nom de *Lucasii* Reiche (1859) si le *Melolontha hirticollis* décrit par Fabricius appartient réellement au genre *Pachydema*. Il indique aussi que le *Pachydema nigricans* de M. de Castelnau, que plusieurs entomologistes considèrent comme étant le *Melolontha hirticollis* de Fabricius, a été rencontré aux environs de Tunis, sous les pierres par un conchyliologiste distingué. Suivant le même malacologiste, ce Lamellicorne, dont la femelle est ailée comme le mâle, serait nocturne et volerait à la tombée du jour.
20. – **1873** : FAIRMAIRE décrit un nouveau genre proche de *Pachydema* : *Flatipalpus* n. gen. avec *albolanosus* n. sp. de Souf (G. Allard rec.). Ce genre est créé pour une espèce dont les palpes maxillaires présentent un énorme développement du dernier article.
 21. – **1875** : FAIRMAIRE décrit *Pachydema Doriae* n. sp. récolté à Gafsa et Tozer par Mr Abdul Kerim en Tunisie (de Bizerte à Nafta).
 22. – **1876** : FAIRMAIRE décrit *Pachydema nitidicollis* de Bou-Sâada (R. Oberthür).
 23. – **1878** : MARSEUL décrit *Pachydema foveiceps* n. sp. d'Alger.
 24. – **1879** : MARSEUL décrit *Tanyproctus peltastes* n. sp. sur un exemplaire mâle d'Algérie ? (collection Gabillot).
 25. – **1879a** : FAIRMAIRE donne les diagnoses de *Pachydema rufina* n. sp. (Gafsa) et *Pachydema Xanthochroa* n. sp. (Kairouan).
 26. – **1879c** : FAIRMAIRE décrit *Pachydema rufina* n. sp. (Gafsa, Tunisie) et *Pachydema xanthochroa* n. sp. (Kairouan, Tunisie, en avril), ces deux espèces ayant été communiquées par V. Mayet. Il est à noter que les descriptions originales sont celles incluses dans l'article « Diagnoses de Coléoptères du nord de l'Afrique » paru dans le Naturaliste (pages 3 et 4) de la même année (1879). *Pachydema nitidicollis* Fairm., 1876 est redécrit (cité de Bou-Saada). Le nouveau genre *Flatipalpus*, proche de *Pachydema*, est redécrit (voir 1873) avec la nouvelle espèce *Flatipalpus albolanosus* n. sp. de Souf (G. Allard). Dans le même article *Elaphocera funebris* n. sp. est décrit de Magenta (Algérie).
 27. – **1881** : KARSH décrit *Pachydema adusta* n. sp. (une femelle, Audjila-Djalo, Egypte). Cette femelle est illustrée (Tafel II, fig. 3). Cet insecte provient des récoltes effectuées au cours de l'expédition africaine de Rohlf's et Stecker durant les années 1878 et 1879 (84 espèces de Coléoptères récoltées).
 28. – **1881** : FAIRMAIRE décrit *Pachydema Abeillei* n. sp. de Jaffa (sous les pierres, en hiver, très rare) ainsi que *Pachydema sinuatifrons* n. sp. (classé par la suite parmi les *Tanyproctus*).
 29. – **1883** : FAIRMAIRE décrit *Pachydema obscurata* n. sp. de Tripoli (espèce proche de *rufipennis*).
 30. – **1887** : MAYET décrit *Pachydema Doumeti* n. sp., voisine de *doriae* Fairm. (2 mâles et 3 femelles, le soir au vol, 10 juin, à Houmt-Souk, île de Djerba (espèce dédiée à Doumet-Adanson membre de la mission tunisienne qui a capturé le premier exemplaire).
 31. – **1889** : BRENSKE décrit trois nouvelles espèces d'Afrique du Nord : *Pachydema Quedenfeldti* de Monastir (Tunisie, premiers jours de juin dans une oliveraie), *P. maroccana* du Maroc (Uad Tensift = oued Tensift, près de son embouchure, entre Safi et Mogador, en mars, sur des plantes), *P. magna* de Tripolitaine (Choms). Ce matériel provient des récoltes réalisées en 1886 par le lieutenant Quedenfeldt. De même, ont été récoltées par lui les espèces suivantes : *P. anthracina* Fairm. de Mogador, *P. carthaginiensis* Ramb. de Tripolis, *P. oraniensis* Luc. de Tripolis, *P. decipiens* Fairm. de l'oued Tensift (Maroc), *P. Doriae* Fairm. du Djebel Saghuan (Tunisie).
 32. – **1890** : HEYDEN cite *Pachydema nigricans* Lap., sans l'avoir vu, dans sa liste des Coléoptères de Tunisie et Tripolitaine. La description de Laporte étant faite sur une femelle, ce taxon pourrait être rapporté à *hirticollis* F. décrit sur un mâle.
 33. – **1897** : BRENSKE décrit *Pachydema (Phygotoxeuma) Theryi* n. sp. d'Algérie (Tugurt, Von Herrn Thery) ainsi que *Pachydema Ganglbaueri* n. sp. de Perse (Sultanabad). Le taxon *ganglbaueri* est classé actuellement parmi le genre *Tanyproctus*.
 34. – **1899** : HEYDEN redécrit *Pachydema rufina* Fairmaire et donne pour la première fois la diagnose de la femelle. Il crée le sous-genre *Physopalpus* Heyd. pour les taxons *bullata* Burm., *Doursi* Luc., *xanthochroa* Fairm. et *rufina* Fairm.
 35. – **1902** : REITTER scinde le genre *Pachydema* Laporte en plusieurs sous-genres et sections : Subg. *Sparophysa* Burm. avec Sectio *Flatipalpus* Fairm. et Sectio *Physopalpus* Heyden ; Subgen. *Pachydema* s. str. avec Sectio *Phygotoxeuma* Brske et Sectio *Artia* Ramb. Les nouvelles espèces sont les suivantes. Dans la Sectio *Physopalpus* : *grandipalpis* n. sp. d'Algérie, *inflatipalpis* n. sp. d'Algérie, *palposa* n. sp. d'Egypte ; parmi le sous-genre *Pachydema* : *conica* n. sp. d'Egypte, *phylloperthoides* n. sp. de Tunisie, *dubitalis* n. sp. de Tunisie ; dans la Sectio *Artia* : *monochroa* n. sp. d'Algérie, *tarsalis* n. sp. d'Algérie, *albipilis* n. sp. d'Egypte. Un certain nombre d'espèces sont mises en synonymie : *lessepsi* Lucas = *immatura* Burmeister,

Bayonnei Chobaut = *Doursi* Lucas, *decipiens* Fairmaire = *anthracina* Fairmaire, *syriaca* Marseul = *Abeillei* Fairmaire.

36. – **1903** : PIC décrit *Pachydema Letourneuxi* (Chob.) inédit du sud algérien (Mzab, *Letourneux*, in coll. Pic). Proche mais différent de *Lethierryi* Luc. selon Pic (alors que Reitter le considérait comme un petit exemplaire de *Lethierryi*).
37. – **1907** : Dans sa Liste des Coléoptères du Sinaï, PEYERIMHOFF cite les espèces suivantes : *Pachydema (Physopalpus) palposa* Reitter, pris en nombre à la tombée de la nuit ; *P. pilosa* Walker avec la reprise de la description de Walker et en indiquant que cette description pourrait bien s'appliquer à la femelle du précédent ; *P. sinaïtica* Crotch (cf. annexe de Bedel). L'article débute par un historique des récoltes en Coléoptères dans la région et des indications sur le travail de Crotch resté ignoré et dont les types des nouvelles espèces seraient conservés dans la collection du Musée de Cambridge (ou peut-être dans la collection du Dr D. Sharp). Il indique aussi que les insectes collectés lors de la mission Lord en péninsule Sinaïtique et en Basse-Egypte, décrits par Walker, et restés au Musée de l'École de Médecine du Caire, seraient, à présent, en grande partie détruits.
38. – **1907** : BEDEL, dans une annexe aux Coléoptères du Sinaï, reprend la Liste et les descriptions de Crotch, liste parue en 1872 dans un ouvrage intitulé « Ordnance Survey of the Peninsula of Sinaï » par Wilson et Palmer et paru entre 1869 et 1872. Cette « List of the Coleoptera found during the Progress of the Survey » (pp. 263-268) est restée ignorée par tous les descripteurs et catalogues postérieurs et les nouvelles espèces non répertoriées dans le Zoological Record. Bedel reprend donc les descriptions originales, avec commentaires, des espèces suivantes : *Pachydema sinaïtica* Crotch (mâle, in vallis Sinaïticis nocturne volans), *P. israëlitica* Crotch (mâle), *P. nocturna* Crotch (mâle), *P. (?) sancta* Crotch (femelle).
39. – **1913** : Chez DALLA TORRE, les taxons *Dasystema* Dej. et *Phlexys* Er. sont synonymes de *Pachydema* Cast. Les sous-genres *Pachydema* Reitt., *Sparophysa* Burm. et les sectio *Artia* Ramb., *Phygotoxeuma* Brenske, *Flatipalpus* Fairm., *Physopalpus* Heyden sont indiqués. Quarante-deux bonnes espèces sont répertoriées. Le taxon *monochroa* Reitter, 1902 est considéré comme bonne espèce mais avec un doute (= *cartereaui* Fairm. ?). Les taxons *spretta* Fairmaire, 1860 et *nigricans* Castelnau, 1832 sont considérés comme des variétés de *hirticollis* Fabricius. Le taxon *rufina* Fairmaire, 1879 est considéré comme une aberration de *xanthochroa* Fairmaire, 1879 (indiqué par Reitter, 1902 comme « kleine Stücke » de *xanthochroa*).
40. – **1914** : ESCALERA cite *Pachydema anthracina* Fairm. (Mazagan, Mogador), *P. anthracina* Fairm. var. *maroccana* Brenske. de l'oued Tensif entre Safi et Mogador, *P. decipiens* Fairm. (Mazagan et Casablanca). Il décrit les nouvelles espèces suivantes : *P. Hontoriai* sp. n. (Agadir, Escalera, octobre au début des pluies), *P. mogadorica* sp. n. (Mogador, Escalera), *P. curvipedes* sp. n. (Uxda, Le Boul), *P. Emflusi* sp. n. (Haha-Dar-el-Caid-el-Amflus, Agadir, septembre au début des pluies, relativement abondant), *P. Ariasi* sp. n. (Melilla, Arias, une femelle, mâle inconnu), *P. marraquensis* sp. n. (Marraquesh, Escalera, janvier).
41. – **1915** : NORMAND décrit *Pachydema autumnalis* n. sp. (mâle et femelle) d'après une série d'exemplaires récoltés de fin octobre 1914 à février 1915 dans les jardins de l'hôpital de Sousse. Il souligne que cet insecte apparaît dès que le temps menace et qu'il tombe quelques gouttes d'eau. Le mâle vole en rasant le sol à la recherche des femelles. Celle-ci se traîne à terre. Peu après l'accouplement, mâles et femelles disparaissent pour reparaître à la moindre averse, dix ou quinze jours plus tard. Une figure du tarse antérieur mâle.
42. – **1925** : NORMAND décrit deux nouvelles espèces appartenant au genre *Pachydema* : *rebellis* n. sp. sur une série d'exemplaires mâles de Kairouan (pas d'holotype désigné), *caesariata* n. sp. sur une série d'exemplaires mâles et femelles de Kebili (décembre 1896, pas d'holotype désigné) échangés autrefois par l'auteur sous le nom de *Lethierryi* Lucas.
43. – **1925** : PEYERIMHOFF décrit *Pachydema Lucianae* n. sp. des collines du Kerdada à Bou-Saada (2 mâles récoltés par Mme Henri Gauthier). Pas d'holotype désigné. Six figures (palpe maxillaire, ongles antérieurs, protibia) permettent de comparer cette espèce avec *P. phylloperthoides* Reitter.
44. – **1926** : PEYERIMHOFF décrit *Pachydema (Tanyproctus) bicuspadata* n. sp. sur un mâle des monts orientaux du Maroc et récolté par le Dr. Sicard. L'auteur réaffirme que les *Tanyproctus* sont inséparables des *Pachydema* et peuvent tout au plus former une section par la structure de leurs antennes.
45. – **1927a** : PEYERIMHOFF décrit *Pachydema eremicola* n. sp. du Sahara algérien. Les exemplaires examinés sont de : Oued-Mehaïguen, à 100 km au S.-O. de Ghardaïa (1 femelle, *Lieut. Callies*), sables d'El-Mesrane au nord de Djelfa (1 mâle et 1 femelle en mai), El-Goléa (1 femelle, *C. Dumont*). Aucun holotype n'est désigné par Peyerimhoff.
46. – **1929** : WINKLER énumère cinquante espèces parmi le genre *Pachydema* Cast. et six espèces parmi le genre *Ootoma* Blanch. Parmi le genre *Pachydema*, les sections proposées sont les suivantes : Sous-genre *Sparophysa* Burm. avec *Flatipalpus* Fairm. et *Physopalpus* Heyd., sous-genre *Pachydema* s. str. avec *Pachydema*, *Phygotoxeuma* Brske, *Artia* Ramb. Les taxons *syriaca* Marseul, *barbara* Rambur et *rufipennis* Burm. ne sont pas cités.

47. – **1932** : PORTA énumère et décrit *Pachydema hirticollis* Fabr. pour la faune d'Italie (Sicile, Ile de Lampedusa), avec aussi l'aberration *nigricans* Lap.
48. – **1936** : NORMAND, dans sa Contribution au Catalogue des Coléoptères de la Tunisie, cite 12 espèces appartenant au genre *Pachydema*. Ce sont dans l'ordre : *albolanosa* Fairm. (Kébili, vole également au crépuscule), *xanthochroa* Fairm. (endroits sablonneux, Bizerte, Gafsa, Kairouan, Souk-el-Arba, Tunis), *rufina* Fairm. (Metlani, Dumont), *veneriata* n. sp. (1 mâle capturé en avril à Le Kef, dans un terrain aride, complanté de pins d'Alep), *autumnalis* Norm. (Sousse, sort en novembre après une journée pluvieuse), *hirticollis* Fairm. et *hirticollis* var. *nigricans* Cast. (commun en avril, dans les endroits sablonneux des régions maritimes, Bir-Bou-Rekba, Hammam-Lif, Monastir, Radès, Sousse, la variété avec le type), *phylloperthoides* Reit. (Médenine, au vol), *decorosa* n. sp. (1 mâle au vol le long d'un chemin traversant des terrains cultivés, Le Kef), *caesariata* Norm. (volant le soir au crépuscule, Kébili, Oued Helati près de Gabès, Seurat), *carthaginiensis* Rmb. (Djerba), *Doriae* Fairm. (Dunes de Gabès), *rebellis* Norm. (Kairouan).
49. – **1938** : NORMAND, dans le premier supplément au Catalogue des Coléoptères de la Tunisie, indique que *Pachydema phylloperthoides* Reitter n'appartient sans doute pas à la faune de Tunisie (une autre espèce ?) ; il cite *P. decorosa* de Djebibina (1937, *Démoflys*). Il décrit une nouvelle espèce : *P. Demoflysi* n. sp. (*sufetulae* Peyerh. in litt.) d'après un exemplaire mâle récolté à Gabès par Démoflys. L'exemplaire nommé *sufetulae* par Peyerimhoff (*in litteris*) proviendrait de Sbeitla.
50. – **1943** : PEYERIMHOFF décrit *Pachydema amphicomella* n. sp. du Maroc saharien : El Aïoum du Drâa (2 mâles récoltés le 9 septembre 1941 par MM de Lépiney, Rungs et Sauvage). Aucun holotype n'est désigné dans la description.
51. – **1945** : ROUBAL décrit *Pachydema volaki* de Palestine (mâle et femelle, Palestina : Jordán). D'après l'auteur, cette espèce est proche de *P. carthaginensis* Rambur. Les « types » sont dans les collections Volák et Roubal.
52. – **1949** : PEYERIMHOFF décrit quatre nouvelles espèces du genre *Pachydema* : *P. Otini* n. sp. du Maroc (30-X-137, Sefrou, 1 mâle, M.H. Otin leg.), *P. Rungsi* n. sp. du Maroc méridional (dunes près d'Agadir et Aïn-Chaïb, 40 km à l'O., 12-XI-1946, 2 mâles, Ch. Rungs leg. ; espèce reprise en XII-1946 à Bou-Assida près Taroudant par Rungs), *P. confinalis* n. sp. du Maroc oriental (Oujda, 2 mâles, Le Boul leg.), *P. cincipennis* n. sp. du Maroc occidental (Rabat, III-1932, 2 mâles, Ch. Rungs leg.) avec une variation *vidualis* (1 ex de Rabat), *P. Schrammi* n. sp. du Maroc occidental (Telmest dans le pays Chiadma, III-1935, G. Schramm leg., 2 mâles) et *fuscipes* subsp. nov. (Sidi Cheikh, 20 km ouest de Marrakech, plusieurs à la lumière, 14-III-1947, Ch. Rungs leg.). Peyerimhoff termine son article en donnant un synopsis des caractères des espèces présentes au Maroc (12 espèces).
53. – **1949** : NORMAND, dans le troisième supplément au Catalogue des Coléoptères de la Tunisie, rajoute les espèces suivantes : *Pachydema unicolor* Lucas récolté à Le Kriz (*Démoflys*), *Pachydema phylloperthoides* Reitter récolté à Bir-el-Hafey (*Démoflys*) et *Pachydema vestita* n. sp. de Médenine (1 mâle capturé au vol, en fin d'après-midi, rasant le sol par vent violent et température fraîche). Cette espèce est voisine de *P. phylloperthoides* Reitter.
54. – **1950** : REYMOND cite *Pachydema albolunosa* (sic) Fairm. (« un petit cétonide ») de Beni-Abbès. Il a observé ce petit « cétonide fouisseur » qui se voit partout dans l'Erg, accroché à la végétation, soit posé sur le sable d'où il s'envole comme une mouche s'il est dérangé. On l'y rencontre aux heures chaudes, de midi à 16 h, au mois d'avril, avant midi et après 16 h au mois de mai. Erémique et sabulicole. Piscine de Beni-Abbès, mars à juillet 1946 ; dans les sables sous Alenda ; dune à Ammès, 22 mars 1946 – 12 mars 1947 ; Grand Erg occidental entre Hassi Djedid et Hassi bou Krelala, avril-mai 1946 ; entre Bahammou et Kersaz, mai 1946.
55. – **1951** : ANTOINE décrit *Pachydema anthracina* Fairmaire, forma *nigropilosa* nov. du Cap Cantin (27-III-1948, nombreux mâles). Les mâles éclosent les premiers, en avance d'une huitaine de jours sur les femelles, surtout si le temps est sombre. Au bout de trois semaines environ, les mâles disparaissent et seules les femelles subsistent, parfois jusqu'en mai.
56. – **1951** : NORMAND décrit quatre nouvelles espèces de *Pachydema*, ce sont : *P. zohra* n. sp. sur des exemplaires de l'Ile de Djerba (mai 1942, Jean ; juin 1949, *Démoflys* ; juin 1950, *Démoflys*), *P. angustipalpis* n. sp. sur un mâle récolté à Ketana en avril 1950 par Démoflys, *P. succidua* n. sp. sur un exemplaire mâle récolté à Djebibina en 1937 par Démoflys, *P. suspiciosa* n. sp. sur un mâle récolté à Dehibat en février 1950 par Démoflys. Les paramères des quatre espèces sont illustrés.
57. – **1952** : MEDVEDEV, dans sa Faune, décrit *Pachydema (Physopalpus) palposa* Reitter et *Pachydema* (s. str.) *abeillei* Fairmaire. Il indique que le genre *Pachydema* comporte 52 espèces.
58. – **1958** : KOCHER cite quinze espèces de *Pachydema* présentes au Maroc. Il indique que les espèces marocaines de ce genre, à l'exception d'une seule (*P. anthracina* Fairm.), sont rares et très localisées ; la plupart n'ont pas été identifiées depuis leur description.

59. – **1967** : BAGUENA cite avec doute *Pachydema anthracina* Fairm. de Madrid après avoir vu un mâle dans la collection de l'Institut entomologique espagnol avec l'étiquette « El Escorial ».
60. – **1979** : ÁDAM donne une liste des Coléoptères Lamellicornes récoltés en avril 1977, en Tunisie, par les chercheurs du Muséum de Budapest. Deux Pachydeminae sont répertoriés : *P. carthaginensis* (Rambur) (Menzel Chaker, sur des plantes de salines, à leur base et sur les racines ; Thyna, sur le sol ; Boughara, lac salin ; Tozeur, au sol près des dunes), *P. xanthochroa* Fairmaire (Le Sers ; Boughara ; Thyna).
61. – **1979a** : BARAUD décrit 62 espèces de *Pachydema* présents en Afrique du Nord et répartis dans les sous-genres suivants : groupe I, *Pachydema* s. str. ; groupe II, *Artia* Ramb. ; groupe III, *Phygotoxeuma* Brske ; groupe IV, *Sparophysa* Burm. Les nouvelles espèces (9) sont les suivantes, dans le sous-genre *Pachydema* : *getula* n. sp. d'Algérie, *icositana* n. sp. d'Algérie, *sicardi* n. sp. de Tunisie, *normandi* n. sp. de Tunisie, *thysdritana* n. sp. d'Algérie, *mozabensis* n. sp. du Sud-algérien ; dans le sous-genre *Artia* : *antoinei* n. sp. du Maroc, *peyerimhoffi* n. sp. de Libye ; dans le sous-genre *Sparophysa* : *immanipalpis* n. sp. d'Algérie. De nouvelles synonymies sont établies : *theryi* Brenske, 1897 avec *peltastes* Marseul, 1879 ; *letourneuxi* Pic, 1903 avec *lethierryi* Lucas, 1861 ; *inflatipalpis* Reitter, 1898 (sic) avec *grandipalpis* Reitter, 1898 (sic). Baraud indique que la distinction entre *Tanyproctus* et *Pachydema* est parfois difficile mais qu'il conserve les deux genres en raison d'une séparation géographique évidente. Pour faciliter l'étude du genre *Pachydema*, il l'a subdivisé en quatre groupes correspondant à quatre sous-genres (*Pachydema* s. str., *Artia*, *Phygotoxeuma*, *Sparophysa*) qui pourraient former autant de genres, leurs caractères distinctifs étant bien plus évidents que ceux qui séparent les *Pachydema* (sensu lato) des *Tanyproctus* Faldermann. Cependant quelques espèces forment des intermédiaires qu'il est difficile de placer parmi ces sous-groupes et, pour ces raisons, il paraît logique à Baraud de ne conserver que ces quatre subdivisions sans leur attribuer une valeur taxonomique. Contrairement à l'assertion de Fairmaire et Coquerel (1860), aucune des femelles n'est aptère. Elle sont cependant beaucoup plus rares que les mâles et restent inconnues pour un grand nombre d'espèces. Leur identification n'est possible que si elles sont récoltées en même temps que les mâles.
62. – **1982** : BARAUD décrit deux nouvelles espèces : *Pachydema (Artia) bertiae* n. sp. de Tunisie (Holotype mâle de Oglet el Rechid, V-1980, coll. Sédillot ; autres exemplaires de Ras-el-Aïoum, V-1890 et Gafsa, 1910), et *Pachydema (Artia) girardi* n. sp. du Maroc (1 mâle de Mogador, 1910, L. Gentil). L'exemplaire unique de *girardi* était mêlé à une grande série de *P. anthracina* Fairmaire.
63. – **1985a** : BARAUD, dans ses Coléoptères Scarabaeoidea du Nord de l'Afrique, reprend le texte de son étude de 1979. En annexe, il décrit une nouvelle espèce : *Pachydema gourvesi* n. sp. de Safi au Maroc (23-III-1983, J. Gourvès, mâles et femelles, type in collection Baraud).
64. – **1987** : BARAUD, dans son « Addenda et Corrigenda » des Scarabaeoidea du nord de l'Afrique, cite *Pachydema adusta* Karsch en indiquant que « cette espèce a été décrite de l'oasis Kufra (Egypte) sur une femelle. Elle ne pourra être intégrée dans l'étude des *Pachydema* que si les deux sexes sont un jour capturés ensemble ».
65. – **1996** : CHAVANON & BOURAADA apportent des indications sur la localisation de *Pachydema rubripennis* Lucas au Maroc. Cet insecte a été observé dans l'oued Zousfana, région de Figuig, sud-est du Maroc (avril 1995, une femelle en train de creuser le sol d'une piste).
66. – **1998** : Dans une étude sur les « Melolonthinae and Pachydeminae of Arabia » (*in* Fauna of Arabia, 17), SABATINELLI & PONTUALE décrivent un nouveau *Pachydema* : *P. (Sparophysa) buettikeri* n. sp. d'Oman (Tawi Sarim, 6 mâles, II-1986, W. Büttiker). Cette nouvelle espèce est proche de *P. abeillei* de Syrie et appartient au sous-genre *Sparophysa* par le dernier article des palpes maxillaire fortement dilaté et profondément excavé. *P. buettikeri* est le représentant le plus au Sud-est parmi le genre *Pachydema*.
67. – **1998** : CHAVANON & ZIRARI décrivent *Pachydema cambeforti* n. sp. du Maroc (holotype femelle de Bouârfa, route de Tendrara, km 35, piège à bière au sol, 18/V/1996). D'autres exemplaires femelles ont été récoltés à Ain-Benimathar sur un chardon (V-1996) et dans un piège à bière (VI-1996). Cette nouvelle espèce est assez proche de *P. eremicola* Peyerimhoff. Les localités de récoltes sont situées sur les Hauts Plateaux orientaux, non loin de la frontière avec l'Algérie.
68. – **1999b** : LACROIX décrit *Pachydema monodi* n. sp. de Mauritanie (Port Etienne) sur quatre exemplaires (2 mâles et 2 femelles) capturés par Th. Monod en 1924 et conservés au MNHN. La femelle de *monodi* est décrite et illustrée. L'espèce est comparée avec les taxons voisins : *P. amphicomella* Peyerimhoff, *P. cincipennis* Peyerimhoff et *P. schrammi* Peyerimhoff. Un tableau reprend les caractères distinctifs de ces quatre espèces. Cinquante et une figures illustrent cet article.
69. – **2000** : MIESSEN décrit *Pachydema lamotteae* n. sp. du Maroc sur un exemplaire collecté à Merzouga (Erg Chebbi, 31°20N 4°17W, à la lumière, 14-V-1999, J.F. Heinen, S. Lamotte & G. Miessen leg.). Type déposé à l'Institut royal des Sciences naturelles de Belgique, Bruxelles. Espèce qui ne peut être classée dans aucun des quatre groupes définis par Baraud (1985). Quatre photos couleur de l'habitus et des paramères.
70. – **2002** : MIESSEN & CLUDTS présentent une liste des *Pachydema* figurant dans les collections de l'I.R.Sc.N.B. (Bruxelles). Seuls les exemplaires capturés en Afrique du Nord sont traités. Quelques

commentaires sont émis par les auteurs. La femelle de *P. obscurata* Fairmaire est succinctement décrite. Tous les exemplaires cités dans cette liste furent capturés au 19^{ème} ou au début du 20^{ème} siècle. 18 espèces pour 154 spécimens sont représentés. Le nombre d'exemplaires femelles est étonnant (41).

71. – **2002** : MIESSEN établit une liste des Scarabaeoidea récoltés au cours de cinq voyages au Maroc. 118 espèces ont été récoltées dont pour les Pachydemiae : *Pachydema gourvesi* Baraud (15 km N. Safi environs de Lalla Fatma, route de Safi-Oualidia, 28-X-1999, 1 mâle sous une pierre) et *Pachydema lamotteae* Miessen, 2000 (Merzouga, erg Chebbi, 14-V-1999, 1 mâle attiré par lampe).

21. *Tanyproctus* Ménétriés

- Tanyproctus* Ménétriés, 1832 : 185 (associé à *persicus* n. sp.).
Tanyproctus Faldermann ; DEJEAN, 1833 : 159.
Tanyproctus Genus novum ; FALDERMANN, 1835 : 272.
Tanyproctus Faldermann ; DEJEAN, 1837 : 176.
Tanyproctus (sic) Fald. ; CASTELNAU, 1840 (tome 2) : 134.
Tanyprocte (sic) Fald. ; BLANCHARD, 1845 : 215.
Tanyproctus Fald. ; ERICHSON, 1848 : 654.
Tanyproctus Fald. ; JACQUELIN DU VAL, 1859 : 60 (synonyme de *Pachydema* Casteln.).
Tanyproctus Falderm. ; BLANCHARD, 1851 : 163.
Tanyproctus Fald. ; BURMEISTER, 1855 : 438 (synonyme de *Pachydema* Lap.).
Tanyproctus Falderm. ; LACORDAIRE, 1856 : 273.
Tanyproctus Faldermann ; GEMMINGER & HAROLD, 1869 : 1186.
Tanyproctus Fald. ; SCHNEIDER & LEDER, 1878 : 195.
Tanyproctus Fald. ; REITTER, 1897 : 221 (synonyme de *Pachydema* Lap.).
Tanyproctus Falderm. ; REITTER, 1902 : 119.
Tanyproctus Faldermann ; HEYDEN, REITTER & WEISE, 1906 : 739.
Tanyproctus Falderm. ; DALLA TORRE, 1913 : 293.
Tanyproctus Fald. ; HOULBERT, 1922 : 218.
Tanyproctus Fald. ; WINKLER, 1929 : 1092.
Tanyproctus Fald. ; MEDVEDEV, 1952 : 25.
Tanyproctus Fald. ; IABLOKOFF-KHNZORIAN, 1967 : 189.
Tanyproctus Faldermann ; BARAUD, 1979 : 301.
Tanyproctus Faldermann ; BARAUD, 1985 : 384.
Tanyproctus Faldermann ; NIKOLAJEV, 1987 : 163.
Tanyproctus Faldermann ; BARAUD, 1992 : 573.
Tanyproctus Ménétriés ; LACROIX, 2002 : 406.
Tanyproctus Ménétriés ; KRAL & SMETANA, 2006 : 205.
Subgenus *Tanyproctus* Ménétriés ; KRAL & SMETANA, 2006 : 206.
Espèce-type : *Tanyproctus persicus* Ménétriés, 1832 (monotypie).
- Subgen. *Tanyproctocera* Reitter, 1902 : 119.
Subgen. *Tanyproctocera* Reitt. ; MEDVEDEV, 1952 : 36.
Subgen. *Tanyproctocera* Rtt. ; WINKLER, 1929 : 1092.
Subgenus *Tanyproctocera* Reitter ; KRAL & SMETANA, 2006 : 205.
Espèce-type : *Pachydema festiva* Burmeister, 1855.
- Brachydema* Fairmaire, 1881 : 86 (pour les espèces syriennes).
Brachydema Fairmaire ; HEYDEN, 1899 : 255.
Subgen. *Brachydema* Fairm. ; HEYDEN, REITTER & WEISE, 1906 : 739.
Subgen. *Brachydema* Fairm. ; WINKLER, 1929 : 1092.
Subgen. *Brachydema* Fairmaire ; BARAUD, 1992 : 573.
Subgenus *Brachydema* Fairmaire ; KRAL ET SMETANA, 2006 : 205.
Espèce-type : *Brachydema lamberti* Fairmaire, 1884 (Smetana & Smith, 2006).
- Subgen. *Tetraproctus* Iablokoff-Khnzorian, 1953 : 149.
Subgen. *Tetraproctus* Iablokoff-Khnzorian ; BARAUD, 1992 : 573.
Subgenus *Tetraproctus* Iablokoff-Khnzorian ; KRAL & SMETANA, 2006 : 207.
Espèce-type : *Tanyproctus antennatus* Iablokoff-Khnzorian, 1953.
- Phlexis* Er. (1840) ; ERICHSON, 1847 : 654 (**Synonymie**).
Phlexis Erichs. ; JACQUELIN DU VAL, 1859 : 60 (synonyme de *Pachydema* Casteln.).

Phlexis Erichson (pars.) ; GEMMINGER & HAROLD, 1869 : 1186 (synonymie).
Phlexys Er. ; WINKLER, 1929 : 1092 (synonyme).

Description. – Corps assez parallèle, rarement élargi en arrière. Clypéus transverse, à côtés plus ou moins arrondis et bord antérieur arrondi ou légèrement sinué et non denticulé sur les côtés. Antennes de 10 articles. Dernier article du funicule allongé. Massue antennaire de 5 articles (4 articles pour le sous-genre *Tetraproctus*). Premier article de la massue antennaire aussi long que les suivants. Marge antérieure du pronotum rebordée. Dent médiane du protibia bien séparée de l'apicale. Articles I-IV des protarses mâles élargis, plus ou moins dilatés avec une brosse de soies en dessous. Griffes incisées à l'apex.

Les caractères séparant *Tanyproctus* et *Pachydema* sont peu tranchés, les seuls caractères probants étant la longueur du dernier article du funicule, la marge antérieure du pronotum rebordée ou non et la forme du corps peu élargi chez *Tanyproctus*.

Discussion. – Le genre *Tanyproctus* comprend actuellement 91 espèces : 81 espèces dans une zone allant d'Europe orientale en Asie centrale et 10 espèces en Extrême-orient (Chine principalement). Les espèces d'Afrique du nord sont au nombre de 4 (dont 2 dans le Sinaï), les espèces européennes au nombre de 12.

Maghreb (2) : *bicuspidatus*, *tuniseus*.

Egypte (2) : *indescriptus*, *sinuaticus*.

Grèce (2) : *reichei*, *samai*.

Turquie (15) : *adanensis*, *aphodioides*, *armeniacus*, *cariensis*, *demaisoni*, *fastus*, *holzschuhi*, *kricheldorffi*, *lydiensis*, *opacipennis*, *pamphilus*, *reichei*, *riparius*, *speculator*, *unicolor*.

Moyen-Orient (Syrie, Liban, Israël, Jordanie) (27) : *carceli*, *crinitus*, *delesserti*, *festivus*, *israeliticus*, *jordanicus*, *kindermanni*, *kraatzi*, *lamberti*, *lanatus*, *latimanus*, *ledereri*, *longipes*, *minutus*, *mucheï*, *nabataeus*, *paulusi*, *pilimargo*, *portusus*, *pumilus*, *pygidialis*, *rugosulus*, *sauleyi*, *similis*, *sinuatifrons*, *syriacus*, *verryi*.

Asie centrale (Arménie, sud URSS) (19) : *antennatus*, *araxidis*, *beskindensis*, *brevipennis*, *bucharicus*, *carbonarius*, *confinis*, *eversmanni*, *inflatis*, *kurdistanus*, *novicius*, *ovatus*, *persicus*, *rubicundus*, *rufidens*, *satanas*, *tennatus*, *turanicus*, *vedicus*.

Iran, Irak, Afghanistan (21) : *beludschistanus*, *bucharicus*, *confinis*, *eghtedari*, *ganglbaueri*, *inflatus*, *iranicus*, *kabulensis*, *kermanshahensis*, *latimanus*, *nitidus*, *ortospaensis*, *pallidus*, *parallelus*, *persicola*, *persicus*, *rufidens*, *satanas*, *turanicus*, *varians*, *zartoshti*.

Socotra (2) : *canui*, *puncticeps*.

Chine, Tibet, Myanmar (10) : *dauidis*, *dechambrei*, *feai*, *francottei*, *jizu*, *mourzinei*, *parvus*, *sanxiaensis*, *xisangensis*, *yunnanus*.

Tableau de répartition des espèces

Région	Maghreb	Egypte	Grèce	Turquie	Moyen Orient	Asie centrale	Irak Iran	Socotra	Chine Tibet	Total espèces
espèces	2	2	2	15	27	19	21	2	10	91
% / 91				16%	29%	20%	23%		11%	
	4		44			40		2	10	

Répartition des espèces

Afr. nord	Proche or.	Irak-Ir-Afgh	Asie centr.	Chine-Myan.	Socotra	Total
3	45	13	9	10	2	82
1						9
	1		7			

Sur 91 espèces : 82 endémiques régionaux et 9 espèces communes à plusieurs régions.

Répartition des espèces au Proche-Orient

Grèce	Turquie	Syrie	Liban	Isra-Palest	Jordanie	autre	n° sp
1	16	9	6	5	1		
							253
							263
						Irak	269
							270
							287
							292
							299
						Egypte	301
							311

47 espèces présentes au Proche-Orient, dont deux communes avec Irak et Egypte. Espèces endémiques : 38, dont 16 en Turquie.

Répartition des espèces en Irak – Iran – Afghanistan

Irak	Iran	Afghanistan	autre	n° sp
1	10	2		
			Asie centrale	241
			Asie centrale	246
			Asie centrale	257
			Syrie-Turquie	269
			Asie centrale	286
			Asie centrale	295
			Asie centrale	298
			Asie centrale	307

21 espèces présentes en région iranienne dont 13 endémiques (10 en Iran) et 7 espèces communes avec l'Asie centrale et 1 avec la Syrie-Turquie. C'est l'Iran qui possède le plus d'espèces : 15 (dont 10 endémiques).

Répartition des espèces en Asie centrale

Arménie	Géorgie	Azerbaïdjan	Tadjikistan	Turkmenistan	autre	n° sp
3	2	1				
						235
					Afghanistan	241
						243
					Iran	246
					Iran	257
						280
					Iran	286
					Iran	295
					Iran	298
					Afghanistan	307

16 espèces sont présentes en Asie centrale dont 6 endémiques et 10 espèces communes avec l'Iran (5) et l'Afghanistan (2).

Le genre *Tanyproctus* peut être divisé en trois sous-genres :

Tanyproctus Ménétris s. str. (= *Brachydema* Fairmaire) regroupant la majorité des espèces.

Tanyproctocera Reitter avec 15 espèces (*crinitus* Petrovitz, *delesserti* (Reiche), *festivus* (Burmeister), *indescriptus* Baraud, *israeliticus* Petrovitz, *kriecheldorffi* Reitter, *lanatus* (Chevrolat), *ledereri* (Reiche), *minutus* Petrovitz, *nabataeus* Petrovitz, *portusus* Reitter, *pumilus* Petrovitz, *saulyi* (Reiche), *sinaïticus* (Heyden), *syriacus* Medvedev).

Tetraproctus Khnzorian avec une espèce (*antennatus* Khnzorian).

Clé de détermination des sous-genres

- 1.- Massue antennaire mâle de 4 articles subgen. *Tetraproctus*
- Massue antennaire mâle de 5 articles 2
- 2.- Clypéus en forme de demi-cercle subgen. *Tanyproctocera*
- Clypéus trapézoïdal, marge antérieure droite subgen. *Tanyproctus*

Espèces européennes, du Moyen-Orient et d'Asie centrale

Clé des espèces d'Afrique du nord (4) (selon Baraud, 1985)

- 1.- Clypéus en demi-cercle ou demi-elliptique (*Tanyproctocera* Reitter) 3
- Clypéus plus transversal, trapézoïdal, la marge antérieure droite ou très faiblement concave (*Tanyproctus* s. str.) 2
- 2.- Petite espèce (7-7,5 mm) ; bord antérieur du pronotum glabre ; articles du protarse ni élargis ni aplatis ; Maroc *bicuspidatus*
- Espèce plus grande (9,5-12 mm) ; bord antérieur du pronotum pileux ; articles II et III du protarse aplatis et bien élargis ; Tunisie *tuniseus*
- 3.- Entièrement brun-jaune clair ; Sinaï *indescriptus*
- Tête et pronotum brun-noir, élytres marron foncé ; Sinaï *sinaiticus*

Clé des espèces européennes (11) (selon Baraud, 1992)

- 1.- Massue antennaire mâle de 4 articles (subgen. *Tetraproctus* Khnzorian) ; clypéus rétréci en cône avec de faibles sinuosités devant et sur les côtés ; angles antérieurs du pronotum obtus ; bord antérieur glabre ; protibia tridenté ; hanches antérieures entièrement et grossièrement ponctuées ; métafémur à ponctuation éparse, avec un petit sillon ponctué le long du bord postérieur ; taille : 9 mm ; Arménie *antennatus*
- Massue antennaire de 5 articles ; clypéus rétréci en avant, les côtés concaves, le bord antérieur sinué ou échancré au milieu (subgen. *Tanyproctus* Ménétries) 2
- 2.- Bords antérieur et postérieur du pronotum avec des poils dressés verticalement ; massue antennaire du mâle longue et arquée, toujours plus longue que le funicule ; élytres ovales ; côtés du clypéus sinués à la base 3
- Bords antérieur et postérieur du pronotum glabres ou avec des poils courts et couchés ; bords externes des élytres à peu près parallèles ; côtés du clypéus plus ou moins droits 7
- 3.- Massue antennaire mâle fortement arquée, bien plus longue que le funicule ; Grèce *reichei*
- Massue antennaire mâle moins arquée, à peine plus longue que le funicule ; Caucase 4
- 4.- Pronotum étroit ; angles antérieurs droits ; massue antennaire un peu plus longue que le funicule ; pygidium aussi long que large ; Azerbaïdjan, Arménie *ovatus*
- Pronotum très transverse ; angles antérieurs aigus et proéminents ; massue antennaire plus longue ; pygidium plus large que long 5
- 5.- Interstrie sutural surélevé en avant ; front à ponctuation forte ; élytres nettement chagrinés ; Azerbaïdjan *inflatus*
- Interstrie sutural des élytres légèrement convexe ; front à ponctuation plus fine ; élytres non chagrinés 6
- 6.- Articles des pro- et mésotarse de la femelle sans brosse de soies en dessous ; clypéus peu concave ; Caucase, Iran *rufidens*
- Articles du protarse de la femelle avec de petites brosses de soies en dessous, ceux du mésotarse glabres ; clypéus plus concave ; Transcaucasie *rubicondus*
- 7.- Marge antérieure du pronotum élargie, le rebord aussi large au milieu que le funicule antennaire ; angles antérieurs droits ; pygidium très large ; prosternum couvert de poils blanchâtres denses cachant le tégument ; hanches antérieures recouvertes d'une dense ponctuation, avec de très petites rides transversales ou perpendiculaires ; 15-18 mm ; Arménie, Iran *satanas*
- Marge antérieure du pronotum avec un fin rebord, beaucoup plus étroit que le funicule antennaire ; pygidium pas plus large que long ; prosternum avec des poils gris, denses, mais ne cachant pas le tégument ; hanches antérieures en grande partie lisses, avec une rangée longitudinale de points, avec de longs poils et des rides perpendiculaires bien visibles ; taille : 7 à 14 mm 8
- 8.- Angles antérieurs du pronotum droits ou obtus ; corps élargi et trapu ; élytres élargis ; protibia fort, bien tridenté, la dent apicale élargie 9

- Angles antérieurs du pronotum aigus ; corps plus parallèle ; élytres allongés à côtés presque droits ; protibia allongé et fin, les dents apicale et médiane longues et fines, la basale très peu prononcée 10
- 9.- Pronotum court et étroit ; sillon clypéo-frontal net ; tête presque lisse à ce niveau ; front grossièrement ponctué ; massue antennaire et palpes maxillaires jaunes ; angle sutural des élytres obtus ; Arménie *carbonarius*
- Pronotum plus long, moins transverse ; sillon clypéo-frontal invisible, la ponctuation uniforme à ce niveau ; massue antennaire et palpes maxillaires brun-foncé ; angle sutural des élytres arrondi ; Transcaucasie, Iran *persicus*
- 10.- Corps allongé ; métafémur élargi, avec un profond sillon grossièrement ponctué le long du bord postérieur ; Caucase *araxidis*
- Corps plus court ; métafémur plus étroit, avec de nombreux points le long du bord postérieur mais sans sillon ; pronotum plus rétréci à la base ; Caucase, Iran *confinis*

Nota. – Actuellement aucune clé ne peut être donnée pour les espèces du Moyen-Orient et d'Asie centrale. Les espèces particulièrement nombreuses dans ces régions n'ont fait l'objet d'aucune étude de synthèse. De plus, un certain nombre d'espèces n'appartiennent sans doute pas au genre *Tanyproctus* s. str. Une révision d'ensemble du genre et de tous les taxons s'y référant jusqu'à présent serait la bienvenue.

***Tanyproctus adanensis* Reitter (232)**

- Tanyproctus (Brachydema) adanensis* Reitter, 1908 : 129 (Adana).
- Tanyproctus adanensis* Reitt. ; DALLA TORRE, 1913 : 293.
- Tanyproctus (Brachydema) adanensis* Rtt. ; WINKLER, 1929 : 1092.
- Tanyproctus* (s. str.) *adanensis* Reitt. ; MEDVEDEV, 1952 : 55.
- Tanyproctus (Brachydema) adanensis* Reitter ; KRAL & SMETANA, 2006 : 205.

Type au TMB, Budapest.

Distribution. – TURQUIE : Adana.

***Tanyproctus (Tetraproctus) antennatus* Iablokoff-Khnzorian (233)**

- Tanyproctus (Tetraproctus) antennatus* Khnzorian, 1953 : 149 (IV-1926, 1 mâle).
- Tanyproctus antennatus* Khnz. ; IABLOKOFF-KHNZORIAN, 1967 : 193, 194, 210 (fig. 12 et 17).
- Tanyproctus (Tetraproctus) antennatus* Khnzorian ; BARAUD, 1992 : 575.
- Tanyproctus (Tetraproctus) antennatus* Iablokoff-Khnzorian ; KRAL & SMETANA, 2006 : 207.

Type : ?

Distribution. – ARMENIE : Kamaker (environs d'Erevan, seulement l'holotype connu).

***Tanyproctus aphodioides* (Fairmaire) (234)**

- Pachydema aphodioides* Fairmaire, 1866 : 257 (Kisilgye-Aole).
- Pachydema aphodioides* Fairm. ; GEMMINGER & HAROLD, 1869 : 1186.
- Brachydema aphodioides* Fairm. ; HEYDEN, 1899 : 255.
- Tanyproctus (Brachydema) aphodioides* Fairm. ; REITTER, 1902 : 126.
- Tanyproctus aphodioides* Fairm. ; DALLA TORRE, 1913 : 293.
- Tanyproctus (Brachydema) aphodioides* Fairm. ; WINKLER, 1929 : 1092.
- Tanyproctus* (s. str.) *aphodioides* (Fairm.) ; MEDVEDEV, 1952 : 49.
- Tanyproctus (Brachydema) aphodioides* Fairmaire ; KRAL & SMETANA, 2006 : 205.

Type au MNHN, Paris.

Distribution. – TURQUIE : (Anatolie) Kis-Aula.

***Tanyproctus araxidis* (Reitter) (235)**

- Tanyproctus* (s. str.) *araxis* Reitter, 1902 : 132.
- Tanyproctus araxis* Reitt. ; HEYDEN, REITTER & WEISE, 1906 : 740.
- Tanyproctus araxis* Reitter ; DALLA TORRE, 1913 : 293.
- Tanyproctus araxis* Rtt. ; WINKLER, 1929 : 1093.

Tanyproctus (s. str.) *araxis* Reitt. ; MEDVEDEV, 1952 : 43.
Tanyproctus araxis Reitt. ; PETROVITZ, 1965 : 690 (Paramères).
Tanyproctus arax(id)is Reitter ; IABLOKOFF-KHNZORIAN, 1967 : 191, 184 (fig. 14), 194 (nom. emend.), 210 (fig. 10 et 15).
Tanyproctus (Tanyproctus) araxidis Reitter (nom. emend.) ; BARAUD, 1992 : 575.
T. araxidis ; KALASHIAN & AL., 1993 : 63 (larve).
Tanyproctus (Tanyproctus) araxis Reitter ; KRAL & SMETANA, 2006 : 206.

Type au TMB, Budapest.

Distribution. – ARMENIE : Caucase, vallée de l'Araxe. AZERBAIJAN.

***Tanyproctus armeniacus* Medvedev (236)**

Tanyproctus (s. str.) *armeniacus* Medvedev, 1952 : 58.
Tanyproctus (Tanyproctus) armeniacus S.I. Medvedev ; KRAL & SMETANA, 2006 : 206.

Type au ZMAS, St-Petersburg (?).

Distribution. – TURQUIE (N.-E.).

***Tanyproctus beludschistanus* Petrovitz (237)**

Tanyproctus beludschistanus Petrovitz, 1968a : 241 (Beludschistan, 1937, *Brandt*).
Tanyproctus (Tanyproctus) beludschistanus Petrovitz ; KRAL & SMETANA, 2006 : 206.

Type au MNHN, Paris.

Distribution. – IRAN.

***Tanyproctus beskindensis* Reitter (238)**

Tanyproctus beskindensis Kraatz (in litteris).
Tanyproctus (Brachydema) beskindensis Reitter, 1902 : 124.
Tanyproctus beskindensis (Kraatz) ; DALLA TORRE, 1913 : 294.
Tanyproctus (Brachydema) beskindensis Rtt. ; WINKLER, 1929 : 1092.
Tanyproctus (s. str.) *beskindensis* Reitt. ; MEDVEDEV, 1952 : 42.
Tanyproctus (Brachydema) beskindensis Reitter ; KRAL & SMETANA, 2006 : 205.

Type au TMB, Budapest.

Distribution. – LIBAN : Beskinda.

***Tanyproctus bicuspidatus* (Peyerimhoff) (239)**

Pachydema (Tanyproctus) bicuspidata Peyerimhoff, 1926 : 219 (2 mâles, *Sicard*).
Tanyproctus bicuspidatus Peyerh. ; WINKLER, 1929 : 1093.
P. (Tanyproctus) bicuspidata Peyerh. ; KOCHER, 1958 : 58 (Maroc oriental).
Tanyproctus bicuspidatus Peyerimhoff ; BARAUD, 1979a : 302 (Lectotype désignation).
Tanyproctus bicuspidatus Peyerimhoff ; BARAUD, 1985a : 385.
Tanyproctus (Tanyproctus) bicuspidatus Peyerimhoff ; KRAL & SMETANA, 2006 : 206.

Type au MNHN, Paris (collection Peyerimhoff).

Distribution. – MAROC : région orientale, Guercif, Outtal el Hadj (type).

***Tanyproctus brevipennis* Motschulsky (240)**

Tanyproctus brevipennis Motschulsky, 1859 : 137 (Géorgie).
Tanyproctus brevipennis Motsch. ; GEMMINGER & HAROLD, 1869 : 1186.
Tanyproctus (s. str.) *brevipennis* Motsch. ; REITTER, 1902 : 131 (non vu).
Tanyproctus (s. str.) *brevipennis* Motsch. ; HEYDEN, REITTER & WEISE, 1906 : 740.
Tanyproctus brevipennis Motsch. ; DALLA TORRE, 1913 : 294.
Tanyproctus brevipennis Motsch. ; WINKLER, 1929 : 1093.
Tanyproctus (Tanyproctus) brevipennis Motschulsky ; KRAL & SMETANA, 2006 : 206.

Type au ZMAS, St-Petersburg.

Distribution. – GÉORGIE.

***Tanyproctus bucharicus* (Reitter) (241)** (figs. 861, 879)

Pachydema bucharica Reitter, 1897 : 221 (Bucharica).

Tanyproctus (s. str.) *bucharicus* Reitt. ; REITTER, 1902 : 128.

Tanyproctus bucharicus Reitt. ; DALLA TORRE, 1913 : 294.

Tanyproctus bucharicus Rtt. ; WINKLER, 1929 : 1093.

Tanyproctus (s. str.) *bucharicus* Reitt. ; MEDVEDEV, 1952 : 62.

Tanyproctus bucharicus Reitter ; NIKOLAJEV, 1976 : 66.

Tanyproctus bucharicus Reitter ; NIKOLAJEV, 1987 : 163 (fig. 133, page 162).

Tanyproctus (*Tanyproctus*) *bucharicus* Reitter ; KRAL & SMETANA, 2006 : 206.

Tanyproctus (s. str.) *subciliatus* Reitter, 1902 : 128 (Kulab).

Tanyproctus subciliatus Reitt. ; DALLA TORRE, 1913 : 296.

Tanyproctus subciliatus Rtt. ; WINKLER, 1929 : 1093.

Tanyproctus (s. str.) *subciliatus* Reitt. ; MEDVEDEV, 1952 : 61.

Tanyproctus subciliatus Reitt. ; BALTHASAR, 1967 : 139 (Nord Afghanistan).

T. subciliatus Rtt. ; NIKOLAJEV, 1976b : 66 (**synonymie** avec *bucharicus*).

T. subciliatus Reitter ; NIKOLAJEV, 1987 : 163 (synonyme).

Tanyproctus subciliatus Reitter ; KRAL & SMETANA, 2006 : 206 (synonyme).

Pachydema suturifera Reitter, 1897 : 222 (Bucharica).

Tanyproctus (s. str.) *suturiferus* Reitt. ; REITTER, 1902 : 128.

Tanyproctus suturiferus Reitt. ; DALLA TORRE, 1913 : 296.

Tanyproctus suturiferus Rtt. ; WINKLER, 1929 : 1093.

Tanyproctus (s. str.) *suturiferus* (Reitt.) ; MEDVEDEV, 1952 : 63.

T. suturiferus Rtt. ; NIKOLAJEV, 1976b : 66 (**synonymie** avec *bucharicus*).

T. suturiferus Reitter ; NIKOLAJEV, 1987 : 163 (synonyme).

Tanyproctus suturiferus Reitter ; KRAL & SMETANA, 2006 : 206 (synonyme).

Types au TMB, Budapest (ex coll. Reitter).

Distribution. – TADZHIKISTAN. AFGHANISTAN : Prov. Kataghan.

***Tanyproctus canui* Lacroix (242)** (figs. 881, 882-896)

Tanyproctus canui Lacroix, 1999c : 92 (3 mâles, 3 femelles, *J.-G. Canu*).

Tanyproctus canui Lacroix ; LACROIX, 2002 : 408.

Tanyproctus canui Lacroix ; WRANIK, 2003 : 360 (planche 173 : photos mâle et femelle).

Tanyproctus (*Tanyproctus*) *canui* Lacroix ; KRAL & SMETANA, 2006 : 206.

Description (mâle). – Taille de 12 à 14 mm. Corps allongé (fig. 881). Dessus uniformément brunchâtaigne clair, brillant.

Clypéus peu allongé, à bords relevés ; côtés légèrement convergents ; bord antérieur assez droit mais légèrement incisé en son centre (fig. 882). Canthus oculaires courts. Sillon clypéo-frontal peu marqué. Tête à ponctuation dense, serrée, râpeuse. Clypéus et front à fine pilosité dressée. Articles III à V de l'antenne à sutures peu distinctes ; massue antennaire plus longue que les articles II à V réunis (fig. 891). Labre court, en croissant. Dernier article des palpes maxillaires peu allongé, arrondi à l'apex. Yeux forts.

Pronotum bien transverse ; côtés anguleux en leur milieu, légèrement crénelés surtout dans leur partie antérieure ; angles antérieurs non prononcés, mousses ; marge antérieure rebordée (fig. 884). Disque non pileux, à ponctuation fine, régulière, plus espacée que celle de la tête ; à surface concave vers le milieu du bord postérieur. Ciliation longue et dense sur les côtés. Ecusson un peu plus large que long, arrondi à l'apex, non pileux, à ponctuation forte et dense sur ses côtés.

Elytres à côtés élargis après le premier tiers, à apex et angle apical arrondis. Calus huméraux légèrement marqués. Suture élytrale bien rebordée ; stries élytrales marquées et ponctuation forte, enfoncée. Disque avec quelques cils courts vers les côtés ; ceux-ci bien ciliés.

Propygidium à ponctuation forte, espacée, non cilié. Pygidium petit, aussi large que long, à apex arrondi, à ponctuation fine, pileux sur ses bords. Métasternum à villosité longue et dense. Ventrites à pilosité peu dense au milieu, plus dense sur les côtés.

Protibia allongé, tridenté : l'apicale forte, peu courbe ; la médiane massive, peu prononcée ; la basale à peine ébauchée (fig. 888). Eperon long, situé entre les niveaux des dents médiane et basale. Protarse allongé, à article I allongé, articles II à IV élargis, arrondis ; article V long et fin ; les articles I à IV portant une forte brosse de soies en dessous (fig. 895). Griffes avec la dent interne oblique, assez forte, proche de l'apicale (fig. 893). Mésotibia fin, allongé, peu élargi à l'apex, sans carène médiane oblique. Mésotarse avec les mêmes caractéristiques que le protarse. Métafémur court, ovalaire. Métatibia fin, élargi à l'apex, sans carène médiane oblique (fig. 886) ; éperons terminaux forts, allongés, subégaux. Métatarse long, à articles fins, bien pileux. Griffes égales, identiques à celles des autres tarsi.

Paramères sans denticules latéraux (fig. 890).

Femelle : Taille de 14 à 16 mm. Corps massif, à élytres élargis. Dessus d'un brun-châtaigne un peu plus foncé. La femelle se différencie du mâle par les caractères suivants :

Clypéus allongé, à côtés arrondis (fig. 883). Canthus oculaire très court. Yeux plus petits. Ponctuation de la tête fortement râpeuse. Massue antennaire courte (fig. 892).

Pronotum bien transverse, à côtés plus arrondis et plus crénelés ; angles antérieurs plus prononcés. Côtés à forte ciliation (fig. 885).

Elytres s'élargissant fortement après le premier tiers ; calus huméraux plus prononcés. Suture élytrale bien rebordée ; stries élytrales bien distinctes. Disque sans cils vers les côtés. Ciliation latérale comme chez le mâle. Pygidium plus large que long, à ponctuation espacée. Mésternum à villosité peu dense. Ventriles à pilosité rare au centre.

Protibia à dent apicale plus allongée (fig. 889). Eperon court. Protarse plus court à articles fins, non élargis, sans touffes de soies en dessous (fig. 896). Griffes petites, à dent interne verticale, éloignée de l'apicale (fig. 894). Mésotibia long, élargi à l'apex ; éperons terminaux forts. Mésotarse fin et assez court. Métafémur fort. Métatibia allongé, avec une carène médiane oblique incomplète ; apex fortement élargi et éperons terminaux forts et courbes (fig. 887). Métatarse plus long que le mésotarse, à articles fins.

Discussion. – *T. canui* Lacroix peut se différencier de *T. puncticeps* (Waterhouse), présent aussi à Socotra, selon le tableau suivant, en utilisant les caractères communs aux deux sexes et ceux particuliers aux femelles, le mâle de *T. puncticeps* n'étant pas connu.

Caractères	<i>canui</i>	<i>puncticeps</i>
Taille	< à 17 mm	> 20 mm
Pronotum	bien transverse	peu transverse, allongé
Côtés du pronotum	arrondis, crénelés	droits en partie postérieure, non crénelés
Angles antérieurs du pronotum	mousses ou à peine saillants	prononcés
Ponctuation du pronotum	plus forte	fine
Massue antennaire femelle	< articles II-V	> articles II-V
Eperon du protibia femelle	court	long
Articles II à IV du protarse femelle	sans coussins de soies et non dilatés	avec des soies serrées sur la face interne et légèrement dilatés
Griffe du protarse femelle	dent interne droite, éloignée de l'apicale	dent interne oblique, rapprochée de l'apicale
Sillon clypéo-frontal	peu marqué	marqué
Dernier article des palpes maxillaires	court	allongé

Ethologie. – *Tanyproctus canui* Lacroix a été récolté en altitude (1200 m) à l'époque de la saison des pluies. L'adulte vole au début de la nuit et les pluies même violentes ne semblent pas le gêner. Les femelles sont actives et ont été autant récoltées que les mâles. Des larves ont été ramassées en retournant les pierres, ce qui a déjà été confirmé pour d'autres Pachydeminae (Iles Canaries).

Type au MNHN, Paris. HOLOTYPE mâle (13 mm) avec l'étiquette suivante : Ile de Socotra, intérieur, 8 au 25-XI-1997, Canu leg. in MNHN, Paris. Paratypes : 2 mâles et 3 femelles, *idem*, in MNHN, Paris. Tous exemplaires récoltés vers 21 heures en chasse de nuit, en pleine saison des pluies, 1200 m d'altitude.

Distribution. – Ile de SOCOTRA.

Tanyproctus carbonarius Faldermann (243)

Tanyproctus carbonarius Faldermann, 1835 : 273 (Tab. VIII, f. 3).

Tanypractus (sic) *carbonarius* Fald. ; CASTELNAU, 1840 (tome 2) : 134 (Perse).

Tanyproctus carbonarius Falderm. ; KOLENATI, 1846 : 25.
Tan. carbonarius Faldermann ; BURMEISTER, 1855 : 444 (non vu).
T. carbonarius Fald. ; LACORDAIRE, 1856 : 274.
Tanyproctus carbonarius Fald. ; MOTSCHULSKY, 1859 : 137.
Tanyproctus carbonarius Falderm. ; GEMMINGER & HAROLD, 1869 : 1186.
Tanyproctus (s. str.) *carbonarius* Fald. ; REITTER, 1902 : 130.
Tanyproctus (s. str.) *carbonarius* Fald. ; HEYDEN, REITTER & WEISE, 1906 : 740.
Tanyproctus carbonarius Falderm. ; DALLA TORRE, 1913 : 294.
Tanyproctus carbonarius Fald. ; WINKLER, 1929 : 1093.
Tanyproctus (s. str.) *carbonarius* Fald. ; MEDVEDEV, 1952 : 59.
Tanyproctus carbonarius Faldermann ; IABLOKOFF-KHNZORIAN, 1967 : 191, 184 (fig. 12), 194, 210 (fig. 13).
Tanyproctus (*Tanyproctus*) *carbonarius* Faldermann ; BARAUD, 1992 : 576.
Tanyproctus (*Tanyproctus*) *carbonarius* Faldermann ; KRAL & SMETANA, 2006 : 206.

Type au ZMAS, St-Petersburg (?).

Distribution. – ARMÉNIE : Araxestal, Ordubab (loc. type). AZERBAIJAN.

***Tanyproctus cariensis* Petrovitz (244)**

Tanyproctus (s. str.) *cariensis* Petrovitz, 1971b : 225 (Aydin, IV-1969, *Wewalka*).
Tanyproctus (*Tanyproctus*) *cariensis* Petrovitz ; KRAL & SMETANA, 2006 : 206.

Type au MHNG, Genève (collection Petrovitz).

Distribution. – TURQUIE : Anatolie.

***Tanyproctus carceli* Fairmaire (245)**

Brachydema Carcelii Fairmaire, 1884b : 178 (Syrie).
Brachydema Carcellii Fairm. ; HEYDEN, 1899 : 255.
Tanyproctus (*Brachydema*) *Carceli* Fairm. ; REITTER, 1902 : 127.
Tanyproctus Carceli Fairm. ; DALLA TORRE, 1913 : 294.
Tanyproctus Carceli Fairm. ; WINKLER, 1929 : 1092 (synonyme de *Verryi* Fairm.).
Tanyproctus carceli Frm. ; PETROVITZ, 1962 : 122.
Tanyproctus (*Brachydema*) *carcelii* Fairmaire ; KRAL & SMETANA, 2006 : 205.

Type au MNHN, Paris.

Distribution. – SYRIE.

***Tanyproctus confinis* Motschulsky (246) (figs. 868, 875)**

Tanyproctus confinis Motschulsky, 1859 : 138 (de la frontière de Perse).
Tanyproctus confinis Motsch. ; GEMMINGER & HAROLD, 1869 : 1186.
Tanyproctus (s. str.) *confinis* Motsch. ; REITTER, 1902 : 131.
Tanyproctus (s. str.) *confinis* Motsch. ; HEYDEN, REITTER & WEISE, 1906 : 740.
Tanyproctus confinis Motsch. ; DALLA TORRE, 1913 : 294.
Tanyproctus confinis Motsch. ; WINKLER, 1929 : 1093.
Tanyproctus (s. str.) *confinis* Motsch. ; MEDVEDEV, 1952 : 51.
Tanyproctus confinis Motschulsky ; IABLOKOFF-KHNZORIAN, 1967 : 184 (fig. 15), 191, 194, 210 (fig. 11 et 16).
Tanyproctus (*Tanyproctus*) *confinis* Motschulsky ; BARAUD, 1992 : 576.
Tanyproctus (*Tanyproctus*) *confinis* Motschulsky ; KRAL & SMETANA, 2006 : 206.
Tanyproctus (s. str.) *ordubadensis* Reitter, 1902 : 132 (Araxestal).
Tanyproctus (s. str.) *ordubadensis* Reitt. ; HEYDEN, REITTER & WEISE, 1906 : 740.
Tanyproctus ordubadensis Reitt. ; DALLA TORRE, 1913 : 295.
Tanyproctus ordubadensis Rtt. ; WINKLER, 1929 : 1093.
Tanyproctus (s. str.) *ordubadensis* Reitt. ; MEDVEDEV, 1952 : 44.
Tanyproctus ordubadense Reitter ; IABLOKOFF-KHNZORIAN, 1967 : 194 (**synonymie** avec *confinis*).
Tanyproctus ordubadensis Reitter ; BARAUD, 1992 : 576 (synonyme de *confinis*).

Tanyproctus ordubadensis Reitter ; KRAL & SMETANA, 2006 : 206 (synonyme).

Types. – *confinis* : ZMAS, St-Petersburg ; *ordubadensis* : TMB, Budapest.

Distribution. – ARMENIE : Caucase, vallée de l'Araxe. IRAN (nord). AZERBAIJAN.

***Tanyproctus crinitus* Petrovitz (247)**

Tanyproctus (Tanyproctocera) crinitus Petrovitz, 1971b : 226 (Tel Aviv, *Bytinski-Salz*).

Tanyproctus (Tanyproctocera) crinitus Petrovitz ; KRAL & SMETANA, 2006 : 205.

Type dans la collection Bytinski-Salz (Tel Aviv).

Distribution. – ISRAEL : région de Tel Aviv.

***Tanyproctus delesserti* (Reiche) (248) (fig. 866)**

Pachydema Delesserti Reiche & Saulcy, 1856 : 376 (1 mâle, Naplouse, Pl. XII, fig. 3).

Pachydema Delessertii Reiche ; MOTSCHULSKY, 1859 : 139 (Jerico en Palestine).

Pachydema Delesserti Reiche ; GEMMINGER & HAROLD, 1869 : 1187.

Tanyproctus (Tanyproctocera) Delesserti Reiche ; REITTER, 1902 : 120.

Tanyproctus Delesserti Reiche ; DALLA TORRE, 1913 : 294.

Tanyproctus (Tanyproctocera) Delesserti Rche ; WINKLER, 1929 : 1092.

Tanyproctus (Tanyproctocera) delesserti (Reiche) ; MEDVEDEV, 1952 : 37.

Tanyproctus (Tanyproctocera) delesserti Reiche & Saulcy ; KRAL & SMETANA, 2006 : 205.

Type au MNHN, Paris.

Distribution. – SYRIE.

***Tanyproctus demaisoni* Reitter (249)**

Tanyproctus (Brachydema) Demaisoni Reitter, 1902 : 122 (1 mâle, Adana, coll. Ch. Demaison).

Tanyproctus Demaisoni Reitt. ; DALLA TORRE, 1913 : 294.

Tanyproctus (Brachydema) Demaisoni Rtt. ; WINKLER, 1929 : 1092.

Tanyproctus (s. str.) *demaisoni* Reitt. ; MEDVEDEV, 1952 : 54.

Tanyproctus (Brachydema) demaisoni Reitter ; KRAL & SMETANA, 2006 : 205.

Type au MNHN, Paris.

Distribution. – TURQUIE : Adana.

***Tanyproctus eghtedari* Petrovitz (250)**

Tanyproctus eghtedari Petrovitz, 1980 : 621 (Shiraz, IV-1970, *Petrovitz*).

Tanyproctus (Tanyproctus) eghtedari Petrovitz ; KRAL & SMETANA, 2006 : 206.

Type au MHNG, Genève (collection Petrovitz).

Distribution. – IRAN : Shiraz.

***Tanyproctus eversmanni* Reitter (251)**

Phlexis eversmanni Erichson, 1841 : 172 (sans description).

Tanyproctus (s. str.) *Eversmanni* Er. ; REITTER, 1902 : 131 (**diagnose**).

Tanyproctus (s. str.) *Eversmanni* Reitt. ; HEYDEN, REITTER & WEISE, 1906 : 740.

Tanyproctus Eversmanni (Er.) ; DALLA TORRE, 1913 : 294.

Tanyproctus Eversmanni Rtt. ; WINKLER, 1929 : 1093.

Tanyproctus (s. str.) *eversmanni* Er. ; MEDVEDEV, 1952 : 43.

Tanyproctus (Tanyproctus) eversmanni Reitter ; KRAL & SMETANA, 2006 : 206.

Type au TMB, Budapest.

Distribution. – Oural.

***Tanyproctus fastus* Petrovitz (252)**

Tanyproctus (s. str.) *fastus* Petrovitz, 1968b : 476 (V-1966).

Tanyproctus (*Tanyproctus*) *fastus* Petrovitz ; KRAL & SMETANA, 2006 : 206.

Type au Naturhistorische Museum, Wien.

Distribution. – TURQUIE.

***Tanyproctus festivus* (Burmeister) (253)**

Pachydema festiva Burmeister, 1855 : 445 (Syrie).

Pachydema festiva Burm. ; GEMMINGER & HAROLD, 1869 : 1187.

Tanyproctus (*Tanyproctocera*) *festivus* Burm. ; REITTER, 1902 : 121.

Tanyproctus festivus Burm. ; DALLA TORRE, 1913 : 294.

Tanyproctus (*Tanyproctocera*) *festivus* Burm. ; WINKLER, 1929 : 1092.

Tanyproctus (*Tanyproctocera*) *festivus* (Burm.) ; MEDVEDEV, 1952 : 40.

Tanyproctus (*Tanyproctocera*) *festivus* Burmeister ; KRAL & SMETANA, 2006 : 205.

Pachydema coyei Marseul, 1876 : 379 (Syrie).

Pachydema (*Tanyproctus*) *Coyei* Marseul ; NONFRIED, 1892 : 287.

Pachyd. *Coyei* Mars. ; REITTER, 1902 : 121 (**synonymie** avec *festivus* Burm.).

Coyei Mars. ; DALLA TORRE, 1913 : 294 (synonyme de *festivus*).

Coyei Mars. ; WINKLER, 1929 : 1092 (synonyme).

coyei Marseul ; MEDVEDEV, 1952 : 40 (synonyme).

Pachydema coyei Marseul ; KRAL & SMETANA, 2006 : 205 (synonyme).

v. *Brenskii* Reitter, 1902 : 120.

Var. *Brenskii* Reitt. ; DALLA TORRE, 1913 : 294.

a. *Brenskii* Rtt. ; WINKLER, 1929 : 1092.

ab. *brenskii* Reitter ; MEDVEDEV, 1952 : 40.

brenskii Reitter ; KRAL & SMETANA, 2006 : 205 (synonyme).

Types. – *festiva* : MLUH, Halle ; *coyei* : MNHN, Paris (? , non retrouvé).

Distribution. – SYRIE. LIBAN.

***Tanyproctus ganglbaueri* (Brenske) (254)**

Pachydema Ganglbaueri Brenske, 1897 : 115 (Persien).

Tanyproctus (s. str.) *Ganglbaueri* Brske ; REITTER, 1902 : 129 (Sultanabad).

Tanyproctus Ganglbaueri Brenske ; DALLA TORRE, 1913 : 294.

Tanyproctus Ganglbaueri Brske ; WINKLER, 1929 : 1093.

Tanyproctus (s. str.) *ganglbaueri* (Brske) ; MEDVEDEV, 1952 : 45.

Tanyproctus (*Tanyproctus*) *ganglbaueri* Brenske ; KRAL & SMETANA, 2006 : 206.

Type au Wiener Hof-Museum (coll. Spaeth).

Distribution. – IRAN.

***Tanyproctus holzschuhi* Petrovitz (255)**

Tanyproctus (s. str.) *holzschuhi* Petrovitz, 1973 : 27 (1 mâle, Vilayet Adaba, VI-1970, *Holzschuh*).

Tanyproctus (*Tanyproctus*) *holzschuhi* Petrovitz ; KRAL & SMETANA, 2006 : 206.

Type au MHNG, Genève (coll. Petrovitz).

Distribution. – TURQUIE.

***Tanyproctus indescriptus* Baraud (256)**

Tanyproctus indescriptus Baraud, 1979a : 303 (1 mâle, Moghara, IV-1920, *Alfieri*).

Tanyproctus indescriptus Baraud ; BARAUD, 1985a : 386.

Tanyproctus (*Tanyproctus*) *indescriptus* Baraud ; KRAL & SMETANA, 2006 : 206.

Tanyproctus israeliticus Crotch (in litteris) ; BARAUD, 1979a et 1985a.

Type au MNHN, Paris (collection Peyerimhoff).

Distribution. – EGYPTE : Sinâï, Moghara.

***Tanyproctus inflatus* Motschulsky (257)**

Tanyproctus inflatus Motschulsky, 1859 : 136 (Lenkoran, *Bartholomei*).

Tanyproctus inflatus Motsch. ; GEMMINGER & HAROLD, 1869 : 1186.

Tanyproctus inflatus Motsch. ; DALLA TORRE, 1913 : 294.

Tanyproctus inflatus Motsch. ; WINKLER, 1929 : 1093 (synonyme de *Ganglbaueri* Brske).

Tanyproctus (s. str.) *inflatus* Motsch. ; MEDVEDEV, 1952 : 58.

Tanyproctus inflatus Motsch. ; IABLOKOFF-KHNZORIAN, 1967 : 193.

Tanyproctus (*Tanyproctus*) *inflatus* Motschulsky ; BARAUD, 1992 : 576.

Tanyproctus (*Tanyproctus*) *inflatus* Motschulsky ; KRAL & SMETANA, 2006 : 206.

Type au ZMAS, St-Petersburg.

Distribution. – AZERBAÏDJAN : Mt Talysch (loc. type). GEORGIE. IRAN.

***Tanyproctus iranicus* Petrovitz (258)**

Tanyproctus iranicus Petrovitz, 1968a : 240 (Bandar Langeh, III-1965, mission franco-iranienne).

Tanyproctus (*Tanyproctus*) *iranicus* Petrovitz ; KRAL & SMETANA, 2006 : 206.

Type au MNHN, Paris.

Distribution. – IRAN.

***Tanyproctus israeliticus* Petrovitz (259)**

Tanyproctus (*Tanyproctocera*) *israeliticus* Petrovitz, 1971b : 227 (Jerusalem, XII-1944, *Costa*).

Tanyproctus (*Tanyproctocera*) *israeliticus* Petrovitz ; KRAL & SMETANA, 2006 : 205.

Type dans la collection Bytinski-Salz (Tel Aviv).

Distribution. – ISRAEL.

***Tanyproctus jordaniacus* Baraud (260) (figs. 864, 871, 877, 880)**

Tanyproctus jordaniacus Baraud, 1990 : 300 (Jubeiha b. Amman, 4.III.1965, *J. Klapperich*).

Tanyproctus (*Tanyproctus*) *jordaniacus* Baraud ; KRAL & SMETANA, 2006 : 206.

Type au MHNG, Genève.

Distribution. – JORDANIE : Jubeiha.

***Tanyproctus kabulensis* Petrovitz (261)**

Tanyproctus kabulensis Petrovitz, 1967b : 486 (40 km S.W. Kabul, VII-1965).

Tanyproctus (*Tanyproctus*) *kabulensis* Petrovitz ; KRAL & SMETANA, 2006 : 206.

Type au Naturhistorischen Museum, Wien.

Distribution. – AFGHANISTAN : environs de Kaboul.

***Tanyproctus kermanshahensis* Petrovitz (262)**

Tanyproctus kermanshahensis Petrovitz, 1980 : 625.

Tanyproctus (*Tanyproctus*) *kermanshahensis* Petrovitz ; KRAL & SMETANA, 2006 : 206.

Type au MHNG, Genève (collection Petrovitz).

Distribution. – IRAN : Kermanshah.

***Tanyproctus kindermanni* (Reiche) (263) (fig. 862)**

Pachydema Kindermanni Reiche, 1861 : 2 (Berytam versus Syriae, *Kindermann*).

Pachydema Kindermanni Reiche ; GEMMINGER & HAROLD, 1869 : 1187.
Tanyproctus Kindermanni Reiche ; TIEFFENBACH, 1882 : 242 (Paramères : Tafel IV, fig. 46).
Brachydema Kindermanni Reiche ; HEYDEN, 1899 : 255.
Tanyproctus (Brachydema) Kindermanni Reiche ; REITTER, 1902 : 123.
Tanyproctus Kindermanni Reiche ; DALLA TORRE, 1913 : 294.
Tanyproctus (Brachydema) Kindermanni Rche ; WINKLER, 1929 : 1092.
Tanyproctus (s. str.) *kindermanni* Reiche ; MEDVEDEV, 1952 : 47.
Tanyproctus (Brachydema) kindermanni Reiche ; PETROVITZ, 1973 : 29 (Israel : Mt. Meron).
Tanyproctus (Tanyproctus) kindermanni Reiche ; KRAL & SMETANA, 2006 : 206.

Type au MNHN, Paris.

Distribution. – SYRIE. ISRAEL. TURQUIE.

***Tanyproctus kraatzi* Reitter (264)**

Tanyproctus (Brachydema) Kraatzi Reitter, 1902 : 124 (*Dr. Plason*).
Tanyproctus Kraatzi Reitt. ; DALLA TORRE, 1913 : 294.
Tanyproctus (Brachydema) Kraatzi Rtt. ; WINKLER, 1929 : 1092.
Tanyproctus (s. str.) *kraatzi* Reitt. ; MEDVEDEV, 1952 : 43.
Tanyproctus (Brachydema) kraatzi Reitter ; KRAL & SMETANA, 2006 : 205.
v. dichrous Reitter, 1902 : 124.
ab. dichrous Reitter ; MEDVEDEV, 1952 : 43.
dichrous Reitter ; KRAL & SMETANA, 2006 : 205 (synonyme).

Type au TMB, Budapest (?).

Distribution. – SYRIE.

***Tanyproctus kriebeldorffi* Reitter (265)**

Tanyproctus (Tanyproctocera) kriebeldorffi Reitter, 1909 : 80 (Mersina).
Tanyproctus Kriebeldorffi Reitt. ; DALLA TORRE, 1913 : 294.
Tanyproctus (Tanyproctocera) kriebeldorffi Rtt. ; WINKLER, 1929 : 1092.
Tanyproctus (Tanyproctocera) kriebeldorffi Reitt. ; MEDVEDEV, 1952 : 38.
Tanyproctus (Tanyproctocera) kriebeldorffi Reitt. ; KRAL & SMETANA, 2006 : 205.

Type : ? (un syntype au MNHN, Paris).

Distribution. – TURQUIE : Mersina, Adana.

***Tanyproctus kurdistanus* Reitter (266)**

Tanyproctus (s. str.) *kurdistanus* Reitter, 1902 : 131 (1 mâle, Edgin, coll. Heyden).
Tanyproctus kurdistanus Reitt. ; DALLA TORRE, 1913 : 294.
Tanyproctus kurdistanus Rtt. ; WINKLER, 1929 : 1093.
Tanyproctus (s. str.) *kurdistanus* Reitt. ; MEDVEDEV, 1952 : 50.
Tanyproctus (Tanyproctus) kurdistanus Reitter ; KRAL & SMETANA, 2006 : 206.

Type au MNHU, Berlin.

Distribution. – Kurdistan (Turquie ?).

***Tanyproctus lamberti* Fairmaire (267)**

Brachydema Lamberti Fairmaire, 1884b : 177 Liban central).
Brachydema Lamberti Fairm. ; HEYDEN, 1899 : 255.
Tanyproctus (Brachydema) Lamberti Fairm. ; REITTER, 1902 : 121 (non vu).
Tanyproctus Lamberti Fairm. ; DALLA TORRE, 1913 : 295.
Tanyproctus (Brachydema) Lamberti Fairm. ; WINKLER, 1929 : 1092.
Tanyproctus (s. str.) *lamberti* (Fairm.) ; MEDVEDEV, 1952 : 51.
Tanyproctus (Brachydema) lamberti Fairmaire ; KRAL & SMETANA, 2006 : 205.

Type au MNHN, Paris.

Distribution. – LIBAN.

***Tanyproctus lanatus* (Chevrolat) (268)**

Pachydema lanata Chevrolat, 1873 : 203 (Syria).
Tanyproctus (Tanyproctocera) lanatus Chevrl. ; REITTER, 1902 : 121.
Tanyproctus lanatus Chevr. ; DALLA TORRE, 1913 : 295.
Tanyproctus (Tanyproctocera) lanatus Chevr. ; WINKLER, 1929 : 1092.
Tanyproctus (Tanyproctocera) lanatus (Chevr.) ; MEDVEDEV, 1952 : 40.
Tanyproctus (Tanyproctocera) lanatus Chevrolat ; KRAL & SMETANA, 2006 : 205.

Type : ?

Distribution. – SYRIE.

***Tanyproctus latimanus* Reitter (269)**

Tanyproctus (Brachydema) latimanus Reitter, 1902 : 125 (1 mâle, Aintab, *Dr. Staudinger*).
Tanyproctus latimanus Reitt. ; DALLA TORRE, 1913 : 295.
Tanyproctus (Brachydema) latimanus Rtt. ; WINKLER, 1929 : 1092.
Tanyproctus (s. str.) *latimanus* Reitt. ; MEDVEDEV, 1952 : 48.
Tanyproctus (Brachydema) latimanus Reitter ; KRAL & SMETANA, 2006 : 205.
v. *malatiensis* Reitter, 1902 : 125 (Malatia, coll. Heyden).
var. *malatiensis* Reitt. ; DALLA TORRE, 1913 : 295.
v. *malatiensis* Rtt. ; WINKLER, 1929 : 1092.
ab. *malatiensis* Reitter ; MEDVEDEV, 1952 : 48.
malatiensis Reitter ; KRAL & SMETANA, 2006 : 205 (synonyme).

Type au TMB, Budapest (?).

Distribution. – IRAK (Mésopotamie). SYRIE. TURQUIE.

***Tanyproctus ledereri* (Reiche) (270)**

Pachydema Ledereri Reiche, 1861 : 3 (Berytam versus Syriae).
Pachydema Ledereri Reiche ; GEMMINGER & HAROLD, 1869 : 1187.
Tanyproctus (Tanyproctocera) Ledereri Reiche ; REITTER, 1902 : 120.
Tanyproctus Lederi (sic) Reiche ; DALLA TORRE, 1913 : 295.
Tanyproctus (Tanyproctocera) Ledereri Rche ; WINKLER, 1929 : 1092.
Tanyproctus (Tanyproctocera) ledereri (Reiche) ; MEDVEDEV, 1952 : 38.
Tanyproctus (Tanyproctocera) ledereri Reiche ; KRAL & SMETANA, 2006 : 205.
v. *rufus* Kr. ; REITTER, 1902 : 120 (Beyrout).
rufus Reitter ; KRAL & SMETANA, 2006 : 205 (synonyme).

Type au MNHN, Paris.

Distribution. – SYRIE. PALESTINE. LIBAN.

***Tanyproctus longipes* (Burmeister) (271)**

Pachydema longipes Burmeister, 1855 : 445 (Syrie).
Pachydema longipes Burm. ; GEMMINGER & HAROLD, 1869 : 1187.
Tanyproctus (Brachydema) longipes Burm. ; REITTER, 1902 : 121.
Tanyproctus longipes Burm. ; DALLA TORRE, 1913 : 295.
Tanyproctus (Brachydema) longipes Burm. ; WINKLER, 1929 : 1092.
Tanyproctus (s. str.) *longipes* Burm. ; MEDVEDEV, 1952 : 55.
Tanyproctus (Brachydema) longipes Burmeister ; KRAL & SMETANA, 2006 : 205.

Type au MLUH, Halle (?).

Distribution. – SYRIE.

***Tanyproctus lydiensis* Petrovitz (272)**

Tanyproctus lydiensis Petrovitz, 1971a : 582 (Denizli, V-1968, *Wewalka*).
Tanyproctus (Tanyproctus) lydiensis Petrovitz ; KRAL & SMETANA, 2006 : 206.

Type au MHNG, Genève (collection Petrovitz).

Distribution. – TURQUIE : Denizli.

***Tanyproctus minutus* Petrovitz (273)**

Tanyproctus (Tanyproctocera) minutus Petrovitz, 1973 : 30 (XII-1971, *Bytinski-Salz*).
Tanyproctus (Tanyproctocera) minutus Petrovitz ; KRAL & SMETANA, 2006 : 205.

Type dans la collection Bytinski-Salz, Tel Aviv.

Distribution. – ISRAEL : En Gedi, Nahal Mishmar.

***Tanyproctus muchei* Petrovitz (274)**

Tanyproctus muchei Petrovitz, 1962 : 121.
Tanyproctus (Tanyproctus) muchei Petrovitz ; KRAL & SMETANA, 2006 : 206.

Type au MHNG, Genève (collection Petrovitz).

Distribution. – SYRIE : Oms.

***Tanyproctus nabataeus* Petrovitz (275)**

Tanyproctus (Tanyproctocera) nabataeus Petrovitz, 1973 : 29 (Holotype : Gilat, *Bytinski-Salz*).
Tanyproctus (Tanyproctocera) nabataeus Petrovitz ; KRAL & SMETANA, 2006 : 206.

Type dans la collection Bytinski-Salz, Tel Aviv.

Distribution. – ISRAEL : Gilat, Wadi Nafekh.

***Tanyproctus nitidus* Petrovitz (276)**

Tanyproctus nitidus Petrovitz, 1968a : 241 (1 mâle, Ziarat, VI-1937).
Tanyproctus (Tanyproctus) nitidus Petrovitz ; KRAL & SMETANA, 2006 : 206.

Type au MHNG, Genève (collection Petrovitz).

Distribution. – IRAN.

***Tanyproctus novicius* Reitter (277)**

Tanyproctus (Brachydema) novicius Reitter, 1902 : 124 (Beskinda, coll. Kraatz).
Tanyproctus novicius Reitt. ; DALLA TORRE, 1913 : 295.
Tanyproctus (Brachydema) novicius Rtt. ; WINKLER, 1929 : 1092.
Tanyproctus (s. str.) novicus Reitt. ; MEDVEDEV, 1952 : 41.
Tanyproctus (Brachydema) novicius Reitter ; KRAL & SMETANA, 2006 : 205.

Type au IFPE, Eberswalde.

Distribution. – LIBAN : Beskinda.

***Tanyproctus opacipennis* Petrovitz (278)**

Tanyproctus (s. str.) opacipennis Petrovitz, 1968b : 477 (Osmaniye, IV-1966).
Tanyproctus (Tanyproctus) opacipennis Petrovitz ; KRAL & SMETANA, 2006 : 206.

Type au Naturhistorische Museum, Wien.

Distribution. – TURQUIE : Osmaniye.

***Tanyproctus ortospaensis* Petrovitz (279)**

Tanyproctus s. str. *ortospaensis* Petrovitz, 1965 : 689 Kabul W., VIII-1963).
Tanyproctus (Tanyproctus) ortospaensis Petrovitz ; KRAL & SMETANA, 2006 : 206.

Type au Naturhistorischen Museum, Wien.

Distribution. – AFGHANISTAN : Kaboul Ouest.

***Tanyproctus ovatus* Motschulsky (280)**

Tanyproctus ovatus Motschulsky, 1859 : 136 (Géorgie).
Tanyproctus ovatus Motsch. ; GEMMINGER & HAROLD, 1869 : 1186.
Tanyproctus (s. str.) *ovatus* Motsch. ; REITTER, 1902 : 129.
Tanyproctus (s. str.) *ovatus* Motsch. ; HEYDEN, REITTER & WEISE, 1906 : 740.
Tanyproctus ovatus Motsch. ; DALLA TORRE, 1913 : 295.
Tanyproctus ovatus Motsch. ; WINKLER, 1929 : 1093.
Tanyproctus (s. str.) *ovatus* Motsch. ; MEDVEDEV, 1952 : 58.
Tanyproctus ovatus Motsch. ; MEDVEDEV, 1952b : 140 (larve, figs 295, 296-302).
Tanyproctus ovatus Motsch. ; IABLOKOFF-KHNZORIAN, 1967 : 184 (fig. 10), 190, 193.
Tanyproctus (Tanyproctus) ovatus Motschulsky ; BARAUD, 1992 : 576.
Tanyproctus (Tanyproctus) ovatus Motschulsky ; KRAL & SMETANA, 2006 : 206.

Type au ZMAS, St-Petersburg.

Distribution. – AZERBAÏDJAN (Baku). ARMENIE. Arménie turque. GEORGIE.

***Tanyproctus pallidus* Petrovitz (281)**

Tanyproctus pallidus Petrovitz, 1962 : 122 (Mesopotamien, Assur).
Tanyproctus (Tanyproctus) pallidus Petrovitz ; KRAL & SMETANA, 2006 : 207.

Type au MHNG, Genève (collection Petrovitz).

Distribution. – IRAK : Assur.

***Tanyproctus pamphilus* Petrovitz (282)**

Tanyproctus pamphilus Petrovitz, 1967a : 333 (Finike, V-1964, Petrovitz).
Tanyproctus (Tanyproctus) pamphilus Petrovitz ; KRAL & SMETANA, 2006 : 206.

Type au MHNG, Genève (?).

Distribution. – TURQUIE : Finike.

***Tanyproctus parallelus* Petrovitz (283)**

Tanyproctus parallelus Petrovitz, 1968a : 238 (1 mâle, Sabzawaran).
Tanyproctus (Tanyproctus) parallelus Petrovitz ; KRAL & SMETANA, 2006 : 206.

Type au MHNG, Genève (collection Petrovitz).

Distribution. – IRAN.

***Tanyproctus paulusi* Petrovitz (284)**

Tanyproctus paulusi Petrovitz, 1980 : 627 (Faitroun 40 km n. Beirut, 1966, Paulus).
Tanyproctus (Tanyproctus) paulusi Petrovitz ; KRAL & SMETANA, 2006 : 206.

Type au MHNG, Genève (collection Petrovitz).

Distribution. – LIBAN : Faitroun.

***Tanyproctus persicola* Reitter (285)**

Tanyproctus (s. str.) *persicola* Reitter, 1909 : 81 (Mittelpersien).
Tanyproctus persicola Reitt. ; DALLA TORRE, 1913 : 295.

Tanyproctus persicola Rtt. ; WINKLER, 1929 : 1093.
Tanyproctus (s. str.) *persicola* Reitt. ; MEDVEDEV, 1952 : 55.
Tanyproctus (*Tanyproctus*) *persicola* Reitter ; KRAL & SMETANA, 2006 : 206.

Type au TMB, Budapest.

Distribution. – IRAN.

***Tanyproctus persicus* Ménériés (286)**

Tanyproctus Persicus, Fald. (sic) Ménériés, 1832 : 185 (Bakou, avril).
Tanyproctus Persicus Faldermann ; DEJEAN, 1833 : 159 (Persia occid.).
Tanyproctus persicus mihi ; FALDERMANN, 1835 : 274 (Tab. VIII, fig. 4).
Tanyproctus Persicus Faldermann ; DEJEAN, 1837 : 176 (Persia occid.).
Tanyproctus (sic) *persicus* Fald. ; CASTELNAU, 1840 (tome 2) : 135 (Perse).
Tanyproctus persicus Falderm. ; KOLENATI, 1846 : 25.
Tanyproctus Persicus Ménériés ; BLANCHARD, 1851 : 163.
Pachydema persica Faldermann ; BURMEISTER, 1855 : 444 (Persien, Menetrier).
T. persicus Fald. ; LACORDAIRE, 1856 : 274.
Tanyproctus persicus Fald. ; MOTSCHULSKY, 1859 : 137 (Tiflis, avril).
Tanyproctus persicus Ménétr. ; GEMMINGER & HAROLD, 1869 : 1186.
Tanyproctus Persicus Fald. ; SCHNEIDER & LEDER, 1878 : 195 (Baku, 1 ex. im Mai).
Tanyproctus (s. str.) *persicus* Fald. ; REITTER, 1902 : 130.
Tanyproctus (s. str.) *persicus* Mén. ; HEYDEN, REITTER & WEISE, 1906 : 740.
Tanyproctus persicus Ménétr. ; DALLA TORRE, 1913 : 295.
Tanyproctus persicus Mén. ; WINKLER, 1929 : 1093.
Tanyproctus (s. str.) *persicus* Mén. ; MEDVEDEV, 1952 : 52.
Tanyproctus persicus (Ménetriés) ; IABLOKOFF-KHNZORIAN, 1967 : 184 (fig. 13), 191, 194, 210 (fig. 9 et 14).
Tanyproctus (*Tanyproctus*) *persicus* (Ménériès) ; BARAUD, 1992 : 577.
Tanyproctus (*Tanyproctus*) *persicus* Ménériés ; KRAL & SMETANA, 2006 : 206.

var. *Elongatus* Faldermann ; DEJEAN, 1833 : 159.

var. *Elongatus* Faldermann ; DEJEAN, 1837 : 176.

ab. *brevipennis* Motschulsky, 1859 : 137.

ab. *brevipennis* Motschulsky ; MEDVEDEV, 1952 : 52.

ab. *brevipennis* Motschulsky, 1859 ; BARAUD, 1992 : 577.

brevipennis Motschulsky ; KRAL & SMETANA, 2006 : 206 (synonyme).

Tanyproctus subcylindricus Motschulsky, 1859 : 138 (Géorgie).

Tanyproctus subcylindricus Motsch. ; GEMMINGER & HAROLD, 1869 : 1186.

Tanyproctus subcylindricus Motsch. ; REITTER, 1902 : 130 (**variété** de *persicus*).

v. *subcylindricus* Motsch. ; HEYDEN, REITTER & WEISE, 1906 : 740.

Tanyproctus persicus Ménétr. var. *subcylindricus* Motsch. ; DALLA TORRE, 1913 : 295.

Tanyproctus subcylindricus Motsch. ; WINKLER, 1929 : 1093 (aberr. de *persicus*).

Tanyproctus subcylindricus Motsch. ; IABLOKOFF-KHNZORIAN, 1967 : 194 (synonyme de *persicus*).

Tanyproctus (s. str.) *subcylindricus* Motsch. ; MEDVEDEV, 1952 : 51.

Tanyproctus subcylindricus Motschulsky, 1859 ; BARAUD, 1992 : 577 (synonyme de *persicus*).

Tanyproctus subcylindricus Motschulsky ; KRAL & SMETANA, 2006 : 206.

Types. – *persicus* : ZMAS, St-Petersburg (?) ; *subcylindricus* : ZMAS (?).

Distribution. – Région du Caucase. IRAN. GEORGIE. AZERBAIJAN.

***Tanyproctus pilimargo* Reitter (287)**

Tanyproctus (*Brachydema*) *pilimargo* Reitter, 1902 : 126 (Smyrna, coll. Heyden).

Tanyproctus pilimargo Reitt. ; DALLA TORRE, 1913 : 295.

Tanyproctus (*Brachydema*) *pilimargo* Rtt. ; WINKLER, 1929 : 1092.

Tanyproctus (s. str.) *pilimargo* Reitt. ; MEDVEDEV, 1952 : 42.

Tanyproctus (*Brachydema*) *pilimargo* Reitter ; KRAL & SMETANA, 2006 : 205.

Type au MNHU, Berlin.

Distribution. – LIBAN. TURQUIE.

***Tanyproctus portusus* Reitter (288)**

Tanyproctus (Tanyproctocera) portusus Reitter, 1902 : 120 (1 mâle, musée de Vienne).

Tanyproctus portusus Reitt. ; DALLA TORRE, 1913 : 295.

Tanyproctus (Tanyproctocera) portusus Rtt. ; WINKLER, 1929 : 1092.

Tanyproctus (Tanyproctocera) portusus Reitt. ; MEDVEDEV, 1952 : 37.

Tanyproctus (Tanyproctocera) portusus Reitter ; KRAL & SMETANA, 2006 : 206.

Type au NMW, Vienne.

Distribution. – TURQUIE.

***Tanyproctus pumilus* Petrovitz (289)**

Tanyproctus (Tanyproctocera) pumilus Petrovitz, 1973 : 32 (1 mâle, III-1971, Bytinski-Salz).

Tanyproctus (Tanyproctocera) pumilus Petrovitz ; KRAL & SMETANA, 2006 : 206.

Type dans la collection Bytinski-Salz, Tel Aviv.

Distribution. – ISRAEL : Negev (Mizpe Ramon, 1000 m).

***Tanyproctus puncticeps* (Waterhouse) (290)**

Pachydema puncticeps Waterhouse, 1881 : 471.

Pachydema puncticeps Waterh. ; GAHAN, 1903 : 268.

Pachydema puncticeps Waterh. ; DALLA TORRE, 1913 : 301.

Tanyproctus puncticeps (Waterhouse) ; LACROIX, 1994b. : 157 (désignation du Lectotype).

Tanyproctus puncticeps (Waterhouse) ; SABATINELLI & PONTUALE, 1998 : 130, 131 (key).

Tanyproctus puncticeps (Waterhouse) ; LACROIX, 1999c : 92.

Tanyproctus puncticeps (Waterhouse) ; LACROIX, 2002 : 406.

Tanyproctus puncticeps Waterhouse ; WRANIK, 2003 : 360.

Tanyproctus (Tanyproctus) puncticeps C.O. Waterhouse ; KRAL & SMETANA, 2006 : 207.

Description (femelle). – Taille : 22 mm. Corps court, massif. Avant-corps brun rouge ; élytres d'un brun jaunâtre.

Clypéus large. Sillon clypéo-frontal marqué. Antennes de dix articles à massue de cinq articles, un peu plus longue que les articles II à V réunis. Canthus oculaire court. Labre court, peu bilobé. Dernier article des palpes maxillaires allongé.

Pronotum avec les côtés à partie antérieure bien incurvée et partie postérieure droite ; angles antérieurs prononcés ; bord antérieur bien rentré en son milieu ; ponctuation fine et espacée ; côtés lisses, non crénelés, avec de longs cils. Ecusson aussi large que long, bien ponctué sur ses côtés.

Elytres larges à suture bien rebordée ; stries légèrement tracées ; ponctuation fine mais assez irrégulière ; quelques poils à l'apex.

Métasternum à longue villosité, pas très dense. Ventrites à villosité abondante sur les côtés.

Protibia tridenté, à dent basale faible, avec un éperon apical long. Protarse allongé avec les articles II à IV aplatis avec un coussin de soies courtes et serrées sur la face interne. Griffes avec la dent interne oblique, rapprochée de l'apicale. Mésotarse à articles II à IV identiques à ceux du protarse. Métafémur court, assez globuleux. Métatibia assez court, bien élargi à l'apex. Métatarse bien allongé à articles longs et fins. Griffes du métatarse manquantes.

Discussion. – Espèce décrite par Waterhouse d'après un seul exemplaire femelle récolté par Balfour et placé dans le genre *Pachydema*.

L'ouvrage édité par Forbes (1903), et qui contient les résultats d'une expédition menée durant l'hiver 1898-9, reprend la description de Waterhouse incluse dans le texte de l'article de GAHAN concernant les Coléoptères (page 268), sans autre indication supplémentaire si ce n'est la mention : « Sokotra (Balfour). Collected also by Dr. Riebeck ».

Type au BMNH, Londres. LECTOTYPE femelle (22 mm) avec les étiquettes suivantes : Type (étiquette ronde cerclée de rouge) // Socotra, 81-51 (étiquette manuscrite) // *Pachydema puncticeps* (Type) Waterh. (étiquette manuscrite). BMNH.

Distribution. – Ile de SOCOTRA.

***Tanyproctus pygidialis* Reitter (291)** (figs. 863, 874)

Tanyproctus (Brachydema) pygidialis Reitter, 1902 : 126 (1 mâle, coll. Kraatz).

Tanyproctus pygidialis Reitt. ; DALLA TORRE, 1913 : 295.

Tanyproctus (Brachydema) pygidialis Rtt. ; WINKLER, 1929 : 1092.

Tanyproctus (Brachydema) pygidialis Reitter ; KRAL & SMETANA, 2006 : 205.

Type au IFPE, Eberswalde.

Distribution. – LIBAN.

***Tanyproctus reichei* (Rambur) (292)** (figs. 867, 869, 872, 878)

Dasyterna Reichii Rambur, 1843 : 332 (femelle, environs d'Athènes, *Reiche*).

Pachydema Reichei Rambur ; REICHE & SAULCY, 1856 : 380 (description mâle, Pl. XII, fig. 5, 5a).

Pachydema (Dasyterna) Reichii Rambur ; REDTENBACHER, 1858 : 450.

Dasyterna Reichei ; MOTSCHULSKY, 1859 : 139.

Pachydema Reichei Ramb. ; JACQUELIN DU VAL, 1860 : 61 (planche 17, fig. 81).

Pachydema Reichei Ramb. ; GEMMINGER & HAROLD, 1869 : 1187.

Pachydema Reichei Ramb. ; JÄGER, 1876 : 286 (Griechenland).

Pachydema Reichei Ramb. ; BAUDI, 1894 : 6 (Es-Salt).

Tanyproctus (Brachydema) Reichei Ramb. ; REITTER, 1902 : 123.

Tanyproctus (Brachydema) Reichei Ramb. ; HEYDEN, REITTER & WEISE, 1906 : 739.

Tanyproctus Reichei Ramb. ; DALLA TORRE, 1913 : 295.

Tanyproctus (Brachydema) Reichei Ramb. ; WINKLER, 1929 : 1092.

Tanyproctus (s. str.) *reichei* Ramb. ; MEDVEDEV, 1952 : 46.

Tanyproctus (Tanyproctus) reichei Rambur ; BARAUD, 1992 : 577.

Tanyproctus (Tanyproctus) reichii Rambur ; KRAL & SMETANA, 2006 : 207.

Dasyterna graeca Motschulsky, 1859 : 139 (Morée).

Pachydema graeca Motsch. ; GEMMINGER & HAROLD, 1869 : 1187.

v. ? *graecus* Motsch. ; HEYDEN, REITTER & WEISE, 1906 : 740.

a. *graecus* Motsch. ; WINKLER, 1929 : 1092.

var. *graecus* Motschulsky ; MEDVEDEV, 1952 : 46.

(?) v. *graecus* Motschulsky ; BARAUD, 1992 : 577.

Dasyterna graecus Motschulsky ; KRAL & SMETANA, 2006 : 207 (synonyme).

Tanyproctus Olivieri Blanchard, 1851 : 163 (Ile de Scio).

Pachydema Olivieri Blanch. ; BURMEISTER, 1855 : 446.

T. Olivieri Blanchard ; LACORDAIRE, 1856 : 274.

Tanyproctus Olivieri Blanch. ; GEMMINGER & HAROLD, 1869 : 1186.

Tanyproctus (Brachydema) Olivieri Blanch. ; REITTER, 1902 : 127.

Tanyproctus (Brachydema) Olivieri Blanch. ; HEYDEN, REITTER & WEISE, 1906 : 740.

Tanyproctus Olivieri Blanch. ; DALLA TORRE, 1913 : 295.

Tanyproctus (Brachydema) Olivieri Blanch. ; WINKLER, 1929 : 1092.

Tanyproctus (s. str.) *olivieri* Blanch. ; MEDVEDEV, 1952 : 41.

Tanyproctus olivieri Blanchard ; BARAUD, 1992 : 577 (**synonymie**).

Tanyproctus olivieri C.E. Blanchard ; KRAL & SMETANA, 2006 : 207 (synonyme).

Types. – *reichei* : MNHN, Paris ; *graeca* : ZMAS, St-Petersburg ; *olivieri* : MNHN, Paris.

Distribution. – GRECE, île de Chios (*olivieri*). TURQUIE (Izmir, Manisa).

***Tanyproctus riparius* Petrovitz (293)**

Tanyproctus (Brachydema) riparius Petrovitz, 1963 : 264 (Anatolie : Silifke).

Tanyproctus (Brachydema) riparius Petr. ; PETROVITZ, 1964 : 130 (femelle).

Tanyproctus (Brachydema) riparius Petrovitz ; KRAL & SMETANA, 2006 : 205.

Type au MHNG, Genève (?).

Distribution. – TURQUIE : Anatolie.

***Tanyproctus rubicundus* Reitter (294)**

- Tanyproctus* (s. str.) *rubicundus* Reitter, 1902 : 129 (Araxesthal bei Ordubad).
Tanyproctus (s. str.) *rubicundus* Reitt. ; HEYDEN, REITTER & WEISE, 1906 : 740.
Tanyproctus rubicundus Reitt. ; DALLA TORRE, 1913 : 296.
Tanyproctus rubicundus Rtt. ; WINKLER, 1929 : 1093.
Tanyproctus (s. str.) *rubicundus* Reitt. ; MEDVEDEV, 1952 : 57.
Tanyproctus rubicundus Reitt. ; IABLOKOFF-KHNZORIAN, 1967 : 193.
Tanyproctus (*Tanyproctus*) *rubicundus* Reitter ; BARAUD, 1992 : 577.
Tanyproctus (*Tanyproctus*) *rubicundus* Reitter ; KRAL & SMETANA, 2006 : 207.

Type au TMB, Budapest.

Distribution. – AZERBAIJAN : Transcaucasie (Ordubad, loc. type) ; Araxestal.

***Tanyproctus rufidens* (Marseul) (295) (figs. 865, 870, 873, 876)**

- Elaphocera rufidens* Marseul, 1879 : 474.
Elaphocera rufidens Marseul ; NONFRIED, 1892 : 289 (Helenendorf).
Tanyproctus (s. str.) *rufidens* Mars. ; REITTER, 1902 : 129.
Tanyproctus (s. str.) *rufidens* Mars. ; HEYDEN, REITTER & WEISE, 1906 : 740.
Tanyproctus rufidens Mars. ; DALLA TORRE, 1913 : 296.
Tanyproctus rufidens Mars. ; WINKLER, 1929 : 1093.
Tanyproctus (s. str.) *rufidens* Mars. ; MEDVEDEV, 1952 : 57.
Tanyproctus rufidens Mars. ; IABLOKOFF-KHNZORIAN, 1967 : 184 (fig. 9), 190, 193.
Tanyproctus (*Tanyproctus*) *rufidens* (Marseul) ; BARAUD, 1992 : 577.
Tanyproctus (*Tanyproctus*) *rufidens* Marseul ; KRAL & SMETANA, 2006 : 207.

Type au MNHN, Paris (?).

Distribution. – Région du Caucase. IRAN. GEORGIE. ARMENIE. AZERBAIJAN.

***Tanyproctus rugosulus* Fairmaire (296)**

- Tanyproctus rugosulus* Fairmaire, 1892 : 148.
Tanyproctus (*Brachydema*) *rugulosus* (sic) Fairm. ; REITTER, 1902 : 127.
Tanyproctus rugulosus Fairm. ; DALLA TORRE, 1913 : 296.
Tanyproctus (*Brachydema*) *rugulosus* Fairm. ; WINKLER, 1929 : 1092.
Tanyproctus (s. str.) *rugosulus* (Fairm.) ; MEDVEDEV, 1952 : 50.
Tanyproctus (*Brachydema*) *rugosulus* Fairmaire ; KRAL & SMETANA, 2006 : 205.

Type au MNHN, Paris.

Distribution. – SYRIE.

***Tanyproctus samai* Piattella & Sabatinelli (297)**

- Tanyproctus samai* Piattella & Sabatinelli, 1996 : 363.
Tanyproctus (*Tanyproctus*) *samai* Piattella & Sabatinelli ; KRAL & SMETANA, 2006 : 207.

Type au Museo di Zoologia dell'Università, Roma.

Distribution. – GRECE : Ile de Agathonisi (1975, 2 mâles).

***Tanyproctus satanas* Reitter (298)**

- Tanyproctus* (s. str.) *satanas* Reitter, 1902 : 130.
Tanyproctus (s. str.) *Satanas* Reitt ; HEYDEN, REITTER & WEISE, 1906 : 740.
Tanyproctus satanas Reitt. ; DALLA TORRE, 1913 : 296.
Tanyproctus satanas Rtt. ; WINKLER, 1929 : 1093.
Tanyproctus (s. str.) *satanas* Reitt ; MEDVEDEV, 1952 : 53.
Tanyproctus satanas Reitter ; IABLOKOFF-KHNZORIAN, 1967 : 184 (fig. 11), 190, 193.
Tanyproctus (*Tanyproctus*) *satanas* Reitter ; BARAUD, 1992 : 578.
Tanyproctus (*Tanyproctus*) *satanas* Reitter ; KRAL & SMETANA, 2006 : 207.

Type au TMB, Budapest.

Distribution. – IRAN. ARMENIE. AZERBAIJAN.

***Tanyproctus saulcyi* (Reiche) (299)**

Pachydema Saulcyi Reiche & Saulcy, 1856 : 378 (1 mâle, Jourdain, Pl. XII, fig. 4).

Pachydema Saulcyi Reiche ; GEMMINGER & HAROLD, 1869 : 1187.

Tanyproctus (Tanyproctocera) Saulcyi Reiche ; REITTER, 1902 : 119.

Tanyproctus Saulcyi Reiche ; DALLA TORRE, 1913 : 296.

Tanyproctus (Tanyproctocera) Saulcyi Rche ; WINKLER, 1929 : 1092.

Tanyproctus (Tanyproctocera) saulcyi (Reiche) ; MEDVEDEV, 1952 : 36.

Tanyproctus (Tanyproctocera) saulcyi Reiche ; KRAL & SMETANA, 2006 : 206.

Type au MNHN, Paris.

Distribution. – SYRIE. ISRAEL. JORDANIE.

***Tanyproctus similis* Petrovitz (300)**

Tanyproctus similis Petrovitz, 1962 : 123.

Tanyproctus (Tanyproctus) similis Petrovitz ; KRAL & SMETANA, 2006 : 207.

Type au MHNG, Genève (collection Petrovitz).

Distribution. – SYRIE.

***Tanyproctus sinaiticus* (Heyden) (301)**

Pachydema sinaitica Heyden, 1899 : 253 (Djebel Serba).

Tanyproctus (Tanyproctocera) sinaiticus Heyd. ; REITTER, 1902 : 119.

Tanyproctus (Tanyproctosoma) sinaiticus Heyden ; PEYERIMHOFF, 1907 : 46 (Djebel Serbal, *Koenig*).

Tanyproctus sinaiticus Heyden ; DALLA TORRE, 1913 : 296.

Tanyproctus (Tanyproctocera) sinaiticus Heyd. ; WINKLER, 1929 : 1092.

Tanyproctus (Tanyproctocera) sinaiticus (Heyd.) ; MEDVEDEV, 1952 : 36.

Tanyproctus (Tanyproctocera) sinaiticus Heyden ; PETROVITZ, 1971b : 228 (Israël).

Tanyproctus (Tanyproctocera) sinaiticus Heyden ; ALFIERI, 1976 : 214 (Sinai, le type).

Tanyproctus sinaiticus Heyden ; BARAUD, 1979a : 304 (non vu).

Tanyproctus sinaiticus Heyden ; BARAUD, 1985a : 387 (non vu).

Tanyproctus (Tanyproctocera) sinaiticus Heyden ; KRAL & SMETANA, 2006 : 206.

Type au MNHU, Berlin.

Distribution. – EGYPTE : Sinaï. ISRAEL.

***Tanyproctus sinuatifrons* (Fairmaire) (302)**

Pachydema sinuatifrons Fairmaire, 1881 : 85 (Zébedani, Antiliban, très rare).

Tanyproctus (Brachydema) sinuatifrons Fairm. ; REITTER, 1902 : 123.

Tanyproctus sinuatifrons Fairm. ; DALLA TORRE, 1913 : 296.

Tanyproctus (Brachydema) sinuatifrons Fairm. ; WINKLER, 1929 : 1092.

Tanyproctus (s. str.) *sinuatifrons* (Fairm.) ; MEDVEDEV, 1952 : 48.

Tanyproctus (Brachydema) sinuatifrons Fairmaire ; KRAL & SMETANA, 2006 : 205.

Type au MNHN, Paris.

Distribution. – LIBAN.

***Tanyproctus speculator* Petrovitz (303)**

Tanyproctus (Brachydema) speculator Petrovitz, 1963 : 264 (Anatolie : Kozan).

Tanyproctus (Tanyproctus) speculator Petrovitz ; KRAL & SMETANA, 2006 : 207.

Type au MHNG, Genève (collection Petrovitz).

Distribution. – TURQUIE : Anatolie.

***Tanyproctus syriacus* Medvedev (304)**

Tanyproctus (Tanyproctocera) syriacus Medvedev, 1952 : 39 (2 mâles).

Tanyproctus (Tanyproctocera) syriacus S.I. Medvedev ; KRAL & SMETANA, 2006 : 206.

Type : ?

Distribution. – SYRIE.

***Tanyproctus tennatus* Iablokoff-Khinzoryan (305)**

Tanyproctus tennatus Iablokoff-Khinzoryan, 1953 : 149 (*Tetraproctus*).

Type : ?

Distribution. – ARMENIE.

***Tanyproctus tuniseus* Baraud (306)**

Tanyproctus tuniseus Baraud, 1979a : 303 (7 mâles, Tozeur, IV-1954, *Demoflys*).

Tanyproctus tuniseus Baraud ; BARAUD, 1985a : 386.

Tanyproctus (Tanyproctus) tuniseus Baraud ; KRAL & SMETANA, 2006 : 207.

Type au MNHN, Paris (collection Baraud).

Distribution. – TUNISIE : Tozeur, Kebili, Fedjedj, Tamezret, Gafsa.

***Tanyproctus turanicus* Reitter (307)**

Tanyproctus (s. str.) *turanicus* Reitter, 1900 : 52 (Askhabad, Transcaspie).

Tanyproctus (s. str.) *turanicus* Reitt. ; REITTER, 1902 : 128.

Tanyproctus turanicus Reitt. ; DALLA TORRE, 1913 : 296.

Tanyproctus turanicus Rtt. ; WINKLER, 1929 : 1093.

Tanyproctus (s. str.) *turanicus* Reitt. ; MEDVEDEV, 1952 : 60.

Tanyproctus turanicus Reitt. ; BALTHASAR, 1967 : 139 (Nord Afghanistan).

Tanyproctus turanicus Reitter ; NIKOLAJEV, 1987 : 163.

Tanyproctus (Tanyproctus) turanicus Reitter ; KRAL & SMETANA, 2006 : 207.

Type au TMB, Budapest.

Distribution. – TURKMENISTAN. AFGHANISTAN.

***Tanyproctus unicolor* Motschulsky (308)**

Tanyproctus unicolor Motschulsky, 1859 : 134 (Amasia, *Kindermann*).

Tanyproctus unicolor Motsch. ; GEMMINGER & HAROLD, 1869 : 1186.

Tanyproctus (Brachydema) unicolor Motsch. ; REITTER, 1902 : 123.

Tanyproctus unicolor Motsch. ; DALLA TORRE, 1913 : 296.

Tanyproctus (Brachydema) unicolor Motsch. ; WINKLER, 1929 : 1092.

Tanyproctus (s. str.) *unicolor* Motsch. ; MEDVEDEV, 1952 : 48.

Tanyproctus (Brachydema) unicolor Motschulsky ; KRAL & SMETANA, 2006 : 205.

Type au ZMAS, St-Petersburg.

Distribution. – TURQUIE : Amasia.

***Tanyproctus varians* Petrovitz (309)**

Tanyproctus varians Petrovitz, 1980 : 622 (Sirjan, IV-1970, *Petrovitz*).

Tanyproctus (Tanyproctus) varians Petrovitz ; KRAL & SMETANA, 2006 : 207.

Type au MHNG, Genève (collection Petrovitz).

Distribution. – IRAN : Sirjan.

***Tanyproctus vedicus* Kalashian (310)**

Tanyproctus vedicus Kalashian, 1999 : 80.

Tanyproctus (Tanyproctus) vedicus Kalashian ; KRAL & SMETANA, 2006 : 207.

Type dans la collection Kalashian.

Distribution. – ARMENIE : Ararat vallée, Araxis, Beiuk-Vedi.

***Tanyproctus verrii* Fairmaire (311)**

Brachydema Verryi Fairmaire, 1884b : 177 (Liban central).

Pachydema Werryi Fairmaire ; NONFRIED, 1892 : 288.

Brachydema Verryi Fairm. ; HEYDEN, 1899 : 255.

Tanyproctus (Brachydema) Verryi Fairm. ; REITTER, 1902 : 127.

Tanyproctus verrii Fairm. ; DALLA TORRE, 1913 : 296.

Tanyproctus (Brachydema) Verryi Fairm. ; WINKLER, 1929 : 1092.

Tanyproctus (s. str.) *verrii* (Fairm.) ; MEDVEDEV, 1952 : 50.

Tanyproctus verrii Frm. ; PETROVITZ, 1962 : 122.

Tanyproctus (Brachydema) verrii Fairmaire ; KRAL & SMETANA, 2006 : 205.

subsp. *acrossoides* Reitter, 1902 : 126.

subsp. *acrossoides* Reitt. ; DALLA TORRE, 1913 : 296.

subsp. *acrossoides* Rtt. ; WINKLER, 1929 : 1092.

ab. *acrossoides* Reitter ; MEDVEDEV, 1952 : 50.

acrossoides Reitter ; KRAL & SMETANA, 2006 : 205 (synonyme).

Type au MNHN, Paris (*verrii*).

Distribution. – SYRIE : Akbes. LIBAN.

***Tanyproctus zartoshti* Petrovitz (312)**

Tanyproctus zartoshti Petrovitz, 1980 : 626 (Jazd, V-1970, *Petrovitz*).

Tanyproctus (Tanyproctus) zartoshti Petrovitz ; KRAL & SMETANA, 2006 : 207.

Type au MHNG, Genève (collection Petrovitz).

Distribution. – IRAN : Jazd, Rafsanjan.

Historique des espèces du genre *Tanyproctus* au Moyen-Orient et Asie centrale

1. – **1832** : MENETRIES décrit « *Tanyproctus Persicus*, Fald. » (page 185) de Bakou (récolté en avril). Bien que l'espèce ait été attribuée à Faldermann par Ménétris (celui-ci ayant repris les descriptions de Faldermann qui ne paraîtront qu'en 1835 sous le nom de cet auteur), c'est la première citation de ce taxon (avec une description). De plus, le taxon *Tanyproctus*, non cité auparavant, décrit ensuite comme nouveau genre par Faldermann (1835) peut être attribué à Ménétris selon le Code de Nomenclature. Il est, en effet, précisé dans l'Article 12 (Noms publiés avant 1931) qu'un nom, pour être disponible, doit être accompagné par une description, ou une définition du taxon qu'il dénote, ou par une indication : « 12-b-6 – une description ou définition combinée unique d'un nouveau genre nominal et d'une nouvelle espèce nominale, ce qui fournit alors une indication pour chacun des deux noms ». Aussi, si le taxon *persicus*, valide, peut être attribué à Ménétris, il en est de même du taxon *Tanyproctus* associé à la description de cette nouvelle espèce.
2. – **1833** : DEJEAN, dans son Catalogue, cite *Tanyproctus* Faldermann avec l'espèce *Persicus* Faldermann et la variété *Elongatus* Faldermann de Perse occidentale.
3. – **1835** : FALDERMANN décrit « *Tanyproctus* Genus novum » (p. 272) avec deux nouvelles espèces : 256 – *Tanyproctus carbonarius* mihi et 275 – *Tanyproctus persicus* mihi (avec description de quatre variétés non nommées). Ces deux espèces sont illustrées dans la planche VIII (figures 3 et 4). Nous avons discuté plus haut à qui doit être attribué les taxons *Tanyproctus* et *persicus*.
4. – **1841** : ERICHSON crée le genre *Phlexis* pour le taxon *wagneri* n. sp. d'Algérie (actuellement parmi le genre *Pachydema*). Il y inclut de même le taxon *eversmanni*, sans description. Le genre *Phlexis* est synonyme de *Pachydema* par son espèce-type *wagneri*.
5. – **1843** : RAMBUR décrit *Dasystema Reichii* n. sp. sur une femelle des environs d'Athènes et communiquée par M. Reiche.

6. – **1846** : KOLENATI, dans son article « Insecta Caucasi » paru dans *Meletemata entomologica* (fasc. V), cite deux espèces appartenant au genre *Tanyproctus*, en page 25 : *persicus* Falderm. avec l'indication « insidet ad vespertas Stipae et aliis graminibus deserti provinciae Elisabethopol » et *carbonarius* Falderm. avec l'indication « In Somchetia et Armenia, etiam in provincia Karabagh ». Il indique également dans son introduction (page II) : « In regione deserta ad vespertas *Tanyproctus persicus* et *carbonarius* (Falderm.) Stipae et Schismo insidentes quaerendi ; diem enim sub terra transigunt ».
7. – **1851** : BLANCHARD, dans son Catalogue, cite *Tanyproctus persicus* Ménétries de Perse et décrit *T. olivieri* n. sp. de l'île de Scio, du voyage d'Olivier.
8. – **1855** : BURMEISTER ne reconnaît pas comme valide le genre *Tanyproctus* Fald. et le met en synonymie avec *Pachydema* Lap. Les espèces considérées par Burmeister comme des *Pachydema* et appartenant en fait au genre *Tanyproctus* sont les suivantes : *longipes* Burm. n. sp. de Syrie, *festiva* Burm. n. sp. de Syrie, *Olivieri* Blanchard de l'île de Scio, *persica* Faldermann, *nigricans* Castelnau de Grèce (= *Leptopus carbonarius* Waltl in litt.).
9. – **1856** : LACORDAIRE (page 273) indique que le genre *Tanyproctus* est très voisin des *Pachydema* et présente peu de différences. Il souligne qu'on découvrira un jour des espèces intermédiaires qui obligeront à réunir ces deux genres. Les deux espèces typiques sont de la Russie méridionale : *T. carbonarius* et *persicus* Fald. ; une troisième, de l'île de Chio, a été décrite par M. Blanchard : *T. Olivieri*.
10. – **1856** : Parmi les Coléoptères recueillis en Orient par de Saulcy, REICHE & SAULCY décrivent deux nouveaux *Pachydema* : *P. Delesserti* n. sp. de Naplouse, *P. Saulcyi* n. sp. du Jourdain. Le mâle de *P. Reichei* Rambur est décrit pour la première fois. Ces trois espèces sont illustrées en planche XII (fig. 3 : *Dasystema Delessertii* ; fig. 4 : *Dasystema Saulcyi* ; fig. 5, 5a, 5b : *Dasystema Reichei* mâle et femelle). On peut remarquer que, dans la description, ces taxons sont nommés *Pachydema* et renommés *Dasystema* dans la légende des figures. Reiche critique Burmeister qui a rapporté le taxon *reichei* Rambur au *nigricans* de Laporte (qui en réalité est identique à *hirticollis* Fab., un *Pachydema* et non un *Tanyproctus*) et est étonné qu'un entomologiste de la valeur de Burmeister n'ait pas voulu consulter les types et qu'ainsi son ouvrage fourmille d'erreurs de cette nature et soit peu fiable.
11. – **1859** : MOTSCHULSKY, dans ses Etudes entomologiques, décrit cinq nouveaux *Tanyproctus* : *T. unicolor*, *T. inflatus*, *T. ovatus*, *T. brevipennis* et *T. subcylindricus* ainsi que *Dasystema graeca* n. sp. voisine de *D. Reichei*. Il cite également *T. carbonarius* Fald. et *T. persicus* Fald. avec indication de localités. Il compare toutes ces espèces entre elles. De même, il énumère les caractères distinctifs entre le genre *Tanyproctus* et les genres *Pachydema* et *Dasystema*. Il critique Erichson sur son genre *Phlexis* et ne lui reconnaît aucune valeur. Il réaffirme la justesse des caractères énoncés par Faldermann (1835, page 272) pour son nouveau genre *Tanyproctus*, supérieurs à ceux émis par Lacordaire (1856).
12. – **1861** : Parmi les espèces récoltées par Kindermann en Syrie, REICHE décrit deux nouvelles espèces qu'il classe parmi les *Pachydema* : *P. Kindermanni* n. sp. et *P. Ledereri* n. sp. (toutes deux provenant de « Berytam versus Syriae »). Les descriptions sont en latin.
13. – **1866** : FAIRMAIRE décrit *Pachydema aphodioides* n. sp. de Kisilgye-Aole (récolte de M. J. Lédérer en Asie mineure sur le Bosz-Dagh en 1865).
14. – **1869** : Dix espèces sont citées par GEMMINGER & HAROLD : *brevipennis* Motsch., *carbonarius* Falderm., *confinis* Motsch., *inflatus* Motsch., *Olivieri* Blanch., *ovatus* Motsch., *persicus* Ménétr., *scarabaeoides* Faldermann in litt. avec *Eversmanni* Erichs. mis en synonymie (sin. Descript.), *subcylindricus* Motsch. et *unicolor* Motsch.
15. – **1873** : CHEVROLAT décrit *Pachydema lanata* n. sp. de Syrie, proche de *P. Saulcyi*. Cet insecte fait partie des chasses effectuées par le fils de M. Blanche, vice-consul de Syrie à Tripoli.
16. – **1881** : FAIRMAIRE décrit *Pachydema sinuatifrons* n. sp. de Zébedani, Antiliban. Il indique que les espèces syriennes de *Pachydema* devraient être séparées des africaines et propose le nom de *Brachydema* pour ces taxons orientaux.
17. – **1884** : FAIRMAIRE, dans sa liste des Coléoptères recueillis par M. l'abbé David à Akbès (Asie-Mineure), décrit trois nouveaux *Tanyproctus* ainsi qu'un *Elaphocera*. Ce sont : *Brachydema lamberti*, *B. verryi* et *B. carcelii* tous d'Akbès ainsi que *Elaphocera nigrata* de Tripoli.
18. – **1892** : FAIRMAIRE décrit *Tanyproctus rugosulus* n. sp. des environs d'Akbès, Syrie. Le nom de *rugosulus* a été déformé en *rugulosus* par Reitter, Dalla Torre et Winkler.
19. – **1897** : REITTER donne un tableau des genres proches de *Pachydema*. Il considère *Tanyproctus* Fald. et *Dasystema* Ramb. comme synonymes de *Pachydema*. Il décrit un nouveau genre : *Hemictenius* nom. nov. (avec trois nouvelles espèces) et deux nouvelles espèces du genre *Pachydema* : *bucharica* n. sp. et *suturifera* n. sp., toutes deux de Buchara.
20. – **1897** : BRENSKE décrit *Pachydema Ganglbaueri* n. sp. de Perse.
21. – **1899** : HEYDEN décrit *Pachydema sinaïtica* n. sp. du Djebel Serbal, 1800 m (péninsule du Sinai, exemplaire unique, 14/III/1898, Prof. A. König). Proche de *Ledereri* Reiche de Syrie. Il indique que

- Fairmaire a créé le genre *Brachydema* (1881) pour les taxons *Kindermanni* Reiche, *aphodioides* Fairm., *Lamberti* Fairm., *Verryi* Fairm. et *Carcellii* Fairm.
22. – **1900** : REITTER décrit *Tanyproctus turanicus* n. sp. de Askhabad, Transcaspienne (1 mâle in coll. Reitter, ex coll. Eylandt).
23. – **1902** : REITTER scinde le genre *Tanyproctus* Faldermann en trois sous-genres : *Tanyproctocera* nov., *Tanyproctus* s. str. avec les sections *Brachydema* Fairmaire et *Tanyproctus* sens. str. et le sous-genre *Phalangonyx* Reitter. Les espèces nouvelles sont les suivantes. Parmi le sous-genre *Tanyproctocera* : *portusus* n. sp. d'Asie mineure. Parmi la section *Brachydema* : *Demaisoni* n. sp. d'Asie mineure, *Kraatzii* n. sp. de Syrie, *novicius* n. sp. de Beskinda, *beskindensis* n. sp. de Beskinda, *latimanus* n. sp. de Syrie avec la variété *malatiensis* nov. de Mésopotamie et d'Asie mineure, *pilimargo* n. sp. d'Asie mineure, *pygidialis* n. sp. du Liban, *Verryi-acrossoides* nov. de Syrie. Parmi la section *Tanyproctus* : *subciliatus* n. sp. de Turkestan, *rubicundus* n. sp. d'Araxesthal, *satanas* n. sp. de Perse et d'Arménie, *kurdistanus* n. sp. de Kurdistan, *araxis* n. sp. d'Araxesthal. Le sous-genre *Tanyproctocera* comprend des espèces d'Asie mineure (Syrie, Palestine). La section *Brachydema* comprend des espèces d'Asie mineure et du sud-est de l'Europe. La section *Tanyproctus* comprend des espèces du Caucase, Arménie, Kurdistan, Perse et Turkestan. Les nouvelles synonymies sont les suivantes : *Coyei* Marseul = *festivus* Burmeister, *nigricans* Burmeister = *Reichei* Rambur.
24. – **1908c** : REITTER décrit *Tanyproctus (Brachydema) adanensis* n. sp. ; d'Adana, très proche de *T. Demaisoni* Reitt.
25. – **1909** : REITTER décrit *Tanyproctus (Tanyproctocera) Kriecheldorffi* n. sp. d'Asie mineure (Mersina et Adana) et *Tanyproctus (s. str.) persicola* n. sp. d'Iran (Mittelpersien, *Matthiessen*).
26. – **1913** : Chez DALLA TORRE, les taxons *Pachydema* Jacq. Du Val et *Phlexys* Er. sont synonymes de *Tanyproctus* Falderm. Les sous-genres *Phalangonyx* Reitt., *Tanyproctocera* Reitt., *Tanyproctus* Reitt. et les sectio *Brachydema* Fairm., *Tanyproctus* Reitt. sont indiqués. Quarante-huit bonnes espèces sont répertoriées. Le taxon *Coyei* Marseul, 1876 est mis en synonymie avec *festivus* Burmeister, 1855. Le taxon *subcylindricus* Motsch., 1859 est considéré comme une variété de *T. persicus* Ménétr., 1832.
27. – **1926** : PEYERIMHOFF décrit *Pachydema (Tanyproctus) bicuspidata* n. sp. du Maroc oriental. Il souligne que cette espèce est comparable aux autres espèces orientales appartenant au genre *Tanyproctus* mais qu'en réalité les genres *Pachydema* et *Tanyproctus* sont inséparables non seulement au point de vue morphologique mais aussi au point de vue géographique car il y a, d'après lui, en Algérie et au Maroc, d'autres *Pachydema* rentrant indubitablement dans la section *Tanyproctus*.
28. – **1929** : WINKLER scinde le genre *Tanyproctus* Fald. en quatre sous-genres : *Tanyproctocera* Rtt., *Brachydema* Fairm., *Tanyproctus* s. str., *Phalangonyx* Rtt. Cinquante et une bonnes espèces sont recensées (dont *Phalangonyx coniceps* Reitter). Le taxon *carceli* Fairmaire, 1884, est mis en synonymie avec *verryi* Fairmaire, 1884.
29. – **1952a** : MEDVEDEV, dans sa Faune, indique que le genre *Tanyproctus* comporte 50 espèces, qui sont toutes citées et décrites dans son ouvrage. Le genre est scindé en un certain nombre de sous-genres : *Tanyproctocera* Reitter (9 espèces), *Tanyproctus* s. str. (38 espèces), *Phalangonyx* Reitter (3 espèces). Les nouvelles espèces sont les suivantes : *Tanyproctocera syriacus* n. sp. de Syrie, *Tanyproctus armeniacus* n. sp. du N.E. de la Turquie, *Phalangonyx semenovi* n. sp. d'Irak et d'Iran, *Phalangonyx mesopotamicus* n. sp. d'Irak. Le sous-genre *Tanyproctocera* est d'Asie Mineure (Syrie, Liban) et aucune des espèces n'est représentée en URSS. Le sous-genre *Tanyproctus* a 16 espèces présentes en URSS. Le sous-genre *Phalangonyx* est d'Irak et d'Iran. Les régions d'URSS, où l'on trouve des *Tanyproctus* sont : l'Araxesthal, le Caucase, l'Arménie, la Transcaspienne, le Turkestan avec principalement les taxons *ordubadensis* Reitter, *persicus* Ménétrés, *satanas* Reitter, *rufidens* Marseul, *carbonarius* Faldermann, *subciliatus* Reitter, *bucharicus* Reitter.
30. – **1952b** : MEDVEDEV, dans ses tableaux analytiques de la faune d'URSS, vol. 47. Larves des Coléoptères Scarabaeoidea, décrit trois larves de Pachydeminae : *Tanyproctus ovatus* Motsch. (page 140, figs 295 (habitus), 296-302), *Hemictenius latitarsis* Reitt. (page 142, figs 303-306) et *Hemictenius simplicitarsis* Reitt. (page 144, figs 307-308).
31. – **1953** : KHNZORIAN décrit *Tanyproctus (Tetraproctus) antennatus* sp. nov. d'Arménie russe.
32. – **1962** : PETROVITZ, dans son article « Neue und interessante Scarabaeidae aus dem vorderen Orient », décrit un certain nombre de Pachydeminae : *Tanyproctus muchei* nov. sp. de Syrie (Homs, mai, coll. Muche et Petrovitz), *Tanyproctus pallidus* nov. sp. d'Irak (Mesopotamien, Assur, coll. Petrovitz), *Tanyproctus similis* nov. sp. de Syrie (ohne nähere Angaben, coll. Petrovitz) et *Pachydemocera variabilis* nov. sp. d'Irak (Mesopotamien, Assur, coll. Petrovitz). Les femelles de ces taxons ne sont pas connues. Il compare également *Tanyproctus verryi* Fairmaire avec *T. carceli* Fairmaire, en indiquant que ces deux espèces sont très proches.

33. – **1963** : PETROVITZ décrit deux nouveaux *Tanyproctus* du proche-orient : *T. (Brachydema) riparius* n. sp. (Anatolien : Silifke, mai 1962, leg. P. R., type et paratypes, femelle inconnue) ; *T. (Brachydema) speculator* n. sp. (Anatolien : Kozan, IV-1962, leg. P. R., type et paratypes, femelle inconnue).
34. – **1964** : PETROVITZ décrit la femelle de *Tanyproctus (Brachydema) riparius* Petr. (Allotypus und Paratypen, Anatolien, Silifke, avril 1963, leg. R. Petrovitz et F. Ressler).
35. – **1965** : Dans les résultats de l'expédition entomologique autrichienne en Perse et Afghanistan (1963), PETROVITZ décrit deux nouveaux *Atanyproctus* d'Afghanistan : *A. alexandri* n. sp. de Kandahar (27-VI-1963, un mâle) et *A. miksici* n. sp. des environs de Kaboul (type et paratype, in collection Petrovitz). Ces deux taxons, ainsi que *A. simplicitaris* Petrov. sont comparés dans une clé de caractères. Un nouveau *Tanyproctus* est décrit : *T. s. str. ortospaensis* n. sp. de Kaboul (5-VIII-1963).
36. – **1967** : Dans sa Faune de la Russie d'Arménie, IABLOKOFF-KHNZORIAN décrit huit espèces présentes dans cette région: *rufidens* Mars., *ovatus* Motsch., *satanas* Reitt., *carbonarius* Fald., *persicus* (Mén.), *arax(id)is* Reitt., *confinis* Motsch., *antennatus* Khnzorian.
37. – **1967a** : PETROVITZ décrit un nouveau *Tanyproctus* de Turquie : *T. pamphilus* n. sp. (mâles de Finike et Kumluca et Demre près de Finike, 29-IV à 5-V-1964, leg. Petrovitz/Ressler, in coll. mus. Vindob.).
38. – **1967b** : PETROVITZ décrit un nouveau *Tanyproctus* d'Afghanistan : *T. kabulensis* n. sp. (plusieurs mâles, 40 km sw. Kabul, 2300 m, 22-VII-1965, österr. Entomol. Expedit. nach Persien und Afghanistan).
39. – **1968a** : PETROVITZ décrit six nouvelles espèces récoltées en Iran du genre *Tanyproctus* : *T. parallelus* (1 ex. de Sabzawaran), *T. iranicus* (Bandar Langeh, mission franco-iranienne de 1965), *T. nitidus* (Ziarat, 1 ex. récolté en juin 1937), *T. beludschistanus* (Bender Tschahbahhar, XI-1937), *T. freyi* (Irak, Kanakin, 9-IV-1936, leg. G. Frey, 9,8 mm, unicum), *T. mirzayani* (Khasch, IV-1949). De même, deux nouveaux *Atanyproctus* sont décrits : *afghanus* et *opacipennis*. En début d'article, il compare *T. coniceps* Reitter avec *T. bibatillatus* Petrovitz, ces deux espèces étant incluses par lui parmi le genre *Tanyproctus* et non *Phalangonyx* (discussion de Petrovitz doutant de la validité de ce dernier genre).
40. – **1968b** : PETROVITZ décrit deux nouveaux *Tanyproctus* de Turquie, dont les types sont déposés au Naturhistorische Museum de Wien (in coll. mus. Vindob.) : *T. fastus* n. sp. (mâles, Bergland von Mus., 1520 m, 31-V-1966) et *T. opacipennis* n. sp. (mâles, Osmaniye, 20-IV-1966).
41. – **1971a** : PETROVITZ décrit *T. lydiensis* de Denizli (Turquie) sur des exemplaires récoltés en mai 1968 par Wewalka.
42. – **1971b** : PETROVITZ, dans « Scarabaeidae from the near East », décrit trois nouvelles espèces du genre *Tanyproctus* : *T. cariensis* de Turquie (Anatolie : Aydin, un exemplaire récolté en avril 1969 par Wewalka), *T. crinitus* de Tel Aviv en Israël et *T. israeliticus* de Jérusalem (XII-1944, récoltes de Costa). Il cite *T. sinaiticus* Heyden pour la première fois d'Israël avec des récoltes du professeur Bytinski-Salz dont une femelle désignée comme allotype par Petrovitz (Kvutzat, I-1955). Dans ce même article, Petrovitz décrit le nouveau genre *Tanyproctoides* avec *arabicus* n. sp. d'Arabie.
43. – **1973** : PETROVITZ décrit quatre nouvelles espèces du Moyen-Orient : une de Turquie et trois d'Israël et cite pour la première fois *Tanyproctus kindermanni* Reiche d'Israël. *Tanyproctus holzschuhi* n. sp. a été récolté en un exemplaire par Holzschuh dans la région de Vilayet Adana (Turquie) en juin 1970 entre 800 et 1300 mètres (Nurdag-geçidi). Les nouvelles espèces d'Israël sont : *T. nabataeus* n. sp. de la région du Negev, *T. minutus* n. sp. de la région de la Mer Morte et *T. pumilus* des montagnes du Negev. Ces trois espèces ainsi que les exemplaires de *T. kindermanni* (Mt. Hermon, Mt. Meron) ont été récoltées par le Professeur Bytinski-Salz de l'université hébraïque de Jérusalem.
44. – **1976b** : Après l'examen des types au Musée de Budapest, NIKOLAJEV met en synonymie *Tanyproctus subciliatus* Reitter, 1902 et *T. suturiferus* Reitter, 1897 avec *Tanyproctus bucharicus* Reitter, 1897.
45. – **1979a** : BARAUD cite ou décrit quatre espèces d'Afrique du Nord : *Tanyproctus bicuspidatus* Peyerimhoff du Maroc, *T. tuniseus* n. sp. de Tunisie (Tozeur, IV-1954, R. Demoflys), *T. (Tanyproctocera) indscriptus* n. sp. d'Egypte (= *israeliticus* Crotch, in litt., Sinäi : Moghara, IV-1920, coll. Alfieri), *T. (Tanyproctocera) sinaiticus* Heyden (aucun exemplaire n'a pu être examiné).
46. – **1980** : La participation de PETROVITZ (1970) à l'expédition entomologique autrichienne en Iran et Afghanistan a permis à cet auteur la découverte et la description d'un certain nombre de nouveaux Pachydeminae. Six nouveaux *Tanyproctus* sont décrits d'Iran : *T. eghtedari* n. sp. de Shiraz, *T. varians* n. sp. de Sirjan, *T. hormoziaensis* n. sp. de Shaghoo près de Bandar-abass, *T. kermanshahensis* n. sp. de Kermanshah, *T. zartoshti* n. sp. de Jazd et *T. ernae* n. sp. de Ali-abad près de Saad-abad. Un autre *Tanyproctus* est décrit du Liban : *T. paulusi* n. sp. de Faitroun à 40 km au nord-est de Beyrouth et récolté par Paulus en 1966. *Atanyproctus ernae* n. sp. est récolté par l'auteur en Iran : Ali-abad, ainsi que *Otoclinius fragilis* n. sp. de Shaghoo. Un nouveau genre est décrit : *Alaia* avec l'espèce-type *sexdentata* n. sp. d'après des récoltes de Alai à Ghom en Iran (VI-1969, 2 ex.).
47. – **1985a** : Dans sa Faune des Scarabaeoidea du Nord de l'Afrique, BARAUD reprend les données de son étude de 1979 sans y apporter ajouts ou modifications.

48. – **1990** : BARAUD décrit *Tanyproctus jordanicus* n. sp. de Jordanie (Jubeiha près de Amman, III-1963 et III-1965) sur des récoltes de J. Klapperich (29 paratypes datés de 1963, holotype daté de 1965, type au Musée de Genève, certains paratypes *in* collection Baraud). Femelle inconnue.
49. – **1992** : Parmi le genre *Tanyproctus* Faldermann, BARAUD classe onze espèces faisant partie de la faune d'Europe. Deux sous-genres sont indiqués : *Tetraproctus* Khnzorian avec *antennatus* Khnzorian d'Arménie et *Tanyproctus* s. str. avec 10 espèces. Le nomen *araxis* Reitter, 1902 est émendé en *araxidis* (déjà indiqué par Iablokoff-Khnzorian en 1967).
50. – **1996** : PIATTELLA & SABATINELLI décrivent *Tanyproctus samai* n. sp. de Grèce (Ile de Agathonisi, V-1975, 2 mâles, *Hiss* leg.). Cette espèce appartient au sous-genre *Tanyproctus* s. str. et elle est proche de *T. reichei* Rambur. Une discussion est ébauchée en ce qui concerne la sous-famille Pachydeminae en fonction des données disponibles.
51. – **1999** : LACROIX décrit *Tanyproctus canui* n. sp. de l'île de Socotra. Cette espèce a été récoltée par le Docteur Canu en 1997 (XI-1997, 21h, chasse de nuit, 1200m alt.). Le taxon *canui* est bien différent de *T. puncticeps* (Waterhouse) présent aussi à Socotra. Seize figures (dont une de l'habitus) illustrent les caractères de cette nouvelle espèce.
52. – **1999** : KALASHIAN décrit *Tanyproctus vedicus* d'Arménie. Matériel examiné : Holotype et 12 paratypes (type : Ararat valley, 2 km W. of Vedi village, may 20, 1997, *Kalashian* ; paratypes mâles : Beiuk-Vedi, june 1, 1926, *A. Schelk* ; vallée Araxis, Sarai-Bulag, Asny, june 7, 1930, *Schelkovn* ; Sarai-Bulag, june 8, 1926, *Schelk*). Espèce proche de *T. confinis* Motsch. de l'Arax et confondue avec cette espèce par Yablokoff-Khnzorian dans sa faune d'Arménie.

Espèces d'extrême-Orient (10 espèces)

Tanyproctus davidis Fairmaire (313) (figs. 897, 898, 900, 902, 904, 906-908, 910, 911)

Tanyproctus Davidis Fairmaire, 1886 : 324.

Tanyproctus Davidis Fairm. ; DALLA TORRE, 1913 : 294.

Tanyproctus Davidis Fairm. ; WINKLER, 1929 : 1093.

Tanyproctus davidis Fairmaire ; LACROIX, 1996a : 92.

Tanyproctus (Tanyproctus) davidis Fairmaire ; KRAL & SMETANA, 2006 : 206.

Description. – Taille : 11 à 12 mm. Corps peu massif, assez allongé (fig. 897). Dessus d'un brun châtaigne clair, brillant.

Clypéus large à bord antérieur largement arrondi et légèrement incisé en son milieu, à côtés un peu renflés avant le canthus qui est fin et court (fig. 898). Sillon clypéo-frontal peu marqué, bilobé. Ponctuation du clypéus assez forte, enfoncée ; celle du front plus fine et serrée. Antennes de 10 articles à articles II et III égaux, IV un peu plus court, pas du tout soudés. Massue de 5 articles longs et égaux. Article IV s'insérant à la base de l'article V (fig. 906). Labre petit, peu visible, en croissant. Dernier article du palpe maxillaire court.

Pronotum à côtés arrondis vers la base, très légèrement arqués en partie antérieure ; angles antérieurs bien marqués, aigus ; marge antérieure assez fortement rebordée (fig. 900). Ponctuation régulière, fine et dense. De longs cils sur les côtés. Disque non pileux. Ecusson court, concave en son milieu et ponctué sur les côtés (fig. 902).

Elytres larges à côtés régulièrement arrondis avant l'apex. Angle apical arrondi. Suture largement rebordée. Pas de côtes saillantes. Ponctuation plus forte, plus enfoncée et irrégulière que celle du pronotum. Côtés fortement ciliés et disque sans pilosité.

Pygidium petit, pas plus long que large, arrondi à l'apex ; ponctuation assez dense ; cilié seulement à l'apex. Métasternum à forte villosité. Ventrites avec de longues soies peu denses.

Protibia tridenté, la basale faible, la médiane assez forte, l'apicale fine et droite ; éperon apical inséré un peu plus bas que la dent médiane (fig. 904). Protarse assez allongé avec les articles II à IV aplatis et dilatés, portant un coussin de soies serrées et fines sur leur face inférieure (fig. 910). Mésotibia fin. Mésotarse avec les mêmes caractères que ceux du protarse mais les articles II à IV moins dilatés. Métatibia allongé, assez droit, élargi seulement à l'apex ; éperons apicaux assez longs, légèrement courbes (fig. 911). Métatarse allongé à articles longs et fins. Griffes des tarsi fines avec la dent interne oblique et bien rapprochée de l'apicale (fig. 907).

Paramères peu élargis, courbes, dilatés juste avant l'apex (fig. 908).

Type au MNHN, Paris. LECTOTYPE mâle (12 mm) avec les étiquettes suivantes : Yunnan // *Tanyproctus Davidis* Fairm. (étiquette manuscrite de la main de Fairmaire) // Museum Paris ex coll. R. Oberthur (étiquette

jaune imprimée) // *Tanyproctus davidis* Fairmaire, 1886. David Král det. 1993 Lectotypus // Lectotypus. Dix paralectotypes avec les mêmes étiquettes de provenance : « Yunnan » et « ex coll. Oberthur ».

Ces exemplaires ont été examinés et étiquetés comme lectotype et paralectotypes par David Král en 1993 mais restés « in litteris ».

Distribution. – CHINE : Province du Yunnan (ex coll. R. Oberthür, 11 mâles).

***Tanyproctus dechambrei* Lacroix (314) (figs. 899, 901, 903, 905, 909)**

Tanyproctus dechambrei Lacroix, 1996a : 93.

Tanyproctus (Tanyproctus) dechambrei Lacroix ; KRÁL & SMETANA, 2006 : 206.

Description. – Taille : 11 mm. Corps assez court. Dessus brun châtaigne clair, uni. *T. dechambrei*, proche de *T. davidis*, en diffère par les caractères suivants :

Clypéus fort, allongé, à bord antérieur régulièrement arrondi (fig. 899). Pronotum peu transverse à côtés bien crénelés, droits dans leur partie antérieure (fig. 901). Ecusson plat au milieu (fig. 903). Elytres à suture faiblement rebordée, non en relief. Protibia fort, large avec la dent apicale massive (fig. 905). Paramères élargis avant l'apex et denticulés (fig. 909).

Type au MNHN, Paris. HOLOTYPE mâle (11 mm) avec l'étiquette suivante : Siao-Lou, chasseurs indigènes du P. Déjean, 1901. Un PARATYPE mâle étiqueté : Su-Tchuen, chasseurs indigènes, 1903. *In* MNHN, Paris.

Distribution. – CHINE : Province du Sichuan, région de Chengdu (1901, *chasseurs indigènes du Père Déjean*, 1 mâle ; 1903, *chasseurs indigènes*, 1 mâle).

L'indication « Su-Tchuen » sur l'étiquette d'un des deux exemplaires est une ancienne orthographe pour la province du Sichuan. Le nom « Siao-Lou », qui veut dire, en chinois, petite route, est fréquent sur les étiquettes de chasse de cette époque (récoltes des missionnaires) et représente un endroit non précisé de la région de Chengdu.

***Tanyproctus feai* Lacroix (315) (figs. 912-920)**

Tanyproctus feai Lacroix, 1997a : 183.

Description. – Taille : 9 mm (holotype) - 10,5 mm. Corps peu allongé, assez ovalaire (fig. 920). Avant-corps brun foncé; élytres d'un brun rougeâtre plus clair. Dessus du corps non pileux, brillant.

Clypéus sur le même plan que le front; largement arrondi sur ses bords qui sont légèrement relevés (fig. 914). Sillon clypéo-frontal fin (fig. 913). Tête à ponctuation forte, dense, enfoncée. Pilosité courte, peu abondante. Canthus oculaires, forts, larges. Antennes de dix articles; article III court; article V s'insérant à la base de la massue; celle-ci de cinq articles bien plus longs que le funicule (fig. 912). Labre court, aplati. Dernier article des palpes maxillaires allongé. Palpes labiaux insérés latéralement.

Pronotum peu transverse, un peu plus large que long; côtés non crénelés, incurvés antérieurement; angles antérieurs prononcés et légèrement aigus, saillants; marge antérieure rebordée, un peu plus fortement en son milieu. Un ourlet membraneux. Ponctuation forte, enfoncée, en réseau. Pilosité absente sur le disque, abondante et longue sur les côtés. Ecusson plus large que long, non ponctué, concave sur ses bords.

Elytres larges à suture bien rebordée. Calus huméraux et apicaux non marqués. Apex non rentré; angle apical arrondi. Ponctuation plus forte que celle du pronotum, serrée, imbriquée. Longue pilosité sur les bords externes.

Pygidium pas plus long que large, arrondi à l'apex, pileux sur ses bords. Métasternum à villosité peu abondante, fine. Ventrites à longue pilosité peu dense. Ventrite V pas plus large que les précédents.

Protibia allongé, tridenté; à dent apicale longue, courbe; dent médiane assez massive; dent basale prononcée (fig. 916). Eperon situé entre les niveaux des dents médiane et basale. Protarse allongé, à articles I-IV peu élargis, avec une forte brosse de soies en dessous. Griffes courtes avec la dent interne oblique, fine, proche de l'apicale. Mésotibia allongé, élargi à l'apex, sans carène médiane oblique (fig. 917). Mésotarse avec les mêmes caractères que le protarse. Métafémur assez court, légèrement ovalaire. Métatibia allongé, bien élargi à l'apex, sans carène médiane oblique; éperons terminaux forts, subégaux (fig. 919). Métatarse allongé, fin, sans touffes de soies en dessous. Griffes égales, courtes, identiques à celles des autres tarsi.

Paramères à apex en fer de lance élargi (fig. 918).

Discussion. – Ce taxon peut être distingué au sein du genre *Tanyproctus* par la combinaison des caractères suivants: – Clypéus bien arrondi à côtés non sinués. – Massue antennaire bien plus longue que le funicule. – Pronotum très peu transverse à angles antérieurs aigus. – Bord antérieur du pronotum glabre, sans cils

ou soies; à marge peu élargie. – Pas de traces de stries élytrales. – Ecusson non ponctué. – Avant-corps plus foncé que les élytres. – Ponctuation du dessus forte, serrée et enfoncée. – Pygidium pas plus long que large. – Dessous du corps à pilosité peu dense. – Protibia étroit, à dent apicale longue, assez courbe et dent basale bien distincte.

Distribution. – Les deux exemplaires de *Tanyproctus feai*, conservés au MNHN Paris, ont été récoltés par Leonardo Fea (1852-1903) lors d'une mission en Birmanie de 1885 à 1889. Cet entomologiste italien explora différentes régions de ce pays: le Tenasserim septentrional près de Moulmein; le nord autour de Bhamo ainsi que le district de Toungoo qui nous intéresse ici avec les monts Kareng et les villages de Carin Ghecù et Carin Chebà. La localité de Carin Chebà ou Bia-pò (19°15'N et 96°40'E) se situe à 900 m. d'altitude. La région fut prospectée par Fea de décembre 1887 à fin janvier 1889.

Type au MNHN, Paris.

Distribution. – MYANMAR (Birmanie) : Carin Chebà.

***Tanyproctus francottei* Keith & Lacroix (316)** (figs. 922, 924, 926, 928, 930, 932, 934, 936, 938, 940, 942, 944)

Tanyproctus francottei Keith & Lacroix, 1999 : 473 (Monts Haba, 3 mâles).

Tanyproctus (Tanyproctus) francottei Keith & M. Lacroix ; KRAL & SMETANA, 2006 : 206.

Tanyproctus nocturnus Král, 1999 : 478 (Hutiao gorge, mâles et femelle, *Král* rec.).

Tanyproctus nocturnus Král ; KEITH, 2002 : 37 (mise en **synonymie**).

Tanyproctus nocturnus Král ; KRAL & SMETANA, 2006 : 206 (synonyme).

Description. – Longueur 15 mm, largeur 6,5 mm. Corps allongé, parallèle. Brun rougeâtre concolore, y compris les appendices, sauf la tête et une très étroite bande suturale, sur les élytres, noirâtres. Dessus non pileux, sauf sur les marges, brillant. Clypéus assez allongé, en arrondi large, sur le même plan que le front ; les bords nettement relevés avec une frange de soies claires petites ; une légère incision médiane ; pas d'angulosité marquée vers les canthus oculaires ; ponctuation irrégulière : rugueuse en avant, grosse, bien enfoncée en arrière. Quelques très gros points près du canthus oculaire. Sillon clypéo-frontal fin, bien distinct. Canthus oculaires forts et larges. Front convexe en son milieu. Tête à ponctuation très dense et grosse sur le front, mais moins que sur le clypéus, devenant progressivement moins grosse et beaucoup moins dense sur le vertex, où les points sont distants d'un diamètre à plus ; une petite plage lisse vaguement triangulaire sur la marge postérieure du vertex. Antennes concolores de dix articles : article II transverse, article III plus long que le IV, article V s'insérant à la base de la massue antennaire ; celle-ci formée de cinq articles égaux, légèrement arquée, plus longue que le funicule. Labre petit, peu visible, en croissant. Dernier article des palpes maxillaires allongé, très légèrement comprimé au tiers distal, alutacé à la base, lisse à l'apex.

Pronotum transverse, un peu plus large que long ; côtés crénelés, quoique faiblement, assez incurvés dans la moitié antérieure ; angles antérieurs saillants, à pointe mousse ; angles postérieurs invisibles ; marge antérieure bien rebordée et avec un ourlet membraneux ; ponctuation fine, irrégulièrement répartie, peu enfoncée ; une plage lisse, devant la marge postérieure, de part et d'autre d'un sillon médian assez bien marqué. Disque glabre ; pilosité limitée aux marges latérales avec des cils longs brunâtre clair ; rebord basal largement interrompu de part et d'autre du scutellum, portant une rangée de points pilifères.

Ecusson plat, assez allongé, glabre et imponctué chez l'holotype, avec quelques points regroupés près des angles basaux chez les paratypes.

Elytres longs et parallèles à côtés droits ; calus huméral net ; pas de côtes saillantes ; angle apical brusquement arrondi ; ponctuation plus forte et plus dense que sur le pronotum, rideuse près des marges ; microponctuation bien nette (x 50) ; rebord sutural large, moins fortement ponctué, estompé vers la base élytrale ; disque non pileux ; marges épipleurales continues jusqu'à l'apex, portant de longs cils dans la moitié basale, de longs cils et des soies beaucoup plus courtes et plus claires dans la moitié apicale.

Pygidium plus long que large, à apex arrondi et pileux ; ponctuation enfoncée, comparable au disque élytral, les points transverses près de la base ; tégument microréticulé sauf près de l'apex bien brillant ; une bande longitudinale lisse de la base à l'apex. Mésternum à villosité longue, assez peu abondante, densément ponctué. Ventrites à longs cils disposés sur 1-3 rangées dans la zone médiane, latéralement sur toute la surface.

Protibia fort, tridenté, la dent basale nette, la dent médiane massive et dirigée vers l'avant, la dent apicale longue, fine et légèrement courbe ; éperon apical inséré entre les niveaux des dents médianes et apicales. Protarse allongé à article II à IV aplatis, dilatés, portant une forte brosse de soies en dessous ; article II allongé à côté externe droit ; griffes avec la dent apicale longue et fine, comme coudée, la dent basale plus massive et divergente. Mésotibia allongé, élargis à l'apex, sans carène oblique distincte ; éperons apicaux assez longs, très légèrement courbes ; mésotarse allongé, à articles II à IV nettement moins dilatés. Métatibia allongé peu élargi à

l'apex, à denticule basal externe fort, sans carène oblique transverse ; éperons apicaux assez longs, légèrement courbes, surtout l'éperon inférieur ; métatarse allongé, fins, sans touffes de soies en dessous. Griffes comme sur les protarses.

Paramères à apex en fer de lance, peu élargis, l'apex latéralement échancré, formant ainsi deux faibles denticules délimitant la partie élargie (fig. 944).

Femelle inconnue.

Types : *francottei* au MNHN, Paris. HOLOTYPE mâle, Chine, NW. Yunnan, Monts Haba, versant E., route de San Ba à Ha Ba et Daju, 2500-3000 m, 8-9.VII.98, MOURZINE leg (déposé au MNHN, Paris). Paratypes : 2 mâles, mêmes données (*in coll.* Keith).

nocturnus dans la collection Král, Prague.

Distribution. – CHINE : Yunnan (Habashan mts, Hutiao gorges, Sabe, Daju).

***Tanyproctus jizu* Král (317)**

Tanyproctus jizu Král, 1999 : 477 (Jizu Shan, 2 mâles).

Tanyproctus (Tanyproctus) jizu Král ; KRAL & SMETANA, 2006 : 206.

Type dans la collection Král, Prague.

Distribution. – CHINE : Yunnan (Jizu Shan).

***Tanyproctus mourzinei* Keith & Lacroix (318) (figs. 921, 923, 925, 927, 929, 931, 933, 935, 937, 939, 941, 943)**

Tanyproctus mourzinei Keith & Lacroix, 1999 : 474 (Monts Haba, 7 mâles).

Tanyproctus (Tanyproctus) mourzinei Keith & M. Lacroix ; KRAL & SMETANA, 2006 : 206.

Tanyproctus diurnus Král, 1999 : 474 (Monts Habashan, mâles et femelle, Král rec.).

Tanyproctus diurnus Král ; KEITH, 2002 : 37 (mise en **synonymie**).

Tanyproctus diurnus Král ; KRAL & SMETANA, 2006 : 206 (synonyme).

Description. – Longueur 12 mm, largeur 6 mm. Corps assez allongé. Dessus bicolore : tête et pronotum noirs comme les appendices, élytres marron obscur (holotype) à brun clair. Pronotum brillant ; élytres pruineux, éparsément pileux.

Clypéus court, sur le même plan que le front, à côtés assez rectilignes ; le bord antérieur largement arrondi, à peine incisé au milieu, fortement relevé avec une pilosité interne fine claire ; ponctuation irrégulière : rugueuse en avant, grosse, bien enfoncée en arrière. Sillon clypéo-frontal fin, bien creusé. Joues s'effilant avant le canthus. Front déprimé en son milieu. Tête à ponctuation beaucoup plus dense mais moins grosse, inégale, devenant progressivement plus éparsée et beaucoup moins grosse sur l'arrière du vertex où existent des plages lisses ; une plage lisse dans l'angle entre canthus oculaire et oeil. Antennes noires de dix articles : article II transverse, article III allongé, presque deux fois plus long que le IV, article V aussi long que le IV, s'insérant à la base de la massue antennaire ; celle-ci formée de cinq articles égaux, très légèrement arquée, à peine plus longue que le funicule. Labre petit, peu visible, en croissant. Dernier article des palpes maxillaires allongé.

Pronotum peu transverse, un peu plus large que long ; côtés crénelés, arrondis vers la base, droits dans leur partie antérieure ; angles antérieurs saillants, aigus ; angles postérieurs invisibles ; marge antérieure nettement rebordée et avec un ourlet membraneux ; ponctuation assez forte, les points bien enfoncés, denses en avant où les points sont séparés par une distance d'un diamètre ou moins, plus éparsée vers la base, sans plage lisse nette ; sillon médian longitudinal absent, mais marqué par une plage moins densément ponctuée. Disque glabre ; pilosité limitée aux marges latérales avec des cils longs brunâtre clair ; rebord basal largement interrompu de part et d'autre du scutellum, portant une rangée de points pilifères. Ecusson plat et court, avec quelques gros points regroupés près des angles basaux, à micropunctation éparsée.

Elytres assez longs à côtés arrondis ; calus huméral peu net, mais moins ponctué et plus brillant ; les stries creusées en sillon, les interstries plans ; ponctuation plus grosse et plus dense que sur le pronotum ; micropunctation bien nette (x 50) ; tégument avec des rides transversales sauf sur le rebord sutural, pruineux ; rebord sutural large, moins fortement ponctué, bien prononcé sur toute la longueur élytrale ; marges épipleurales portant de longs cils. Elytres avec une pilosité éparsée, mais bien nette : quelques soies çà et là sur le disque, une rangée de soies parallèle à la marge épipleurale, prenant naissance derrière le calus huméral, des microsoies sur l'apex, abrupt, et arrangées en série sur toute la longueur du rebord sutural.

Pygidium ovale, plus long que large, cilié dans la moitié apicale ; ponctuation enfoncée, comparable au disque élytral ; tégument densément microréticulé et prumineux comme sur le propygidium. Métasternum à villosité longue, peu abondante, densément ponctué. Ventrites à longs cils peu denses.

Protibia tridenté assez fin, la dent basale nette, la dent médiane assez forte et légèrement dirigée vers l'avant, la dent apicale longue, fine et courbe ; éperon apical inséré entre les niveaux des dents médianes et apicales. Protarse allongé à articles II à IV aplatis, dilatés, portant une forte brosse de soies en dessous ; article II court, à côté externe arrondi. Mésotibia allongé, élargi à l'apex seulement, sans carène oblique distincte ; éperons apicaux assez longs, très légèrement courbes à l'apex ; mésotarse allongé, à articles II à IV nettement moins dilatés. Métatibia court, élargi progressivement, à denticule basal externe faible, sans carène oblique transverse, avec un renflement sur la face inférieure ; éperons apicaux assez fins, longs, courbés dans la moitié distale, surtout l'éperon inférieur ; métatarse allongé, fins, sans touffes de soies en dessous. Griffes des tarsi fines, la dent externe sinuée sur sa face inférieure, la dent interne rapprochée de l'externe, un peu divergente.

Paramères à apex élargi, cet élargissement délimité par un double denticule, le distal très net et pointu, légèrement courbé en arrière, le basal deux fois moins long, d'axe perpendiculaire au distal, la partie ainsi délimitée concave.

Femelle inconnue.

Types : *mourzinei* au MNHN, Paris. HOLOTYPE mâle, Chine, N.W. Yunnan, Monts Haba, versant E., route de San Ba à Ha Ba et Daju, 2500–3000 m, 8-9.VII.98, MOURZINE leg (déposé au MNHN de Paris). Paratypes : 5 mâles, mêmes données ; 1 mâle, même provenance, 21-23.VII.96, MOURZINE leg (*in coll.* Keith).

diurnus dans la collection Král, Prague.

Distribution. – CHINE : Yunnan (Habashan mts, Hutiao gorges).

Tableau des caractères distinctifs entre *mourzinei* et *francottei*

Caractères (mâle)	<i>mourzinei</i>	<i>francottei</i>
Taille	12 mm	15 mm
Coloris du dessus	avant-corps noir, élytres brun rouge	entièrement brun rougeâtre
Dessus élytral	prumineux	brillant
Clypéus	plus court, côtés plus rectilignes (fig. 921)	plus allongé à côtés plus arrondis (fig. 922)
Massue antennaire	à peine plus longue que le funicule (fig. 923)	plus longue que le funicule (fig. 924)
Joues et canthus oculaire	effilées avant le canthus (fig. 925)	arrondies avant le canthus (fig. 926)
Surface du front	déprimée en son milieu	convexe au milieu
Pronotum	peu transverse	bien transverse
Côtés du pronotum	droits dans leur partie antérieure (fig. 929)	plus incurvés dans leur partie antérieure (fig. 930)
Ponctuation du pronotum	forte, enfoncée (fig. 929)	plus fine, peu profonde (fig. 930)
Ecusson	court (fig. 931)	plus allongé (fig. 932)
Dessus élytral	pileux sur les côtés (fig. 941)	non pileux (fig. 942)
Côté élytral	arrondi	plus droit
Rebord de la suture élytrale	bien présent vers la base (fig. 933)	estompé vers la base (fig. 934)
Protibia	fin (fig. 937)	plus fort (fig. 938)
Article II du protarse	plus court, à côté externe arrondi (fig. 939)	plus allongé, à côté externe droit (fig. 940)
Métatibia	plus court, élargi à l'apex, à denticule basal externe faible (fig. 927)	plus allongé, moins élargi à l'apex, à denticule basal externe fort (fig. 928)
Paramères	plus étroits avant l'apex (fig. 943)	plus élargis avant l'apex (fig. 944)

***Tanyproctus parvus* Chang You-Wei & Luo Yi-Zhen (319)**

Tanyproctus parvus Chang You-Wei & Luo Yi-Zhen, 1981 : 55.

Tanyproctus (Tanyproctus) parvus Chang & Luo ; KRÁL & SMETANA, 2006 : 206.

Type à l'Institute of Zoology, Academia Sinica, Beijing.

Distribution. – CHINE : Jiangsu ; Shandong (VI-VII).

***Tanyproctus sanxiaensis* Zhang (Chang You-Wei) (320)**

Tanyproctus sanxiaensis Zhang, 1997 : 770 (2 mâles, Fengjie, 1994).

Tanyproctus (Tanyproctus) sanxiaensis Chang & Li ; KRAL & SMETANA, 2006 : 207.

Type à l'Institute of Zoology, Academia Sinica, Beijing.

Distribution. – CHINE : Sichuan.

***Tanyproctus xisangensis* Chang You-Wei (321)**

Tanyproctus xisangensis Chang You-Wei, 1987 : 73.

Tanyproctus (Tanyproctus) xisangensis Chang ; KRAL & SMETANA, 2006 : 207.

Type à l'Institute of Zoology, Academia Sinica, Beijing.

Distribution. – CHINE : Xizang (Tibet) (VII-1984, *Dawa*, 1 mâle).

Diagnose des espèces décrites par Chang & al. – Les trois espèces décrites par Chang et Chang & Luo ont été décrites assez brièvement, en chinois, avec pour deux espèces un résumé très court en anglais. Quelques figures, mais pas celles des édéages, complètent cette description. Une traduction du résumé en anglais est donnée ci-après. Malheureusement, les caractères retenus par les auteurs ne sont pas souvent bien choisis pour une différenciation entre taxons voisins.

T. parvus : 7 à 8 mm. « Proche de *T. davidis* Fairmaire, mais s'en distingue par la taille du corps plus petite, les massues antennaires plus courtes et étroites, la dent basale du protibia peu distincte et les élytres sans côtes longitudinales » (figurés : forme du clypéus, massues antennaires mâle et femelle, griffe du protarse, forme du pygidium et forme du métatibia). La description de la larve est donnée dans le texte chinois (3 figures).

T. sanxiaensis : 8,2 à 10,3 mm. « Proche de *T. davidis*, s'en distingue par les cinq articles de la massue pratiquement égaux en longueur, les trois dents du protibia fortes et les marges antérieures et postérieures du pygidium presque droites » (seule l'antenne droite est figurée).

T. xisangensis : 10 mm. « La nouvelle espèce est similaire à la fois avec *T. subciliatus* Reitter et *T. parvus* Chang & Luo, mais s'en distingue principalement par le clypéus plus allongé et son bord antérieur droit, la massue antennaire 1,5 fois plus longue que le funicule, les élytres avec seulement 7 ou 8 soies à leur apex » (figurés : clypéus, antenne gauche, griffes des tarse, métatibia).

Les caractères repris dans les résumés en anglais ne permettent pas une comparaison sûre avec les autres espèces décrites de Chine. *T. parvus* pourrait être proche de *dechambrei*, mais sa plus petite taille, sa massue antennaire plus courte et sa localisation bien plus à l'Est l'en distingue. *T. sanxiaensis* se rapproche de *francottei* par sa dent basale du protibia forte mais s'en différencie par sa massue antennaire très longue (2,5 fois le funicule). *T. xisangensis* présente le même revêtement pileux que *T. mourzinei* mais son clypéus bien plus allongé et sa localisation au Tibet permet de l'en distinguer.

***Tanyproctus yunnanus* Keith & Lacroix (322) (figs. 945-956)**

Tanyproctus yunnanus Keith & Lacroix, 2003 : 38 (2 mâles et 1 femelle).

Description (mâle). – Longueur 8,5 mm, largeur 4,1 mm. Corps assez allongé. Dessus concolore marron clair brillant. Macroptère.

Clypéus court, sur le même plan que le front, à côtés sinués fortement convergents vers le bord antérieur largement arrondi, brièvement incisé au milieu, fortement relevé avec une pilosité fine claire sur la moitié antérieure ; ponctuation rugueuse et grosse (fig. 945). Sillon clypéo-frontal fin, bien creusé latéralement, parfois obsolète au milieu (Holotype). Joues s'effilant avant le canthus. Front plan à subdéprimé en son milieu. Tête à ponctuation beaucoup plus dense mais moins grosse, inégale, devenant progressivement plus éparsée et beaucoup moins grosse sur l'arrière du vertex où existent des plages lisses ; une plage lisse dans l'angle entre le canthus oculaire et l'œil. Antennes à funicule brunâtre et massue plus foncée, de dix articles : article II transverse, article III allongé, presque deux fois moins long que le IV, article V plus long que le IV, s'insérant à la base de la massue antennaire, aplati sur sa face supérieure pour s'appliquer entièrement contre la massue ; celle-ci formée de cinq articles égaux, très légèrement arquée, à peine plus longue que le funicule (fig. 946). Labre petit, peu visible, en croissant. Dernier article des palpes maxillaires oblong.

Pronotum peu transverse, un tiers plus large que long ; côtés crénelés, arrondis vers la base, subsinués dans leur partie antérieure ; angles antérieurs saillants, aigus ; angles postérieurs invisibles ; marge antérieure

nettement rebordée et avec un ourlet membraneux ; ponctuation inégale, les points bien enfoncés, éparse à très éparse sur le disque et la base (les points séparés par plusieurs diamètres de point), plus dense en avant et en partie latéralement où les points sont séparés par une distance d'un diamètre ; sillon médian longitudinal absent et non marqué par une plage moins densément ponctuée. Disque glabre ; pilosité limitée aux marges latérales avec des cils longs blanchâtres émergeant du rebord latéral ; rebord basal invisible, avec une rangée de points pilifères. Ecusson plat et court, lisse et glabre.

Elytres assez longs, à côtés arrondis ; calus huméral peu net, mais moins ponctué et plus brillant ; les stries très obsolètes, les interstries plans ; ponctuation plus grosse et plus dense que sur le pronotum, encore plus grosse et dense latéralement ; pas de microponctuation bien nette sauf sur le rebord sutural (×50) ; tégument très brillant et sans rides transversales ; rebord sutural large, plus fortement ponctué, bien prononcé sur toute la longueur élytrale ; marges épipleurales portant de longs cils blanchâtres (fig. 952). Pilosité des élytres longue et bien nette, manifestement facilement caduque : quelques soies sériées sur le disque, une ou deux rangées de soies parallèles à la marge épipleurale, prenant naissance derrière le calus huméral ; l'apex, abrupt, avec de nombreuses soies moins longues et d'autres arrangées en série sur toute la longueur du rebord sutural.

Pygidium ovale, moins long que large, glabre ; ponctuation enfoncée, comparable au disque élytral, plus forte et dense à l'apex, tégument brillant (fig. 956). Métasternum à villosité longue, peu abondante, densément ponctué. Ventrites à longs cils assez peu denses.

Protibia tridenté, assez fin ; la dent basale petite ; la dent médiane assez forte et légèrement dirigée vers l'avant ; la dent apicale longue, fine et courbe ; éperon apical inséré entre les niveaux des dents basale et médiane (fig. 950). Protarse allongé à articles II à IV aplatis, légèrement dilatés, portant une brosse de soies en dessous, l'article I avec une brosse dans sa partie distale ; article II allongé, à côté externe droit (fig. 948). Mésotibia allongé, brusquement élargi à l'apex seulement, sans carène oblique distincte ; éperons apicaux assez longs, très légèrement courbés à l'apex. Mésotarse allongé, à articles II à IV très légèrement dilatés, avec une brosse de soies à l'apex seulement. Métatibia court, élargi progressivement, à denticule basal externe faible, sans carène oblique transverse, avec un net renflement sur la face inférieure ; éperons apicaux gros, assez longs, courbés dans la moitié distale, surtout l'éperon inférieur (fig. 953). Métatarse allongé, fin, sans touffes de soies en dessous ; article II plus long que l'article I. Griffes des tarsi fines, la dent externe droite sur sa face inférieure, la dent interne divergente.

Paramères larges, bisinués sur leur marge externe (fig. 955).

Femelle : assez semblable au mâle, macroptère, mais de forme un peu plus ramassée, plus convexe ; la massue antennaire bien plus courte (fig. 947) ; la dent apicale du protibia plus forte et moins aiguë (fig. 951) ; les articles du protibia nettement moins dilatés, sans brosse de soies en dessous (fig. 949) ; le dernier article des palpes maxillaires allongé ; les élytres plus élargis en arrière ; le métafémur plus trapu ; le métatibia plus élargi à l'apex (fig. 954).

Discussion. – L'espèce *yunnanus* se distingue de prime abord par sa taille réduite, son tégument brillant sans trace de pruinosité et sa pilosité longue sur les marges latérales du pronotum, des élytres et sur les ventrites.

En outre, elle se distingue immédiatement de *T. davidis* Fairmaire, 1886 ; *T. dechambrei* Lacroix, 1996 ; *T. francottei* Keith & Lacroix, 1999 (= *T. nocturnus* Král, 1999) ; *T. jizu* Král, 1999 ; *T. mourzinei* Keith & Lacroix, 1999 (= *T. diurnus* Král, 1999) ; *T. sanxiaensis* Chang [Zhang], 1997, par ses pro- et mésotarse légèrement dilatés chez le mâle.

De *T. feai* Lacroix, 1996, dont elle partage l'aspect marron brillant, elle se sépare par le dessus concolore et non pileux, le clypéus moins long, brièvement incisé au milieu, la forme et longueur des articles antennaires et la forme des paramères. *T. parvus* Chang & Luo, 1981 est de taille identique, mais à clypéus avec une grosse ponctuation éparse, à massue antennaire distinctement plus longue que le funicule, avec une plage longitudinale médiane lisse sur le pronotum, sa marge antérieure obsolète au milieu, la pilosité élytrale latérale brève, le pygidium plus long que large, le mésosternum à pilosité brève. *T. xizangensis* Chang, 1987 est un peu plus grand, bicolore, peu brillant, à clypéus non incisé au milieu, à massue antennaire nettement plus courte, à écusson partiellement pileux, à ventrites brièvement pileux.

Type au MNHN, Paris (Djoukoula, Yunnan, Coll. de Touzalin, 3 ex.).

Distribution. – CHINE : Yunnan (Djoukoula).

Répartition géographique des espèces chinoises. – Une espèce se retrouve dans l'est de la Chine : *T. parvus*, localisé dans les provinces du Jiangsu (Donghai, Xugou) et du Shandong (Zhucheng, Qingdao, Taishan). Ce taxon a été récolté en assez grande quantité (25 mâles et 1 femelle, ainsi que la larve). Les autres espèces se répartissent plus à l'ouest : *T. dechambrei* et *T. sanxiaensis* dans la province du Sichuan ; *T. davidis*, *T. francottei*, *T. jizu*, *T. yunnanus* et *T. mourzinei* dans la province du Yunnan. Le taxon *sanxiaensis* provient de la région de Fengjie (2 ex.) à l'extrême est de la province du Sichuan, alors que le taxon *dechambrei* est étiqueté de Chengdu, au centre

de la province. Encore plus à l'ouest, *T. xizangensis* est connu du Tibet (Xizang), région de Doilungdequen (1 mâle, juillet 1984).

Historique des espèces du genre *Tanyproctus* en extrême-Orient

1. – **1886** : FAIRMAIRE décrit *Tanyproctus davidis* n. sp. récolté par M. l'abbé David dans le Yunnan. Pas d'indication de localité précise ni du nombre d'exemplaires examinés. L'auteur profite de cette occasion pour indiquer que le genre *Brachydema* lui paraît identique avec le genre *Tanyproctus*.
2. – **1981** : CHANG & AL. décrivent *T. parvus* sur une série d'exemplaires récoltés dans les provinces de Jiangsu et de Shandong. L'holotype est de Donghai (Jiangsu), l'allotype (femelle) de Zhucheng (Shandong). Texte en chinois avec un court résumé en anglais. Quelques figures dont les caractères larvaires.
3. – **1987** : CHANG décrit un nouveau *Tanyproctus* : *xizangensis* sur un exemplaire mâle récolté dans la province du Xizang (Tibet) près de Lhassa en juillet 1984 (*Dawa rec.*). D'après l'auteur, cette espèce est proche de *T. subciliatus* Reitter et *T. parvus* Chang. Cinq figures de caractères. Texte en chinois.
4. – **1996a** : LACROIX, dans une première contribution à la connaissance des Pachydeminae asiatiques, décrit une nouvelle espèce du genre *Tanyproctus* : *T. dechambrei* sur deux exemplaires de la province du Sichuan (récoltés en 1901 et 1903) et conservés au MNHN, Paris. Il compare ce nouveau taxon avec *T. davidis* Fairmaire et en profite pour rédéfinir les caractères de cette dernière espèce et nommer un lectotype. Les principaux caractères du genre *Tanyproctus* sont énumérés. Un nouveau genre *Cochinchidema* est créé pour deux nouvelles espèces du Vietnam : *C. harmandi* et *C. pilosa*, toutes deux de Cochinchine. Une discussion sur la distribution des Pachydeminae en Asie du Sud-Est termine cet article.
5. – **1997a** : *Tanyproctus feai* n. sp. est décrit par LACROIX d'après deux exemplaires mâles récoltés en 1898 par Fea en Birmanie dans les Monts Kareng. Ce nouveau taxon est comparé à *T. davidis* Fairmaire et *T. dechambrei* Lacroix. La distribution du genre *Tanyproctus* est reconsidérée en fonction de cette nouvelle localisation. Une carte indique la répartition des genres *Tanyproctus*, *Hemictenius* et *Cochinchidema*.
6. – **1997** : *Tanyproctus sanxiaensis* est décrit par ZHANG (Chang) d'après deux mâles récoltés dans la province du Sichuan (Baidicheng, V et XI-1994). Proche de *T. parvus* Chang. Une figure de l'antenne. Texte en chinois.
7. – **1999** : KEITH & LACROIX décrivent deux nouvelles espèces du genre *Tanyproctus* provenant du Yunnan (Chine) : *T. francottei* n. sp. (Monts Haba, 2500-3000m, 8-9/VII/1998, *Mourzine rec.*, 3 mâles au MNHN et coll. Keith) et *T. mourzinei* n. sp. (Monts Haba, 2500-3000 m, 8-9/VII/1998, *Mourzine rec.*, 6 mâles et 23/VII/1996, même provenance, *Mourzine*, 1 mâle). L'article fait le point sur les espèces chinoises avec une répartition géographique des taxons, une diagnose des espèces décrites par Chang, un tableau des caractères distinctifs, un tableau de détermination des espèces et un catalogue des espèces asiatiques (Huit *Tanyproctus* et deux *Cochinchidema*). Vingt quatre figures reprennent les caractères des deux nouveaux taxons.
8. – **1999** : KRÁL décrit trois nouvelles espèces du genre *Tanyproctus* provenant du Yunnan (Chine) : *T. diurnus* n. sp. (Monts Habashan, Hutiao gorges, VII-1992, *Král rec.*, 164 exemplaires dont 8 femelles tous récoltés entre 1800 et 3000 m, habitat ouvert, herbeux, ensoleillé ; mâles volant de jour à 50 cm du sol, une majorité observée à 6 p.m. ; femelles trouvées sur le sol à faible activité, jamais en vol) ; *T. jizu* n. sp. (Jizu Shan, VII-1994, 2500-2700 m, 2 mâles, récolteur non précisé) et *T. nocturnus* n. sp. (Daju, Hutiao gorge, Monts Habashan, Sabe, VII-1990 et VII-1992, *D. Král rec.*, 122 exemplaires dont une femelle, mêmes habitats que *diurnus*, activité débutant à 9 p.m., mâles observés se mouvant lentement sur le sol jusqu'à 2 a.m., jamais observés en vol). L'auteur compare ces trois nouvelles espèces avec *T. davidis* Fairmaire du Yunnan. Les caractères des paramères et des protarses sont illustrés. Les périodes d'activité de *diurnus* et *nocturnus* sont indiquées (ces deux taxons partagent le même biotope, *diurnus* ayant une activité diurne et *nocturnus* une activité nocturne). Cette situation représente un intéressant exemple d'isolation reproductive entre deux espèces sympatriques. Les holotypes sont conservés dans la collection Král, les nombreux paratypes répartis dans plusieurs institutions dont le MNHN, Paris. Il est à noter que certaines des espèces décrites par Král pourraient être mises en synonymie avec celles décrites par Keith & Lacroix (L'article de Král étant publié en décembre 1999, celui de Keith & Lacroix en septembre 1999).
9. – **2002** : Keith & Lacroix (septembre 1999) puis Král (décembre 1999) ayant décrit deux nouvelles espèces sympatriques en provenance des Monts Haba dans le Yunnan, KEITH propose les synonymies suivantes : *Tanyproctus mourzinei* Keith & Lacroix = *T. diurnus* Král ; *Tanyproctus francottei* Keith & Lacroix = *T. nocturnus* Král. Dans cette même étude, l'auteur décrit deux nouvelles espèces du genre *Lacroixidema* Keith : *merkli* n. sp. de Thaïlande (Khon Khaen, 28-II-1980, mission Sunanta Aumphansiri leg., holotype et paratypes, Magyar Term. Muezeum, Budapest) ; *krali* n. sp. de Thaïlande (Chiang Dao, Thanon Thong Choi, 350m, 10/16-V-1991, 1 mâle holotype, *D. Kral & V. Kuban rec.*, Charles University, Prague).
10. – **2003** : KEITH & LACROIX décrivent *Tanyproctus yunnanus* n. sp. du Yunnan (2 ex. mâles et 1 femelle de la collection de Touzalin au MNHN, Paris). Ces exemplaires ont été récoltés à « Djoukoula », localité ne

figurant pas sur les atlas actuels mais qui devrait se situer au nord-ouest de Kuming sur le plateau du Yunnan (Dr. Thierry Deuve *teste*). Cette nouvelle espèce est comparée aux autres taxons présents dans la région du Yunnan.

22. *Atanyproctus* Petrovitz

Atanyproctus Petrovitz, 1954 : 272.

Atanyproctus Petrovitz ; KRAL & SMETANA, 2006 : 199.

Espèce-type : *Atanyproctus simplicatarsis* Petrovitz, 1954.

Description. – Corps étroit. Dessus brillant, brun-rouge ou brun foncé. Taille : 8 à 11 mm (fig. 957).

Clypéus transverse, à côtés plus ou moins arrondis et bord antérieur arrondi ou légèrement sinué et non denticulé sur les côtés. Canthus oculaire fort, dans le prolongement du clypéus, recouvrant bien les yeux, ceux-ci assez forts (fig. 959). Sillon clypéo-frontal distinct, non caréné. Front sans carène. Tête non pileuse, à ponctuation forte, granuleuse. Dernier article des palpes maxillaires fusiforme, peu allongé, non dilaté. Labre petit, peu visible, aplati, légèrement bilobé. Antennes de 10 articles. Dernier article du funicule allongé. Massue antennaire de 5 articles égaux, aussi longue ou un peu plus longue que le funicule (fig. 960).

Pronotum peu convexe ; côtés arrondis à courte ciliation ; angles antérieurs prononcés ; marge antérieure bien rebordée, surtout au centre, avec un ourlet membraneux. Disque bien convexe, non pileux, à ponctuation fine et espacée. Ecusson petit, pas plus long que large, lancéolé, peu ponctué (fig. 963).

Elytres allongés ; côtés parallèles, non élargis avant l'apex ; suture faiblement rebordée ; pas de côtes saillantes ; calus non marqués ; disque non cilié. Propygidium découvert. Pygidium petit, pas plus long que large, finement ponctué et non pileux sur le disque (fig. 965).

Métasternum à villosité peu abondante, fine, laissant bien voir le tégument. Ventriles pileux sur les côtés et non au centre. Abdomen légèrement rentré.

Protibia court, tridenté ; la dent basale faible ; la médiane courte, arrondie, éloignée de l'apicale ; l'apicale peu allongée, assez droite. Eperon interne allongé, situé un peu au dessous de la dent médiane. Protarse allongé. Articles I-IV du protarse fins, subcylindriques, sans broches de soies en dessous (fig. 961). Griffes du protarse égales, longues et fines, avec la dent interne légèrement divergente de l'apicale (fig. 962). Mésotibia fin, sans carène transverse. Mésotarse long (2 fois le mésotibia), à articles fins, non dilatés. Métafémur fort, un peu globuleux. Métatibia assez court, élargi à l'apex, mais non dilaté ; sans carène transverse (fig. 964). Eperons terminaux du métatibia différents, l'interne plus long et plus courbe (fig. 966). Métatarse assez long, à articles fins, le I plus court que le II. Griffes des méso- et métatarse comme celles du protarse.

Femelle inconnue.

Discussion. – Le genre *Atanyproctus* se distingue des autres genres paléarctiques par la combinaison des caractères suivants : clypéus transverse, arrondi, non denticulé sur ses bords ; antennes de 10 articles ; dernier article du funicule allongé, non transverse ; massue antennaire de 5 articles ; premier article de la massue aussi long que les suivants ; articles I-IV du protarse et du mésotarse fins, non dilatés, sans touffe de soies dense en dessous ; griffes avec la dent interne rapprochée de l'apicale, donnant un aspect incisé ; dent médiane du protibia éloignée de la dent apicale.

Distribution. – Le genre *Atanyproctus* comprend six espèces dont trois en Iran et trois en Afghanistan.

Clé de détermination des espèces du genre *Atanyproctus*

- 1.- Elytres à surface mate ; clypéus allongé, à côtés droits ; 9 mm ; Iran *opacipennis*
— Elytres à surface brillante comme le pronotum 2
- 2.- Articles II-V du funicule courts, à peine plus longs que larges ; clypéus court à côtés arrondis 3
— Articles II-V du funicule allongés, bien plus longs que larges ; clypéus allongé à côtés droits 4
- 3.- Avant-corps brun foncé ; élytres brun rouge ; angles antérieurs du pronotum peu prononcés ; 11 mm ; Afghanistan *miksici*
— Tout le corps brun-rouge ; angles antérieurs du pronotum prononcés ; 8 mm ; Afghanistan *afghanus*
- 4.- Dessus du corps brun-jaune ; angles antérieurs du clypéus prononcés ; 8 mm ; Afghanistan *alexandri*
— Dessus du corps brun foncé ; angles antérieurs du clypéus arrondis ; Iran 5
- 5.- Elytres brun foncé ; éperons du métatibia fins et effilés ; 8,6-8,8 mm *ernae*
— Elytres noirs ; éperons du métatibia forts et arrondis à l'apex ; 9-10,5 mm *simplicatarsis*

Atanyproctus afghanus Petrovitz (323) (figs. 957-966)

Atanyproctus afghanus Petrovitz, 1968a : 244 (Kabul, Lindberg, fig. 6).

Atanyproctus afghanus Petrovitz ; KRAL & SMETANA, 2006 : 199.

Type au MHNG, Genève (collection Petrovitz).

Distribution. – AFGHANISTAN : environs de Kaboul ; Boden Bagh.

***Atanyproctus alexandri* Petrovitz (324)**

Atanyproctus alexandri Petrovitz, 1965 : 687 (80 km N.-E. Kandahar, VI-1963, 1 mâle).

Atanyproctus alexandri Petrovitz ; KRAL & SMETANA, 2006 : 199.

Type au Naturhistorischen Museum, Wien.

Distribution. – AFGHANISTAN : Kandahar.

***Atanyproctus ernae* Petrovitz (325)**

Atanyproctus ernae Petrovitz, 1980 : 628 (Ali-abad, IV-1970, *Petrovitz*).

Atanyproctus ernae Petrovitz ; KRAL & SMETANA, 2006 : 199.

Type au MHNG, Genève (collection Petrovitz).

Distribution. – IRAN : Ali-abad.

***Atanyproctus miksici* Petrovitz (326)**

Atanyproctus miksici Petrovitz, 1965 : 688 (Umgeb. Kabul, deux ♂).

Atanyproctus miksici Petrovitz ; KRAL & SMETANA, 2006 : 199.

Type au MHNG, Genève (ex coll. Petrovitz).

Distribution. – AFGHANISTAN : environs de Kaboul.

***Atanyproctus opacipennis* Petrovitz (327)**

Atanyproctus opacipennis Petrovitz, 1968a : 245 (Iranschahr, III-1949, *Salavatian*, fig. 1).

Atanyproctus opacipennis Petrovitz ; KRAL & SMETANA, 2006 : 199.

Type au MHNG, Genève (collection Petrovitz).

Distribution. – IRAN : Baloutchestan.

***Atanyproctus simplicitarsis* Petrovitz (328)**

Atanyproctus simplicitarsis Petrovitz, 1954 : 273 (Perse).

Atanyproctus simplicitarsis Petrov. ; PETROVITZ, 1965 : 689.

Atanyproctus simplicitarsis Petrovitz ; KRAL & SMETANA, 2006 : 199.

Type au MHNG, Genève (ex coll. Petrovitz).

Distribution. – IRAN.

Historique du genre *Atanyproctus*

1. – **1954** : PETROVITZ décrit le nouveau genre *Atanyproctus* avec la nouvelle espèce *simplicitarsis* de Perse.
2. – **1965** : PETROVITZ décrit deux nouvelles espèces provenant de l'expédition entomologique autrichienne en Perse et Afghanistan (1963) : *A. alexandri* n. sp. (1 mâle, 8,3 mm, S.-O. Afghanistan, 80 km N.E. de Kandahar, 27-VI-1963) et *A. miksici* n. sp. (holotype et paratype mâles, 11 mm, Afghanistan, environs de Kaboul). Une clé des trois espèces connues est donnée.
3. – **1968** : PETROVITZ décrit deux nouvelles espèces : *A. afghanus* nov. spec. (un mâle holotype, 7,8 mm, Afghanistan, environs de Kaboul, *Lindberg leg.*) et *A. opacipennis* nov. spec. (un mâle holotype, Iran, Baloutchestan, Iranschahr, 30-III-1949, *Salavatian leg.*). Deux figures représentent les clypéus.
4. – **1980** : PETROVITZ décrit *A. ernae* nov. spec. (2 ex., holotype et paratype, 8,6-8,8 mm, Ali-Abad près de Saad-Abad, Kamin (Fars), 22-IV-1970, *E. Petrovitz leg.*).

Caractères des genres afghans *Jalalabadia* et *Kryzhanovskia*

Massue antennaire de 6 articles ; griffes du protarse incisées à l'apex (la dent interne contiguë à l'apicale) ; dernier article des palpes maxillaires non dilaté ; clypéus allongé, à côtés droits et bord antérieur légèrement sinué, non denté ; protibia bidenté.

- Article antennaire IV très court (fig. 967) ; un éperon interne au protibia (fig. 968) ; articles II et III du protarse courts, non dilatés (fig. 968) ; yeux petits ; écusson court ; taille : 6 à 8 mm *Jalalabadia*
- Article antennaire IV long, aussi long que le III (fig. 969) ; pas d'éperon au protibia (fig. 970) ; articles II et III du protarse fortement dilatés (fig. 970) ; yeux forts ; écusson allongé ; taille : 16 mm *Kryzhanovskia*

Ces deux genres se distinguent des autres genres paléarctiques par la massue antennaire de 6 articles et par le clypéus non conique et non bidenté.

23. *Jalalabadia* Balthasar

Jalalabadia Balthasar, 1967 : 111.

Jalalabadia Balthasar ; KRAL & SMETANA, 2006 : 202.

Espèce-type : *Jalalabadia povolnyi* Balthasar, 1967.

Description. — Dessus du corps non pileux sauf les élytres pileux à l'apex. Corps allongé. Taille : 6 à 8 mm. Clypéus allongé, à bord antérieur légèrement sinué, sans denticules externes (fig. 967). Sillon clypéo-frontal prononcé. Dernier article des palpes maxillaires court, non dilaté. Antennes de 10 articles à massue de 6 articles, pas plus allongée que le funicule, le premier plus court que les suivants ; article antennaire III très allongé, le IV court, transverse. Yeux petits. Pronotum peu transverse à côtés arrondis et ciliés, marge antérieure rebordée avec un ourlet membraneux. Ecusson court. Protibia bidenté, la dent médiane courte et arrondie, l'apicale allongée et droite ; éperon très court inséré au niveau de la dent médiane (fig. 968). Protarse court à article I long ; II-IV courts. Griffes courtes et incisées à l'apex. Mésotarse et métatarse courts. Métatibia sans carène transverse. Femelle inconnue.

Discussion. — Dans un travail sur la connaissance des Lamellicornia d'Afghanistan, Balthasar décrit le taxon *Jalalabadia* n. gen. *povolnyi* n. sp. sur deux exemplaires mâles récoltés dans l'est de l'Afghanistan, province de Nengrahar à Jalalabad (mars 1965) par le docteur Dalibor Povolny. Cette petite espèce (moins de 10 mm), bien différente des espèces du genre *Tanyproctoides* Petrovitz, paraît assez proche de *Kryzhanovskia olegi* Nikolajev & Kabakov.

Jalalabadia povolnyi Balthasar (329) (figs. 967-968)

Jalalabadia povolnyi Balthasar, 1967 : 112 (fig. 1, 2).

Jalalabadia povolnyi Balthasar ; KRAL & SMETANA, 2006 : 202.

Type au entomol. Sammlung des Mährischen Museums, Brünn.

Distribution. — AFGHANISTAN : Prov. Nengrahar, Jalalabad (2 ex., 1965, *Dr. D. Povolný*).

24. *Kryzhanovskia* Nikolajev & Kabakov

Kryzhanovskia Nikolajev & Kabakov, 1977 : 85.

Kryzhanovskia Nikolajev & Kabakov ; KRAL & SMETANA, 2006 : 202.

Espèce-type : *Kryzhanovskia olegi* Nikolajev & Kabakov, 1977.

Description. — Corps assez court ; élytres élargis. Taille autour de 16 mm (fig. 973).

Clypéus fort, allongé ; côtés droits, parallèles ; bord antérieur très légèrement sinué au milieu (fig. 969). Sillon clypéo-frontal marqué, sans carène. Yeux forts. Canthus oculaire court. Tête pileuse. Antennes de 10 articles ; les III et IV longs et égaux. Massue antennaire de 6 articles à peine plus longue que le funicule, l'interne un peu plus court que les suivants. Dernier article des palpes maxillaires allongé, étroit, sans fossette.

Pronotum transverse ; côtés incurvés en partie antérieure ; bord antérieur cilié ; disque pileux. Ecusson allongé, pileux à sa base.

Elytres élargis avant l'apex ; côtés ciliés ; calus huméraux marqués ; disque pileux vers sa base.

Protibia bidenté ; la dent apicale courte et peu courbe. Pas d'éperon interne (fig. 970). Protarse court ; les articles II et III fortement dilatés, le IV moins. Griffes du protarse avec la dent interne contiguë à l'apicale et la tranche interne fortement denticulée (fig. 971).

Paramères assez courts, l'apex spatulé (fig. 972).

Femelle inconnue.

Discussion. – Le taxon *Kryzhanovskia* n. gen. *olegi* n. sp. a été décrit par Nikolajev & Kabakov d'après un exemplaire mâle récolté en Afghanistan à Arghandab en 1970 par Kabakov.

***Kryzhanovskia olegi* Nikolajev & Kabakov (330) (figs. 969-973)**

Kryzhanovskia olegi Nikolajev & Kabakov, 1977 : 85 (mâle, Arghandab, 18-03-1970, Kabakov leg.).

Kryzhanovskia olegi Nikolajev & Kabakov ; KRAL & SMETANA, 2006 : 202.

Type au ZMAS, St-Petersburg.

Distribution. – AFGHANISTAN (Zabul, Arghandab, 1200m).

II.- TAXONS AFROTROPICAUX

Les Pachydeminae africains peuvent être divisés en deux tribus :

- Métépisternes larges ; épimères métathoraciques importants (fig. 1003) ; labre large, bien bilobé (fig. 1001) ; hanches antérieures transversales **Aegosthetini**
- Métépisternes étroits ; épimères métathoraciques petits ; labre peu développé, aplati ou conique ; hanches antérieures coniques et saillantes **Pachydemini**

Aegosthetini nov.

Macrophyllidae Burmeister, 1855 : 432 (clé), 447 (**nouvelle synonymie**).

Genre-type : *Aegostheta* Dejean, 1833 (**présente désignation**).

- Dessus du corps à pilosité peu abondante ; antennes de 10 articles à massue de 3 ou 5-6 articles (figs. 974-976) ; griffes des protarses inégales, l'interne avec un denticule bien plus fort (fig. 1004) ; Afrique du Sud **Aegostheta** Dejean, 1833

Espèce-type : *Melolontha longicornis* Fabricius.

= *Macrophylla* Hope, 1837.

***Aegostheta* Dejean**

Aegostheta Dejean, 1833 : 159 (*longicornis* Fabr. cité).

Aegostheta Dejean ; DEJEAN, 1837 : 176 (*idem*).

Aegostheta Dej. ; BLANCHARD, 1845 : 216 (diagnose).

Aegostheta (sic) Dej. ; ERICHSON, 1848 : 654 (synonymie avec *Macrophylla*).

Aegostheta Blanch. ; BLANCHARD, 1851 : 162 (synonyme).

Aegostheta Dej. ; BURMEISTER, 1855 : 447 (synonyme).

Aegostheta Dej. ; LACORDAIRE, 1856 : 303 (synonyme).

Aegostheta Blanchard ; GEMMINGER & HAROLD, 1869 : 1188 (synonyme).

Aegostheta Blanch. ; PERINGUEY, 1904 : 122 (genre valide).

Aegostheta Er. ; DALLA TORRE, 1913 : 303 (synonyme).

Aegostheta Blanch. ; DALLA TORRE, 1913 : 303 (synonyme).

Espèce-type : *Melolontha longicornis* Fabricius.

Macrophylla Hope, 1837 : 103 (**Nouvelle synonymie**).

Macrophylla Hope ; ERICHSON, 1848 : 654.

Macrophylla Hope ; BLANCHARD, 1851 : 162.

Macrophylla Hop. ; BURMEISTER, 1855 : 447.

Macrophylla Hope ; LACORDAIRE, 1856 : 303.
Macrophylla Hope ; GEMMINGER & HAROLD, 1869 : 1188.
Macrophylla Hope ; PÉRINGUEY, 1904 : 126.
Macrophylla Hope ; DALLA TORRE, 1913 : 303.

Pleiophylla Péringuey, 1904 : 130 (**Nouvelle synonymie**).
Pleiophylla Péring. ; DALLA TORRE, 1913 : 304.

Espèce-type : *Pleiophylla vestita* Péringuey (monotypie).

Description. – Taille : 13 à 33 mm. Corps massif, élargi. Avant-corps assez pileux ; élytres à pilosité plus courte et souvent bien moins abondante (fig. 1008).

Clypéus plus ou moins transverse, à bord antérieur arrondi ou assez droit, non incisé en son milieu, à côtés droits ou arrondis. Clypéus et front sur le même plan. Sillon clypéo-frontal fin, non caréné, quelquefois absent. Pas de carène frontale. Ponctuation de la tête forte, souvent granuleuse ou râpeuse. Canthus oculaire présent. Yeux forts. Labre large, largement sinué ou échancré à l'apex (fig. 1001). Palpes labiaux insérés latéralement. Antennes de 10 articles, le dernier article avant la massue souvent prolongé en lame (fig. 978). Massue antennaire allongée, bien plus longue que le funicule (fig. 974) comprenant 3, 5 ou 6 articles.

Pronotum transverse à angles antérieurs prononcés ; bord antérieur avec une bande membraneuse ; angles postérieurs quelquefois saillants. Disque convexe, à ponctuation forte et dense ; pilosité plus ou moins dense, plus abondante sur les côtés. Ecusson fort, à apex arrondi.

Elytres à côtés subparallèles, non élargis avant l'apex ; suture élytrale rebordée ; côtes élytrales distinctes. Calus huméraux légèrement marqués, les apicaux non. Disque à ponctuation irrégulière, forte, confluyente. Côtés élytraux rebordés. Pygidium aussi ou plus large que long ; à pilosité assez dense, courte, non dressée. Hanches antérieures transversales. Métasternum fortement villeux. Métépisternum large. Epimère métathoracique important (fig. 1003). Ventrites à pilosité assez dense.

Protibia tridenté (fig. 988), avec ou sans éperon interne. Tarses à articles non élargis, sans touffes de soies en dessous. Griffes des tarses courbes, non bifides, avec un denticule interne près de la base, plus important sur l'une des griffes (l'interne pour le protarse, l'externe pour les autres tarses) (figs. 1004-1006). Métafémur allongé. Métatibia allongé, peu élargi à l'apex, avec ou sans carène transverse (figs. 994-999).

Femelle : assez semblable au mâle. Elle diffère par les caractères suivants : forme plus robuste ; massue antennaire plus courte ; tarses courts ; apex des méso- et métatibia fortement élargis ; métafémur fort, globuleux ; ailée ou brachyptère.

Caractères différentiels entre les deux groupes d'espèces :

Groupe « *Aegostheta* »

Massue antennaire de 3 articles (fig. 975) ; antennes à articles III et IV courts et égaux (fig. 980), les V et VI aussi courts et non prolongés en lame ; labre peu bilobé (fig. 1001a) ; griffes des tarses allongées et assez droites (fig. 1004).

Groupe « *Macrophylla* »

Massue antennaire de 5 ou 6 articles (figs. 974, 976) ; antennes à article III plus long que le IV (fig. 981) ; les V et VI faisant partie ou non de la massue ; labre fortement bilobé (fig. 1001b) ; griffes des tarses plus fortes et plus courbées (fig. 1006).

La répartition des taxons selon les groupes est la suivante :

– groupe « *Aegostheta* » (5 espèces) :

brachiata Péringuey, *ciliata* Herbst (= *maritima* Castelnau), *longicornis* Fabricius (espèce-type), *nigra* Blanchard, *simplex* Péringuey.

– groupe « *Macrophylla* » (7 espèces) :

boa Erichson (espèce-type), *capicola* Péringuey, *maritima* Burmeister, *natalensis* Péringuey, *nigricollis* Péringuey, *pubens* Péringuey, *vestita* Péringuey (*Pleiophylla*).

Groupe *Aegostheta*

- 1.- Article antennaire VII non prolongé en pointe, ni lamellé (fig. 977) ; protibia avec un éperon interne ; clypéus transverse, à côtés arrondis, séparé du front par un sillon bien distinct ; massue antennaire longue ; méso- et métatibia avec une carène transverse ; dessus du corps rouge brique, non pileux ; taille moyenne autour de 19 mm *simplex*
- Article antennaire VII prolongé en lame plus ou moins longue (fig. 978) **2**

- 2.- Angles postérieurs du pronotum fortement saillants (fig. 1002a) ; côtés du clypéus bien arrondis (fig. 1000a) ; petite taille : 13-15 mm ; sillon clypéo-frontal effacé ; article antennaire VII prolongé en lame courte (fig. 979) ; pas d'éperon au protibia (fig. 988) ; avant-corps noir, élytres brun rouge *longicornis*
 — Angles postérieurs du pronotum non saillants ; côtés du clypéus droits ; taille > 15 mm **3**
- 3.- Mésotibia et métatibia avec une carène transverse incomplète (fig. 997) ; sillon clypéo-frontal peu distinct ; clypéus bien transverse (fig. 1000d) ; corps massif et court ; un éperon au protibia (fig. 990) ; avant-corps brun foncé, élytres d'un brun plus orangé ; dessus du corps cilié ; taille entre 15 et 20 mm *brachiata*
 — Méso- et métatibia sans carène transverse (fig. 995) ; sillon clypéo-frontal bien distinct ; clypéus allongé (fig. 1000b) **4**
- 4.- Dernier article des palpes maxillaires dilaté (fig. 983) ; pas d'éperon au protibia (fig. 991) ; avant-corps brun foncé, élytres d'un brun orangé ; pronotum à ciliation assez longue et dense, élytres à ciliation courte, épaissie, assez dense ; corps court, élargi ; taille moyenne : 15-20 mm *ciliata*
 — Dernier article des palpes maxillaires allongé (fig. 984) ; un éperon minuscule au protibia (fig. 989) ; dessus entièrement noir à ciliation peu abondante ; corps allongé (fig. 1008) ; grande taille > 20 mm *nigra*

Groupe *Macrophylla*

- 1.- Massue antennaire mâle de six articles (fig. 976) ; protibia sans éperon apical interne ; dent interne de la griffe du protarse très longue ; article antennaire IV prolongé en lame ; dessus brun châtaigne ; pronotum et écusson à dense pubescence ; élytres à pilosité fine ; côtés du clypéus arrondis ; petite taille : 15 mm *vestita* (*Pleiophylla*)
 — Massue antennaire mâle de cinq articles (fig. 974) **2**
- 2.- Article antennaire V bien lamellé et allongé (fig. 974) ; clypéus tronqué en avant séparé du front par un sillon oblitéré au milieu (fig. 1000e) ; pronotum cilié seulement sur ses côtés (fig. 1002e) ; dessus brun foncé ; grande taille : 31-33 mm *maritima - boa*
 — Article antennaire V court ; sillon clypéo-frontal entier ; taille moyenne : 15-25 mm **3**
- 3.- Eperon du protibia présent (fig. 993) ; clypéus bien transverse à côtés droits (fig. 1000f) ; angles postérieurs du pronotum prononcés (fig. 1002f) ; carènes des méso- et métatibia présentes (fig. 999) ; dessus du corps fortement pubescent ; dessus brun mat, légèrement rougeâtre ; taille autour de 25 mm *pubens*
 — Eperon du protibia absent ; corps non pileux **4**
- 4.- Tête et prothorax noir ; élytres brun ; sillon clypéo-frontal oblitéré ; article antennaire V très court ; angles postérieurs du pronotum arrondis ; taille : 16-17 mm *nigricollis*
 — Dessus du corps entièrement brun rougeâtre **5**
- 5.- Clypéus allongé, parabolique, arrondi sur son bord antérieur ; sillon clypéo-frontal marqué ; ponctuation du pronotum forte, enfoncée ; angles postérieurs du pronotum peu prononcés ; taille : 15 mm *natalensis*
 — Clypéus transverse à bord antérieur droit, arrondi sur ses côtés ; sillon clypéo-frontal faiblement marqué ; ponctuation du pronotum fine ; angles postérieurs du pronotum assez prononcés ; taille : 23 mm *capicola*

Distribution. – AFRIQUE DU SUD : Province du Cap, Natal, Transvaal (ouest).

Discussion. – Le taxon *Aegostheta* Dejean a priorité sur *Macrophylla* Hope pour les raisons suivantes : antériorité de citation, 1833 au lieu de 1837 et surtout inclusion par Dejean parmi son genre d'une espèce décrite précédemment : *Melolontha longicornis* Fabricius ce qui valide le genre. La plupart des auteurs postérieurs n'en ont pas tenu compte, à tort, et ont donné priorité à *Macrophylla* Hope, genre lui-même douteux puisqu'il inclut une espèce-type (*longicornis*) dont les caractères ne correspondent pas tout à fait à ceux énumérés dans la diagnose générique (nombre d'articles à la massue). L'orthographe « *Aegostheta* » doit être conservée même si peu académique et non « *Aegostetha* » rectifié par Erichson puis par Burmeister, Péringuey et Dalla Torre.

Le genre *Aegostheta* peut être divisé en deux groupes d'espèces selon les caractères énumérés ci-dessus. Le groupe « *Aegostheta* » comprend le taxon *longicornis* Fabricius espèce-type du genre défini par Dejean. Le groupe « *Macrophylla* » inclut le taxon *boa* Erichson (*boei* Hope, *in litteris*) sur lequel Hope définit son genre *Macrophylla* sur des caractères différents du taxon *longicornis* Fabricius.

Le genre *Pleiophylla*, créé en 1904 par Péringuey pour le taxon *vestita* n. sp., ne présente pas de différence de caractères avec le genre *Aegostheta*, si ce n'est par le nombre d'articles à la massue (six) au lieu de

cinq pour les espèces du groupe « *Macrophylla* ». Sa mise en synonymie avec le genre *Aegostheta* semble donc logique.

Dans sa thèse de 1988 (non publiée), EVANS classe le taxon *simplex* Péringuey parmi le nouveau genre *Litolontha* qui se différencie du genre *Macrophylla* principalement par la galea édentée et la forme du corps.

Tableau des caractères des espèces les plus connues du genre *Aegostheta* (mâles)

Caractères	<i>longicornis</i>	<i>ciliata</i>	<i>nigra</i>	<i>brachiata</i>	<i>maritima</i>	<i>pubens</i>
A	0	0	0	0	1	1
B	1	1	1	1	-	-
C	0	1	1	0	1	1
D	1	1	0	0	0	0
E	0	0	0	0	1	1
F	0	0	0	0	1	1
G	0	1	1	0	0	0
H	0	1	1	1	1	1
I	1	0	0	0	0	1
J	1	1	0	0	0	0
K	0	1	2	1	2	2
L	2	2	0	1	1	1
M	0	0	0	0	1	1
N	0	0	0	0	1	1

A.- Massue antennaire

- 0. de 3 articles
- 1. de 5/6 articles

C.- Sillon clypéo-frontal

- 0. peu distinct, effacé
- 1. bien distinct

E.- Labre

- 0. peu bilobé
- 1. bien bilobé

G.- Clypéus

- 0. bien transverse
- 1. allongé

I.- Angles postérieurs du pronotum

- 0. peu saillants, arrondis
- 1. fortement saillants

K.- Taille

- 0. petite, < 15 mm
- 1. moyenne, 15-20 mm
- 2. grande, > 20 mm

M.- Métatibia

- 0. sans carène transverse complète
- 1. avec une carène transverse complète

B.- Article antennaire VII

- 0. non prolongé en lame
- 1. prolongé en lame

D.- Dernier article des palpes maxillaires

- 0. non dilaté
- 1. dilaté

F.- Article antennaire III

- 0. court, pas plus long que le IV
- 1. allongé

H.- Côtés du clypéus

- 0. bien arrondis
- 1. droits

J.- Un éperon au protibia

- 0. oui
- 1. non

L.- Coloris du dessus

- 0. uniforme, noirâtre
- 1. uniforme, brunâtre
- 2. avant-corps noir, élytres brun

N.- Griffes du protarse

- 0. allongées, assez droites
- 1. fortes et bien courbées

***Aegostheta boa* (Erichson) (331)**

Macrophylla boei Hope, 1837 : 70 (*in litteris*).

Macrophylla Boa Hope ; ERICHSON, 1848 : 654.

Macrophylla boei Hope ; BURMEISTER, 1855 : 448.

Macrophylla Boa Hope ; LACORDAIRE, 1856 : 303.

Macrophylla Boei Hope ; GEMMINGER & HAROLD, 1869 : 1188.

Macrophylla Boei Hope ; DALLA TORRE, 1913 : 303.

Macrophylla Boa Er. ; DALLA TORRE, 1913 : 303 (synonyme).

Type au OXUM, Oxford. ¹

Distribution. – AFRIQUE DU SUD : Province du Cap.

***Aegostheta brachiata* Péringuey (332)** (figs. 985, 990, 997, 1000d, 1002d, 1007a)

Aegostheta brachiata Péringuey, 1904 : 124 (Cradock, Barkly West).

Macrophylla brachiata Péring. ; DALLA TORRE, 1913 : 303.

Type au SAM, Cape Town.

Distribution. – AFRIQUE DU SUD : Province du Cap.

***Aegostheta capicola* (Péringuey) (333)**

Macrophylla capicola Péringuey, 1904 : 128 (Transkei, Fort Beaufort).

Macrophylla capicola Péring. ; DALLA TORRE, 1913 : 303.

Type au SAM, Cape Town.

Distribution. – AFRIQUE DU SUD : Province du Cap.

***Aegostheta ciliata* (Herbst) (334)** (figs. 978, 983, 991, 995, 1000b, 1002b)

Melolontha ciliata Herbst, 1790 : 45 (pl. 22, fig. 5).

Melolontha ciliata Herbst ; SCHÖNHERR, 1817 : 173 (Loc. cap bon Spei).

Macrophylla ciliata (Hbt.) ; ERICHSON, 1848 : 654.

Macrophylla ciliata Herbst ; BLANCHARD, 1851 : 163.

Macrophylla ciliata Hbst. ; BURMEISTER, 1855 : 448.

Macrophylla ciliata Herbst in Fuesslys Archiv ; LACORDAIRE, 1856 : 304.

Macrophylla ciliata Herbst ; GEMMINGER & HAROLD, 1869 : 1188.

Aegostheta ciliata Herbst ; PÉRINGUEY, 1904 : 123.

Macrophylla ciliata Herbst ; DALLA TORRE, 1913 : 303.

Rhizotrogus maritimus Castelnau, 1840 : 133 (*Burschell*).

Macrophylla maritima Lap. de Cast. ; BLANCHARD, 1850 : 162 (du voyage de Delalande).

Rhizotrogus maritimus Lap. de Cast. ; BURMEISTER, 1855 : 448 (synonyme de *ciliata*).

Macrophylla maritima Casteln. ; LACORDAIRE, 1856 : 304 (bonne espèce).

var. *maritima* Casteln. ; GEMMINGER & HAROLD, 1869 : 1188.

Macrophylla maritima Casteln. ; PÉRINGUEY, 1904 : 113 (synonyme de *ciliata*).

var. *maritima* Cast. ; DALLA TORRE, 1913 : 303.

Types. – *ciliata* : MNHU, Berlin (?) ; *maritimus* : MNHN Paris.

Distribution. – AFRIQUE DU SUD : Province du Cap (Riversdale ; Knysna).

***Aegostheta longicornis* (Fabricius) (335)** (figs. 979, 982, 988, 994, 1000a, 1001a, 1002a, 1004)

Melolontha longicornis Fabricius, 1787 : 20 (Cap. Bon. Spei).

Melolontha longicornis ; HERBST, 1790 : 153.

Melolontha longicornis ; FABRICIUS, 1792 : 160 (Cap. Bon. Spei. Muf. D. Lund).

Melolontha longicornis ; FABRICIUS, 1801 : 166 (Cap. Bon. Spei. Muf. D. Lund).

Melolontha longicornis Fabr. ; SCHÖNHERR, 1817 : 188.

Aegostheta longicornis Fabr. ; DEJEAN, 1833 : 159 (Cap. Bon. Sp.).

Aegostheta longicornis Fabr. ; DEJEAN, 1837 : 176 (Cap. Bon. Sp.).

Melolontha longicornis ; HOPE, 1837 : 70, 103 (type of a new genus : *Macrophylla*).

Rhizotrogus longicornis Fabr. ; CASTELNAU, 1840 : 133.

Macrophylla longicornis (F.) ; ERICHSON, 1848 : 654.

¹ Les taxons *boa* (Erichson), *maritima* (Burmeister) et *robusta* Klug (*in litteris*) ne semblent former qu'une même entité. Seuls l'examen des séries typiques ayant servi aux descripteurs et l'étude détaillée d'un historique embrouillé (HOPE, 1837 ; ERICHSON, 1848 ; BURMEISTER, 1855) permettra de définir les priorités et d'établir d'éventuelles synonymies.

Macrophylla longicornis Fabr. ; BLANCHARD, 1851 : 163 (synonyme de *ciliata*).
Macrophylla longicornis Fabr. ; BURMEISTER, 1855 : 448.
Macrophylla longicornis Fabr. ; GEMMINGER & HAROLD, 1869 : 1188.
Aegostheta longicornis Fabric. ; PERINGUEY, 1904 : 125 (Port Elizabeth).
Macrophylla longicornis F. ; DALLA TORRE, 1913 : 303.

Type au ZMUC, Copenhagen.

Distribution. – AFRIQUE DU SUD : Province du Cap.

***Aegostheta maritima* (Burmeister) (336)** (figs. 974, 981, 986, 992, 998, 1000e, 1001b, 1002e, 1003, 1006, 1007b)

Macrophylla maritima Burch. Dej. ; Burmeister, 1855 : 448.
Macrophylla maritima Burm. (nec *maritima* Casteln.) ; PÉRINGUEY, 1904 : 129 (Graham's Town).

Macrophylla robusta Klug ; HOPE, 1837 : 70, 103 (simple citation, *in litteris*).
Macrophylla robusta Kl. ; ERICHSON, 1848 : 654.
Melolontha robusta Klug *in litt.* ; BURMEISTER, 1855 : 448 (**synonyme**).
Macrophylla robusta Klug ; LACORDAIRE, 1856 : 303.
var. *robusta* Klug *in litt.* ; GEMMINGER & HAROLD, 1869 : 1188.

Types. – *maritima* : MLUH, Halle ; *robusta* : MNHU, Berlin (?).

Distribution. – AFRIQUE DU SUD : Province du Cap.

***Aegostheta natalensis* (Péringuey) (337)**

Macrophylla natalensis Péringuey, 1904 : 127 (Maritzburg).
Macrophylla natalensis Péring. ; DALLA TORRE, 1913 : 303.

Type au SAM, Cape Town.

Distribution. – AFRIQUE DU SUD : Natal.

***Aegostheta nigra* (Blanchard) (338)** (figs. 975, 984, 989, 996, 1000c, 1002c, 1005, 1008)

Macrophylla nigra Blanchard, 1851 : 163 (Cap de B.-Esp.).
Macrophylla nigra Blanchard ; BURMEISTER, 1855 : 449 (non vu).
Macrophylla nigra Blanch. ; LACORDAIRE, 1856 : 304.
Macrophylla nigra Blanch. ; GEMMINGER & HAROLD, 1869 : 1188.
Macrophylla nigra Blanch. ; DALLA TORRE, 1913 : 303.

Type au MNHN, Paris.

Distribution. – AFRIQUE DU SUD : Province du Cap.

***Aegostheta nigricollis* (Péringuey) (339)**

Macrophylla nigricollis Péringuey, 1904 : 128 (Riversdale).
Macrophylla nigricollis Péring. ; DALLA TORRE, 1913 : 303.

Type au SAM, Cape Town.

Distribution. – AFRIQUE DU SUD : Province du Cap.

***Aegostheta pubens* (Péringuey) (340)** (figs. 987, 993, 999, 1000f, 1002f, 1007c)

Macrophylla pubens Péringuey, 1904 : 129 (exact locality unknown).
Macrophylla pubens Péring. ; DALLA TORRE, 1913 : 303.
Macrophylla pubens Péringuey ; FENWICK, 1947 : 25 (redescription mâle et femelle).

Type au SAM, Cape Town.

Distribution. – AFRIQUE DU SUD : Province du Cap.

***Aegostetha simplex* Péringuey (341) (fig. 977)**

Aegostetha simplex Péringuey, 1904 : 122 (Namaqualand).
Macrophylla simplex Péring. ; DALLA TORRE 1913 : 303.

Type au SAM, Cape Town (un seul mâle, holotype).

Distribution. – AFRIQUE DU SUD : Province du Cap.

***Aegostetha vestita* (Péringuey) (342) (fig. 976)**

Pleiophylla vestita Péringuey, 1904 : 131.
Pleiophylla vestita Péring. ; DALLA TORRE, 1913 : 304.
Aegostetha vestita (Péringuey) (**Nouvelle combinaison**).

Type au SAM, Cape Town.

Distribution. – AFRIQUE DU SUD : Province du Cap.

Historique du genre *Aegostetha* Dejean

1. – **1787** : FABRICIUS décrit *Melolontha longicornis* en une courte diagnose en latin. Les indications suivantes sont reportées : « habitat in Cap. Bon. Spei. Dom. Lund ».
2. – **1790** : HERBST décrit la nouvelle espèce *Melolontha ciliata* (page 45, planche 22 et figure 5) et *Melolontha longicornis* Fabricius (page 153).
3. – **1833** : DEJEAN, dans son Catalogue, cite le genre *Aegostetha* Dejean avec les espèces : *maritima* Burchell, *distincta* Dej., *longicornis* Fabr. (*sera* Burchell en synonymie). Le taxon *Aegostetha* est valide car il est inclus dans le genre une espèce déjà décrite : *longicornis* Fabricius. La mise en synonymie, effectuée par les auteurs postérieurs, du genre *Aegostetha* avec *Macrophylla* Hope, décrit en 1837, ne peut être retenue.
4. – **1837** : DEJEAN reprend les mêmes données sans changement ou rajout.
5. – **1837** : Dans le « Coleopterist's Manual containing the Lamellicorn Insects of Linneus and Fabricius », HOPE cite, page 70, *Melolontha longicornis* (de Fabricius) et indique que cette espèce est le type d'un nouveau genre décrit page 103 : *Macrophylla* Hope, qui inclut également une autre espèce, *Melolontha robusta* Klug. Toujours page 70, sous la rubrique sp. 27 – *longicornis*, il souligne qu'il a nommé, dans sa collection, d'autres espèces : *robusta*, *boei*, *klugii* (en sous-entendant qu'elles pourraient appartenir au même nouveau genre. Ces quatre espèces n'ayant pas été décrites, restent *in litteris*, et ne peuvent être attribuées à Hope ou à Klug comme il a été indiqué parmi les auteurs postérieurs.
6. – **1840** : CASTELNAU (page 133), parmi les dix espèces classées par lui parmi le genre *Rhizotrogus*, décrit brièvement *Rhizotrogus maritimus* Burschell (de la collection Burchell vue aussi par Hope) d'Afrique et *R. longicornis* Fabr. du Cap de Bonne-Espérance.
7. – **1845** : BLANCHARD donne une courte diagnose du genre *Aegostetha* Dej. : Antennes de dix articles, les trois derniers formant une massue deux fois plus longue que la tige.
8. – **1848** : ERICHSON (page 654) inclut le genre *Macrophylla* parmi un tableau de détermination. Il met en synonymie *Aegostetha* (sic) Dej. avec *Macrophylla* Hope en indiquant que *M. robusta* Kl. et *M. Boa* Hope ont cinq articles à la massue et que *M. ciliata* (Hbt.) et *M. longicornis* (F.) n'en ont que trois.
9. – **1851** : BLANCHARD reconnaît le genre *Macrophylla* Hope et met en synonymie le genre *Aegostetha* décrit par lui-même en 1845 (le taxon de Dejean n'étant pas alors validé). Il y inclut trois espèces : *maritima* Lap. de Cast. du voyage de Delalande, *ciliata* Herbst (avec *longicornis* Fabr. mis en synonymie) et *nigra* n. sp. du Cap de B.-Esp. Il rappelle, dans une note, que *maritima* est désigné dans quelques ouvrages et dans toutes les collections comme décrit par Burchell. Pourtant il n'a pas trouvé trace de description de la part de cet auteur (*in Travels in southern parts of Africa*).
10. – **1855** : BURMEISTER privilégie le taxon *Macrophylla* Hope au détriment de *Aegostetha* (sic) Dej. Il classe les espèces en deux groupes : - massue de cinq articles : *maritima* Burch. Dej. (= *robusta* Klug in litt.), *Boei* Hop. ; - massue de trois articles : *ciliata* Hbst. (= *maritimus* Lap. de Cast. et = *distincta* Dej.), *longicornis* Fabr. Il cite également *nigra* Blanchard qu'il n'a pas vu.
11. – **1856** : LACORDAIRE dans son *Genera* apporte une bonne description du genre *Macrophylla* (avec *Aegostetha* Dej. mis en synonymie). Il y incorpore trois espèces : *ciliata* Herbst, *maritima* Castelnau (en faisant observer que le nom de cette espèce a été parfois attribué à tort à Burchell) et *nigra* Blanchard. Il cite Erichson qui avait indiqué les caractères de deux espèces (*robusta* Klug et *Boa* Hope) et que Lacordaire croit inédites n'ayant pu découvrir où ces deux espèces avaient été publiées.

12. – **1869** : GEMMINGER & HAROLD répertorient parmi le genre *Macrophylla* Hope (= *Aegostetha* Blanchard) les espèces suivantes : *Boei* Hope, *ciliata* Herbst (= *distincta* Dej., var. *maritima* Casteln. et *robusta* Klug in litt.), *longicornis* Fabr. (= *sera* Burchell in litt.), *nigra* Blanch. Tous ces taxons sont indiqués du Cap de Bonne Espérance.
13. – **1904** : PERINGUEY distingue les genres *Aegostetha* (sic) Blanchard et *Macrophylla* Hope par le nombre d'articles à la massue (3 ou 5). Il classe parmi le genre *Aegostetha* les espèces suivantes : *simplex* n. sp., *ciliata* Herbst (= *maritima* Casteln.), *brachiata* n. sp., *longicornis* Fabric., soit 4 espèces. Parmi le genre *Macrophylla* : *natalensis* n. sp., *capicola* n. sp., *nigricollis* n. sp., *pubens* n. sp., *maritima* Burm. (nec *maritima* Casteln.), soit 5 espèces. Péringuey émet un doute que le type du genre *Macrophylla* désigné par Hope comme *Macrophylla longicornis* Hope, et non décrit, corresponde à *Melolontha longicornis* Fabricius qui n'a que trois articles à la massue. La diagnose du genre *Macrophylla* par Hope (page 103) indique bien que l'antenne a cinq articles à la massue. Il décrit le nouveau genre *Pleiophylla*, proche de *Macrophylla*, avec le nouveau taxon *vestita*. Le genre *Pleiophylla* diffère avant tout par le nombre d'articles à la massue (six au lieu de cinq chez *Macrophylla*).
14. – **1913** : DALLA TORRE donne la priorité à *Macrophylla* Hope sur *Aegostetha* Blanchard. Il reconnaît comme valides les espèces suivantes : *boei* Hope, *brachiata* Péring., *capicola* Péring., *ciliata* Herbst (et var. *maritima* Cast.), *longicornis* F., *natalensis* Péring., *nigra* Blanch., *nigricollis* Péring., *pubens* Péring. et *simplex* Péring. (soit dix espèces).
15. – **1922** : Dans les résultats de l'expédition suédoise au mont Elgon en 1920, MOSER décrit *Aegostetha Sjöstedti* n. sp. (sic) (avril, 30 mâles récoltés dans une forêt à 3.500 mètres, au vol, *Loven rec.*). Cette espèce n'appartient pas au genre *Aegostetha* (voir chapitre « Mises au point », page 10).

Pachydemini

Tableau des groupes de genres afrotropicaux

	A	B	C	D
Groupe I	1	1	0	0/1
Groupe II	1	0	0	0
Groupe III	1	1	1	1
Groupe IV	1	0	1	0/1
Groupe V	0	0	0/1	0
Groupe VI	2	0	0	1
Groupe VII	2	0	0	0
Groupe VIII	2	0	1	0

A.- Griffes des tarsi

- 0. simples
- 1. bifides
- 2. denticulées en dessous

C.- Forme du labre

- 0. étiré latéralement, incisé
- 1. conique, arrondi à l'apex

B.- Pro- et mésotarsi

- 0. non dilatés, sans touffes de soies
- 1. dilatés, avec une touffe de soies en dessous

D.- Article III de l'antenne

- 0. pas plus long que le IV
- 1. plus long que le IV

Clé des groupes

- 1.- Griffes des tarsi bifides (fig. 1040)2
- Griffes des tarsi simples ou denticulées en dessous.....5
- 2.- Labre étiré latéralement, incisé en dessous.....3
- Labre conique, arrondi à l'apex.....4
- 3.- Protarse et mésotarse dilatés, avec une touffe de soies denses en dessous (fig. 1092) (*Periproctoides*, *Erigavo*, *Aglaphyra*, *Eurypeza*, *Periproctus*, *Campylophyllus*) **groupe I** (1)

- Protarse et mésotarse non dilatés, sans touffes de soies en dessous (*Pseustophylla*, *Trichiopera*, *Triodontonyx*, *Wernerophylla*) **groupe II** (6)
- 4.- Protarse et mésotarse dilatés, avec une touffe de soies denses en dessous (*Elaphocerella*, *Pachypoides*) **groupe III** (9)
- Protarse et mésotarse non dilatés, sans touffes de soies (*Goniorrhina*, *Thoracotrichia*, *Trichinopus*, *Camerounophylla*) **groupe IV** (10)
- 5.- Griffes des tarsi simples, non incisées et sans denticule en dessous (*Achloa*, *Taphrocephala*, *Oedanomerus*, *Pseudachloa*, *Scapanoclypeus*, *Kabindeknomiosoma*) **groupe V** (13)
- Griffes des tarsi denticulées en dessous 6
- 6.- Labre étiré latéralement, incisé en dessous 7
- Labre conique, arrondi à l'apex 8
- 7.- Article antennaire III plus long que le IV (*Clitopa*, *Cephaloncheres*, *Decellophylla*, *Oncochirus*, *Sebaris*, *Sparrmannia*, *Zomba*) **groupe VI** (18)
- Article antennaire III pas plus long que le IV (*Neoclitopa*, *Zimbabuephylla*, *Synclitopa*, *Cyclomera*, *Diaclaspus*, *Onochaeta*, *Castelnauphylla*, *Tlaocera*, *Kraseophylla*, *Pasaphylla*, *Empycastes*, *Eucyclophylla*, *Protoclitopa*) **groupe VII** (24)
- 8.- Article antennaire III pas plus long que l'article IV (*Perrindema*, *Zanitanus*, *Scaphorhina*, *Palacephala*, *Clomecyra*, *Limepomera*, *Dechambrophylla*, *Paraclitopa*, *Phalangosoma*, *Pimelomera*, *Periclitopa*, *Aliaclitopa*, *Plesiopalacephala*) **groupe VIII** (36)

Groupe I

Pro- et mésotarse à articles dilatés avec une touffe de soies denses en dessous. Antennes de 10 articles. Massue antennaire de 5 ou 7 articles. Marge antérieure du pronotum avec un ourlet membraneux. Griffes des tarsi bifides. Un éperon apical au protibia. Clypéus sur le même plan que le front. Pas de carènes clypéo-frontale ou frontale. Apex des mandibules acuminé. Labre étiré latéralement. Taille comprise entre 7 et 15 mm. Genres de l'Est africain (Tanzanie, Kenya, Somalie, carte de répartition : planche 104).

- 1.- Massue antennaire de 7 articles, bien plus longue que le funicule (fig. 1031) ; palpes labiaux de 2 articles insérés ventralement (fig. 1032) 2
- Massue antennaire de 5 articles (fig. 1067) 3
- 2.- Clypéus à bord antérieur légèrement arrondi (fig. 1030) ; massue antennaire 1,2 fois plus longue que le funicule (fig. 1031) ; dernier article des palpes maxillaires élargi, légèrement excavé sur le dessus (fig. 1033) ; yeux peu proéminents ; disque du pronotum à ponctuation granuleuse et bien pileux (fig. 1035) ; écusson ponctué et pileux (fig. 1042) ; élytres courts, à pilosité abondante ; côtes élytrales peu visibles ; protibia bidenté (fig. 1037) ; articles I-IV du protarse peu élargis (fig. 1038) ; métatibia avec une carène transverse à peine ébauchée ; corps ovalaire, peu allongé (fig. 1029) ; Kenya 1. *Periproctoides* Lacroix
- Clypéus à côtés très droits et bord antérieur droit et incisé en son milieu (fig. 1046) ; massue antennaire deux fois plus longue que le funicule (fig. 1049) ; dernier article des palpes maxillaires allongé, non excavé (fig. 1048) ; yeux forts ; disque du pronotum à ponctuation fine, non pileux (fig. 1051) ; écusson non pileux (fig. 1056) ; élytres allongés, à pilosité rare ; côtes élytrales bien saillantes ; protibia tridenté (fig. 1052) ; articles I-IV du protarse fortement élargis (fig. 1055) ; métatibia sans carène transverse ; corps étroit, bien allongé (fig. 1045) ; Somalie 2. *Erigavo* Lacroix
- 3.- Palpes labiaux de trois articles (fig. 1086) ; métafémur allongé ; taille moyenne : entre 11 et 15 mm 4
- Palpes labiaux de deux articles ; métafémur court, épaissi ; petite taille : entre 7 et 10 mm 5
- 4.- Bord antérieur du clypéus incisé en son milieu (fig. 1064) ; article antennaire III plus long que le IV (fig. 1067) ; disque du pronotum pileux ; élytres pileux avec en plus de longues soies dressées vers l'apex ; dent apicale du protibia droite (fig. 1070) ; dent médiane du protibia à peine indiquée ; métatibia sans carène transverse (fig. 1075) ; Kenya 3. *Aglaphyra* Brenske
- Bord antérieur du clypéus régulièrement arrondi (fig. 1083) ; article antennaire III pas plus long que le IV (fig. 1085) ; disque du pronotum non pileux (fig. 1088) ; élytres sans pilosité fine et sans soies apicales longues et dressées ; dent apicale du protibia bien courbée (fig. 1091) ; dent médiane du protibia forte (fig. 1091) ; métatibia avec une carène transverse incomplète (fig. 1094) ; Somalie 4. *Eurypeza* Lacroix

- 5.- Carène transverse du métatibia absente ; massue antennaire pas plus longue que le funicule ; ventrites II à V de même longueur ; dernier article des palpes maxillaires lisse ; clypéus court, transverse (fig. 1099) ; Tanzanie 5. *Periproctus* Kolbe
 — Carène transverse du métatibia complète ; massue antennaire plus longue que le funicule ; ventrite V plus long que les précédents ; dernier article des palpes maxillaires excavé sur le dessus ; clypéus allongé (fig. 1100) ; Somalie 6. *Campylophyllus* Decelle

Groupe II

Pro- et mésotarses non dilatés, sans touffes de soies en dessous. Antennes de 9 ou 10 articles. Massue antennaire de 3 articles. Griffes des tarsi bifides. Labre étiré latéralement. Article antennaire III pas plus long que le IV. Protibia tridenté.

- 6.- Antennes de 10 articles (fig. 1120) 7
 — Antennes de 9 articles ; éperon du protibia présent ; carènes des méso- et métatibia présentes ; marge antérieure du pronotum avec un ourlet membraneux ; palpes labiaux insérés ventralement ; sillon clypéo-frontal caréné 8
 7.- Eperon du protibia présent (fig. 1111) ; propygidium sans sillon longitudinal médian ; massue antennaire mâle plus courte que le funicule (fig. 1110) ; métatibia élargi à l'apex ; marge antérieure du pronotum avec un ourlet membraneux ; dessus élytral à pilosité fine, dressée ; Tanzanie 7. *Triodontonyx* Moser
 — Eperon du protibia absent (fig. 1116) ; propygidium avec un sillon longitudinal médian (fig. 1126) ; massue antennaire mâle plus longue que le funicule (fig. 1120) ; métatibia non élargi à l'apex (fig. 1124) ; marge antérieure du pronotum sans ourlet membraneux ; dessus élytral à pilosité couchée ; Tanzanie 8. *Wernerophylla* Lacroix
 8.- Dernier article des palpes maxillaires excavé sur le dessus ; pas de carène frontale ; massue antennaire courte ; Afrique du Sud 9. *Pseustophylla* Péringuey
 — Dernier article des palpes maxillaires lisse ; une carène frontale ; massue antennaire deux fois plus longue que le funicule (fig. 1128) ; Afrique du Sud 10. *Trichiodera* Burmeister

Groupe III

Pro- et mésotarses dilatés avec une touffe de soies en dessous. Antennes de 10 articles. Massue antennaire de plus de 3 articles. Griffes des tarsi bifides. Labre conique, arrondi à l'apex. Article antennaire III pas plus long que le IV. Protibia tridenté. Eperon du protibia présent.

- 9.- Bord antérieur du clypéus droit (fig. 1130) ; articles du protarse allongés ; massue antennaire de 7 articles (fig. 1136) ; Abyssinie 11. *Elaphocerella* Moser
 — Bord antérieur du clypéus arrondi (fig. 1142) ; articles du protarse courts ; massue antennaire de 5 articles (fig. 1143) ; Somalie 12. *Pachypoides* Fairmaire

Groupe IV

Pro- et mésotarses non dilatés, sans touffes de soies en dessous. Article antennaire III pas plus long ou plus long que le IV. Griffes des tarsi bifides. Labre conique, arrondi à l'apex. Carènes des méso- et métatibia présentes. Marge antérieure du pronotum avec un ourlet membraneux. Canthus oculaire présent.

- 10.- Massue antennaire de 6 articles (fig. 1145) ; antennes de 10 articles ; griffes des protarses égales ; métafémur allongé ; un éperon au protibia ; métatarse très fin et allongé, avec de longs cils ; corps allongé ; petite taille : 7-9 mm ; Namibie, Botswana, Afrique du Sud 13. *Trichinopus* Waterhouse
 — Massue antennaire de 3 articles ; métafémur ovalaire ; pas d'éperon au protibia 11
 11.- Protibia bidenté ; antennes de 9 articles (fig. 1150) ; dernier article des palpes maxillaires excavé sur le dessus (fig. 1149) ; sillon clypéo-frontal caréné ; une carène frontale (fig. 1146) ; clypéus et front non sur le même plan ; disque du pronotum plat ; Somalie 14. *Thoracotrichia* Decelle
 — Protibia tridenté ; pas de carènes sur la tête ; clypéus et front alignés sur le même plan 12
 12.- Antennes de 9 ou 10 articles ; griffes du protarse inégales (fig. 1198) ; suture élytrale finement rebordée ; éperons apicaux du métatibia inégaux, dilatés ; clypéus triangulaire, plat (fig. 1157) ; article I du métatarse plus fort et long que le II ; Congo, Angola 15. *Goniorrhina* Quedenfeldt

- Antennes de 8 articles (fig. 1230) ; griffes du protarse égales ; suture élytrale bien rebordée ; éperons apicaux du métatibia égaux, non dilatés (fig. 1241) ; clypéus bien arrondi, concave (fig. 1229) ; article I du métatarse plus court que le II ; Cameroun 16. *Camerounophylla* Lacroix

Groupe V

Pro- et mésotarses non dilatés, sans touffes de soies en dessous. Article antennaire III pas plus long que le IV. Griffes des tarsi simples, sans denticule en dessous. Labre variable. Massue antennaire de 3 articles.

- 13.- Labre étiré latéralement (fig. 1252) ; protibia bidenté, sans éperon interne (fig. 1251) ; métatibia étroit, non élargi à l'apex (fig. 1255) ; Afrique du Sud 17. *Pseudachloa* Péringuey
- Labre conique, arrondi à l'apex (fig. 1276) ; protibia tridenté (fig. 1279) 14
- 14.- Griffes du protarse inégales (fig. 1281) 15
- Griffes du protarse égales 16
- 15.- Antennes de 10 articles ; griffe interne du protarse coudée (fig. 1270) ; massue antennaire 2,5 fois plus longue que le funicule (fig. 1264) ; taille forte (12-22 mm) ; avant-corps non pileux ; deux éperons au mésotibia (fig. 1268) ; une carène frontale (fig. 1263) ; dessus du corps brillant ; Congo 18. *Taphrocephala* Quedenfeldt
- Antennes de 8 articles (fig. 1275) ; griffe interne du protarse fortement lobée et arrondie (fig. 1281) ; massue antennaire à peine plus longue que le funicule ; petite taille (9 mm) ; avant-corps pileux (fig. 1278) ; un seul éperon au mésotibia (fig. 1283) ; pas de carène frontale (fig. 1274) ; Congo 19. *Kabindeknomiosoma* Lacroix
- 16.- Marge antérieure du pronotum avec un ourlet membraneux ; dernier article des palpes maxillaires lisse ; sillon clypéo-frontal non caréné (fig. 1293) ; Afrique du Sud 20. *Achloa* Erichson
- Marge antérieure du pronotum sans ourlet membraneux ; dernier article des palpes maxillaires excavé sur le dessus (fig. 1308) ; sillon clypéo-frontal caréné 17
- 17.- Eperon du protibia présent (fig. 1310) ; articles du protarse courts (fig. 1304) ; clypéus en forme de disque, fortement caréné (fig. 1318) ; métatibia court (fig. 1312) ; Namibie, Mozambique, Afrique du Sud 21. *Oedanomerus* Waterhouse
- Pas d'éperon au protibia (fig. 1363) ; articles du protarse allongés ; massue antennaire très allongée (fig. 1365) ; métatibia long (fig. 1372) ; Namibie, Afrique du Sud 22. *Scapanoclypeus* Evans

Groupe VI

Pro- et mésotarse non dilatés, sans touffes de soies en dessous. Article antennaire III plus long que le IV. Griffes des tarsi avec un denticule en dessous. Labre étiré latéralement, incisé en dessous. Antennes de 10 articles. Eperon du protibia présent.

- 18.- Marge antérieure du pronotum avec un ourlet membraneux ; palpes labiaux insérés latéralement 19
- Marge antérieure du pronotum sans ourlet membraneux ; palpes labiaux insérés ventralement 20
- 19.- Palpe labial de 2 articles ; massue antennaire de 6 articles ; Afrique du Sud 23. *Sebaris* Castelnau
- Palpe labial de 3 articles ; massue antennaire de 7 articles ; Malawi, Zimbabwe, Botswana, Namibie, Afrique du Sud 24. *Sparrmannia* Castelnau
- 20.- Métatibia sans carène transverse, court, élargi à l'apex (fig. 1404) ; mésotibia avec un seul éperon apical (fig. 1403) ; griffes des tarsi non identiques (figs. 1395-1398) ; massue antennaire de 5 articles (fig. 1392) ; ventrites non imbriqués les uns dans les autres ; éperons apicaux du métatibia inégaux (fig. 1406) ; Somalie 25. *Decellophylla* Lacroix
- Métatibia avec une carène transverse, allongé, peu élargi à l'apex (fig. 1426) ; mésotibia avec deux éperons apicaux (fig. 1425) ; griffes des tarsi identiques ; ventrites imbriqués les uns dans les autres ; éperons apicaux du métatibia fins 21
- 21.- Massue antennaire de 6 articles (fig. 1408) ; corps court ovalaire ; côtés du clypéus non incisés avant le canthus oculaire ; éperon du protibia minuscule (fig. 1409) ; labre très petit, aplati (fig. 1411) ; protibia fin et allongé ; Kenya 26. *Oncochirus* Kolbe
- Massue antennaire de 3-4 articles (fig. 1418) ; corps allongé ; éperon du protibia allongé (fig. 1423) ; labre plus important, en croissant ; protibia massif 22
- 22.- Côtés du clypéus non incisés à leur base au niveau du canthus (fig. 1458) ; clypéus aussi long que large, à côtés droits (fig. 1460) ; pilosité du clypéus différente de celle du front, plus fine et espacée ; protibia bidenté ; Malawi 27. *Zomba* Lacroix

- Côtés du clypéus incisés à leur base au niveau du canthus (fig. 1461) ; clypéus bien transverse, à côtés arrondis ; pilosité du clypéus identique à celle du front, dense et forte (fig. 1459) 23
- 23.- Pronotum peu transverse à côtés obliques en partie antérieure (fig. 1469) ; article antennaire III bien plus long que le IV (fig. 1465) ; dernier article des palpes maxillaires court, élargi (fig. 1467) ; massue antennaire peu allongée de 3 articles égaux ; Afrique australe (Botswana, Zimbabwe, Afrique du Sud : Transvaal) 28. *Clitopa* Erichson
- Pronotum bien transverse à côtés arrondis (fig. 1468) ; article antennaire III à peine plus long que le IV (fig. 1464) ; dernier article des palpes maxillaires allongé, non élargi (fig. 1466) ; article VII de l'antenne prolongé en apophyse plus ou moins longue et formant quatre articles à la massue chez certaines espèces (fig. 1476) ; Afrique de l'Est (Tanzanie, Kenya) 29. *Cephaloncheres* Brenske

Groupe VII

Pro- et mésotarses non dilatés, sans touffes de soies en dessous. Article antennaire III pas plus long que le IV. Griffes des tarsi avec un denticule en dessous. Labre étiré latéralement, incisé en dessous. Antennes de 10 ou 11 articles.

- 24.- Massue antennaire de plus de 3 articles (5 à 7) 25
- Massue antennaire de 3 articles 26
- 25.- Massue antennaire de 7 articles (fig. 1488) ; antennes de 10 articles ; protibia bidenté ou unidenté (figs. 1498-1500) ; Afrique du Sud 30. *Eucyclophylla* Waterhouse
- Massue antennaire de 5 articles (fig. 1515) ; antennes de 11 articles ; protibia tridenté (fig. 1519) ; Tanzanie 31. *Protoclitopa* Decelle
- 26.- Palpes labiaux insérés latéralement 27
- Palpes labiaux insérés ventralement 32
- 27.- Protibia bidenté, la dent inférieure jouxtant l'apicale (fig. 1529) ; élytres avec des côtes saillantes ; Afrique du Sud 32. *Onochaeta* Erichson
- Protibia tridenté (fig. 1530) 28
- 28.- Pas d'éperon au protibia (fig. 1530) ; bord antérieur du clypéus multidenté (fig. 1534) ; dessus à pilosité squamuleuse ; Zanzibar 33. *Empycastes* Gerstaecker
- Un éperon au protibia (fig. 1604) 29
- 29.- Marge antérieure du pronotum avec un ourlet membraneux ; massue antennaire très longue (fig. 1536) ; sillon clypéo-frontal légèrement caréné (fig. 1537) ; éperon du protibia minuscule (fig. 1539) 34. *Castelnauphylla* Lacroix
- Marge antérieure du pronotum sans ourlet membraneux ; massue antennaire plus courte ; sillon clypéo-frontal non caréné 30
- 30.- Front avec une protubérance médiane ; pronotum excavé en partie antérieure (fig. 1546) ; côtes élytrales saillantes 35. *Tlaocera* Péringuey
- Front sans protubérance ; pronotum non excavé ; côtes élytrales peu indiquées 31
- 31.- Carènes des méso- et métatibia entières ; Afrique du Sud 36. *Kraseophylla* Péringuey
- Carènes des méso- et métatibia absentes (fig. 1547) ; Afrique du Sud 37. *Pasaphylla* Péringuey
- 32.- Protibia bidenté (fig. 1548) ; une carène clypéo-frontale ; clypéus et front non sur le même plan ; Mozambique 38. *Neoclitopa* Lacroix
- Protibia tridenté (fig. 1566) 33
- 33.- Carènes des méso- et métatibia entières ; clypéus et front non sur le même plan (fig. 1562) ; Afrique de l'est : Kenya, Tanzanie 39. *Synclitopa* Kolbe
- Carènes des méso- et métatibia absentes ou incomplètes (fig. 1575) ; clypéus et front sur le même plan (fig. 1569) 34
- 34.- Marge antérieure du pronotum avec un ourlet membraneux ; front avec une carène tuberculée (fig. 1567) ; Zimbabwe 40. *Zimbabuephylla* Lacroix
- Marge antérieure du pronotum sans ourlet membraneux ; front sans carène (fig. 1577) 35
- 35.- Dernier article des palpes maxillaires excavé au dessus (fig. 1580) ; sillon clypéo-frontal caréné (fig. 1578) ; avant-corps fortement pileux ; Namibie, Afrique du Sud 41. *Cyclomera* Klug
- Dernier article des palpes maxillaires lisse ; sillon clypéo-frontal non caréné (fig. 1616) ; avant-corps peu pileux ; Afrique orientale 42. *Diaclaspus* Brenske

Groupe VIII

Pro- et mésotarse non dilatés, sans touffes de soies en dessous. Article antennaire III pas plus long que le IV. Griffes des tarsi avec un denticule en dessous. Labre conique, arrondi à l'apex. Palpes labiaux insérés ventralement.

36. Antennes de 11 articles ; massue antennaire de 9 articles (fig. 1650) ; carènes des méso- et métatibia absentes (fig. 1632) ; sillon clypéo-frontal caréné (fig. 1645) ; éperon du protibia absent (fig. 1652) ; clypéus et front non sur le même plan ; protibia tridenté ; Zaïre, Zambie, Angola, Afrique du Sud 43. *Phalangosoma* Quedenfeldt
 — Antennes de 10 articles 37
37. Massue antennaire de 5 articles longs et égaux (fig. 1664) ; un seul éperon apical au mésotibia (fig. 1669) ; une carène frontale ; Namibie, Botswana 44. *Paraclitopa* Waterhouse
 — Massue antennaire de 3 articles 38
38. Griffes des protarsi inégales (fig. 1677) ; articles du métatarse courts (fig. 1675) ; pas d'éperon interne au protibia ; sillon clypéo-frontal caréné ; Angola, Botswana, Zaïre, Zimbabwe, Afrique du Sud 45. *Scaphorhina* Quedenfeldt
 — Griffes des protarsi égales ; articles du métatarse allongés 39
39. Protibia bidenté (fig. 1745) 40
 — Protibia tridenté ou quadridenté (figs. 1806, 1818) 41
40. Une carène frontale (fig. 1729) ; clypéus et front non alignés sur le même plan ; disque du pronotum avec parfois deux tubercules délimitant une zone excavée (fig. 1752) ; métafémur dilaté (fig. 1734) ; métatibia court, élargi à l'apex (fig. 1732) ; éperons du métatibia dilatés (fig. 1750) ; Mozambique 46. *Palacephala* Lacroix
 — Pas de carène frontale (fig. 1755) ; clypéus et front alignés sur le même plan ; disque du pronotum convexe, sans dépression, ni tubercule ; métafémur allongé ; métatibia allongé, non dilaté (fig. 1766) ; éperons du métatibia non dilatés (fig. 1767) ; Afrique du Sud, Mozambique, Zimbabwe 47. *Periclitopa* Brenske
41. Eperon du protibia absent 42
 — Eperon du protibia présent 44
42. Massue antennaire cinq à six fois plus longue que le funicule (fig. 1773) ; pas de carène frontale ; disque du clypéus en cuvette (fig. 1772) ; méso- et métatibia sans carène transverse (fig. 1779) ; Kenya 48. *Dechambrophylla* Lacroix
 — Massue antennaire à peine plus longue que le funicule ; une carène frontale ; disque du clypéus plat ; méso- et métatibia avec une carène transverse ; Congo 43
43. Protibia tridenté (fig. 1806) ; dents du protibia longues et fines ; suture élytrale finement rebordée ; taille = 12 à 14 mm 49. *Pimelomera* Moser
 — Protibia quadridenté (fig. 1818) ; dents du protibia courtes et épaisses ; suture élytrale non rebordée ; taille = 18 à 20 mm 50. *Limepomera* Lacroix
44. Dernier article des palpes maxillaires excavé sur le dessus (fig. 1849) 45
 — Dernier article des palpes maxillaires lisse 46
45. Sillon clypéo-frontal caréné (fig. 1841) ; marge antérieure du pronotum rebordée, avec un ourlet membraneux ; article I du métatarse pas plus long que le II ; Zimbabwe 51. *Aliaclitopa* Lacroix
 — Sillon clypéo-frontal non caréné (fig. 1861) ; marge antérieure du pronotum non rebordée, sans ourlet membraneux (fig. 1867) ; article I du métatarse plus long que le II (fig. 1873) ; Mozambique 52. *Plesiopalacephala* Lacroix
46. Carènes des méso- et métatibia absentes (fig. 1883) ; métafémur ovalaire, dilaté (fig. 1884) ; métatibia court ; pas de carène frontale (fig. 1880) ; clypéus et front sur le même plan ; bord antérieur du clypéus arrondi (fig. 1888) ; Mozambique 53. *Clomecyra* Lacroix
 — Carènes des méso- et métatibia présentes (fig. 1931) ; métafémur allongé ; une carène frontale ; clypéus et front non alignés (fig. 1925) ; bord antérieur du clypéus droit (fig. 1923) 47
47. Angles de la base du clypéus relevés, dentés (fig. 1914) ; article antennaire VII prolongé en lame (fig. 1913) ; dent apicale du protibia longue et fortement courbée (fig. 1915) ; article I du protarse élargi ; éperons du métatibia inégaux ; Tanzanie 54. *Zanitanus* Lacroix
 — Angles de la base du clypéus non relevés, arrondis (fig. 1917) ; article antennaire VII non prolongé en lame (fig. 1918) ; dent apicale du protibia courte, peu courbée (fig. 1916) ; article I du protarse fin ; éperons du métatibia subégaux ; Mozambique 55. *Perrindema* Lacroix

- Groupe I -

Tableau des caractères différentiels des genres du groupe I

Caractères	<i>Periprocto.</i>	<i>Erigavo</i>	<i>Eurypeza</i>	<i>Aglaphyra</i>	<i>Periproctus</i>	<i>Campylo.</i>
A	1	1	0	0	0	0
B			0	1	0	1
C	0	0	1	1	0	0
D	1	0	0	1	1	0
E	0	0	0	1	0	0
F	0	1	0	0	0	0
G	1	0	0	0	1	1
H	0	0	0	0	0	1
I	0	0	1	1	0	0

A.- Massue antennaire

0. 5 articles

1. 7 articles

C.- Palpes labiaux

0. 2 articles

1. 3 articles

E.- Une longue pilosité élytrale dressée

0. non

1. oui

G.- Métafémur

0. allongé

1. renflé, globuleux

I.- Taille

0. petite, < 11 mm

1. moyenne, > 12 mm

B.- Article antennaire III

0. pas plus long que le IV

1. plus long que le IV

D.- Disque du pronotum pileux

0. non

1. oui

F.- Protibia

0. bidenté

1. tridenté

H.- Carène transverse du métatibia entière

0. non

1. oui

Discussion. – Le groupe I des Pachydeminae africains comprend six espèces de l'Est africain dont les caractères diagnostiques sont plus proches de ceux de certains genres paléarctiques (*Tanyproctus* Ménétriés, *Phalangonyx* Reitter, *Tanyproctoides* Petrovitz, présents en Péninsule arabique jusqu'au Yémen) que de ceux des autres genres africains (à l'exception du groupe III comprenant les genres *Elaphocerella* Moser d'Ethiopie et *Pachypoides* Fairmaire de Somalie). Les taxons des groupes I et III sont des éléments d'une faune liée à la savane arborée et dont l'origine moyenne orientale semble des plus plausible.

1. *Periproctoides* Lacroix

Periproctoides Lacroix, 2006b : 160.

Espèce-type : *Periproctoides lukeniensis* Lacroix

Etymologie : nom féminin formé par la combinaison de *Periproctus* (genre décrit par Kolbe de Tanzanie) et du suffixe grec *oides* signifiant comme.

Diagnose. – Clypéus à côtés assez droits et bord antérieur légèrement arrondi ; labre étiré latéralement, incisé en dessous ; apex des mandibules acuminé ; palpes labiaux de deux articles, insérés ventralement ; antennes de 10 articles, l'article III long ; massue antennaire de 7 articles, plus longue que le funicule ; marge antérieure du pronotum avec un ourlet membraneux ; protibia bidenté avec un éperon interne ; protarse et mésotarse à articles dilatés avec une touffe de soies en dessous ; métatibia avec une carène transverse incomplète ; griffes des tarsi bifides à l'apex ; dessus du corps pileux.

Description. – Petite taille (autour de 10 mm). Corps peu allongé, légèrement ovalaire. Dessus du corps brillant et pileux (fig. 1029).

Clypéus peu transverse, à côtés assez droits et bord antérieur légèrement arrondi, non incisé ; disque plat, à forte ponctuation (fig. 1030). Sillon clypéo-frontal très fin, sans carène. Canthus oculaire court. Yeux peu proéminents. Front à ponctuation forte. Tête bien pileuse. Clypéus et front sur le même plan. Pas de carène frontale.

Labre étiré latéralement, peu important, sinué en dessous (fig. 1034). Dernier article des palpes maxillaires assez court, légèrement fusiforme et excavé sur le dessus (fig. 1033). Palpes labiaux de 2 articles, insérés ventralement (fig. 1032). Antennes de 10 articles ; article III très allongé. Massue antennaire de 7 articles bien plus longue que le funicule, l'article interne légèrement plus court que les suivants (fig. 1031).

Pronotum peu transverse, à côtés non crénelés ; angles antérieurs légèrement indiqués ; marge antérieure légèrement rebordée, avec un ourlet membraneux. Tout le disque à longue pilosité dressée (fig. 1035). Ecusson court, ponctué et pileux, à apex arrondi (fig. 1042).

Elytres courts, à côtés arrondis et apex étroit, arrondi ; suture élytrale largement rebordée ; côtes légèrement saillantes ; calus huméraux marqués. Tout le disque à pilosité courte, assez abondante.

Propygidium bien pileux, découvert par les élytres. Pygidium court, aussi large que long, pileux, arrondi à l'apex (fig. 1043). Métasternum à dense villosité. Ventrites abdominaux à pilosité fine, assez dense. Abdomen légèrement rentré.

Protibia bidenté ; dent médiane peu allongée, l'apicale longue et peu courbée (fig. 1037). Un éperon interne court. Protarse court à articles I-IV courts, légèrement dilatés, avec une touffe de soies en dessous ; article V fin et bien allongé (fig. 1038). Griffes du protarse égales, courtes, bien coudées, avec le denticule interne proche de l'apical, donnant un aspect bifide (fig. 1040). Mésotibia élargi à l'apex, sans carène transverse. Mésotarse court, à articles non dilatés mais courts et pileux. Métafémur légèrement renflé. Métatibia court, triangulaire, élargi à l'apex, avec une carène transverse à peine indiquée ; éperons subégaux, non dilatés. Métatarse allongé, à articles fins ; le I un peu plus fort et plus court que le II. Griffes des méso- et métatarse comme celles du protarse, mais plus droites (fig. 1041).

Paramères courts, lancéolés à l'apex (fig. 1044).

Femelle inconnue.

Discussion. – Par ses caractères, le genre *Periproctoides* se place dans le groupe I défini par LACROIX (1999). Il se distingue des autres genres afrotropicaux par la combinaison des caractères définis dans la diagnose. Ce nouveau genre est proche du genre *Periproctus* Kolbe présent en Tanzanie. Il s'en différencie par les caractères indiqués dans la clé et le tableau des espèces du groupe I.

***Periproctoides lukeniensis* Lacroix (343) (figs. 1029, 1030-1044)**

Periproctoides lukeniensis Lacroix, 2006b : 163 (figs 1-16).

Description. – Taille : 8,5 à 10 mm. Avant-corps noirâtre ; élytres d'un brun jaunâtre. Tête à ponctuation forte, serrée, râpeuse et à pilosité jaune, abondante et dressée. Sillon clypéo-frontal peu visible. Labre très aplati, peu visible. Canthus oculaire bien pileux. Article antennaire III très allongé et présentant une légère apophyse sur le dessus. Massue antennaire deux fois plus longue que le funicule. Pronotum à côtés incurvés en partie antérieure et longuement ciliés. Disque du pronotum à ponctuation serrée, forte, granuleuse. Griffes du protarse bien coudées avec le denticule apical fin à l'apex et le denticule interne plus court, arrondi à l'apex. Griffes des méso- et métatarse plus allongées et plus droites. Paramères droits, non incurvés, à apex fortement lancéolé.

Type au BMNH, Londres. HOLOTYPE mâle (9,5 mm) avec les étiquettes suivantes : Van Someren, Lukenia, IV-1944 (m) // Com. Inst. Ent. Coll. No 11299 (i) // Pres by Com Inst Ent B M 1968-26 (i) // Holotype, *Periproctoides lukenia*, A.V. Evans (rose) (m) // NG Name, det. A.V. Evans 1994 (m) // *Periproctoides* n. gen. *lukeniensis* n. sp., M. Lacroix det., 2006 (i) // Holotype (rouge) (i). Edéage et pièces buccales disséqués par Evans et collés sur paillette.

Quatre Paratypes mâles avec les mêmes étiquettes. *In* BMNH.

Distribution.– KENYA : Lukenia Hills (30 km au sud-est de Nairobi, près de l'embranchement de Machakos) (01°29'S 37°04'E).

2. *Erigavo* Lacroix

Erigavo Lacroix, 2006b : 164.

Espèce-type : *Erigavo somalicus* Lacroix

Etymologie : nom masculin faisant référence à la localité d'où provient l'espèce-type du genre.

Diagnose. – Clypéus à côtés droits et bord antérieur droit, incisé en son milieu ; labre étiré latéralement et incisé en dessous ; apex des mandibules acuminé (fig. 1050) ; palpes labiaux de deux articles insérés ventralement ; antennes de 10 articles, article III très long ; massue antennaire de 7 articles, bien plus longue que le funicule ; pronotum non pileux ; marge antérieure du pronotum avec un ourlet membraneux ; protibia tridenté

avec un éperon interne ; protarse et mésotarse à articles dilatés avec une touffe de soies en dessous ; méso- et métatibia sans carène transverse ; griffes des tarsi incisées à l'apex.

Description. – Petite taille (autour de 10-11 mm). Corps étroit, bien allongé. Dessus du corps bien brillant et non pileux. Avant-corps plus foncé que les élytres (fig. 1045).

Clypéus bien transverse, à côtés droits et bord antérieur droit, incisé en son milieu, les angles entre les côtés et le bord antérieur bien droits ; disque concave, à fine ponctuation et pilosité très peu visible (fig. 1046). Sillon clypéo-frontal fin, sans carène. Canthus oculaire assez long. Yeux fortement proéminents. Front à ponctuation râpeuse et dense, à fine pilosité (fig. 1047). Clypéus et front sur le même plan. Pas de carène frontale.

Labre étiré latéralement, peu important, sinué en dessous (fig. 1062). Dernier article des palpes maxillaires allongé, non fusiforme (fig. 1048). Palpes labiaux de 2 articles, insérés ventralement. Antennes de 10 articles ; article III très allongé, inséré un peu au dessus de la base de la massue. Massue antennaire de 7 articles bien plus longue que le funicule, l'article interne aussi long que les suivants (fig. 1049).

Pronotum bien transverse, à côtés faiblement crénelés ; angles antérieurs légèrement indiqués ; marge antérieure fortement rebordée, avec un ourlet membraneux (fig. 1051). Tout le disque non pileux, à ponctuation fine et espacée. Ecusson court, peu ponctué et non pileux, à apex aigu (fig. 1056).

Elytres allongés, à côtés droits et élargis avant l'apex, angle apical peu rentré ; suture élytrale rebordée ; côtes bien saillantes ; calus huméraux marqués. Tout le disque non pileux (quelques cils sur les côtés élytraux), à ponctuation forte et enfoncée.

Propygidium peu pileux, à peine découvert par les élytres. Pygidium aussi large que long, non pileux. Métasternum à fine villosité peu dense. Ventrites abdominaux d'égale longueur, à pilosité fine, longue et peu dense. Abdomen non rentré.

Protibia tridenté, dent basale faible, dent médiane droite et peu allongée, l'apicale courte et courbée (fig. 1052). Un éperon interne court au niveau de la dent médiane. Protarse allongé à articles I-III courts, fortement dilatés, avec une touffe de soies denses en dessous ; article V fin et bien allongé (fig. 1055). Griffes du protarse égales, courtes, bien coudées, avec la dent interne proche de l'apicale, donnant un aspect bifide (fig. 1053). Mésotibia fin, peu élargi à l'apex, sans carène transverse (fig. 1057). Mésotarse long, à articles I-III dilatés et pileux (fig. 1060). Métafémur non dilaté. Métatibia allongé, non élargi à l'apex, sans carène transverse (fig. 1058) ; éperons courts, égaux, non dilatés. Métatarse allongé, à articles fins, à longue pilosité ; le I un peu plus fort et plus court que le II (fig. 1059). Griffes des méso- et métatarse comme celles du protarse, mais plus droites (fig. 1054).

Paramères assez courts, fins (fig. 1061).

Femelle inconnue.

Discussion. – Par ses caractères, le genre *Erigavo* se place dans le groupe I défini par LACROIX (1999). Il se distingue des autres genres afrotropicaux par la combinaison des caractères définis dans la diagnose. Ce nouveau genre est proche du genre *Periproctoides* présent au Kenya. Il s'en différencie par les caractères indiqués dans la clé et le tableau des espèces du groupe I. Le genre *Erigavo* présente beaucoup de similitudes avec les genres paléarctiques *Phalangonyx* Reitter, 1889 et *Tanyproctoides* Petrovitz, 1971 présents en Péninsule Arabique. Il s'en distingue principalement par le nombre d'articles à la massue (cinq chez *Phalangonyx*) et la forme du clypéus (conique et denticulé chez *Tanyproctoides*).

***Erigavo somalicus* Lacroix (344) (figs. 1045, 1046-1062)**

Erigavo somalicus Lacroix, 2006b : 167 (figs 17-34).

Description. – Taille : 10,5 mm. Avant-corps brun rougeâtre ; élytres d'un jaune paille. Côtés du clypéus bien droits, légèrement convergents vers l'avant. Ponctuation du clypéus très fine, peu dense. Ciliation du clypéus très fine et courte, peu visible. Ponctuation du front râpeuse, assez dense. Bord antérieur du pronotum avec une ciliation interne courte et fine, espacée. Côtés du pronotum bien incurvés en partie antérieure, crénelés, à pilosité courte et peu abondante. Ponctuation du pronotum fine et espacée. Ecusson petit. Disque élytral glabre, sauf quelques cils courts et fins sur les côtés et à l'apex. Articles II-IV du mésotarse élargis avec une brosse dense de soies en dessous. Griffes du protarse bien coudées avec le denticule apical fin à l'apex et élargi ensuite, le denticule interne plus court et fin. Fémurs à pilosité éparse. Paramères fins, non coudés, à apex fin et légèrement lancéolé.

Type au BMNH, Londres. HOLOTYPE mâle (10,5 mm) avec les étiquettes suivantes : E. J. Van Ingen., B.M. 1955-672 (i) // B. Somaliland, *Erigavo*., 1.V.1952 (i) // Holotype, *Erigavo somalicus*, A.V. Evans (rose) (m) // NG Name, det. A.V. Evans 1994 (m) // *Erigavo* n. gen. *somalicus* n. sp., M. Lacroix det., 2006 (i) // Holotype (rouge) (i). Edéage et pièces buccales disséqués par Evans et collés sur paillette.

Distribution. – SOMALIE : Erigavo (10°33'55N 47°23'10E).

3. *Aglaphyra* Brenske

Aglaphyra Brenske, 1896b : 360.

Aglaphyra Brenske ; DALLA TORRE, 1913 : 312.

Aglaphyra Brenske ; LACROIX, 1999a : 72.

Aglaphyra Brenske ; LACROIX, 2001 : 184.

Espèce-type : *Aglaphyra setosa* Brenske, 1896 (monotypie).

Description. – Taille entre 9 et 15 mm. Corps peu allongé. Corps entièrement pileux (fig. 1063).

Clypéus plat, à côtés plus ou moins droits ; bord antérieur incurvé ou profondément incisé en son milieu. Sillon clypéo-frontal fin, non caréné. Pas de carène frontale. Clypéus et front sur le même plan. Côtés du clypéus non incisés. Canthus oculaire présent. Antennes de 10 articles, à article III plus long que les IV et V réunis. Massue antennaire de 5 articles peu allongés. Dernier article des palpes maxillaires lisse, non excavé. Palpes labiaux de 3 articles, insérés latéralement. Labre étiré latéralement, en léger croissant.

Pronotum transverse, à marge antérieure avec un ourlet membraneux ; disque non excavé, pileux ; côtés non crénelés. Bord postérieur caréné en son milieu. Ecusson peu pileux.

Elytres allongés, élargis avant l'apex ; suture rebordée ; côtes saillantes. De longs cils dressés surtout à l'apex. Métasternum villeux. Ventrites à dense pilosité. Abdomen recourbé.

Protibia bidenté avec un éperon interne court. Pro- et mésotarse courts, à articles II à IV dilatés, avec une forte touffe de soies denses en dessous (mâle). Griffes des tarsi bifides à l'apex. Métafémur non dilaté. Méso- et métatibia courts, élargis à l'apex, sans carène oblique médiane. Eperons du métatibia non dilatés, allongés et égaux.

Tableau distinctif des espèces du genre *Aglaphyra*

Caractères du mâle	<i>setosa</i>	<i>babaulti</i>
Bord antérieur du clypéus	bien échancré au milieu (1064)	légèrement sinué (1066)
Pilosité du pronotum	fine et courte (1106)	longue (1108)
Dent basale du protibia	à peine ébauchée (1070)	marquée (1072)
Articles II-III du protibia	bien élargis (1077)	peu élargis (1079)
Massue antennaire	pas plus longue (1067)	plus longue que le funicule (1069)

Aglaphyra babaulti Burgeon (345) (figs. 1066, 1069, 1072, 1079, 1108, 1109)

Aglaphyra Babaulti Burgeon, 1946c : 110.

Aglaphyra babaulti Burgeon ; LACROIX, 2001 : 189 (désignation du lectotype, description femelle).

Description (mâle). – Taille : 9 à 11 mm. Corps noirâtre avec parfois les élytres plus éclaircis, brunâtres.

Clypéus à bords relevés, côtés convergents, bord antérieur droit et légèrement sinué en son milieu (fig. 1066). Ponctuation enfoncée, séparée. Pilosité fine et courte. Front à ponctuation plus serrée et pilosité plus abondante et longue. Dernier article des palpes maxillaires court, arrondi à l'apex. Massue antennaire plus longue que le funicule (fig. 1069). Labre court et aplati.

Pronotum légèrement caréné sur le milieu du bord postérieur. Ponctuation râpeuse et serrée. Tout le disque avec une longue villosité dense. Ecusson ponctué et pileux sur ses côtés.

Elytres à suture bien rebordée. Stries saillantes. Pilosité principale courte et fine sur toute la surface. Quatre à six soies longues et fortes dressées sur la partie postérieure des élytres.

Protibia à dent basale prononcée (fig. 1072). Protarse court, articles II à IV peu élargis, garnis ventralement d'une touffe de soies (fig. 1079). Mésotarse un peu plus long que chez *setosa*, à articles II à IV comme ceux du protarse, mais moins dilatés. Métatarse allongé. Griffes des tarsi fines, peu importantes.

Femelle : Assez semblable au mâle, elle en diffère par les caractères suivants :

Clypéus moins allongé ; massue antennaire plus courte que le funicule ; labre plus plat, non bilobé ; métatibia plus court, plus élargi à l'apex ; articles I-IV du protarse plus fins.

Type au MNHN, Paris. LECTOTYPE mâle (9,5 mm) avec les étiquettes suivantes : G.B. Mars' 1913 (i) // Kedong Valley (B.E.A.) (i) // Museum Paris, Coll. Guy Babault 1930 (i) // *Aglaphyra* Babaulti, Type Burg. (m) // Type // *Selomothus* babaulti (Burgeon), det. A.V. Evans, 1988 (m) // Lectotype.

Distribution. – KENYA : Escarpment (IX-1900/IV-1901, *W. Doherty*, 1 mâle, MNHN). – Kedong valley (mars 1913, *G. Babault*, 3 mâles, MNHN). – Sagala Hills (XII-1991, *Werner rec.*, 6 mâles et 3 femelles, coll. M. Lacroix).

***Aglaphyra setosa* Brenske (346)** (figs. 1063, 1064, 1065, 1067, 1068, 1070, 1071, 1073-1078, 1080, 1081, 1106, 1107)

Aglaphyra setosa Brenske, 1896b : 361 (mâle, Ostafrika : Ikutha).

Aglaphyra setosa Brenske ; DALLA TORRE, 1913 : 312.

Aglaphyra setosa Brsk. ; BURGEON, 1946c : 109.

Aglaphyra setosa Brenske ; LACROIX, 2001 : 187 (femelle).

Description (mâle). – Taille : 10 à 14 mm. Front et pronotum noirâtres, le reste du corps d'un brun orangé.

Clypéus allongé à côtés droits ; bord antérieur échancré en son milieu ; côtés relevés (fig. 1064). Ponctuation forte confluyente. Pilosité fine et dressée. Front à forte ponctuation granuleuse et pilosité assez dense. Canthus oculaire court. Yeux non proéminents. Dernier article des palpes maxillaires allongé, à apex pointu. Massue antennaire pas plus longue que le funicule (fig. 1067). Labre en forme de croissant.

Pronotum à côtés incurvés en partie antérieure et pilosité dense. Une forte carène au milieu du bord postérieur. Disque à pilosité courte. Angles antérieurs mousses. Ponctuation râpeuse et serrée. Ecusson pas plus long que large, à fine pilosité sur les côtés.

Elytres à calus non marqués ; côtes marquées et saillantes. Pilosité courte et fine sur toute la surface doublée de longues et fortes soies dressées en partie apicale. Apex élytral arrondi. Ventrites à fine pilosité régulière et dense. Pygidium pas plus long que large, à fine et abondante pilosité.

Protibia allongé, à dent basale très peu marquée, dent apicale peu courbée ; éperon interne très court (fig. 1070). Protarse court, articles II à IV élargis, le V allongé (fig. 1077). Griffes du protarse fortes, la dent interne bien parallèle à l'apicale (fig. 1080). Mésotibia court. Mésotarse court, à articles I à IV élargis, article V bien plus court que celui du protarse (fig. 1073). Métatibia court à éperons apicaux allongés et courbes. Métatarse long à articles fins, le II deux fois plus long que le I (fig. 1075).

Femelle : Taille : 14 mm. Diffère du mâle par les nombreux caractères suivants :

Corps entièrement noirâtre. Clypéus à côtés arrondis et bord antérieur profondément échancré en son milieu (fig. 1065). Massue antennaire globuleuse, bien plus courte que le funicule (fig. 1068). Dernier article des palpes maxillaires court, à apex plus arrondi. Pronotum plus transverse, à bord antérieur bien incurvé intérieurement. Propygidium plus important et élargi. Pygidium court, un peu plus large que long. Protibia plus court à dent basale marquée (fig. 1071). Protarse à articles fins (fig. 1078). Griffes du protarse fines et courtes (fig. 1081). Mésotarse allongé et fin (fig. 1074). Métatarse fin mais plus court que celui du mâle (fig. 1076).

Caractères	mâle	femelle
Côtés du clypéus	droits	arrondis
Bord antérieur du clypéus	peu échancré	fortement échancré au milieu
Massue antennaire	aussi longue que le funicule	plus courte
Dent basale du protibia	à peine ébauchée	bien distincte
Articles du protarse	dilatés	fins
Articles du mésotarse	courts et dilatés	longs et fins
Métatarse	long	plus court
Griffes des tarse	fortes	fines

Type au MNHU, Berlin. HOLOTYPE mâle (10 mm). Ost-Afrika, Ikutha. Professor Hauser rec (i).

Distribution. – KENYA : Voi, Sagala region (XII-1994, *Werner rec.*, 2 mâles et 1 femelle, coll. Keith et Lacroix ; XII-1995, *Werner rec.*, 2 mâles, coll. M. Lacroix). – Sagala Hills (XI-1995, *Werner rec.*, 10 mâles, coll. M. Lacroix). – Sud du lac Rodolphe (Turkana) (1905, *Maurice de Rothschild*, 1 mâle, MNHN). – Ikutha (*Prof. Hauser*, 1 mâle, MNHU).

4. *Eurypeza* Lacroix

Eurypeza Lacroix, 2006b : 168.

Espèce-type : *Eurypeza evansi* Lacroix

Etymologie : nom féminin formé par les mots grecs *eurys* (large) et *peza* (pied).

Diagnose. – Bord antérieur du clypéus régulièrement arrondi ; labre aplati, en forme de croissant ; apex des mandibules acuminé (fig. 1087) ; palpes labiaux de trois articles insérés ventralement ; antennes de 10 articles ; article antennaire III pas plus long que le IV ; massue antennaire de 5 articles, plus longue que le funicule ; marge antérieure du pronotum avec un ourlet membraneux ; pronotum et élytres glabres, sans soies dressées ; protibia bidenté avec un éperon interne ; pro- et mésotarse dilatés, avec une touffe de soies en dessous ; carènes des méso- et métatibia incomplètes ; griffes des tarsi bifides à l'apex.

Description. – Taille moyenne (autour de 15 mm). Corps allongé, légèrement ovalaire. Dessus du corps brillant et non pileux (sauf tête).

Clypéus transverse, à côtés légèrement arrondis et bord antérieur régulièrement arrondi, sans angles entre les côtés et le bord antérieur ; disque concave, à ponctuation râpeuse et fine pilosité (fig. 1083). Sillon clypéo-frontal sans carène. Canthus oculaire court. Yeux peu proéminents. Front à ponctuation forte et pilosité longue et abondante (fig. 1090). Clypéus et front sur le même plan. Pas de carène frontale.

Labre étiré latéralement, peu important, bien sinué en dessous, en forme de croissant (fig. 1089). Dernier article des palpes maxillaires allongé, non fusiforme et non excavé sur le dessus, tronqué à l'apex (fig. 1084). Palpes labiaux de 3 articles, insérés ventralement (fig. 1086). Antennes de 10 articles ; article III pas plus long que le IV ; le V très court. Massue antennaire de 5 articles plus longue que le funicule, l'article interne pas plus court que les suivants.

Pronotum transverse, à côtés arrondis et non crénelés ; angles antérieurs bien indiqués ; marge antérieure fortement rebordée, avec un ourlet membraneux (fig. 1088). Tout le disque non pileux, à ponctuation fine. Ecusson court, ponctué et pileux à sa base, à apex arrondi.

Elytres allongés, se rétrécissant à l'apex, à côtés arrondis et angle apical non rentré ; suture élytrale rebordée ; côtes saillantes ; calus huméraux marqués. Tout le disque à ponctuation forte, enfoncée et pilosité absente.

Propygidium non pileux, découvert par les élytres. Pygidium assez important, aussi large que long, microponctué, non pileux, arrondi à l'apex (fig. 1095). Mésternum à dense villosité. Ventrites abdominaux à pilosité longue, assez dense. Abdomen rentré.

Protibia bidenté ; dent médiane assez allongée, l'apicale courte et bien courbée (fig. 1091). Un éperon interne assez long. Protarse long à article I allongé, les II-IV fortement dilatés, avec une touffe de soies en dessous ; article V fin et bien allongé (fig. 1092). Griffes du protarse égales, fines, très peu coudées, avec la dent interne proche de l'apicale, donnant un aspect bifide (fig. 1096). Mésotibia fin, allongé, non élargi à l'apex, sans carène transverse. Mésotarse assez long, à articles II-IV fortement dilatés avec une touffe de soies en dessous (fig. 1093). Métafémur allongé. Métatibia fin, allongé, non élargi à l'apex, avec une carène transverse incomplète ; éperons apicaux subégaux, non dilatés, longs et fins. Métatarse allongé, à articles fins ; le I un peu plus court que le II (fig. 1094). Griffes des méso- et métatarse comme celles du protarse (fig. 1097).

Paramères allongés, fins, légèrement dilatés à l'apex (fig. 1098).

Femelle inconnue.

Discussion. – Par ses caractères, le genre *Eurypeza* se place dans le groupe I défini par LACROIX (1999). Il se distingue des autres genres afrotropicaux par la combinaison des caractères définis dans la diagnose. Ce nouveau genre est proche du genre *Aglaphyra* présent au Kenya. Il s'en différencie par les caractères indiqués dans la clé et le tableau des espèces du groupe I.

***Eurypeza evansi* Lacroix (347) (figs. 1082, 1083-1098)**

Eurypeza evansi Lacroix, 2006b : 171 (figs. 35-51).

Derivatio nominis : en hommage à A. Evans.

Description. – Taille : 14,5 mm. Tête brunâtre, clypéus plus clair ; pronotum d'un jaune pâle ; élytres d'un brun châtaigne. Pilosité du clypéus fine, dressée, peu longue ; celle du front bien plus longue et dense. Sillon clypéo-frontal fort, pileux. Articles antennaires III et IV plus ou moins soudés entre eux ; le V plus court et aplati. Bord antérieur du pronotum avec une ciliation interne espacée. Disque non pileux sauf quelques cils à sa base juste au dessus de l'écusson. Côtés du pronotum non crénelés et peu ciliés. Denticule interne de la griffe du protarse lobé. Denticule interne des griffes des méso- et métatarse allongé et fin. Carène transverse du métatibia légèrement prononcée. Paramères longs et fins, peu courbés, à apex évasé.

Type au BMNH, Londres. HOLOTYPE mâle (14,5 mm) avec les étiquettes suivantes : BR. Somaliland, W.A. Macfadyen, B.M. 1929-398 (i) // Holotype, *Eurypeza somalica*, A.V. Evans (rose) (m) // NG. Name, det. A.V. Evans 1994 (m) // *Eurypeza* n. gen. *evansi* n. sp., M. Lacroix det., 2006 (i) // Holotype (rouge) (i). Edéage et pièces buccales disséqués par Evans et collés sur paillette.

Distribution. – SOMALIE.

5. *Periproctus* Kolbe

Periproctus Kolbe, 1910 : 344.

Periproctus Kolbe ; DALLA TORRE, 1913 : 302.

Periproctus Kolbe ; LACROIX, 1999a : 72.

Periproctus Kolbe ; LACROIX, 2001 : 183.

Espèce-type : *Periproctus orestius* Kolbe, 1910 (monotypie).

Description. – Taille autour de 7 mm. Corps allongé. Avant-corps pileux (fig. 1099).

Clypéus plat à côtés et bord antérieur arrondis. Sillon clypéo-frontal marqué, non caréné. Pas de carène frontale. Clypéus et front sur le même plan. Côtés du clypéus non incisés. Canthus oculaire présent. Antennes de 10 articles à article III pas plus long que le IV, ceux-ci courts. Massue antennaire de 5 articles, pas plus longs que le funicule. Dernier article des palpes maxillaires lisse, non excavé. Palpes labiaux de 2 articles, insérés latéralement. Labre plat, peu visible.

Pronotum transverse à marge antérieure avec un ourlet membraneux ; disque non excavé, vilieux ; côtés non crénelés. Ecusson pileux.

Elytres allongés, peu élargis avant l'apex, à côtés assez parallèles ; suture faiblement rebordée ; pilosité fine sur les pourtours. Disque élytral sans soies dressées. Mésternum à forte villosité. Ventrites II à V de même longueur, à pilosité longue et éparses.

Protibia bidenté. Un éperon au protibia. Protarse allongé à articles II à IV dilatés, avec une forte touffe de soies denses en dessous. Griffes des protarses égales, bifides à l'apex. Mésotarse court à articles II à IV comme pour le protarse. Métafémur court, assez globuleux. Méso- et métatibia courts, sans carène oblique médiane, apex assez élargi. Eperons du métatibia non dilatés, égaux en longueur.

Periproctus orestius Kolbe (348) (figs. 1099, 1104, 1105)

Periproctus orestius Kolbe, 1910 : 344 (Meru, fleuve Ngare, janvier).

Periproctus orestius Kolbe ; DALLA TORRE, 1913 : 302.

Periproctus orestius Kolbe ; LACROIX, 2001 : 184.

Description (mâle). – Taille : 7,5 mm. Avant-corps brun foncé. Elytres d'un brun plus clair à côtés parallèles.

Clypéus étroit, à bords relevés ; disque à forte ponctuation râpeuse. Front avec le même type de ponctuation. Tête à pilosité dense et fauve. Canthus oculaire fin. Yeux peu importants. Antennes à articles III-IV-V courts. Massue antennaire à 5 articles égaux. Dernier article des palpes maxillaires allongé, à apex arrondi. Labre plat.

Pronotum à côtés bien arrondis ; angles antérieurs aigus ; côtés ciliés. Disque à pilosité irrégulièrement répartie, fine, longue et dressée. Ponctuation forte, enfoncée et serrée. Ecusson un peu plus long que large, ponctué sur ses bords.

Elytres à calus non marqués ; des traces de côtes. Apex arrondi, très légèrement rentré à l'angle sutural. Côtés non élargis avant l'apex. Ponctuation dense, assez riduleuse. Pilosité fine sur les calus huméraux et à l'apex. Pygidium un peu plus long que large à apex arrondi ; ponctuation fine, assez dense ; pilosité peu abondante. Abdomen recourbé.

Protibia court et fin ; dent apicale longue et assez droite. Eperon interne allongé. Protarse à articles II à IV légèrement dilatés, bien garnis de soies en dessous ; article V allongé. Griffes peu courbées à dent inférieure longue et parallèle à l'apicale. Métatibia court, s'élargissant régulièrement jusqu'à l'apex, celui-ci élargi.

Paramères à apex en fer de lance.

Femelle inconnue.

Type au MNHU, Berlin. HOLOTYPE mâle (7,5 mm) avec les étiquettes suivantes : Meru Nieder. (i) // Ngare na nyuki (i) // jan. (i) // Sjöstedt (i) // 97427 (i) // *Periproctus orestius* Typ. n. sp. Kolbe (m) // ant. 10 art. clava 5 (m) // *Periproctus orestius* Kolbe, det. Kolbe (m) // Type (rouge) (i) // Zool. Mus. Berlin (i).

Distribution. – TANZANIE : rivière Ngare na nyuki au nord du Mont Meru (janvier, *Sjöstedt*, 1 mâle).

6. *Campylophyllus* Decelle

Campylophyllus Decelle, 1979 : 267.

Campylophyllus Decelle ; LACROIX, 2001 : 217.

Espèce-type : *Campylophyllus somalicus* Decelle, 1979 : 267 (monotypie).

Description. – Corps allongé (fig. 1100). Dessus brun jaune clair. Taille faible (autour de 10 mm).

Clypéus concave, les bords relevés, bord antérieur droit, sur le même plan que le front. Sillon clypéo-frontal peu distinct. Pas de carènes clypéo-frontale et frontale. Tête avec de courtes soies dressées, peu abondantes. Canthus oculaire important. Yeux forts. Labre plat, étiré latéralement, échancré au milieu. Dernier article des palpes maxillaires excavé sur le dessus. Palpes labiaux petits de deux articles. Antennes de 10 articles ; article IV faiblement prolongé, plus court que le III ; article V court, allongé en feuillet. Massue antennaire de 5 articles, bien plus longue que le funicule.

Pronotum peu convexe ; côtés crénelés et ciliés, convergents en leur partie antérieure ; angles antérieurs bien marqués ; marge antérieure avec un ourlet membraneux. Disque très peu ponctué avec quelques soies dressées. Ecusson plus long que large, peu ponctué.

Elytres allongés, à côtés droits, se rétrécissant peu avant l'apex ; calus huméraux marqués ; stries bien indiquées et ponctué. Pygidium incliné sous l'abdomen, non visible du dessus, aussi large que long, glabre, peu ponctué. Ventrite V plus long que les précédents.

Protibia bidenté, avec un éperon apical très réduit. Pro- et mésotarse dilatés avec une touffe de soies denses en dessous. Griffes des tarsi bifides. Mésotibia fin et allongé. Mésotarse assez court, à article I plus long que le II. Métafémur court et globuleux. Métatibia court, triangulaire, bien élargi à l'apex ; à éperons apicaux subégaux. Carènes des méso- et métatibia entières. Métatarse allongé, à article I pas plus long que le II.

Paramères minces et allongés.

Femelle inconnue.

Campylophyllus somalicus Decelle (349) (fig. 1100)

Campylophyllus somalicus Decelle, 1979 : 267 (un mâle, missionne Stefanini et Puccioni, 1924).

Campylophyllus somalicus Decelle ; LACROIX, 2001 : 217.

Description. – Taille : 9,7 mm. Coloration jaune avec la tête plus rouge. Clypéus à ponctuation forte, assez dense et à pilosité courte et dressée. Sillon clypéo-frontal en ligne courbe. Front à ponctuation ronde, dense et forte et avec de courtes soies dressées, peu nombreuses. Canthus oculaire large et ponctué. Pronotum transverse à disque à faible ponctuation, non cilié. Eperon interne du protibia peu visible. Protarse à articles II-IV très légèrement élargis et feutrés sur leur face inférieure. Eperons des mésotibias égaux. Toutes les griffes fendues à l'apex ; le denticule externe plus long que l'interne aux protarse et mésotarse, plus court au métatarse.

Type au Museo zoologico La Specola, Firenze (n° 6704, M.F.).

Distribution. – SOMALIE.

- Groupe II -

Tableau des caractères différentiels des genres du groupe II

Caractères	<i>Triodontonyx</i>	<i>Wernerophylla</i>	<i>Pseustophylla</i>	<i>Trichiodera</i>
A	0	0	1	1
B	0	1	0	0
C	0	1	0	0
D	1	1	1	0
E	0	0	0	1

A.- Antennes

0. 10 articles

1. 9 articles

C.- Propygidium

0. sans sillon longitudinal médian

1. avec un sillon longitudinal

E.- Carène frontale

0. absente

1. présente

B.- Eperons du protibia

0. présents

1. absents

D.- Dernier article des palpes maxillaires

0. lisse

1. excavé sur le dessus

7. *Triodontonyx* Moser

Triodontonyx Moser, 1921 : 68.

Triodontonyx Moser ; LACROIX, 1999a : 76.

Triodontonyx Moser ; LACROIX, 2001 : 178.

Espèce-type : *Triodontonyx ukerewensis* Moser, 1921 (monotypie).

Description. – Taille inférieure à 10 mm. Corps court. Avant-corps pileux (fig. 1102).

Clypéus plat à côtés et bord antérieur arrondis. Sillon clypéo-frontal marqué, non caréné. Pas de carène frontale (fig. 1103). Clypéus et front sur le même plan. Côtés du clypéus non incisés. Canthus oculaire présent. Antennes de 10 articles, à article III pas plus long que le IV, tous deux courts. Massue antennaire de 3 articles, pas plus longs que le funicule (fig. 1110). Dernier article des palpes maxillaires court, excavé sur le dessus. Palpes labiaux de 3 articles, insérés latéralement. Labre aplati, peu visible (fig. 1113).

Pronotum transverse à marge antérieure avec un ourlet membraneux ; disque non excavé, à forte villosité ; côtés non crénelés. Ecusson fortement pileux.

Elytres courts, élargis avant l'apex ; suture légèrement rebordée ; pilosité fine, peu dense, dressée. Disque élytral sans longues soies dressées. Métasternum à forte villosité. Ventrites peu pileux.

Protibia tridenté, la dent basale faible et proche de la médiane (fig. 1111). Un éperon au protibia. Protarse allongé à articles non dilatés et sans touffes de soies denses en dessous. Griffes des protarses égales. Griffes des tarsi bifides à l'apex (fig. 1112). Méso- et métatibia sans carène oblique médiane. Métafémur non dilaté. Métatibia allongé, s'élargissant progressivement ; éperons terminaux non dilatés, subégaux. Métatarse court.

Triodontonyx ukerewensis Moser (350) (figs. 1102, 1103, 1110-1114)

Triodontonyx ukerewensis Moser, 1921 : 68.

Triodontonyx ukerewensis Moser ; LACROIX, 2001 : 180.

Description (mâle). – Taille : 9,5 mm. Dessus brun orangé. Corps court, assez ovalaire.

Clypéus important, à bords légèrement relevés ; disque à forte ponctuation râpeuse. Front avec le même type de ponctuation. Tête à pilosité fauve, plus abondante sur le front. Canthus oculaire fin ; yeux peu globuleux. Antenne à articles III-IV-V très courts, les VI et VII prolongés en pointe ; massue courte. Dernier article des palpes maxillaires affiné à l'apex. Labre plat.

Pronotum à côtés incurvés dans leur partie antérieure ; angles antérieurs mousses ; côtés fortement ciliés. Disque à dense villosité fauve, dressée. Ecusson aussi large que long, entièrement ponctué.

Elytres à calus huméraux marqués. Rebord sutural peu marqué en partie apicale. Côtés bien élargis avant l'apex, celui-ci arrondi avant l'angle sutural. Ponctuation ronde, forte, enfoncée et dense. Pilosité fine et dressée, faible sur le disque, plus abondante sur les côtés et à l'apex. Pygidium court, deux fois plus large que long, à ponctuation râpeuse mais peu enfoncée ; pilosité fine, abondante et longue.

Protibia court ; dent apicale longue, légèrement courbée ; éperon interne fin. Protarse court à articles fins, le I allongé, II à IV courts. Griffes du protarse courtes, bien courbées, à apex bien incisé. Méso- et métatibia fins, à longue pilosité sur leurs côtés. Métatarse plus court que le mésotarse. Article I du métatarse très légèrement dilaté, pas plus long que le II. Eperons du métatibia courts. Griffes des méso- et métatarse identiques à celles du protarse.

Paramères courts, légèrement courbés, arrondis à l'apex (fig. 1114).

Femelle non connue.

Type au MNHU, Berlin. HOLOTYPE mâle (9,5 mm) avec les étiquettes suivantes : D. Ost-Afrika, Ukerewe (m) // *Triodontonyx ukerewensis* Mos. Type (m). Edéage sur paillette.

Distribution. – TANZANIE : Ukerewe Island, lac Victoria (2 mâles, 1903).

8. *Wernerophylla* Lacroix

Wernerophylla Lacroix, 2001 : 180.

Espèce-type : *Wernerophylla nigra* Lacroix.

Description. – Taille autour de 15 mm. Corps allongé. Avant-corps pileux.

Clypéus plat à côtés arrondis et bord antérieur droit. Sillon clypéo-frontal peu marqué, non caréné. Pas de carène frontale (fig. 1115). Clypéus et front sur le même plan. Côtés du clypéus non incisés. Canthus oculaire présent. Antennes de 10 articles à article III pas plus long que le IV ; les III, IV et V égaux et assez soudés entre

eux. Massue antennaire longue, de 3 articles (fig. 1120). Dernier article des palpes maxillaires court, ovalaire, excavé sur le dessus. Palpes labiaux de trois articles, insérés ventralement. Labre aplati, en forme de croissant.

Pronotum transverse à marge antérieure finement ciliée ; disque non excavé, vilieux ; côtés non crénelés. Ecusson pileux.

Elytres allongés, peu élargis avant l'apex ; suture peu rebordée ; pilosité fine, courte et couchée. Propygidium avec un sillon longitudinal médian prononcé (fig. 1126). Mésternum à forte villosité. Ventrites à pilosité fine et courte.

Protibia tridenté, la dent basale faible (fig. 1116). Pas d'éperon au protibia. Protarse assez court à articles non dilatés et sans touffes de soies denses en dessous. Griffes des protarses égales. Griffes des tarses bifides à l'apex (fig. 1118). Mésotarse court. Méso- et métatibia sans carène oblique médiane. Métafémur non dilaté. Métatibia allongé, fin, non élargi à l'apex, sans élargissement latéral ; éperons terminaux non dilatés, subégaux (fig. 1124). Métatarse court.

***Wernerophylla nigra* Lacroix (351) (figs. 1115-1127)**

Wernerophylla nigra LACROIX, 2001 : 181 (mâles et femelles).

Description (mâle). – Taille : 14-15 mm. Avant-corps brun rougeâtre. Elytres plus foncés, noirâtres à côtés parallèles.

Clypéus deux fois plus large que long, à côtés bien arrondis, bord antérieur droit et légèrement incisé en son milieu. Disque à forte ponctuation convergente et pilosité fine et régulière. Sillon clypéo-frontal très fin. Front à ponctuation plus irrégulière, rugueuse et pilosité plus dense et dressée. Dernier article des palpes maxillaires court, à apex en pointe. Massue de 3 articles égaux, un peu plus longs que le funicule, celui-ci bien allongé. Labre élargi, à partie apicale arrondie intérieurement.

Pronotum peu transverse, assez allongé, à côtés incurvés en partie antérieure ; angles antérieurs légèrement saillants ; bord antérieur régulièrement arrondi. Disque à dense ponctuation légèrement râpeuse. Tout le disque vilieux laissant toutefois apercevoir le tégument. Côtés du pronotum à villosité plus dense (fig. 1122). Ecusson pileux à apex arrondi.

Elytres à angle apical non rentré ; calus huméraux légèrement saillants. Côtes faiblement indiquées et suture peu rebordée. Ponctuation assez dense, fine et très courte, non dressée. Pygidium plus large que long, à pilosité fine, courte et régulière. Ventrites réguliers, à pilosité fine et dense.

Protibia peu allongé, la dent basale à peine indiquée, la médiane mousse, l'apicale peu longue et légèrement courbe. Protarse à peine plus long que le protibia. Griffes courtes, bien courbées, à apex incisé, la partie supérieure plus fine. Mésotibia droit, non élargi. Mésotarse à peine plus long que le mésotibia. Métafémur peu allongé. Métatibia fin, droit, à côtés bien parallèles, non élargi à l'apex. Métatarse pas plus long que le métatibia, à article I pas plus long que le II.

Paramères courts, recourbés à l'apex (fig. 1127).

Femelle : Diffère du mâle par les nombreux caractères suivants :

Corps légèrement plus massif ; taille un peu plus importante (15 à 16 mm) ; funicule antennaire plus court ainsi que la massue (fig. 1121) ; pronotum à côtés plus arrondis, non incurvés en partie antérieure (fig. 1123) ; écusson élargi ; élytres plus larges ; protibia plus massif, à dent basale plus prononcée, la médiane plus allongée, l'apicale plus longue et plus courbée (fig. 1117) ; protarse plus court ; griffes plus fines et courtes (fig. 1119) ; métatibia semblable, mais à apex plus élargi ; éperon apical interne dilaté (fig. 1125) ; métatarse plus court.

Type au MNHN, Paris. HOLOTYPE mâle (15 mm) avec les étiquettes suivantes : Tanzania, 9/13-XII-1997, near Songea, Ruvuma Pr., Werner & Lizler leg. (i) // *Wernerophylla nigra* n. sp., M. Lacroix det., 2001 (m). *Ex coll.* M. Lacroix.

Neuf paratypes (7 mâles et 2 femelles) avec la même étiquette de récolte. *In coll.* M. Lacroix, Paris, France et un mâle *in* MNHU, Berlin.

Distribution. – TANZANIE : Njombe (14-XII-1997, *Werner & Lizler rec.*, 1 mâle, coll. M. Lacroix). – Songea (9/13-XII-1997, *Werner & Lizler rec.*, 8 mâles et 2 femelles, coll. M. Lacroix). – 30 km à l'ouest de Songea (8-XII-1994, *Werner rec.*, 2 mâles, coll. M. Lacroix).

9. *Pseustophylla* Péringuey

Pseustophylla Péringuey, 1904 : 157.

Pseustophylla Péring. ; DALLA TORRE, 1913 : 310.

Ramoutsa Péringuey, 1908 : 676 (création du genre pour *Clitopa fervida* Boheman).

Ramoutsa Péring. ; DALLA TORRE, 1913 : 313.

Ramoutsa Péringuey ; FERREIRA, 1963 : 802.

Ramoutsa Péringuey ; LACROIX, 1999a : 44 (mise en **synonymie** avec *Pseustophylla*).

Espèce-type : *Pseustophylla pretoriana* Péringuey, 1904 (monotypie).

Description. – Taille : 8 à 10 mm.

Sillon clypéo-frontal caréné. Pas de carène frontale. Clypéus sur le même plan que le front.

Antennes de 9 articles. Article antennaire III pas plus long que le IV. Massue antennaire de 3 articles, subégale au funicule. Dernier article des palpes maxillaires excavé sur le dessus. Labre étiré latéralement, légèrement bilobé. Palpes labiaux insérés ventralement.

Pronotum transverse ; angles antérieurs peu prononcés. Marge antérieure du pronotum avec un ourlet membraneux. Disque convexe.

Elytres allongés ; à côtés droits, parallèles.

Protibia tridenté. Eperon du protibia présent. Pro- et mésotarse non dilatés, sans touffes de soies en dessous. Griffes des tarsi bifides. Carènes des méso- et métatibia présentes.

Femelle inconnue.

Clé de détermination des espèces du genre

- Clypéus bien ponctué, couvert de longues soies dressées ; élytres portant une pilosité très courte et fine *fervida*
- Clypéus faiblement ponctué, à fine et rare pilosité ; élytres glabres *pretoriana*

***Pseustophylla fervida* (Boheman) (352)**

Clitopa fervida Boheman, 1857 :78 (juxta fluvium Limpopo).

Ramoutsa fervida Boheman ; PERINGUEY, 1908 : 677 (Bechuanaland).

Ramoutsa fervida Boh. ; DALLA TORRE, 1913 : 313.

Ramoutsa fervida (Boheman) ; FERREIRA, 1963 : 802 (Limpopo).

Pseustophylla fervida (Boheman) ; LACROIX, 1999a : 72.

Type au NHRS, Stockholm.

Distribution. – MOZAMBIQUE : Limpopo. AFRIQUE DU SUD : Transvaal.

***Pseustophylla pretoriana* Péringuey (353)**

Pseustophylla pretoriana Péringuey, 1904 : 158.

Pseustophylla pectoriana (sic) Péring. ; DALLA TORRE, 1913 : 310.

Type au SAM, Cape Town.

Distribution. – AFRIQUE DU SUD : Transvaal.

10. *Trichiodera* Burmeister

Trichiodera Burmeister, 1855 : 437.

Trichiodera Burmeister ; GEMMINGER & HAROLD, 1869 : 1185.

Trichiodera Burm. ; PÉRINGUEY, 1904 : 156.

Trichiodera Burm. ; DALLA TORRE, 1913 : 293.

Espèce-type : *Melolontha bicarinata* Gyllenhal (subséquent monotypie).

Description. – Petite taille, autour de 10 mm. Corps court, ovalaire (fig. 1128). Avant-corps pileux. Dessus brun orangé.

Clypéus peu allongé, à côtés bien arrondis ; bord antérieur régulièrement arrondi, non incisé ; disque plat, à ponctuation dense. Sillon clypéo-frontal caréné, la carène plus importante au milieu. Front à ponctuation forte et serrée. Une carène frontale. Clypéus et front sur le même plan. Front à longue pilosité dressée. Dernier article des palpes maxillaires allongé, lisse. Palpes labiaux de 3 articles, insérés ventralement. Labre plat, incisé en dessous. Antennes de 9 articles, le III pas plus long que le IV, les V et VI courts. Massue de 3 articles, deux fois plus longs que le funicule.

Pronotum transverse, à côtés arrondis, non crénelés, ciliés ; angles antérieurs mousses, non marqués ; marge antérieure finement rebordée en son milieu, avec un ourlet membraneux. Disque à longue et abondante pilosité fauve dressée. Ecusson important, pas plus long que large, bien cilié.

Elytres courts, à côtés élargis et bien arrondis avant l'apex ; suture non rebordée et calus non marqués. Pas de stries ni de côtes élytrales. Ponctuation forte, enfoncée et dense. Côtés élytraux ciliés. Apex légèrement rentré. Pygidium court, plus large que long ; à disque finement ponctué et non cilié. Métasternum vilieux. Ventrites à pilosité longue mais peu abondante.

Protibia tridenté, la dent basale marquée, l'apicale courbe. Un éperon apical court et fin. Protarse allongé, à articles fins, non dilatés. Griffes du protarse courtes, courbes, bien incisées à l'apex. Mésotibia allongé, avec une carène transverse entière. Mésotarse plus long que le mésotibia. Métafémur allongé, non dilaté. Métatibia fin, allongé, avec une carène transverse entière ; à apex peu élargi. Eperons apicaux égaux, non dilatés. Métatarse allongé, l'article I plus court que le II. Griffes des méso- et métatarse identiques à celles du protarse.

Femelle inconnue.

Discussion. – Le genre *Trichiodera* (groupe II) se distingue des autres genres afrotropicaux par la combinaison des caractères suivants : pro- et mésotarse non dilatés, sans touffes de soies en dessous ; massue antennaire de 3 articles ; griffes des tarsi bifides ; labre étiré latéralement ; article antennaire III pas plus long que le IV ; protibia tridenté ; antennes de 9 articles ; éperon du protibia présent ; carènes des méso- et métatibia présentes ; marge antérieure du pronotum avec un ourlet membraneux ; palpes labiaux insérés ventralement ; sillon clypéo-frontal caréné ; clypéus et front sur le même plan ; dernier article des palpes maxillaires lisse ; une carène frontale ; suture élytrale non rebordée ; corps court, ovulaire.

Le genre comprend une seule espèce : *T. bicarinata* (Gyllenhal) présente en Afrique du Sud (Province du Cap).

***Trichiodera bicarinata* (Gyllenhal) (354) (fig. 1128)**

Melolontha bi-carinata Gyllenhal in Schönherr, 1817 : 173 (Habitat ?), appendix : 82 (diagnose).

Trichiodera bicarinata Schönh. ; BURMEISTER, 1855 : 438 (% &).

Trichiodera bicarinata Gyllenh. ; GEMMINGER & HAROLD, 1869 : 1185.

Trichiodera bicarinata Gyllenh. ; PÉRINGUEY, 1904 : 157.

Trichiodera bicarinata ; DALLA TORRE, 1913 : 293.

Type dans la collection Schönherr au Museum de Stockholm.

Distribution. – AFRIQUE DU SUD : Province du Cap (Graham's Town, Fort Beaufort).

1.- **1817** : GYLLENHAL (in Schönherr) décrit *Melolontha bi-carinata* (Appendix, page 82, n° 115) sans indication de provenance. L'espèce est reprise dans le catalogue (page 173, n° 47) avec l'indication : Bi-carinata Nov. sp., Loc. ---.

2.- **1855** : BURMEISTER décrit le nouveau genre *Trichiodera* (classé parmi les Pachydemidae, page 437) pour le taxon *Melol. bicarinata* Schönh., espèce connue d'Afrique du Sud.

3.- **1904** : PÉRINGUEY, dans son Catalogue (p. 156-157) redécrit le genre *Trichiodera* avec le taxon *bicarinata* Gyllenh. Il avoue que la femelle lui est inconnue et avoir vu le type de cette espèce dans la collection Schönherr déposée au Musée de Stockholm.

- Groupe III -

11. *Elaphocerella* Moser

Elaphocerella Moser, 1919 : 357.

Espèce-type : *Elaphocerella variabilis* Moser.

Description. – Pro- et mésotarse dilatés avec une touffe de soies en dessous (fig. 1134). Antennes de 10 articles. Massue antennaire de 7 articles (fig. 1136). Griffes des tarsi bifides (fig. 1135). Labre conique, arrondi à l'apex (fig. 1129). Article antennaire III pas plus long que le IV. Protibia tridenté (fig. 1133). Eperon du protibia présent. Canthus oculaire présent. Bord antérieur du clypéus droit. Articles du protarse allongés.

Historique. – MOSER (1919) décrit *Elaphocerella variabilis* nouveau genre et nouvelle espèce, sur des exemplaires en provenance d'Abyssinie (Ethiopie) récoltés par L. Kristensen en avril 1911. Cette série est conservée au Musée Humboldt à Berlin.

***Elaphocerella variabilis* Moser (355) (figs. 1129-1136, 1137)**

Elaphocerella variabilis Moser, 1919 : 357.

Elaphocerella variabilis Moser ; LACROIX, 1994b : 159 (Lectotype).

Description. – Taille : 8 à 10 mm. Corps allongé, étroit ; élytres non élargis à l'apex (fig. 1137). Dessus avec l'avant-corps noirâtre et les élytres brun clair chez la majorité des individus. Quelques exemplaires entièrement noirâtres ou avec l'avant-corps rougeâtre.

Clypéus en cuvette, à côtés convergents et bord antérieur relevé, légèrement arrondi ; pilosité courte, dressée (fig. 1129). Sillon clypéo-frontal marqué, légèrement relevé. Front à ponctuation forte et pilosité dense, longue, dressée (fig. 1130). Canthus oculaire présent, à forte pilosité. Labre petit, conique. Palpes maxillaires à articles courts, le dernier aplati et dilaté. Antennes de dix articles à massue de sept articles ; article III long s'insérant à l'article IV (premier de la massue) un peu plus haut que la base de celui-ci (vers le premier tiers) ; massue à article IV un peu plus court que les articles V à X égaux.

Pronotum transverse à côtés rebordés, légèrement crénelés vers leur base ; angles antérieurs prononcés mais non aigus ; marge antérieure fortement rebordée et bien ciliée ; disque à fine ponctuation espacée, non cilié (fig. 1131). Ecusson un peu plus large que long, peu ponctué, non cilié.

Elytres à suture relevée en bourrelet bien distinct ; côtés droits ; calus huméraux légèrement marqués ; calus apicaux non marqués ; ponctuation forte, formant réseau avec des traces de stries ; apex arrondi ; quelques cils dressés sur les côtés et à l'apex.

Pygidium plus long que large, arrondi à l'apex, à ponctuation fine et pilosité absente sur le disque. Métasternum à villosité dressée. Ventrites à pilosité dressée, peu abondante. Une large bande membraneuse entre les cinquième et sixième segments.

Protibia court, tridenté, à dent basale faible, la médiane prononcée et l'apicale longue et courbe ; éperon court, inséré au niveau de la dent médiane (fig. 1134). Protarse assez court à articles I à IV, aplatis, dilatés, leur dessous avec une brosse de poils fins serrés (fig. 1134). Griffes fines avec la dent interne bien inclinée vers l'apicale, donnant un aspect bifide (fig. 1135). Mésotibia fin avec de fortes soies sur le côté externe. Mésotarse un peu plus allongé mais présentant les mêmes caractères que le protarse. Métatibia peu allongé, élargi à l'apex, sans carène médiane, à éperons terminaux court, assez massifs. Métatarse à articles allongés ; griffes identiques à celles des autres tarsi mais un peu plus longues.

Paramères courts, un peu globuleux (fig. 1132).

Femelle inconnue.

Type au MNHU, Berlin. LECTOTYPE mâle (10 mm) avec les étiquettes suivantes : Abessinien, Errer, IV 11 (imprimée) // *Elaphocerella variabilis*, Type, Mos. (étiquette manuscrite) // Type // Zool. Mus. Berlin. MNHU. Édage déjà disséqué et mis sur paillette.

Onze paralectotypes avec les mêmes étiquettes de provenance.

Distribution. – ABYSSINIE (Ethiopie) : Harar (ou Harer), 9°18'N et 42°08'E (un mâle). – Errer (rivière), 7°32'N et 42°05'E (douze mâles).

Harer est une ville dans les montagnes de l'Ahmar à l'est du plateau éthiopien, près de la frontière somalienne et située à 300 km de la côte (vers Berbera). La rivière Errer est située un peu plus au sud de la ville d'Harer. Ces deux localités sont à l'ouest de la région de l'Harerge, plateau descendant vers les plaines de Somalie.

12. *Pachypoides* Fairmaire

Pachypoides Fairmaire, 1884 : CXLIII.

Pachypoides Fairmaire, 1887 : 122.

Pachypoides Fairmaire ; KOLBE, 1897 : 170.

Pachypoides Fairmaire ; DALLA TORRE, 1912 : 67 (Sericini).

Pachypoides Fairmaire ; LACROIX, 1994b : 164.

Pachypoides Fairmaire ; LACROIX, 2001 : 217.

Espèce-type : *Pachypoides limbipennis* Fairmaire.

***Pachypoides limbipennis* Fairmaire (356) (figs. 1138-1143, 1144)**

Pachypoides limbipennis Fairmaire, 1884 : CXLIII (diagnose).

Pachypoides limbipennis Fairmaire, 1887 : 122 (description).

Pachypoides limbipennis Fairmaire ; BRENSKE, 1895 : 221.

P. limbipennis Fairmaire ; KOLBE, 1897 : 170 (Somali, Makdischu).

Pachypoides limbipennis Fairm. ; DALLA TORRE, 1912 : 67.

Pachypoides limbipennis Fairmaire ; LACROIX, 1994b : 164 (désignation du lectotype).

Pachypoides limbipennis Fairmaire ; LACROIX, 1995b : 120.

Pachypoides limbipennis Fairmaire ; LACROIX, 2001 : 217.

Description. – Taille : 7,5 mm. Corps allongé. Avant-corps brun foncé ; élytres brun clair bordés de brun foncé (fig. 1144).

Clypéus allongé, semi-circulaire, très peu relevé sur ses bords ; à ponctuation forte, espacée (fig. 1142). Sillon clypéo-frontal faible, peu distinct. Front plus large que le clypéus. Canthus oculaire court. Pilosité du dessus courte, peu dense. Antennes de dix articles à articles III court, IV et V très courts ; à massue de cinq articles égaux, deux fois plus longs que les articles II à V réunis (fig. 1143). Dernier article des palpes maxillaires allongé, non dilaté. Labre très petit, peu visible, conique.

Pronotum transverse, à côtés arrondis, non crénelés ; angles antérieurs non saillants ; marge antérieure faiblement rebordée, avec une rangée de longues soies dressées ; côtés avec de longues soies et base densément villose. Ponctuation forte, espacée et disque non pileux (fig. 1138). Ecusson très fort, allongé, bien ponctué.

Elytres étroits se rétrécissant régulièrement jusqu'à l'apex ; à côtés droits, à surface plate ; suture rebordée ; calus non marqués ; apex bien arrondi ; ponctuation forte, irrégulière et absence de pilosité sur le disque.

Pygidium petit, arrondi à l'apex. Tout le dessous du corps recouvert d'un dense villosité longue cachant le métasternum et les ventrites.

Protibia court, tridenté, à dent basale presque indistincte et dent apicale longue, légèrement courbe ; un éperon apical inséré au niveau de la dent médiane. Protarse à articles I à IV courts, légèrement dilatés, bien fournis de soies en dessous (mais pas en coussin). Griffes avec la dent interne longue, parallèle à l'apicale (fig. 1141). Mésotibia court, fin, à éperons apicaux longs et forts. Mésotarse à articles fins. Métafémur court, globuleux. Métatibia très court, s'élargissant très fortement jusqu'à l'apex ; à éperons longs et forts (fig. 1140). Métatarse long à griffes identiques à celles des autres tarsi.

Paramères (fig. 1139)

Femelle inconnue.

Discussion. – Dans une étude récente (LACROIX, 1994) sur les Pachydeminae présents dans la région du Golfe d'Aden, l'auteur avait indiqué que *Pachypoides limbipennis* Fairmaire présentait une antenne de neuf articles avec une massue de quatre articles et cela d'après l'examen d'un seul exemplaire en mauvais état conservé au MNHN à Paris.

Après parution de cet article, le Docteur Decelle du Musée Royal de l'Afrique centrale à Tervuren a bien voulu signaler qu'il avait examiné, lors de recherches antérieures, un certain nombre d'exemplaires de cette espèce et que ceux-ci avaient tous une massue de cinq articles ce qui portait le nombre d'articles antennaires à dix.

Type au MNHN, Paris. LECTOTYPE mâle (7,5 mm) avec les étiquettes suivantes : Muséum Paris, Somali, Révoil 1885 // *Pachypoides limbipennis* n. sp. (étiquette manuscrite de Fairmaire) // Type.

Distribution. – SOMALIE : Bullo-Kero (*Patrizi*, 1 mâle, Musée de Gênes). – Mogadiscio, Afgoi (22-IV/5-V-1984, *R. Mourglia*, 4 mâles, Musée de Tervuren). – Mogadiscio 70 km, Benadir (2/19-V-1986, *R. Mourglia*, 1 mâle, Musée de Tervuren). – environs de Mogadiscio (1885, *Révoil*, 1 mâle, MNHN) .

Discussion. – En 1884, FAIRMAIRE décrit *Pachypoides limbipennis* n. gen., n. sp. d'après un matériel récolté par M. G. Révoil lors d'un voyage effectué en Somalie. L'espèce provient de la région de Makdischu (ou Mogadisho). L'auteur reprend la même description dans une étude plus complète sur les « Coléoptères des voyages de M. G. Révoil en Somalie », parue en 1887 dans les *Annales de la Société entomologique de France*. Une figure (pl. 1, fig. 9) illustre la description. Fairmaire place son nouveau genre parmi les Pachypodides, proche du genre méditerranéen *Pachypus* Serville, 1825.

BRENSKE, en 1895, dans une étude sur de nouveaux Mélolonthides et Rutélides récoltés par la mission italienne du Capitaine V. Bottego effectuée en 1892 dans la région du fleuve Giuba, fait référence à *Pachypoides limbipennis* Fairmaire, 1884, sans en avoir vu un exemplaire. Il affirme que, d'après les caractères énoncés par FAIRMAIRE et au vu de l'illustration figurant cette espèce, celle-ci n'est pas un Pachypodide mais est voisine du genre *Camenta* Erichson, 1847, un Sericinae.

Par la suite, cette espèce figure parmi les Sericini dans le *Coleopterorum Catalogus*, volume XX par DALLA TORRE (1912, pars 47, page 67).

L'examen d'un syntype étiqueté par Fairmaire « *Pachypoides limbipennis*, n. sp. » permet d'affirmer que cette espèce appartient à la sous-famille des Pachydeminae et se rapproche par ses caractères des genres et espèces d'Afrique Orientale et du Sud. Il semble étonnant que Brenske ait pu se méprendre à ce point sur

l'appartenance de ce genre à un taxon supérieur aussi éloigné par ses caractères que les Sericini car la description de Fairmaire et l'illustration fidèle jointe ne permettent pas de l'y placer. Au contraire, tous les caractères énoncés et figurés sont ceux d'un Pachydeminae.

- Groupe IV -

Tableau des caractères différentiels des genres du groupe IV

Caractères	<i>Trichinopus</i>	<i>Thoracotrichia</i>	<i>Goniorrhina</i>	<i>Camerounophylla</i>
A	1	0	0	0
B	0	0	0	1
C	1	1	0	0
D	0	1	1	0
E	0	1	1	1

A.- Massue antennaire

0. 3 articles

1. 6 articles

C.- Protibia

0. tridenté

1. bidenté

E.- Eperon du protibia

0. présent

1. absent

B.- Antennes

0. 9-10 articles

1. 8 articles

D.- Griffes du protarse

0. égales

1. inégales

13. *Trichinopus* Waterhouse

Trichinopus Waterhouse, 1875 : 408.

Trichinopus Waterh. ; ARROW, 1936 : 257.

Espèce-type : *Trichinopus flavipennis* Waterhouse, 1875 (monotypie).

Damara Péringuey, 1908 : 678 (espèce-type *D. villosula* Péringuey, 1908, monotypie).

Damara Péring. ; DALLA TORRE, 1913 : 313.

Damara Péringuey ; LACROIX, 1999a : 44 (mise en **synonymie** avec *Trichinopus*).

Deuterohapalopus Dalla Torre, 1913 : 308 (nom. nov. pour *Hapalopus* Brenske).

Hapalopus Brenske, 1903 : 185 [nec Ausserer, 1875] (espèce-type : *H. chuni* Brenske, monotypie).

Deuterohapalopus Dalla Torre ; LACROIX, 1999a : 44 (mise en **synonymie** avec *Trichinopus*).

Description (mâle). – Petite taille, autour de 7-9 mm. Corps allongé, étroit, aplati (fig. 1145). Dessus brun clair ou jaunâtre, à longue pilosité.

Clypéus à côtés parallèles ; bord antérieur variable, arrondi, droit ou fortement denticulé. Sillon clypéo-frontal caréné. Canthus oculaire présent. Yeux forts. Clypéus et front sur le même plan.

Antennes de 10 articles, le III allongé, le IV court. Massue de 6 articles, plus longue que le funicule. Dernier article des palpes maxillaires court, non dilaté. Labre étroit, conique, arrondi à l'apex. Palpes labiaux insérés ventralement.

Pronotum peu transverse, à marge antérieure finement rebordée, avec un ourlet membraneux ; angles antérieurs non saillants ; côtés arrondis, non crénelés, longuement ciliés. Disque à longue pilosité. Ecusson petit, pas plus long que large.

Elytres allongés, à côtés parallèles, non élargis avant l'apex ; calus non marqués ; suture finement rebordée ; côtes non soulignées. Côtés élytraux fortement ciliés ; disque bien pileux. Métasternum à pilosité longue, peu abondante. Ventrites à longue pilosité peu dense.

Protibia court, bidenté avec un éperon interne. Protarse très court à articles fins, non dilatés. Mésotibia court, sans carène transverse. Mésotarse allongé, à articles fins. Métafémur légèrement globuleux. Métatibia non élargi à l'apex, sans carène médiane transverse ; éperons apicaux fins, inégaux. Métatarse très long, à articles fins et portant de très longs cils. Griffes du protarse courtes, incisées à l'apex ; celles des méso- et métatarse plus allongées.

Femelle : Antennes de 9 articles avec une massue courte de 5 articles ; yeux petits, non visibles du dessus ; élytres fortement réduits, couvrant seulement les deux premiers tergites abdominaux ; aptère ; abdomen fortement distendu ; tous les segments tarsaux courts ; griffes des tarse simples, non incisées.

Discussion. – Le genre *Trichinopus* (groupe IV) est bien caractérisé par sa massue antennaire de 6 articles ; le protarse très court ; le métatarse très allongé à longue pilosité ; le labre petit, conique ; le corps allongé, étroit et aplati ; la petite taille (7 à 9 mm).

Distribution. – Les représentants du genre *Trichinopus* se trouvent avant tout en Namibie, avec quelques localisations au Botswana et dans la partie nord-ouest de l’Afrique du Sud. Les localités relevées sur les séries typiques ou les exemplaires examinées sont les suivantes :

Tsumeb	19°13'S 17°42'E	Namibie
Maun	20°00'S 23°25'E	Botswana
Waterberg	20°28'S 17°13'E	Namibie
Otavifontein, Waterberg	20°28'S 17°13'E	Namibie
Otjosongombe, Waterberg	20°28'S 17°13'E	Namibie
Twyfelfontein		Namibie
Ngami lake	20°37'S 22°40'E	Botswana
Okahandja	21°59'S 16°58'E	Namibie
Otjimbingwe	22°19'S 16°10'E	Namibie
Damaraland	22°34'S 17°06'E	Namibie
Walvis bay	22°59'S 14°31'E	Namibie
Bloemhof	27°38'S 25°32'E	Afrique du Sud

Toutes les espèces connues (8) sont propres aux régions fortement sablonneuses avec une localisation très restreinte des différents taxons (due à l’aptérisme des femelles). Le genre *Trichinopus* est sans doute très diversifié avec de nombreuses espèces récoltées et restant à décrire.

Distribution des espèces du genre

Namibie	Botswana	Afrique du Sud
6	1	
	1	

Trichinopus chuni (Brenske) (357)

Hapalopus Chuni Brenske, 1903 : 185 (mâle, Süd-West Afrika, *Dinter*, Okahandja, Type n°1118).

Deuterohapalopus Chuni Brenske ; DALLA TORRE, 1913 : 308.

Trichinopus chuni (Brenske) ; LACROIX, 1999a : 72.

Type au MNHU, Berlin.

Distribution. – NAMIBIE : Okahandja.

Trichinopus flavipennis Waterhouse (358)

Trichinopus flavipennis Waterhouse, 1875 : 409 (Lake Ngami).

Trichinopus flavipennis Waterh. ; PERINGUEY, 1888 (plate 1, fig. 10, habitus).

Trichinopus flavipennis Waterh. ; PERINGUEY, 1904 : 165.

Trichinopus flavipennis Waterh. ; DALLA TORRE, 1913 : 309.

Type au BMNH, Londres.

Distribution. – NAMIBIE : Damaraland. BOTSWANA : lake Ngami.

Trichinopus picipennis Arrow (359)

Trichinopus picipennis Arrow, 1936 : 257 (Otavifontein, Otjosongombe, XI, *Jordan*).

Type au BMNH, Londres.

Distribution. – NAMIBIE : Otavifontein, Waterberg.

Trichinopus polygonus Frey (360)

Trichinopus polygonus Frey, 1966 : 329 (Kopf abb.).

Type au NHMB, Basel (ex Museum Frey).

Distribution. – NAMIBIE : Tsumeb Grenzland Farm (1 couple, *Garny*).

***Trichinopus puncticollis* Frey (361)**

Trichinopus puncticollis Frey, 1963 : 553.

Type au NHMB, Basel (ex Museum Frey).

Distribution. – NAMIBIE. BOTSWANA : Maun. AFRIQUE DU SUD : Transvaal.

***Trichinopus rufescens* Arrow (362)**

Trichinopus rufescens Arrow, 1936 : 257 (Okahandja, 13 mâles, XII-I, *Turner & Jordan*).

Type au BMNH, Londres.

Distribution. – NAMIBIE : Okahandja.

***Trichinopus titania* Péringuey (363)**

Trichinopus titania Péringuey, 1904 : 165.

Trichinopus titania Péring. ; DALLA TORRE, 1913 : 309.

Trichinopus titania Pér. ; ARROW, 1936 : 257 (unknown to me).

Type au SAM, Cape Town.

Distribution. – NAMIBIE : Damaraland, Walvis Bay.

***Trichinopus villosulus* (Péringuey) (364)**

Damara villosula Péringuey, 1908 : 678 (Damaraland).

Damara villosula Péring. ; DALLA TORRE, 1913 : 313.

Trichinopus villosulus (Péringuey) ; LACROIX, 1999a : 72.

Type au NHRS, Stockholm.

Distribution. – NAMIBIE : Damaraland.

- 1.– **1875** : WATERHOUSE décrit du British Museum *Trichinopus* gen. nov. avec *flavipennis* sp. nov. (South Africa, Lake Ngami). L'auteur indique que ce nouveau genre est proche de *Pachycolus* (genre malgache).
- 2.– **1888** : Dans l'article « Second Contribution to the South-african Coleopterous Fauna », PERINGUEY figure *Trichinopus flavipennis* Waterh. en planche 1 (figure 10, habitus).
- 3.– **1903** : BRENSKE décrit *Hapalopus* nov. gen. avec *chuni* n. sp. (6,5 mm, mâle, Type 1118, Süd-West Afrika, Dinter rec., Okahandja station). La description générique de Brenske correspond point par point aux caractères du genre *Trichinopus*.
- 4.– **1904** : Dans son Catalogue, PERINGUEY décrit *Trichinopus flavipennis* Waterh. (Damaraland, Otjimbingue) et *T. titania* n. spec. (9 mm, Damaraland, Walfish Bay). L'auteur sépare ces deux espèces sur des distinctions de coloris (élytres, antennes). Il indique aussi que le genre n'a pas été retrouvé en dehors de l'Afrique australe.
- 5.– **1908** : PERINGUEY décrit *Damara villosula* n. sp. du Damaraland (1 ex., longueur 7,5 mm, type au musée de Stockholm) avec le nouveau genre *Damara*. L'auteur indique que ce genre suit le genre *Paraclitopa* dans son tableau des caractères des genres de son catalogue de 1904 (page 119).
- 6.– **1936** : ARROW décrit deux nouvelles espèces du genre *Trichinopus* : *rufescens* sp. nov. (S.W. Africa : Okahandja, 13 mâles, R.E. Turner, Dr. K. Jordan, Dec., Jan.) et *picipennis* sp. nov. (6 mâles, S.W. Africa : Otavifontein, K. Jordan, Nov. ; Otjosongombe, Waterberg, 1600 m, K. Jordan, Nov.). Tous ces exemplaires proviennent des collections du BMNH, Londres. Arrow indique que les femelles de ce genre sont encore inconnues et qu'elles sont sans doute terricoles et brachyptères. Il souligne aussi que le genre semble particulier au Sud-ouest africain et est remarquable par les métatarses très allongés et portant de longs cils.
- 7.– **1963** : FREY décrit *Trichinopus puncticollis* n. sp. (13 mâles et femelles provenant de : Bloemhof au Transvaal ; Maun, Betschuanaland ; Frame-fontain, S.W. Afrika ; Zumpt leg.). Type et paratypes dans la collection Frey.
- 8.– **1966** : FREY décrit *Trichinopus polygonus* n. sp. de Namibie (1 mâle, 1 femelle, Tsumeb Grenzland Farm, Nördl. S.W. Afrika, Garny leg.). Type et paratype dans la collection Frey. Diffère des autres espèces du genre par la forme particulière du clypéus. Longueur : 5-6 mm.

9.– 1999a : LACROIX met en synonymie *Hapalopus* Brenske, 1903, et *Damara* Péringuey, 1908, avec *Trichinopus* Waterhouse, 1875.

14. *Thoracotrichia* Decelle

Thoracotrichia Decelle, 1968 : 254.

Thoracotrichia Decelle ; LACROIX, 1994b : 164.

Thoracotrichia Decelle ; LACROIX, 2001 : 218.

Espèce-type : *Thoracotrichia somalica* Decelle (monotypie).

Diagnose. – Sillon clypéo-frontal fortement caréné ; une carène frontale ; labre conique ; antennes de 9 articles ; article antennaire III pas plus long que le IV ; massue antennaire courte de 3 articles ; bord antérieur du pronotum marginé, avec un ourlet membraneux ; stries élytrales présentes ; protibia bidenté, sans éperon interne ; pro- et mésotarse allongés, non dilatés, sans touffes de soies en dessous ; griffes des tarsi inégales, l'une simple, l'autre plus forte et incisée à son apex ; métafémur ovalaire ; métatibia très court, triangulaire, avec une carène transverse.

Description. – Petite taille. Corps allongé (fig. 1148). Avant-corps brun foncé rougeâtre, pileux. Elytres brun clair, non pileux.

Clypeus transverse, triangulaire ; bord antérieur arrondi et relevé ; disque plat, finement ponctué et glabre (fig. 1147). Sillon clypéo-frontal fortement caréné. Front plat, ponctué plus fortement, non pileux. Clypeus et front non sur le même plan. Une carène frontale (fig. 1146). Canthus oculaire fin. Yeux proéminents.

Labre conique, arrondi à l'apex. Palpes labiaux petits, très rapprochés, de deux articles. Dernier article des palpes maxillaires allongé, fusiforme, excavé sur le dessus (fig. 1149). Antennes de 9 articles. Article antennaire III pas plus long que le IV. Massue antennaire courte, globuleuse, de 3 articles (fig. 1150).

Pronotum transverse, à côtés arrondis ; marge antérieure bien rebordée, avec un ourlet membraneux. Disque du pronotum convexe, à ponctuation assez forte, à pilosité fine, courte, peu dense, mais dressée (fig. 1156). Ecusson allongé, à forte ponctuation, non pileux.

Elytres allongés, à côtés parallèles ; angle apical arrondi ; suture largement rebordée ; stries présentes. Disque à ponctuation forte, non pileux. Pygidium pas plus long que large, à pilosité longue, peu dense, dressée.

Protibia court, bidenté, sans éperon interne. Protarse court à articles courts, le V globuleux (fig. 1151). Pro- et mésotarse non dilatés, sans touffes de soies en dessous. Griffes du protarse inégales, l'externe simple, fine ; l'interne bien plus forte, courbée et fortement incisée à l'apex (fig. 1151). Mésotibia fin et court, avec deux éperons terminaux, l'interne plus long (fig. 1155). Mésotarse allongé, l'article I plus long que le II. Carènes des méso- et métatibia présentes. Griffes des méso- et métatarse avec l'interne plus forte, non courbée, incisée à l'apex ; l'externe fine et simple (figs. 1152, 1153). Métafémur ovalaire. Métatibia très court, fortement triangulaire ; avec deux éperons terminaux non dilatés, l'interne plus fort et allongé (fig. 1154).

Discussion. – En 1968, Decelle décrit le nouveau taxon *somalica* appartenant à un nouveau genre *Thoracotrichia* sur des exemplaires en provenance de Somalie : environs de Mogadiscio (récoltes de C. Koch, VII-1959). Par ses caractères, le genre *Thoracotrichia* se place dans le groupe IV défini par LACROIX (1999). Il se distingue des autres genres afrotropicaux par la combinaison des caractères définis dans la diagnose.

Thoracotrichia somalica Decelle (365) (figs. 1146-1156)

Thoracotrichia somalica Decelle, 1968 : 254.

Thoracotrichia somalica Decelle ; LACROIX, 1994b : 164.

Thoracotrichia somalica Decelle ; LACROIX, 2001 : 218.

Description. – Taille : 6 mm. Corps cylindrique et trapu. Dessus jaune brunâtre, brillant avec l'avant-corps plus foncé. Tête non pileuse. Pronotum hérissé de soies fines. Elytres à fine et rare pilosité sur ses côtés. Dessous du corps à longue et dense villosité.

Tête avec deux fortes carènes transversales. Clypeus en triangle arrondi. Vertex fortement ponctué. Antennes à articles V, VI très courts et massue de trois articles courts.

Pronotum deux fois plus large que long à côtés arrondis, non crénelés, finement ciliés ; angles antérieurs obtus ; disque avec un étroit sillon central longitudinal. Elytres à côtés parallèles, plus foncés ; à pilosité fine, peu dense, présente sur les côtés et à l'apex.

Dents du protibia fortes

Paramères peu allongés, symétriques.

Femelle inconnue.

Brazzaville	RPC	04°15'S 15°15'E	<i>decarthra, villiersi</i>
Boko	RPC	04°47'S 14°37'E	<i>alternans</i>
Ngowa, Kwango	RDC	05°42'S 16°35'E	<i>excavata, mertensi, nasuta,</i>
Province du Kasai	RDC	06°00'S 24°00'E	<i>flaviceps</i>
Province du Shaba	RDC	08°00'S 27°00'E	<i>nigriceps</i>
Kinda, sud Kasai	RDC	09°17'S 25°04'E	<i>pilosa</i>
Kayoyo, sud Kasai	RDC	10°60'S 24°37'E	<i>nigriceps</i>

Distribution des espèces du genre

RPC	RDC	Angola
3	6	1

Ecologie. – Par la forme du corps et des pattes, les taxons appartenant au genre *Goniorrhina* sont fortement terricoles, les mâles recherchant au vol les femelles toujours enfouies, dans le sol. Les espèces du genre sont inféodées aux régions sèches de savane ou de forêt-galerie, jamais aux zones humides de forêt dense. Les espèces ont été récoltées en mai-juin (*mertensi, nasuta*), octobre-novembre (*decarthra, villiersi*, au vol après un orage), décembre-janvier (*excavata*).

Tableau des caractères distinctifs des espèces

	<i>decar.</i>	<i>flavic.</i>	<i>villier.</i>	<i>altern.</i>	<i>angol.</i>	<i>excav.</i>	<i>pilosa</i>	<i>nigric.</i>	<i>nasut.</i>	<i>mert.</i>
A	0	1	1	1	1	1	1	1	1	1
B	0	1	0	0	0	0	1	1	0	0
C	0	0	0	0	0	0	1	1	1	1
D	0	0	0	0	0	0	0	0	1	1
E	0	0	0	0	0	0	1	1	1	1
F	1	1	1	1	1	1	1	0	0	1
G	1	1	0	0	1	1	0	1	1	1
H	0	0			0	0		1	1	1
I	0	1	0	0	1	1	0	0	0	0
J	1	1	0	0	1	0	1	1	1	1
K	0	0	1	1	0	1	0	0	0	0
L	0	1	0	0	0	0	0	0	0	0
M	2	2	1	1	2	1	0	0	0	0
N	0	0	2	2	0	0	0	0	1	1
O	2	2	1	1	1	1	0	2	1	1
P	1	2	1	1	0	0	1	1	0	0

A.- Nombre d'articles antennaires

- 0. dix
- 1. neuf

C.- Forme du clypéus

- 0. court
- 1. allongé

E.- Ponctuation du clypéus

- 0. points enfoncés
- 1. râpeuse ou riduleuse

G.- Une dépression antéro-médiane

- 0. non
- 1. oui

I.- Dent basale du protibia

- 0. courte
- 1. allongée

K.- Griffes du mésotarse

- 0. seulement l'externe fendue
- 1. les deux fendues

M.- Article I du mésotarse

- 0. plus court que II-IV
- 1. aussi long que II-IV

B.- Massue antennaire

- 0. pas plus longue que le funicule
- 1. plus longue que le funicule

D.- Apex du clypéus

- 0. arrondi
- 1. aigu, en bec

F.- Coloris de la tête

- 0. noirâtre
- 1. jaunâtre

H.- Bourrelet en arrière de la dépression

- 0. non
- 1. oui

J.- Griffes du protarse

- 0. les deux fendues
- 1. l'externe simple

L.- Carène basale du métatibia

- 0. incomplète
- 1. entière

N.- Griffes du métatarse

- 0. externe fendue
- 1. les deux simples

O.- Eperons apicaux du métatibia 0. allongés, non dilatés 1. assez dilatés 2. fortement dilatés	2. plus long que II-IV 2. les deux fendues P.- Taille 0. petite : 6-9 mm 1. moyenne : 9-15 mm 2. forte : + de 15 mm
----------------------------------------------------------------------------------------------------------	------------------------------------------------------------------------------------------------------------------------------------

Clé de détermination des espèces du genre *Goniorrhina*

- 1.- Antennes de 10 articles (fig. 1167) ; corps étroit d'un noir brillant ; taille : 11-14 mm ; clypéus court à côtés formant un angle obtus (fig. 1157) *decarthra* Decelle
- Antennes de 9 articles ; corps plus élargi ; dessus brun 2
- 2.- Clypéus court, les côtés formant un angle obtus à l'apex, la hauteur environ deux fois plus courte que la base 3
- Clypéus allongé, les côtés formant un angle saillant à l'apex, la hauteur égale plus ou moins à la base 7
- 3.- Grande taille supérieure à 15 mm ; articles antennaires IV-VI prolongés en courte lame (fig. 1168) ; massue antennaire plus longue que le funicule ; protibia très fort à dents massives (fig. 1189) ; métatibia à carène basale complète (fig. 1204) *flaviceps* Quedenfeldt
- Plus petite taille (7-11 mm) ; articles antennaires IV-VI non prolongés en lame ; massue antennaire pas plus longue que le funicule ; protibia plus fin à dents fines et aiguës ; métatibia à carène basale incomplète 4
- 4.- Pronotum sans dépression antéro-médiane (fig. 1175) 5
- Pronotum avec une dépression antéro-médiane 6
- 5.- Paramères à côtés denticulés vers leur milieu (fig. 1220) ; clypéus à hauteur 1,8 fois plus courte que la base (fig. 1159) ; clypéus et front entièrement jaunâtres *villiersi* Decelle
- Paramères à côtés droits ; clypéus plus court, à hauteur 2,2 fois plus courte que la base (fig. 1161) ; seulement le devant du clypéus jaunâtre *alternans* Frey
- 6.- Dessus brun-rougeâtre mat ; pronotum bien transverse à dépression antéro-médiane assez profonde, élargie (fig. 1176) ; front ponctué vers le sillon (fig. 1160) ; écusson lisse (fig. 1182) ; griffe interne du protarse bifide, l'externe simple ; Angola *angolensis* Lacroix
- Dessus brillant, brun, l'avant-corps plus foncé ; pronotum peu transverse à dépression antéro-médiane faible et ronde (fig. 1177) ; front avec seulement 2-3 points vers le sillon ; écusson ponctué (fig. 1183) ; griffes du protarse toutes deux bifides (fig. 1200) ; République démocratique du Congo *excavata* Lacroix
- 7.- Pronotum sans dépression antéro-médiane (fig. 1179) ; disque du pronotum fortement pileux ; côtés du clypéus arrondis (fig. 1163) ; éperons du métatibia fins et allongés (fig. 1209) *pilosa* Lacroix
- Pronotum avec une dépression antéro-médiane ; disque du pronotum moins pileux ; côtés du clypéus rectilignes 8
- 8.- Pronotum bien transverse, à côtés droits sur leur partie postérieure ; dépression antéro-médiane du pronotum forte, élargie, avec un fort bourrelet postérieur et bien ponctuée (fig. 1178) ; clypéus élargi (fig. 1164) ; éperons apicaux du métatibia fortement dilatés (fig. 1205) *nigriceps* Burgeon
- Pronotum peu transverse, à côtés arrondis ; dépression antéro-médiane du pronotum arrondie, peu ponctuée, avec un bourrelet postérieur peu indiqué (fig. 1180) ; clypéus bien plus étroit et forme de bec ; éperons apicaux du métatibia peu dilatés (fig. 1207) 9
- 9.- Clypéus en triangle à apex aigu (fig. 1166) ; tête entièrement noire *nasuta* Lacroix
- Clypéus en triangle à apex arrondi (fig. 1165) ; tête jaunâtre *mertensi* Lacroix

***Goniorrhina alternans* Frey (366) (fig. 1161)**

Goniorrhina alternans Frey, 1976 : 389.

Goniorrhina alternans Frey ; LACROIX, 2006a : 29.

Description. – Taille : 9 à 11 mm. Corps allongé, assez étroit. Dessus brun noirâtre brillant ; seulement le devant du clypéus jaunâtre.

Clypéus plus court que chez *villiersi*, la hauteur 2,2 fois plus courte que la base (fig. 1161). Antennes de 9 articles à massue un peu plus courte que le funicule.

Pronotum convexe, peu transverse, non pileux ; côtés arrondis ; disque non pileux, sans dépression antéro-médiane, à ponctuation très fine. Elytres sans stries.

Protibia fin, la dent apicale courte, la médiane longue et aiguë. Article I du mésotarse aussi long que les articles II-III réunis. Griffes des tarsi très courtes. Les deux griffes du protarse bifides, l'interne simple pour les méso- et métatarse.

Paramères courts, peu courbés, à côtés non denticulés.

Discussion. – La description originale de Frey reprend des caractères peu utiles pour une comparaison avec les autres espèces du genre. Les caractères utilisables, indiqués ci-dessus, permettent de penser que *G. alternans* est très proche de *villiersi* Decelle. Frey indique dans sa description « 11♂♀ » mais ne donne aucun caractère particulier aux femelles ce qui semble étrange étant donné le dimorphisme sexuel important au sein de ces Pachydeminae terricoles.

Type au NHMB, Basel (ex Museum Frey). Paratypes *in coll.* Frey et Sabatinelli.

Distribution. – République populaire du Congo (RPC) : Boko (11 exemplaires mâles et femelles).

***Goniorrhina angolensis* Lacroix (367)** (figs. 1160, 1176, 1182, 1185, 1221)

Goniorrhina angolensis Lacroix, 2003 : 68.

Goniorrhina angolensis Lacroix ; LACROIX, 2006a : 30.

Description. – Taille : 9 mm. Corps peu allongé, comme chez *villiersi*. Dessus mat brun foncé rougeâtre avec la tête jaunâtre.

Clypéus court (un peu plus allongé toutefois que chez *excavata*), à côtés courts et arrondis formant un angle obtus, la hauteur 1,8 plus courte que la base (fig. 1160). Sillon clypéo-frontal distinct, droit. Ponctuation du clypéus ronde, enfoncée, régulièrement répartie, ainsi que celle du front, plus fine que chez *villiersi*. Pilosité du clypéus courte et dressée. Yeux forts. Antennes de 9 articles, à massue pas plus longue que le funicule.

Pronotum non pileux, bien transverse avec une dépression antéro-médiane assez profonde, élargie, pas plus ponctuée que le reste du pronotum, non pileuse et sans bourrelet sur son bord postérieur (fig. 1176). Disque du pronotum à ponctuation fine et espacée, non pileux. Côtés du pronotum assez droits en leur milieu. Ecusson pointu à l'apex, non ponctué (fig. 1182).

Elytres un peu élargis avant l'apex. Stries élytrales non indiquées. Pygidium à longue pilosité dressée, dense. Méta sternum à pilosité assez dense.

Protibia assez fort, à dents basale et médiane parallèles, la basale allongée, l'apicale bien courbée (fig. 1185). Article I du mésotarse un peu plus long que les articles II et III réunis. Métafémur court, assez pileux. Méta tibia bicaréné, la carène basale incomplète ; éperons apicaux légèrement dilatés. Griffes des tarsi fines mais allongées ; celles du protarse avec l'interne fendue à l'apex et l'externe simple ; celles des méso- et métatarse avec seulement l'externe fendue.

Paramères courts, peu courbés, à côtés non denticulés (fig. 1221).

Type au MNHN, Paris. HOLOTYPE mâle (9 mm) avec les étiquettes suivantes : Angola (i) // Holotype (i) // *Goniorrhina angolensis* n. sp., M. Lacroix det., 2003 (m).

Distribution. – ANGOLA.

***Goniorrhina decarthra* Decelle (368)** (figs. 1157, 1167, 1173, 1186, 1195, 1206, 1212, 1218)

Goniorrhina decarthra Decelle, 1968 : 176.

Goniorrhina decarthra Decelle ; LACROIX, 2006a : 32.

Description. – Taille : 11 à 15 mm. Corps plus étroit que chez les autres espèces du genre, surtout au niveau des élytres. Dessus d'un noir uni, sauf la tête d'un brun orangé.

Clypéus court, à côtés courts et arrondis formant un angle obtus, la hauteur 1,8 fois plus courte que la base (fig. 1157). Sillon clypéo-frontal bien distinct, non sinué. Ponctuation du clypéus plus dense au milieu, rare sur les côtés ; celle du front plus régulièrement répartie mais moins dense. Pilosité du clypéus courte et dressée. Yeux forts. Antennes de 10 articles, les II-IV et V cylindriques, subégales, les VI et VIII étroits et aigus du côté interne ; massue un peu plus longue que le funicule (fig. 1167).

Pronotum avec une dépression antéro-médiane arrondie, non pileuse, à ponctuation identique à celle du reste du pronotum, sans bourrelet sur son bord postérieur (fig. 1173). Disque du pronotum à ponctuation espacée, fine, non pileux. Ecusson aussi large que long, arrondi à l'apex.

Elytres étroits, surtout vers l'apex (fig. 1212). Stries élytrales à peine indiquées. Pygidium à pilosité dense et courte.

Protibia à dents basale et médiane parallèles, l'apicale assez droite, prolongeant le protibia, la basale courte (fig. 1186). Article I du mésotarse bien plus long que les articles II-III et IV réunis (fig. 1195). Métafémur

court, très arrondi, à pilosité peu abondante. Métatibia bicaréné, la carène basale incomplète ; éperons apicaux dilatés (fig. 1206). Griffes du protarse avec l'interne fendue à l'apex et l'externe simple. Griffes des méso- et métatarse avec l'interne simple et l'externe fendue à l'apex.

Paramères courts, très peu courbés, lancéolés sur les côtés (fig. 1218).

Femelle inconnue.

Type au MNHN, Paris. HOLOTYPE mâle (12 mm) avec les étiquettes suivantes : Museum Paris, Congo franç., Rég. De Brazzaville, Capne Dupey 1906 (i) // Holotypus *G. decarthra* (m) // *Goniorrhina decarthra* n. sp., J. Decelle det. 1967 (m) // Frey 1968.

Dix paratypes mâles : MNHN (2) ; MRAC (4) ; collection Frey (4).

Distribution. – République populaire du Congo (RPC) : Région de Brazzaville (*Capitaine Dupey*, 1906, 2 ex. ; *mission Descarpentries et Villiers*, X-1963, 1 ex. ; mission ORSTOM, XI-1965, *R. Paulian*, 4 ex. ; *Endrody-Younga*, 24-X-1963, 6 ex., octobre, au vol après orage).

***Goniorrhina excavata* Lacroix (369)** (figs. 1162, 1171, 1177, 1183, 1188, 1200, 1203, 1210, 1213, 1222)

Goniorrhina excavata Lacroix, 2006a : 32.

Description. – Taille : 7,5 à 8 mm. Corps allongé, peu large. Dessus brun brillant, l'avant-corps plus foncé. Tête d'un jaune soutenu.

Clypéus court, les côtés formant un angle obtus, la hauteur deux fois plus courte que la base ; disque à ponctuation ronde, forte, enfoncée (fig. 1162). Front lisse si ce n'est deux-trois points le long du sillon clypéo-frontal, celui-ci distinct et très légèrement sinué. Pilosité du clypéus très courte, dressée. Yeux forts. Antennes de 9 articles à massue pas plus longue que le funicule (fig. 1171).

Pronotum assez transverse ; côtés légèrement droits en partie postérieure ; disque non pileux, avec une dépression antéro-médiane faible, ronde, sans bourrelet (fig. 1177). Ecusson allongé, pointu à l'apex, ponctué (fig. 1183).

Elytres à côtés droits, parallèles ; apex assez rétréci (fig. 1213) ; stries élytrales non indiquées ; disque à ponctuation fine mais dense. Pygidium à longue pilosité peu dense. Métasternum et ventrites à pilosité fine et rare.

Protibia fin à dent basale très fine, longue et aiguë, parallèle à la médiane ; la médiane allongée et l'apicale fine et bien courbée (fig. 1188). Article I du mésotarse long, égal aux articles II-IV réunis. Métafémur court, peu pileux. Métatibia bicaréné, la carène basale incomplète ; éperons apicaux peu dilatés (fig. 1210). Griffes du protarse toutes deux bifides, ainsi que celles du mésotarse. Griffes du métatarse bifides (fig. 1203).

Paramères courts, peu courbés, triangulaires, à côtés non denticulés (fig. 1222).

Femelle inconnue.

Type au MRAC, Tervuren. HOLOTYPE mâle (7,5 mm) avec les étiquettes suivantes : Congo-belge : Kwango, Ngowa – XII-1937, R.P.J. Mertens (i) // R. Mus. Hist. Nat. Belg. I.G. 11.648 (i) // Holotype (rouge, i) // *Goniorrhina excavata* n. sp., M. Lacroix det., 2006 (m). Edéage disséqué.

Un paratype mâle (8 mm) au MRAC avec les étiquettes suivantes : Ngowa, 5-I-1939, J. Mertens // R. Mus. Hist. Nat. Belg. I.G. 12.142 (i) // Paratype (rouge, i) // *Goniorrhina excavata* n. sp., M. Lacroix det., 2006 (m). Edéage disséqué.

Distribution. – République démocratique du Congo (RDC) (ex Zaïre) : Région du Kwango, Ngowa, 05°42'S 16°35'E (2 ex., *J. Mertens rec.*, XII-1937 et I-1939).

***Goniorrhina flaviceps* Quedenfeldt (370)** (figs. 1158, 1168, 1174, 1189, 1198, 1201, 1204, 1214, 1219)

Goniorrhina flaviceps Quedenfeldt, 1888 : 172.

Goniorrhina flavipes Quedenf. ; DALLA TORRE, 1913 : 312.

Goniorrhina flaviceps Qudf. ; BURGEON, 1946 : 361.

Goniorrhina flavipes Quedenfeldt ; LACROIX, 2006a : 33.

Description. – Taille : 19 mm. Corps massif, élargi. Dessus brun châtaigne uni sauf la tête qui est jaunâtre.

Clypéus large, à côtés arrondis au dessus du canthus et bord antérieur triangulaire (fig. 1158). Sillon clypéo-frontal bien distinct, sinué. Disque du clypéus plat à forte ponctuation ronde, enfoncée et espacée et avec

de fortes soies courtes et dressées. Ponctuation du front plus rare. Yeux forts. Antennes de 9 articles, les V et VI en lame ; massue plus longue que le funicule (fig. 1168).

Pronotum avec une dépression antéro-médiane arrondie, non ciliée et pas plus ponctuée que le reste du pronotum, sans bourrelet sur son bord postérieur (fig. 1174). Disque du pronotum non cilié. Ecusson fort à apex en pointe.

Elytres ne présentant pas de stries. Pygidium à ponctuation fine, portant de longs cils dressés.

Protibia avec les trois dents fortes, longues et pratiquement parallèles (fig. 1189). Article I du mésotarse plus long que les articles II-III-IV réunis. Métafémur à pilosité peu abondante. Métatibia bicaréné, la carène basale complète ; éperons apicaux fortement dilatés (fig. 1204). Griffes du protarse allongées avec l'interne bifide à l'apex et l'externe simple (fig. 1198). Griffes des méso- et métatarse avec l'externe bifide (fig. 1201).

Paramères allongés, courbés régulièrement, assez massifs (fig. 1219).

Femelle inconnue.

Type au MNHN, Paris. HOLOTYPE mâle (19 mm) avec les étiquettes suivantes : *Goniorrhina flaviceps* n. g. n. sp. Q. (m) // Inn. Afr. (m) // Ex Musaeo Quedenfeldt (i) // Type (i). Pièces buccales et édéage collés sur paillette étiquetée : “*Goniorrhina*” (m).

Distribution. – République démocratique du Congo (RDC) (ex Zaïre) : Kasai (*expédition Wissmann*, 1884, 1 mâle).

***Goniorrhina mertensi* Lacroix (371)** (figs. 1165, 1180, 1190, 1216, 1225)

Goniorrhina mertensi Lacroix, 2006a : 36.

Description. – Taille : 6,5 à 9 mm. Corps assez allongé, moins élargi et massif que chez *pilosa*, *nigriceps*. Dessus brillant ; avant-corps noirâtre ; élytres d'un brun foncé rougeâtre. Tête entièrement jaune pâle.

Clypéus étroit, allongé, la hauteur aussi longue que la base ; bord antérieur fortement triangulaire à angle apical étroit ; côtés bien arrondis vers leur base et incurvés en avant ; angle antérieur arrondi (fig. 1165). Clypéus à ponctuation ronde, enfoncée, forte, assez dense. Sillon clypéo-frontal fin, sinué. Pilosité de la tête courte, dressée. Front à ponctuation dense, enfoncée, peu pileux. Antennes de 9 articles à massue courte, pas plus longue que le funicule.

Pronotum peu transverse ; côtés arrondis vers leur base et légèrement incurvés en partie antérieure ; marge antérieure bien rebordée ; disque avec une dépression antéro-médiane peu enfoncée, arrondi et présentant un léger bourrelet sur son bord postérieur ; pilosité longue et espacée sur le reste du disque (fig. 1180). Ecusson court, apex arrondi, peu ponctué.

Elytres à coloris uniforme, bien rétrécis à l'apex ; disque à ponctuation dense, assez forte, régulière et pilosité fine présente sur les côtés et l'apex.

Protibia à dents fortes, la basale courte et arrondie, la médiane allongée, l'apicale longue et courbée (fig. 1190). Articles des tarsi fins. Article I du mésotarse un peu plus court que les II-III réunis. Métatibia court, triangulaire avec une seule carène transverse entière, la basale incomplète ; éperons apicaux peu dilatés. Métatarse très court. Griffes du protarse avec l'interne bifide et l'externe simple ; celles du mésotarse avec l'externe bifide et l'interne simple ; celles du métatarse toutes deux simples.

Paramères courts, à apex bien recourbé et long, non denticulés sur les côtés (fig. 1225).

Femelle inconnue.

Type au MRAC, Tervuren. HOLOTYPE mâle (9 mm) avec les étiquettes suivantes : Congo belge, Ngowa, VI-1939, R.P.J. Mertens (i) // R. Mus. Hist. Nat. Belg. I. G. 12.671 (i) // Holotype (rouge, i) // *Goniorrhina mertensi* n. sp., M. Lacroix det., 2006 (m).

Treize Paratypes au MRAC avec les mêmes étiquettes de localisation.

Distribution. – République démocratique du Congo (RDC) (ex Zaïre) : Ngowa, 05°42'S 16°35'E (14 ex. mâles, *J. Mertens rec.*, 11-V à 5-VI-1939).

***Goniorrhina nasuta* Lacroix (372)** (figs. 1166, 1170, 1181, 1191, 1207, 1217, 1226)

Goniorrhina nasuta Lacroix, 2006a : 38.

Description. – Taille : 6 à 9 mm. Corps assez allongé, moins élargi et massif que chez *pilosa*, *nigriceps*. Dessus brillant ; avant-corps noirâtre ; élytres d'un brun foncé rougeâtre. Tête entièrement noire.

Clypéus étroit, allongé, la hauteur aussi longue que la base ; bord antérieur fortement triangulaire à angle apical étroit ; côtés très légèrement arrondis vers leur base et peu incurvés en avant ; angle antérieur aigu (fig. 1166). Clypéus à ponctuation serrée et râpeuse. Sillon clypéo-frontal formant un bourrelet avec le front. Pilosité

de la tête courte, dressée. Front à ponctuation grossière, irrégulière, bien pileux. Antennes de 9 articles à massue courte, pas plus longue que le funicule (fig. 1170).

Pronotum très peu transverse (plus étroit que chez *mertensi*) ; côtés arrondis vers leur base et légèrement incurvés en partie antérieure ; marge antérieure bien rebordée ; disque avec une dépression antéro-médiane peu enfoncée, arrondi et présentant un léger bourrelet sur son bord postérieur, pilosité longue et espacée sur le reste du disque (fig. 1181). Ecusson court, apex arrondi, peu ponctué.

Elytres à coloris uniforme ; bien rétrécis à l'apex ; disque à ponctuation dense, assez forte, peu régulière et pilosité fine présente sur les côtés et l'apex.

Protibia à dents fortes, la basale courte et arrondie, la médiane allongée, l'apicale longue et courbée (fig. 1191). Articles des tarsi fins. Article I du mésotarse un peu plus court que les II-III réunis. Métatibia court, triangulaire avec une seule carène transverse entière, la basale incomplète ; éperons apicaux peu dilatés (fig. 1207). Métatarse très court. Griffes du protarse avec l'interne bifide et l'externe simple ; celles du mésotarse avec l'externe bifide et l'interne simple ; celles du métatarse toutes deux simples.

Paramères fins, courts, triangulaires, à apex légèrement courbé, à côtés non denticulés (fig. 1226). Les paramères de *mertensi* ont l'apex plus allongé et recourbé.

Femelle inconnue.

Discussion. – Les deux taxons *mertensi* et *nasuta*, assez semblables par leur aspect, peuvent être différenciés par les caractères suivants :

<i>mertensi</i> (fig. 1216)	<i>nasuta</i> (fig. 1217)
Clypéus à côtés bien arrondis vers leur base et incurvés en avant ; angle antérieur arrondi	Clypéus à côtés très légèrement arrondis vers leur base et peu incurvés en avant ; angle antérieur aigu
Clypéus à ponctuation ronde, enfoncée, forte, assez dense	Clypéus à ponctuation serrée et râpeuse
Tête entièrement jaunâtre	Tête entièrement noire
Sillon clypéo-frontal fin, sinué	Sillon clypéo-frontal formant un bourrelet avec le front
Front à ponctuation dense, enfoncée ; peu pileux	Front à ponctuation grossière, irrégulière ; bien pileux

Il est à noter que *mertensi* et *nasuta* sont deux espèces sympatriques récoltées dans la même localité et durant la même période.

Type au MRAC, Tervuren. HOLOTYPE mâle (8,5 mm) avec les étiquettes suivantes : Congo belge, Ngowa, 15-VI-1939, R.P.J. Mertens (i) // R. Mus. Hist. Nat. Belg. I. G. 12.671 (i) // Holotype (rouge, i) // *Goniorrhina nasuta* n. sp., M. Lacroix det., 2006 (m). Edéage disséqué.

Douze Paratypes au MRAC avec les mêmes étiquettes de localisation.

Distribution. – République démocratique du Congo (RDC) (ex Zaïre) : Ngowa, 05°42'S 16°35'E (13 ex. mâles, *J. Mertens rec.*, 11-V au 15-VI-1939).

***Goniorrhina nigriceps* Burgeon (373)** (figs. 1164, 1172, 1178, 1184, 1192, 1205, 1211, 1224)

Goniorrhina nigriceps Burgeon, 1946 : 361 (figure habitus).

Goniorrhina nigriceps Burgeon ; LACROIX, 2006a : 40.

Description. – Taille : 11 à 15 mm. Corps massif et élargi. Dessus brun orangé avec les côtés élytraux et la tête plus foncée. La tête n'a pas cette couleur jaunâtre comme chez les autres espèces du genre.

Clypéus étroit, allongé, à côtés arrondis et bord antérieur fortement triangulaire à angle apical étroit, la hauteur aussi longue que la base (fig. 1164). Sillon clypéo-frontal peu distinct. Tête et front à ponctuation forte, confluyente et râpeuse. Pilosité dressée plus dense sur le front. Carène importante séparant le front du vertex. Antennes de 9 articles à massue un peu plus longue que le funicule (fig. 1172). Yeux peu proéminents.

Pronotum bien transverse, à côtés droits, avec une dépression antéro-médiane large, bien ponctué et garnie d'une pilosité dressée et abondante ; présence d'un fort bourrelet sur le bord postérieur (fig. 1178). Disque du pronotum bien moins ponctué et non pileux sur ses côtés. Ecusson fort, arrondi à l'apex, à ponctuation espacée.

Elytres brun clair, rembrunis le long de la suture et sur les côtés, finement ponctué (fig. 1211).

Protibia épaissi à dents fortes et longues, l'apicale plus divergente par rapport aux deux précédentes (fig. 1192). Articles des tarsi forts. Article I du mésotarse pas plus long que les articles II-III réunis. Métafémur à pilosité dense et fine. Métatibia avec une seule carène transverse entière ; éperons apicaux fortement dilatés (fig. 1205). Griffes du protarse avec l'interne légèrement denticulée vers l'apex et l'externe simple. Celles des méso- et métatarse avec l'externe bifide et l'interne simple.

Paramères courts et élargis, à côtés assez arrondis et denticulés vers leur milieu, à apex non recourbé (fig. 1224).

Femelle inconnue.

Discussion. – Le taxon *G. nigriceps* est bien distinct des autres espèces du genre par la forme du clypéus, la ponctuation de la tête serrée et râpeuse, les yeux peu proéminents, la dépression antéro-médiane du pronotum ponctuée et pileuse et la présence d'un fort bourrelet sur son bord antérieur.

Type au MRAC, Tervuren. HOLOTYPE mâle (13 mm) avec les étiquettes suivantes : *Goniorrhina nigriceps* Type Burg. (m) // Musée du Congo, Lulua : Kayoyo, III-1932, F.G. Overlaet (i) // Holotypus (rouge) (i).

Distribution. – République démocratique du Congo (RDC) (ex Zaïre) : Shaba (I-1981, *M. Tingaud rec.*, coll. M. Lacroix, 1 ex.). – Kayoyo (III-1932, 2 mâles, *Overlaet*).

***Goniorrhina pilosa* Lacroix (374)** (figs. 1163, 1169, 1179, 1187, 1194, 1197, 1209, 1215, 1223)

Goniorrhina pilosa Lacroix, 2006a : 43.

Description. – Taille : 11 à 12 mm. Corps massif et élargi (comme *nigriceps*). Avant-corps brun orangé ; élytres d'un brun châtaigne. Tête légèrement jaunâtre.

Clypéus étroit, allongé, à côtés arrondis et bord antérieur fortement triangulaire à angle apical étroit, la hauteur aussi longue que la base (fig. 1163). Sillon clypéo-frontal peu distinct. Tête et front à ponctuation forte, confluyente, ridiculeuse (râpeuse chez *nigriceps*). Pilosité de la tête courte, assez abondante, dressée. Carène faible entre le front et le vertex. Antennes de 9 articles à massue un peu plus longue que le funicule (fig. 1169). Yeux peu proéminents.

Pronotum assez transverse ; à côtés arrondis vers leur partie postérieure ; disque convexe, sans dépression antéro-médiane, à pilosité fauve, dense, surtout sur les côtés (fig. 1179). Ecusson peu élargi, apex aigu, finement ponctué.

Elytres à coloris uniforme, sans stries, à ponctuation dense et forte et apex élytral pileux (fig. 1215).

Protibia assez fort avec la dent apicale parallèle à la médiane, arrondie à l'apex et la basale courte (fig. 1187). Article I du mésotarse pas plus long que les articles II-III réunis (fig. 1197). Articles des tarsi assez forts. Métatibia avec une seule carène transverse entière ; éperons apicaux allongés, non dilatés (fig. 1209). Griffes du protarse avec l'interne lobée inférieurement (fig. 1194) et l'externe simple. Celles des méso- et métatarse avec l'externe bifide et l'interne simple.

Paramères assez allongés, peu courbés, à côtés droits sans denticules (fig. 1223).

Femelle inconnue.

Discussion. – Le taxon *G. pilosa* est proche de *G. nigriceps*. Il s'en distingue facilement par les caractères suivants : tête jaunâtre ; ponctuation de la tête ridiculeuse ; pronotum sans dépression antéro-médiane et fortement pileux ; pronotum peu transverse à côtés arrondis ; élytres unicolores ; apex élytral pileux ; paramères allongés à côtés droits et sans denticule.

Type au MRAC, Tervuren. HOLOTYPE mâle (11 mm) avec les étiquettes suivantes : Kinda, Katanga Congo, 1927 (m) // Holotype (rouge, i) // *Goniorrhina pilosa* n. sp., M. Lacroix det., 2006 (m). Édage disséqué.

Un Paratype mâle (12 mm) au MRAC avec les étiquettes suivantes : Kinda, Katanga Congo, 1927 (m) // Paratype (rouge, i) // *Goniorrhina pilosa* n. sp., M. Lacroix det., 2006 (m).

Distribution. – République démocratique du Congo (RDC) (ex Zaïre) : Province du Shaba (ancien Katanga), Kinda, 09°17'S 25°04'E (2 ex., 1927).

***Goniorrhina villiersi* Decelle (375)** (figs. 1159, 1175, 1193, 1196, 1199, 1202, 1208, 1220)

Goniorrhina villiersi Decelle, 1966 : 1703 (1 mâle, Sibiti, XI-1963).

Goniorrhina villiersi Decelle ; DECELLE, 1968 : 178.

Goniorrhina villiersi Decelle ; LACROIX, 2006a : 43.

Description. – Taille : 8 à 10 mm. Corps assez court, moins allongé que chez *decarthra*. Dessus brun foncé brillant, la tête jaunâtre.

Clypéus court, les côtés formant un angle obtus, la hauteur 1,8 fois plus courte que la base (fig. 1159). Sillon clypéo-frontal distinct, droit. Ponctuation du clypéus ronde, forte, dense, même sur les côtés ; celle du front dense en partie antérieure. Pilosité du clypéus courte et dressée. Yeux forts. Antennes de 9 articles à massue pas plus longue que le funicule.

Pronotum sans dépression, régulièrement convexe, à ponctuation fine et espacée, non pileux (fig. 1175). Côtés du pronotum plus régulièrement arrondis que chez les autres espèces du genre. Ecusson pointu à l'apex, finement ponctué.

Elytres un peu élargis avant l'apex. Stries élytrales non indiquées. Pygidium à longue pilosité peu dense. Métasternum et ventrites à pilosité rare.

Protibia à dents basale et médiane parallèles, l'apicale courbe, la basale courte et aiguë (fig. 1193). Article I du mésotarse égal aux articles II-III-IV réunis (fig. 1196). Métafémur court, peu pileux. Métatibia bicaréné, la carène basale incomplète ; éperons apicaux assez dilatés (fig. 1208). Griffes du protarse courtes, toutes deux fendues à l'apex, l'interne toutefois plus fortement (fig. 1199). Griffes internes des méso- et métatarse légèrement denticulées, les externes bifides (fig. 1202).

Paramères courts, peu courbés, triangulaires, à côtés légèrement denticulés (fig. 1220).

Femelle : Elle diffère du mâle (selon DECELLE, 1968) par : tête à coloration uniforme ; pygidium plus étroit ; antennes et griffes semblables dans les deux sexes ; femelle ailée comme le mâle.

Type au MNHN, Paris. HOLOTYPE mâle (9,5 mm) avec les étiquettes suivantes : Sibiti Congo XI-1963 (i) // Holotypus *Goniorrhina villiersi* Dec. (m) // Museum Paris, Mission A. Descarpentries et A. Villiers, 1963-1964 (i) // *Goniorrhina villiersi* Decelle, J. Decelle det. 1965 (m) // Ifan 1966 (m). Paramères collés sur paillette jointe.

Un Paratype avec les étiquettes : Museum Paris, Congo franç., env. de Brazzaville, E. Roubaud et A. Weiss. 1906 (i) // paratype (i) // *Goniorrhina villiersi* nov. sp., J. Decelle det., 1966 (m).

Distribution. – République populaire du Congo (RPC) : Région de Brazzaville (*E. Roubaud et A. Weiss*, 1907, 1 ex. ; ORSTOM, XI-1965, *R. Paulian*, 1 ex. ; *Endrody-Younga*, 24-X-1963, 3 mâles et 1 femelle, au vol après orage). – Sibiti (*mission Descarpentries et Villiers*, XI-1963, 1 ex.).

Historique du genre *Goniorrhina*

1.- **1888** : Dans une étude sur la faune des Coléoptères du Centrafrique récoltés par le lieutenant Wissmann lors d'une expédition dans le Kassai durant les années 1883-1886, QUEDENFELDT décrit *Goniorrhina* n. gen. (Pachypodidae) avec *flaviceps* n. sp. (long. 19 mm). L'auteur indique que cette espèce ressemble beaucoup en apparence aux représentants du genre *Temnorhynchus* (Dynastiden) et en particulier à l'espèce *truncatus* Burm.

2.- **1946** : Dans son étude sur les Melolonthidae du Congo belge, BURGEON reprend la description de Quedenfeldt pour *Goniorrhina flaviceps* Qdf., espèce qu'il n'a pas étudiée et décrit *G. nigriceps* nov. sp. (long. 10,5-11 mm, 2 mâles de la Lulua : Kayoyo, III-32, Overlaet). Il indique que cette espèce diffère de *flaviceps* par une plus petite taille, la coloration différente, le pronotum présentant un bourrelet transverse après la dépression antérieure.

3.- **1966** : DECELLE décrit *Goniorrhina villiersi* nov. sp. du Congo Brazzaville (9,5 mm, holotype mâle de Sibiti, XI-1963, au MNHN, Paris ; paratype mâle des environs de Brazzaville, 1907, E. Roubaud et A. Weiss). L'holotype a été récolté au cours d'une mission effectuée dans la République du Congo, d'octobre 1963 à janvier 1964 par Villiers et Descarpentries. Cette espèce se distingue des deux autres connues par son pronotum régulièrement convexe et par les griffes toutes fendues.

4.- **1968** : Dans une étude consacrée aux Pachydeminae récoltés au Congo-Brazzaville par l'expédition zoologique hongroise (1963-1964), Decelle décrit *Goniorrhina decarthra* nov. sp. (12-15 mm, 11 mâles, holotype au MNHN, Paris, région de Brazzaville). Cette espèce se distingue des trois autres placées dans le genre par ses antennes de 10 articles. Decelle décrit également, pour la première fois pour le genre, la femelle de *G. villiersi* Decelle (Brazzaville, 24-X-1963, après un orage, en compagnie de nombreux mâles).

5.- **1976** : FREY décrit *Goniorrhina alternans* n. sp. du Congo-Brazzaville (9-11 mm, 11 mâles et femelles, Boko, Type et paratypes dans la collection Frey, des paratypes dans la collection Sabatinelli).

6.- **2003** : LACROIX décrit *G. angolensis* n. sp. sur un exemplaire du MNHN, Paris, récolté en Angola sans autre précision. Cette nouvelle espèce est comparée avec les espèces voisines du genre. Les caractères du genre *Goniorrhina* sont revus. Une clé illustrée de détermination des espèces permet de distinguer tous les taxons décrits.

7.- **2006** : La découverte de quatre nouveaux taxons au MRAC (Tervuren) a permis à LACROIX de redéfinir le genre *Goniorrhina* et d'apporter de nouvelles et précieuses indications à la connaissance du genre. Tous les taxons (10) sont décrits et comparés entre eux par des tableaux et une clé de détermination. L'article est illustré par 78 figures de détail et huit taxons sur dix sont figurés en couleur (dont cinq holotypes). Une carte précise la répartition des espèces. Les nouvelles espèces sont : *G. excavata*, *G. mertensi*, *G. nasuta*, *G. pilosa*.

16. *Camerounophylla* Lacroix

Camerounophylla Lacroix, 2005b : 279.

Espèce-type : *Camerounophylla bargai* Lacroix (monotypie).

Diagnose. – Labre conique, arrondi à l’apex ; antennes de 8 articles, le III plus long que le IV ; massue antennaire de 3 articles ; marge antérieure du pronotum rebordée, avec un ourlet membraneux ; protibia tridenté, sans éperon interne ; protarse et mésotarse non dilatés, sans touffes de soies en dessous ; griffes du protarse égales ; griffes des tarse bifides ; métafémur ovalaire ; métatibia très court, à apex élargi, avec une carène transverse.

Description. – Taille autour de 11 mm. Corps court, massif. Dessus du corps brun rougeâtre brillant, non pileux (fig. 1228).

Clypéus en disque légèrement concave, à côtés et bord antérieur relevés, bien arrondis, non anguleux (fig. 1229) ; disque à ponctuation forte, râpeuse. Sillon clypéo-frontal non caréné. Canthus oculaire court. Yeux peu proéminents. Front avec la même ponctuation que celle du clypéus, pileux (fig. 1245). Clypéus et front sur le même plan.

Labre conique, arrondi à l’apex (fig. 1231). Dernier article des palpes maxillaires assez court, tronqué à l’apex, excavé sur le dessus (fig. 1232). Antennes de 8 articles ; le III un peu plus long que le IV, IV et V égaux. Massue antennaire courte de 3 articles (fig. 1230).

Pronotum peu transverse, à côtés arrondis en partie postérieure et fortement arqués en partie antérieure, marginés, non crénelés, avec de longs cils ; angles antérieurs saillants ; marge antérieure bien rebordée, non ciliée, avec un ourlet membraneux (fig. 1233). Disque convexe, sans dépression, à ponctuation ronde, enfoncée et non ciliée. Ecusson ponctué et pileux.

Elytres à côtés arrondis avant l’apex ; suture bien rebordée ; stries élytrales bien marquées ; calus non saillants. Disque non pileux, à ponctuation ridicule. Côtés élytraux bordés de soies courtes et denses (fig. 1244). Pygidium recouvert d’une longue pilosité. Métasternum à dense villosité. Ventrites abdominaux à longue pilosité. Abdomen plat, non recourbé.

Protibia fort, tridenté ; dent basale forte ; l’apicale massive et courbe (fig. 1234). Pas d’éperon interne. Protarse fin et court, à articles fins et non dilatés, sans touffes de soies en dessous (fig. 1235). Griffes du protarse égales, courtes, fortement coudées, avec la dent interne parallèle à l’apicale (fig. 1236). Mésotibia fort et allongé (fig. 1238), avec deux éperons apicaux (fig. 1239). Mésotarse allongé avec l’article I pas plus long que le II. Métafémur globuleux et villosité. Métatibia très court, fortement élargi à l’apex, avec une carène transverse entière bordée de longues soies (fig. 1240) ; éperons apicaux subégaux, non dilatés (fig. 1241). Métatarse long, à article I plus court que le II (figs. 1242, 1243). Griffes des méso- et métatarse plus droites et allongées que celles du protarse (fig. 1237).

Femelle inconnue.

Discussion. – Par ses caractères, le genre *Camerounophylla* se place dans le groupe IV défini par LACROIX (1999). Il se distingue des autres genres afrotropicaux par la combinaison des caractères définis dans la diagnose. Ce genre est proche du genre *Goniorrhina* Quedenfeldt, 1888, présent dans les deux Congo et en Angola. Il s’en différencie par les caractères indiqués dans le tableau suivant :

Tableau des caractères distinctifs entre *Camerounophylla* et *Goniorrhina*

Caractères	<i>Camerounophylla</i>	<i>Goniorrhina</i>
Antennes	8 articles	9 ou 10 articles
Griffes du protarse	égales	inégaux
Suture élytrale	bien rebordée	finement rebordée
Eperons apicaux du métatibia	égaux, non dilatés	inégaux, dilatés
Clypéus	bien arrondi, concave	triangulaire, plat
Ecusson	fortement pileux	glabre
Métatarse	long, à article I plus court que le II	court, à article I plus fort et long que le II

Ce genre est remarquable par le nombre d’articles antennaires, huit, ce qui est tout à fait exceptionnel chez les Pachydeminae (seulement chez certains genres sud-américains : *Pseudoliogenys* Moser, 1919 et *Acylochilus* Ohaus, 1909 ; *Makoanus* Lacroix, 1993, à Madagascar et aussi *Kabindeknomiosoma* n. gen. pour l’Afrique). C’est aussi la première fois qu’est signalée la présence d’une espèce de Pachydeminae (et appartenant à un genre nouveau) au Cameroun et, ainsi, aussi à l’ouest du continent africain.

***Camerounophylla bargai* Lacroix (376)** (figs. 1228, 1229-1245)

Camerounophylla bargai Lacroix, 2005b : 281.

Description. – Taille : 11 mm. Dessus du corps brun rougeâtre avec l'avant-corps un peu plus foncé.

Clypéus entièrement arrondi, le bord antérieur prolongé par les côtés. Disque du clypéus concave, à ponctuation râpeuse et serrée, non pileux, à côtés relevés. Front à même ponctuation, à pilosité abondante, assez courte et dressée. Massue antennaire un peu plus longue que le funicule, celui-ci court.

Côtés du pronotum bien arqués en partie antérieure ; angles antérieurs bien saillants ; marge antérieure étroite, régulièrement arrondie, rebordée plus fortement en son milieu. Disque à ponctuation régulière, assez dense, non pileux. Côtés et base du pronotum fortement ciliés.

Elytres courts à suture fortement rebordée, ce rebord aplati et large surtout vers le milieu élytral. Stries élytrales bien prononcées. Métasternum et ventrites abdominaux densément villoses.

Protibia court et fort, toutes les dents fortes. Protarse très court, à article V égal aux II-IV réunis. Métatibia garni de longues soies épineuses.

Type au MRAC, Tervuren. HOLOTYPE mâle (11 mm) avec les étiquettes suivantes : Coll. Mus. Tervuren, Cameroun : Mt. Balmayo (leg. Barga), VI, 1965, ex coll. Breuning (i) // *Camerounophylla bargai* n. sp., M. Lacroix det., 2005 (i) // Holotype.

Distribution. – CAMEROUN : M'Balmayo, 50 km au sud de Yaoundé (holotype mâle, VI/1965, *Barga rec.*, coll. MRAC).

- Groupe V -

Tableau des caractères différentiels des genres du groupe V

Caractères	<i>Pseudachloa</i>	<i>Taphroceph.</i>	<i>Kabindekno.</i>	<i>Achloa</i>	<i>Oedanomerus</i>	<i>Scapanoclyp.</i>
A	0	1	1	1	1	1
B	0	1	1	0	0	0
C	0	0	1	0	1	0
D	1	1	1	1	0	1
E	1	1	1	1	0	0
F	0	0	1	0	0	0

A.- Labre

0. étiré latéralement

1. conique

C.- Antennes

0. 9-10 articles

1. 8 articles

E.- Bord antérieur du pronotum

0. sans ourlet membraneux

1. avec un ourlet membraneux

B.- Griffes du protarse

0. égales

1. inégales

D.- Eperon du protibia

0. présent

1. absent

F.- Eperons du mésotibia

0. 2 éperons

1. un seul éperon

17. *Pseudachloa* Péringuey

Pseudachloa Péringuey, 1904 : 162.

Pseudachloa Péring. ; DALLA TORRE, 1913 : 313.

Pseudachloa Péringuey ; LACROIX, 2003 : 64.

Espèce-type : *Pseudachloa leonina* Péringuey (monotypie).

Description. – Taille moyenne entre 15 et 18 mm. Corps peu allongé, élargi, ovalaire ; Avant-corps fortement pileux. Dessus brun.

Clypéus large, à disque concave ; côtés droits ou légèrement arrondis ; bord antérieur large, légèrement arrondi, non incisé (fig. 1246). Sillon clypéo-frontal finement marqué, non caréné. Canthus oculaire présent. Front fortement ponctué. Clypéus et front à dense pilosité dressée. Clypéus et front sur le même plan. Yeux forts.

Antennes de 10 articles, les III, IV et V égaux à suture peu distincte (fig. 1248). Massue longue de 3 articles. Dernier article des palpes maxillaires allongé, arrondi à l'apex, non excavé sur le dessus (fig. 1253). Labre court et aplati (fig. 1252). Palpes labiaux à 2 articles, insérés ventralement.

Pronotum peu transverse, à marge antérieure non rebordée, avec un ourlet membraneux ; côtés non crénelés ; angles antérieurs non saillants. Disque convexe, à ponctuation confluyente, à dense et longue villosité. Ecusson ponctué et pileux.

Elytres courts, élargis avant l'apex. Suture rebordée. Côtes élytrales faiblement marquées. Calus huméraux saillants. Ponctuation forte et irrégulière. Pilosité du disque absente ou très fine. Pygidium plus large que long, pileux, vertical. Méta sternum fortement villeux. Abdomen rentré, à ventrites imbriqués.

Protibia bidenté. Eperon interne absent (fig. 1251). Protarse allongé à articles fins, non dilatés (fig. 1258). Mésotibia allongé, avec une carène transverse. Mésotarse long, avec l'article I pas plus long que le II. Métafémur allongé, non dilaté. Métatibia allongé, fin, peu élargi à l'apex, avec une carène transverse entière (fig. 1256). Eperons apicaux subégaux, non dilatés (fig. 1261). Métatarse long, à article I pas plus long que le II. Griffes des tarses égales, longue et courbes, simples, non denticulées et non incisées.

Femelle inconnue.

Discussion. – Le genre *Pseudachloa* (groupe V) se distingue des autres genres afrotropicaux par : les antennes de 10 articles à article III pas plus long que le IV ; la massue de 3 articles ; le protibia bidenté sans éperon interne ; le labre court et aplati ; le protarse long à articles fins et allongés ; le métafémur allongé ; le métatibia étroit, non élargi à l'apex ; les griffes simples et égales. Le genre comprend deux espèces : *P. leonina* Péringuey et *P. werneri* Lacroix, toutes deux décrites d'Afrique du Sud.

Historique. – Dans son « Catalogue of the Coleoptera of South Africa », PERINGUEY décrit *Pseudachloa* n. gen. avec *P. leonina* n. spec. (long. 15,5-16 mm ; Orange River Colony (Parys), Transvaal (Potchefstroom, Waterberg, Lydenburg), mâles seuls connus). Il indique que cet insecte ressemble aux espèces du genre *Achloa* mais en diffère par : les antennes de 10 articles ; la forme des palpes labiaux ; le pygidium vertical ; le protibia bidenté.

LACROIX (2003) décrit une nouvelle espèce : *P. werneri* du Transvaal.

Tableau des caractères distinctifs entre *werneri* et *leonina*

Caractères	<i>werneri</i>	<i>leonina</i>
Côtés du clypéus	légèrement arrondis (1246)	droits (1247)
Pilosité du clypéus	courte, peu abondante	longue, abondante
Longueur de la massue antennaire	deux fois le funicule (1248)	deux fois et demi le funicule (1249)
Pilosité du pronotum	moins régulièrement répartie plus courte, blanchâtre	très abondante partout longue, jaune paille
Pilosité élytrale	absente	présente
Dents du protibia	à apex arrondi (1250)	à apex aigu (1251)
Pilosité du méta sternum	moins abondante	très abondante
Coloris du dessus	avant-corps brun foncé élytres brun châtaigne	uniformément d'un brun clair orangé
Paramères	apex aigu (1259)	apex arrondi (1260)

***Pseudachloa leonina* Péringuey (377) (figs. 1247, 1249, 1251, 1256, 1260)**

Pseudachloa leonina Péringuey, 1904 : 163 (mâle).

Pseudachloa leonina Péring. ; DALLA TORRE, 1913 : 313.

Pseudachloa leonina Péringuey ; LACROIX, 2003 : 66.

Description. – Taille autour de 16-18 mm. Dessus orange clair uni. Corps ovalaire. Avant-corps et dessous du corps fortement pileux. Ressemble par son habitus à une petite espèce du genre *Sparrmannia*. En diffère facilement par les griffes simples ; la massue de 3 articles ; l'éperon du protibia absent.

Clypéus à côtés droits et parallèles ; bord antérieur très légèrement arrondi, relevé ; disque bien concave, à ponctuation serrée, granuleuse (fig. 1247). Front à dense villosité longue et dressée. Front séparé du vertex par un léger sillon. Vertex peu ponctué.

Massue antennaire deux fois et demi plus longue que le funicule (fig. 1249). Labre court, aplati, légèrement incisé en son milieu.

Pronotum à ponctuation très serrée, granuleuse ; bordure antérieure peu élargie. Tout le disque à longue villosité fauve. Ecusson à dense ponctuation et à longue pilosité fauve.

Pilosité élytrale fine et courte, un peu plus dense sur les côtés. Ventrites fortement imbriqués les uns dans les autres.

Dent médiane du protibia à apex aigu (fig. 1251). Métafémur à longue et dense pilosité. Métatibia étroit avec de longs cils latéraux (fig. 1256). Article I du métatarse pas plus long que le II, mais plus fort. Griffes des tarsi longues et fines, simples avec toutefois une ébauche de renflement médian interne.

Paramères (fig. 1260).

Type au SAM, Capetown (syntypes).

Distribution. – AFRIQUE DU SUD : Transvaal (Waterberg, Lydenburg) ; Orange ; Natal. Assez commun.

***Pseudachloa weneri* Lacroix (378)** (figs. 1246, 1248, 1250, 1252-1255, 1257-1259, 1261)

Pseudachloa weneri Lacroix, 2003 : 67.

Description. – Taille : 17-18 mm. Corps court, élargi. Avant-corps brun foncé ; élytres brun châtaigne.

Clypéus large, à côtés légèrement arrondis ; bord antérieur arrondi, peu relevé (fig. 1246). Pilosité du clypéus assez courte, espacée ; celle du front plus abondante et longue (fig. 1254). Ponctuation du front fortement râpeuse. Massue antennaire deux fois plus longue que le funicule (fig. 1248).

Pronotum à côtés droits en partie postérieure et convergents en partie antérieure. Ponctuation confluyente et râpeuse. Pilosité abondante mais irrégulièrement répartie, laissant des plages moins denses. Ecusson bien ponctué, à pilosité plus abondante sur ses côtés.

Elytres élargis avant l'apex. Suture bien rebordée, stries élytrales fines. Ponctuation irrégulière, non confluyente. Pilosité absente sur le disque. Métasternum à villosité moins dense que chez *leonina*.

Protibia fort à dents arrondies à leur apex (fig. 1250). Griffes des tarsi avec un léger renflement sur leur tranche inférieure, en partie médiane (fig. 1257). Métatibia un peu élargi (fig. 1255). Eperon interne du métatibia un peu plus long que l'externe (fig. 1261).

Paramères courbés à apex arrondi (fig. 1259).

Femelle inconnue.

Type au MNHN, Paris. HOLOTYPE mâle (18 mm) avec les étiquettes suivantes : RSA, 22-XI-2001, Stoffberg Rosenkaal, *Werner & Lizler leg.* // *Pseudachloa weneri* n. sp., M. Lacroix det. 2003 // Holotype. *Ex coll.* M. Lacroix.

Un paratype mâle (17 mm) avec les mêmes étiquettes. *In collection* M. Lacroix.

Distribution. – AFRIQUE DU SUD : Transvaal (Stoffberg, 25°29'S et 29°49'E, à 180 km à l'est de Pretoria).

18. *Taphrocephala* Quedenfeldt

Taphrocephala Quedenfeldt, 1888 : 173.

Taphrocephala Quedenf. ; DALLA TORRE, 1913 : 312.

Taphrocephala Qudf. ; BURGEON, 1946b : 360.

Espèce-type : *Taphrocephala polita* Quedenfeldt, 1888 (monotypie).

Description. – Taille moyenne, entre 12 et 22 mm. Corps fort, peu allongé (fig. 1262). Dessus brun rougeâtre brillant. Avant-corps non pileux.

Clypéus large à disque plat ; côtés arrondis ; bord antérieur arrondi, non incisé. Sillon clypéo-frontal finement caréné (fig. 1263). Canthus oculaire présent. Yeux forts. Front séparé du vertex par une profonde incision carénée. Clypéus et front non sur le même plan. Tête non ciliée, peu ponctuée (fig. 1263b).

Antennes de 10 articles, le III court, pas plus long que le IV ; les V-VI et VII aplatis et prolongés en pointe. Massue de 3 articles, bien plus longue que le funicule (fig. 1264). Labre court, conique (fig. 1265). Dernier article des palpes maxillaires allongé, non excavé (fig. 1272). Palpes labiaux de trois articles insérés ventralement, subcontigus.

Pronotum transverse à marge antérieure rebordée, avec un ourlet membraneux ; angles antérieurs prononcés ; côtés droits vers leur base, arrondis en partie antérieure, non crénelés, ciliés. Disque régulièrement convexe, à ponctuation fine, non cilié. Ecusson peu ponctué, non cilié.

Elytres à côtés assez parallèles, non élargis avant l'apex. Calus non marqués. Suture faiblement rebordée. Pas de stries élytrales. Ponctuation fine sur le disque. Dessus non pileux. Pygidium plus large que long, à longue pilosité fauve (fig. 1272b). Métasternum densément vilieux. Ventrites peu pileux. Abdomen rentré.

Protibia tridenté ; la basale forte, l'apicale allongée, peu courbée (fig. 1266). Pas d'éperon interne. Protarse peu allongé, à articles II, III et IV très courts (fig. 1267). Mésotibia allongé avec une carène transverse entière (fig. 1268). Métafémur court, fortement globuleux. Métatibia court, élargi à l'apex, avec une carène

transverse entière (fig. 1269). Eperons apicaux inégaux, l'interne plus fort et dilaté (fig. 1269b). Article I du métatarse plus long que le II. Griffes du protarse inégales, l'interne denticulée, l'externe simple (fig. 1270). Griffes des mésotarse et métatarse égales, simples (fig. 1271).

Femelle inconnue.

Discussion. – Le genre *Taphrocephala* (groupe V) se distingue des autres genres afrotropicaux par les caractères suivants : dessus du corps non pileux et brillant ; taille importante ; protibia tridenté sans éperon interne ; antennes de 10 articles à massue de 3 articles ; griffes du protarse différentes, les autres semblables et simples ; métafémur ovalaire ; métatibia court et élargi à l'apex ; labre court et conique ; article III antennaire pas plus long que le IV.

Le genre est connu par une seule espèce du Zaïre : *T. polita* Quedenfeldt récoltée au Kassai. Le taxon *Pimelomera nitida* Burgeon appartient en fait au genre *Taphrocephala* et est mis en synonymie avec *T. polita* (LACROIX, 2005b). Burgeon n'avait en fait pas vu l'espèce de Quedenfeldt et a inclus sa nouvelle espèce *nitida* parmi le genre *Pimelomera* dont l'espèce-type *schwetzi* Moser est bien différente. Les caractères définis par Burgeon pour son taxon *nitida* correspondent exactement à ceux relevés sur l'exemplaire type de *T. polita* Quedenfeldt.

***Taphrocephala polita* Quedenfeldt (379) (figs. 1262, 1263-1272)**

Taphrocephala polita Quedenfeldt, 1888 : 174.

Taphrocephala polita Quedenf. ; DALLA TORRE, 1913 : 312 (Zentralafrika).

Taphrocephala polita Qudf. ; BURGEON, 1946b : 361.

Pimelomera nitida Burgeon, 1946b : 359.

Pimelomera nitida Burgeon ; LACROIX, 2005b : 286 (mise en **synonymie** avec *polita*).

Description. – Taille : 16 à 22 mm. Corps brun rougeâtre ; tête plus foncée. Dessus très brillant, non pileux.

Clypéus à côtés bien arrondis ; bord antérieur légèrement anguleux en son milieu et relevé en faible carène (fig. 1263) ; disque à ponctuation très fine. Sillon clypéo-frontal bien marqué, droit. Front à ponctuation fine comme celle du clypéus. Une forte incision profonde entre le front et le vertex, relevée en carène sur son bord postérieur. Massue antennaire 2,5 fois plus longue que le funicule (fig. 1264).

Pronotum à côtés bien droits vers la base et arrondis à partir du milieu sur la partie antérieure ; angles antérieurs anguleux ; marge antérieure bien rentrée, rebordée en son milieu. Côtés du pronotum à dense ciliation. Ecusson non ponctué.

Elytres à ponctuation fine et dense. Apex élytral arrondi, peu rentré. Ventriles courts, imbriqués l'un dans l'autre, à pilosité longue mais éparse.

Protibia fin ; la dent basale longue ; la médiane un peu plus longue et parallèle à la basale ; l'apicale fine et peu courbée, un peu dilatée à l'apex (fig. 1266). Article I du protarse long, égal aux articles II, III et IV réunis, qui sont très courts (fig. 1267). Article I du mésotarse bien plus long que le II (fig. 1268). Métafémur fortement arrondi, à pilosité longue et assez abondante (fig. 1269). Métatibia en triangle court, longuement cilié sur son côté externe, l'apex large et droit. Protarse à griffe interne forte, coudée en hameçon avec un lobe arrondi près de la base ; la griffe externe peu coudée, non lobée à sa base (fig. 1270). Griffes des autres tarse fines, simples, non denticulées (fig. 1271).

Paramères peu allongés, symétriques, à apex arrondi.

Types. – *polita* au MNHN, Paris. HOLOTYPE mâle (22 mm) avec les étiquettes suivantes : *Taphrocephala polita* n. g. n. sp. Qdf. Inn. Afr. (i) // M IIII (m) // Ex Musaeo Quedenfeldt (i) // Museum Paris ex Coll. Oberthur (i) // Type.

Paramères et pièces buccales collés sur paillette piquée avec les étiquettes suivantes : *Taphrocephala* (m) // Ex Musaeo Quedenfeldt (i) // Museum Paris ex Coll. Oberthur (i) // M IIII (m).

Les deux métatarses ainsi que les articles V du protarse manquent sur l'exemplaire type.

nitida au MRAC, Tervuren. HOLOTYPE mâle (16 mm) avec les étiquettes suivantes : Holotypus (rouge) // Musée du Congo, Moyen Kwilu : Leverville, P. Vanderijst (i) // R. dét. R. 1062 (i) // *Pimelomera nitida* Burg. Type (m) // *Taphrocephala polita* Quedf., J. Decelle det., 1961 // = *Taphrocephala polita*, M. Lacroix det., 2005, n. syn.

Distribution. – République démocratique du Congo (RDC) (ex Zaïre) : Kwango (Kasai) (*expédition Wissmann*, 1884, holotype, MNHN, Paris). – Leverville (*R.P. Vanderijst*, 1 ex., Musée de Tervuren). – Atene (*Charlier*, 1 ex., Musée de Tervuren). Seulement trois exemplaires connus dans la littérature (1 au MNHN, 2 au MRAC).

- 1.- **1888** : Dans une étude sur la faune des Coléoptères récoltés par le lieutenant Wissmann au cours d'une expédition dans le Kassai durant les années 1883 à 1886, QUEDENFELDT décrit *Taphrocephala* nov. gen. (Pachypodidae) avec *polita* n. sp. (long. 22 mm). La description est faite sur l'examen d'un seul exemplaire.
- 2.- **1946b** : BURGEON, qui n'a pas vu *Taphrocephala polita*, cette espèce ne figurant pas au Musée de Tervuren, reprend la description de Quedenfeldt et cite la localité type. Dans sa clé de détermination des genres, il sépare les genre *Pimelomera* Moser et *Taphrocephala* Quedenfeldt par la forme des griffes (simples chez *Taphrocephala* et dentées chez *Pimelomera*, ce qui est en partie faux pour *Taphrocephala*). Sa nouvelle espèce *Pimelomera nitida* Burgeon bien différente de *schwetzi* par ses caractères est à rattacher en fait au genre *Taphrocephala* et à mettre en synonymie avec *T. polita* Quedenfeldt.
- 3.- **2005b** : LACROIX établit la nouvelle synonymie suivante : *Pimelomera nitida* Burgeon, 1946 synonyme mineur de *Taphrocephala polita* Quedenfeldt.

19. *Kabindeknomiosoma* Lacroix

Kabindeknomiosoma Lacroix, 2005b : 288.

Espèce-type : *Kabindeknomiosoma hautmanni* Lacroix (monotypie).

Derivatio nominis : de *eknomios* (étrange), *soma* (corps) et Kabinda (localité de récolte du taxon).

Diagnose. – Avant-corps pileux ; sillon clypéo-frontal indistinct ; tête sans carènes ; canthus oculaire présent ; antennes de 8 articles, les IV et V très courts ; massue antennaire de 3 articles ; labre petit, conique ; mentum et maxilles atrophiés ; marge antérieure du pronotum rebordée, avec un ourlet membraneux ; protibia tridenté, sans éperon interne ; protarse très court ; griffes du protarse inégales, l'interne globuleuse, l'externe très fine, sans denticule ; un seul éperon au mésotibia ; griffes du mésotarse égales, sans denticule interne ; métafémur ovalaire ; métatibia court, fortement élargi à l'apex, avec une carène transverse, éperons apicaux fins et inégaux ; article I du métatarse pas plus long que le II.

Description. – Petite taille (autour de 9 mm). Corps court ; côtés parallèles (fig. 1273). Dessus du corps brun châtaigne ; avant-corps pileux.

Clypéus à côtés arrondis et bord antérieur légèrement anguleux en son milieu ; disque plat fortement ponctué (fig. 1274). Sillon clypéo-frontal indistinct. Canthus oculaire fin. Yeux assez forts. Front avec la même ponctuation que celle du clypéus, forte, râpeuse. Pas de carène frontale (fig. 1277). Clypéus et front sur le même plan.

Labre petit, conique (fig. 1276). Dernier article des palpes maxillaires très petit (fig. 1287). Antennes de 8 articles ; le III un peu allongé, les IV et V très courts, lamellaires. Massue antennaire de 3 articles égaux, courte, un peu plus longue que le funicule (fig. 1275).

Pronotum transverse ; côtés arrondis, non crénelés, ciliés ; angles antérieurs mousses ; marge antérieure rebordée, avec un ourlet membraneux. Disque convexe, sans dépression, à ponctuation forte, enfoncée serrée et pilosité fauve, abondante et longue (fig. 1278). Ecusson important, bien ponctué et cilié (fig. 1286).

Elytres à côtés parallèles ; apex assez droit, non rentré ; suture finement rebordée ; calus huméraux peu marqués ; pas de stries élytrales (fig. 1289). Disque à ponctuation forte, riduleuse et pilosité fine, courte, espacée, plus abondante vers la base et sur les côtés. Pygidium plus large que long, à pilosité longue et dressée (fig. 1290). Métasternum fortement villeux. Ventrites à pilosité espacée, assez longue. Abdomen non rentré.

Protibia tridenté ; dent basale forte, médiane longue, apicale longue, courbée à l'apex (fig. 1279). Pas d'éperon interne. Protarse très court, articles non dilatés, le I aussi long que les II-V réunis, le V court et globuleux (fig. 1280). Griffes du protarse inégales, l'externe fine et simple, l'interne fortement lobée et arrondie (figs. 1281, 1282). Mésotibia court et massif, avec une carène transverse ; un seul éperon apical court (fig. 1283). Mésotarse long et fin, à article I plus long que le II. Griffes du mésotarse fines, allongées, sans denticule basal (fig. 1288). Métafémur fortement ovalaire. Métatibia très court, massif, fortement élargi à l'apex, avec une carène transverse entière, bien ciliée, située vers l'apex (fig. 1284) ; éperons apicaux inégaux, non dilatés, l'interne plus long (fig. 1285). Métatarse allongé, l'article I plus fort mais pas plus long que le II.

Discussion. – Par ses caractères, le genre *Kabindeknomiosoma* se place dans le groupe V défini par LACROIX (1999) : griffes des tarse simples, sans denticule, mais ne se rapproche d'aucun autre genre présent dans ce groupe. La combinaison des caractères énumérés dans la diagnose et en particulier le nombre d'articles antennaires (8), la forme du protarse et de ses griffes, l'unique éperon du mésotibia, la forme du métatibia et l'atrophie des pièces buccales en fait un genre bien à part à forte singularité.

***Kabindeknomiosoma hautmanni* Lacroix (380) (figs. 1273, 1274-1290)**

Kabindeknomiosoma hautmanni Lacroix, 2005b : 292.

Description. – Taille : 9 mm. Tête à très forte ponctuation râpeuse. Pilosité du clypéus et du front identique, fauve, dense et longue. Pièces buccales cachées par une forte villosité. Pronotum à longue et dense villosité fauve. Côtés élytraux bien ciliés. Dessus élytral à pilosité courte et fine, présente partout, plus abondante vers la base et sur les côtés. Protibia bien cilié sur ses côtés. Métafémur à dense et longue pilosité. Carène du métatibia oblique, située près de l'apex.

Type au MRAC, Tervuren. HOLOTYPE mâle (9 mm) avec les étiquettes suivantes : Coll. Mus. Congo, Kabinda. 1945/46, Dr. Hautmann (i) // *Kabindeknomiosoma hautmanni* n. sp., M. Lacroix det., 2005 (i) // Holotype.

Distribution. – République démocratique du Congo (RDC) (ex Zaïre) : Kabinda, province du Kasai-oriental (Holotype, 1945/46, Dr. Hautmann rec.).

20. *Achloa* Erichson

Achloa Erichson, 1840 : 41.

Achloa Er. ; ERICHSON, 1848 : 653.

Achloa Erichs. ; BURMEISTER, 1855 : 465.

Achloa Erichs. ; LACORDAIRE, 1856 : 309.

Achloa Erichson ; GEMMINGER & HAROLD, 1869 : 1191.

Achloa Erichs. ; PÉRINGUEY, 1904 : 166.

Achloa Er. ; DALLA TORRE, 1913 : 310.

Nanarcta Blanchard, 1851 : 164.

Nanarcta Blanch. ; BURMEISTER, 1855 : 465 (synonymie).

Nanarcta Blanchard ; LACORDAIRE, 1856 : 309 (synonyme).

Nanarcta Blanch. ; GEMMINGER & HAROLD, 1869 : 1191 (synonyme).

Nanarcta Blanch. ; PÉRINGUEY, 1904 : 166 (synonyme).

Nanarcta Blanch. ; DALLA TORRE, 1913 : 310 (synonyme).

Espèce-type : *Achloa caffra* Erichson, 1840 (désignation par Lacroix, 1999a).

Description. – Taille : 10 à 14 mm. Corps peu allongé (fig. 1291). Dessus brun jaune. Avant-corps fortement pileux.

Clypéus transverse ; côtés droits ou légèrement arrondis ; bord antérieur très légèrement arrondi, non incisé (fig. 1293) ; disque fortement concave (fig. 1294). Sillon clypéo-frontal fin, non caréné. Clypéus et front sur le même plan. Front à ponctuation plus forte (en général) et pilosité plus longue et abondante que celle du clypéus (fig. 1295). Dernier article des palpes maxillaires peu allongé, non excavé sur le dessus. Palpes labiaux de 3 articles, insérés ventralement. Labre conique, arrondi à l'apex. Antennes de 9 articles ; le III pas plus long que le IV. Massue antennaire de 3 articles peu allongés (fig. 1296).

Pronotum transverse, à côtés plus ou moins convergents en partie antérieure, non crénelés, ciliés ; angles antérieurs prononcés (fig. 1298) ; marge antérieure étroite, bien arrondie, non rebordée, avec un ourlet membraneux. Pilosité abondante, hirsute, longue et dressée. Ecusson fort, aussi large que long.

Elytres courts, à côtés arrondis avant l'apex, ourlés et ciliés. Suture rebordée. Calus non marqués. Pas de côtes ou stries élytrales. Apex élytral légèrement rentré. Disque non pileux sauf vers les calus huméraux. Pygidium à longue pilosité espacée, fortement recourbé vers l'abdomen (fig. 1299). Métasternum vilieux. Ventrites à pilosité peu abondante, imbriqués les uns dans les autres.

Protibia tridenté, la dent apicale longue et courbe (fig. 1292). Pas d'éperon apical. Protarse allongé à articles fins, sans touffes de soies en dessous ; l'article I plus long que le II. Griffes du protarse longues, fines et courbes, simples, sans denticules en dessous (fig. 1297). Mésotibia plus ou moins allongé, avec une carène transverse entière (fig. 1300). Mésotarse deux fois et demi plus long que le mésotibia. Métafémur allongé, non ovalaire. Métatibia élargi régulièrement, non dilaté à l'apex, avec une carène transverse entière ; éperons apicaux égaux, non dilatés (fig. 1301). Métatarse allongé, l'article I à peine plus long que le II. Griffes des méso- et métatarse identiques à celles du protarse.

Femelle inconnue.

Discussion. – Le genre *Achloa* (groupe V) se distingue des autres genres afrotropicaux par la combinaison des caractères suivants : pro- et mésotarse non dilatés, sans touffes de soies en dessous ; article

antennaire III pas plus long que le IV ; griffes des tarsi simples, sans denticule en dessous ; palpes labiaux de 3 articles, insérés ventralement ; massue antennaire de 3 articles ; labre conique, arrondi à l'apex ; antennes de 9 articles ; griffes des protarsi égales ; marge antérieure du pronotum avec un ourlet membraneux ; dernier article des palpes maxillaires lisse ; sillon clypéo-frontal non caréné ; protibia tridenté, sans éperon apical ; métatibia allongé, non dilaté à l'apex, avec une carène transverse entière.

Le genre comprend actuellement six espèces présentes en Afrique australe (5 en Afrique du Sud, 1 au Zimbabwe).

Clé de détermination des espèces du genre *Achloa*

- 1.- Avant-corps noir ; élytres fauves *caffra*
— Dessus du corps jaune paille 2
- 2.- Sillon clypéo-frontal droit 3
— Sillon clypéo-frontal incurvé ou bilobé 4
- 3.- Clypéus fortement ponctué ; marge antérieure du clypéus sans soies, partie frontale normalement pubescente *blandula*
— Clypéus imponctué ; marge antérieure et partie frontale avec de fortes soies dressées *echinaticeps*
- 4.- Côtés du clypéus arrondis avec les angles antérieurs bien arrondis *delicatula*
— Côtés du clypéus droits et angles antérieurs faiblement arrondis 5
- 5.- Clypéus peu ponctué ; angle apical des élytres droit ; dent apicale du protibia peu allongée ; Province du Cap *helvola*
— Clypéus bien ponctué ; angle apical des élytres arrondi ; dent apicale du protibia très allongée et courbe (fig. 1292) ; Zimbabwe *payoni*

Achloa blandula Péringuey (381)

Achloa blandula Péringuey, 1904 : 168.

Achloa blandula Péring. ; DALLA TORRE, 1913 : 310.

Type au SAM, Cape Town.

Distribution. – AFRIQUE DU SUD : Transvaal.

Achloa caffra Erichson (382)

Achloa caffra Erichson, 1840 : 41.

Achloa Caffra Erichs. ; BURMEISTER, 1855 : 466.

Achloa caffra Erichs. ; LACORDAIRE, 1856 : 309.

Achloa caffra Erichs. ; GEMMINGER & HAROLD, 1869 : 1191.

Achloa caffra Erichs. ; PERINGUEY, 1904 : 169.

Achloa caffra Er. ; DALLA TORRE, 1913 : 310.

Achloa caffra Erichson ; LACROIX, 1999a : 72 (espèce-type du genre).

Type au MNHU, Berlin.

Distribution. – AFRIQUE DU SUD (Kaffirland ?).

Achloa delicatula Péringuey (383)

Achloa delicatula Péringuey, 1904 : 168.

Achloa delicatula Péring. ; DALLA TORRE, 1913 : 310.

Type au SAM, Cape Town.

Distribution. – AFRIQUE DU SUD : Province du Cap.

Achloa echinaticeps Péringuey (384)

Achloa echinaticeps Péringuey, 1904 : 168.

Achloa echinaticeps Péring. ; DALLA TORRE, 1913 : 310.

Type au SAM, Cape Town.

Distribution. – AFRIQUE DU SUD : Transvaal.

***Achloa helvola* Erichson (385)**

Achloa helvola Erichson, 1840 : 42.
Achloa helvola Erichs. ; BURMEISTER, 1855 : 465.
Achloa helvola Erichs. ; LACORDAIRE, 1856 : 309.
Achloa helvola Erichs. ; GEMMINGER & HAROLD, 1869 : 1191.
Achloa helvola Erichs. ; PÉRINGUEY, 1904 : 167.
Achloa helvola Er. ; DALLA TORRE, 1913 : 310.

Nanarcta vulpecula Blanchard, 1851 : 164.
Nanarcta vulpecula Blanch. ; BURMEISTER, 1855 : 465 (**synonymie**).
Nan. vulpecula Blanch. ; LACORDAIRE, 1856 : 309 (synonyme).
Nanarcta vulpecula Blanch. ; GEMMINGER & HAROLD, 1869 : 1191 (synonyme).
Achloa vulpecula Blanch. ; DALLA TORRE, 1913 : 310 (synonyme).

Types. – *helvola* : MNHU, Berlin ; *vulpecula* : MNHN, Paris.

Distribution. – AFRIQUE DU SUD : Province du Cap.

***Achloa payoni* Lacroix (386) (figs. 1291, 1292-1303)**

Achloa payoni Lacroix, 1997b : 59.

Description. – Taille : 11 mm. Corps peu allongé, assez ovalaire, d'un jaune paille clair. Avant-corps fortement pileux (fig. 1291).

Clypéus en cuvette, à bords relevés. Bord antérieur très légèrement arrondi avec un alignement de fortes soies dressées (fig. 1293). Côtés droits, non incisés à leur base. Sillon clypéo-frontal non caréné, bilobé, plus incurvé intérieurement en son milieu (fig. 1294). Front fortement cilié (fig. 1295). Canthus oculaires très courts. Clypéus bien ponctué, à ponctuation identique à celle du front. Antennes de 9 articles ; le III pas plus long que le IV ; le VI très court (fig. 1296). Massue de 3 articles à peine plus longs que le funicule. Labre court, conique, plaqué sous le clypéus. Dernier article des palpes maxillaires peu allongé, non excavé.

Pronotum transverse, à côtés droits en partie postérieure et convergents en partie antérieure ; angles antérieurs prononcés (fig. 1298) ; bord antérieur avec un ourlet membraneux. Ponctuation irrégulière, assez dense. Pilosité longue, fauve, abondante et dressée mais fine, soyeuse. Ecusson court, aussi large que long, fortement pileux à sa base.

Élytres bien arrondis à l'apex, ourlés et ciliés sur leur marge externe. Angle apical largement arrondi. Suture élytrale régulièrement rebordée. Pas de traces de stries. Calus non marqués. Ponctuation enfoncée, irrégulière, ridiculeuse (fig. 1302). Pilosité absente sur le disque mais de longs cils dressés le long de la suture près des calus huméraux. Bord externe rebordé et frangé de longues soies. Angle apical des élytres bien arrondi.

Pygidium allongé, pileux, recourbé fortement sur les ventrites comme chez certains Hopliinae sud-africains. Propygidium découvert, lisse. Métasternum à forte villosité. Ventrites pileux, imbriqués, plus ou moins cachés par le pygidium (fig. 1299).

Protibia court, tridenté ; la dent apicale longue, fine et bien courbe ; la médiane allongée, assez droite ; la basale bien prononcée (fig. 1292). Pas d'éperon apical. Protarse allongé, à articles fins. Griffes allongées, fines, égales, simples et sans denticules (fig. 1297). Mésotibia allongé avec une carène transverse oblique et entière (fig. 1300). Mésotarse long avec les griffes comme celles du protarse. Métafémur allongé et non dilaté. Métatibia s'élargissant progressivement, avec une carène oblique entière ; bord apical droit, sans denticules ; éperons apicaux courts, fins, égaux (fig. 1301). Métatarse allongé à griffes simples.

Paramères peu allongés, s'affinant régulièrement (fig. 1303).

Discussion. – Le taxon *payoni* se distingue des autres espèces du genre par la combinaison des caractères suivants : dessus du corps d'un jaune paille clair, uni, à pilosité fauve ; sillon clypéo-frontal bilobé, plus incurvé intérieurement en partie centrale ; bord antérieur du clypéus très peu arrondi, côtés droits et angles antérieurs faiblement arrondis ; clypéus bien ponctué avec sa marge antérieure bordée de fortes soies dressées ; pronotum et élytres à ponctuation dense, enfoncée, irrégulière et ridiculeuse ; pilosité du pronotum dense mais fine et soyeuse ; massue antennaire à peine plus longue que le funicule ; angle apical des élytres bien arrondi ; dent apicale du protibia très allongée et courbe, affinée à l'apex.

Type au MNHN, Paris. HOLOTYPE mâle (11 mm) avec l'étiquette manuscrite suivante : Salisbury // II-1900 // I. Payon.

Distribution. – ZIMBABWE : Harare.

- 1.- **1840** : ERICHSON, dans son « Entomographien », décrit le nouveau genre *Achloa* (page 41) comprenant les nouvelles espèces *A. helvola* et *A. caffra* toutes deux provenant du « Kafferland ». L'habitus de *A. helvola* est illustré en figure 6 de la planche I. De même, sont figurés la tête ainsi que les pièces buccales (figures k, l, m, n).
- 2.- **1848** : ERICHSON classe parmi les Pachypodii le genre *Achloa* Er. décrit par lui-même en 1840.
- 3.- **1851** : BLANCHARD décrit parmi les Elaphoceritae le nouveau genre *Nanarcta* avec le nouveau taxon *vulpecula* du Cap de B.- Esp. (du voyage de Delalande). Les caractères génériques énoncés correspondent à ceux du genre *Achloa* décrit par Erichson.
- 4.- **1855** : BURMEISTER classe parmi les Achloidae (5^{ème} groupe de ses Leptopodidae) le genre *Achloa* Erichs. Il met en synonymie avec *Achloa* le genre *Nanarcta* décrit par Blanchard. Deux espèces sont reconnues par Burmeister : *helvola* Erichson (avec en synonymie *Nanarcta vulpecula* Blanchard) et *caffra* Erichson, ces deux espèces décrites d'Afrique du Sud.
- 5.- **1856** : LACORDAIRE redonne une bonne description du genre *Achloa* Erichs. Il confirme la synonymie du genre *Nanarcta* Blanchard avec *Achloa*.
- 6.- **1869** : GEMMINGER & HAROLD citent *Achloa* Erichson (= *Nanarcta* Blanch.) avec les espèces *caffra* Erichs. (= *Dregei* Dejean) et *helvola* Erichs. (= *vulpecula* Blanch.).
- 7.- **1904** : PERINGUEY ajoute au genre *Achloa* trois nouvelles espèces : *delicatula* (Cape Colony), *blandula* (Transvaal) et *echinaticeps* (Transvaal). Il donne une clé des cinq espèces incluses dans le genre et indique qu'il ne connaît pas le taxon *caffra* Erichson.
- 8.- **1913** : DALLA TORRE, dans son catalogue, classe parmi le genre *Achloa* Er. (= *Nanarcta* Blanch.) les espèces *blandula* Péring., *caffra* Er., *delicatula* Péring., *echinaticeps* Péring., *helvola* Er. (= *vulpecula* Blanch.).
- 9.- **1997** : LACROIX décrit *Achloa payoni* n. sp. du Zimbabwe (Harare). Il indique les caractères qui distinguent cette nouvelle espèce des cinq précédemment décrites.
- 10.- **1999** : LACROIX donne une clé des genres de Pachydeminae afrotropicaux et désigne (page 72) *Achloa caffra* Erichson comme espèce-type du genre *Achloa* Erichson, 1840.

21. *Oedanomerus* Waterhouse

Oedanomerus Waterhouse, 1875 : 407.

Oedanomerus Waterh. ; PÉRINGUEY, 1904 : 169.

Oedanomerus Waterh. ; DALLA TORRE, 1913 : 310.

Oedanomerus Waterhouse ; ARROW, 1936 : 258.

Oedanomerus Waterhouse ; FREY, 1960 : 638.

Oedanomerus Waterhouse ; EVANS, 1987a : 357.

Oedanomerus Waterhouse ; LACROIX, 2005a : 53.

Espèce-type : *Oedanomerus hirsutus* Waterhouse (monotypie).

Description (mâle). – Petite taille, autour de 8 mm. Corps allongé, étroit, à côtés parallèles (fig. 1304). Avant-corps foncé, élytres plus éclaircis.

Clypéus peu allongé, à côtés arrondis et bord antérieur relevé ; disque plat ou en cuvette. Sillon clypéo-frontal fortement caréné (fig. 1318). Canthus oculaire présent, court. Yeux peu proéminents. Une carène frontale bordée de cils. Clypéus et front non sur le même plan. Antennes de 8-9 articles ; le III pas plus long que le IV (fig. 1305). Massue antennaire de 3 articles, aussi longue ou plus longue que le funicule. Dernier article des palpes maxillaires élargi, excavé sur le dessus (fig. 1308). Palpes labiaux absents. Labre court, conique, arrondi à l'apex.

Pronotum peu transverse, allongé ; marge antérieure non rebordée, ciliée ; angles antérieurs non saillants ; côtés arrondis avec de longs cils ; disque pileux ou squamuleux. Ecusson aussi large que long, ponctué ou non.

Elytres allongés, à côtés droits, parallèles, non élargis avant l'apex ; calus huméraux marqués ; suture rebordée ; côtes à peine indiquées ou fortes ; ponctuation forte ; apex élytral non rentré ; disque pileux. Métasternum à longue villosité. Ventrites pileux.

Protibia allongé, tridenté ; la dent basale courte, proche de la médiane, longue ; l'apicale bien courbée (fig. 1310). Un éperon interne. Protarse court à articles non dilatés. Griffes fines, simples, sans denticule (fig. 1346). Mésotibia court avec une carène transverse. Mésotarse long, avec l'article I presque aussi long que le mésotibia. Métafémur court et globuleux (fig. 1348). Métatibia court, triangulaire, fortement élargi à l'apex, avec une carène transverse (fig. 1312) ; éperons terminaux non ou peu dilatés, inégaux, l'interne plus fort et plus long. Métatarse long, l'article I pas plus long que le II. Griffes des méso- et métatarse identiques à celles du protarse.

Femelle inconnue.

Discussion. – Le genre *Oedanomerus* (groupe V) se distingue des autres genres afrotropicaux par : la petite taille : 6 à 10 mm ; le corps allongé à côtés parallèles ; les antennes de 8-9 articles ; le clypéus en disque fortement caréné et cilié sur le bord postérieur ; la présence d'une carène frontale ; les griffes simples ; le mésotarse très long avec l'article I allongé ; le métatibia court et triangulaire.

FREY (1960) indique la présence de femelles (nombre ?) dans la série typique des dix exemplaires récoltés au Mozambique. Par contre, dans sa description, il ne distingue pas les exemplaires femelles des mâles. EVANS (1987a) n'a pas vu de femelles parmi les nombreux exemplaires examinés (300 spécimens). La femelle est sans doute très différente du mâle comme c'est le cas pour toutes les espèces de Pachydeminae aux mœurs terrioles avec des femelles brachyptères.

Distribution. – Le genre *Oedanomerus*, avec huit espèces (dont trois décrites récemment par LACROIX, 2005a) est distribué en Afrique australe avec la répartition suivante pour les espèces actuellement connues :

Namibie : *capriviensis* ; *bicolor* ; *uhligi*

Zambie : *longicornis*

Botswana : *hirsutus* ; *squamosus* ; *longicornis*

Zimbabwe : *snizeki*

Mozambique : *pilosus*

Clé de détermination des espèces du genre *Oedanomerus*

- 1.- Antennes de 9 articles ; massue antennaire deux fois plus longue que le funicule (fig. 1305) ; clypéus avec une carène sur le bord antérieur (fig. 1319) 2
- Antennes de 8 articles ; massue antennaire pas plus longue que le funicule (fig. 1307) ; clypéus avec le bord antérieur seulement relevé (fig. 1325) 5
- 2.- Pronotum et élytres à pilosité longue et fine (fig. 1314) ; côtes élytrales peu prononcées ; surface du clypéus en cuvette, bien ponctuée (figs. 1318, 1319) ; écusson à forte ponctuation (fig. 1342) ; Zimbabwe : nord de Bulawayo *snizeki* Lacroix
- Pronotum et élytres à pilosité courte et squamuleuse 3
- 3.- Surface du clypéus plane, mate, micropunctuée ; bord antérieur du clypéus en pointe à carène fortement relevé en v élargi (figs. 1320, 1321) ; dents du protibia fortes et massives (fig. 1311) ; éperons apicaux du métatibia forts et élargis (fig. 1312) ; écusson imponctué (fig. 1343) ; Botswana : Shakawe *squamosus* Lacroix
- Surface du clypéus plus concave, bien ponctuée ; carène du clypéus plus étroite ; dents du protibia fines 4
- 4.- Bord antérieur du clypéus pointu (fig. 1326) ; Namibie : Caprivi *capriviensis* Evans
- Bord antérieur du clypéus arrondi (fig. 1327) ; Zambie : Livingstone *longicornis* Arrow
- 5.- Pronotum à pilosité squamuleuse ; squamules des élytres en fourche (fig. 1317) ; bord antérieur du clypéus largement arrondi et légèrement relevé (figs. 1324, 1325) ; Botswana : lac Ngami ; Kungveld *hirsutus* Waterhouse
- Pronotum à pilosité fine 6
- 6.- Elytres à pilosité squamuleuse ; pronotum brillant ; bord antérieur du clypéus largement arrondi, un peu relevé (fig. 1328) ; Namibie : Nuragas *bicolor* Evans
- Elytres à fine pilosité non squamuleuse 7
- 7.- Disque du clypéus fortement ponctué, plat (fig. 1349) ; côtés du pronotum bien arrondis (fig. 1352) ; disque du pronotum avec un sillon médian prononcé (fig. 1356) ; pilosité élytrale longue et dense sur tout le disque (fig. 1361) ; pronotum mat ; bord antérieur du clypéus étroitement arrondi ; côtes élytrales peu prononcées ; Mozambique : Mapai, Limpopo river *pilosus* Frey
- Disque du clypéus brillant, non ponctué (fig. 1350) ; côtés du pronotum incurvés en partie antérieure (fig. 1353) ; disque du pronotum sans sillon médian ; pilosité élytrale fine et courte, peu abondante sur le disque, plus dense sur les côtés (fig. 1362) ; pronotum brillant ; bord antérieur du clypéus plus largement arrondi ; côtes élytrales bien prononcées ; Namibie : Gochas, Narib, Mariental *uhligi* Lacroix

***Oedanomerus bicolor* Evans (387) (figs. 1328, 1340)**

Oedanomerus bicolor Evans, 1987a : 360.

Type au SAM, Cape Town (I-1920, Nuragas, *R.W. Tucker rec.*).

Distribution. – NAMIBIE : Nuragas (janvier).

***Oedanomerus capriviensis* Evans (388)** (figs. 1326, 1338)

Oedanomerus capriviensis Evans, 1987a : 359.

Type au Transvaal Museum, Pretoria (14-XI-1979, Kwandu river, *C.H. Scholtz rec.*).

Distribution. – NAMIBIE : Caprivi, Kwandu river (novembre).

***Oedanomerus hirsutus* Waterhouse (389)** (figs. 1317, 1324, 1325, 1333, 1337, 1345)

Oedanomerus hirsutus Waterhouse, 1875 : 408.

Oedanomerus hirsutus Waterh. ; PÉRINGUEY, 1904 : 170.

Oedanomerus hirsutus Waterh. ; DALLA TORRE, 1913 : 310.

Oedanomerus hirsutus Waterhouse ; EVANS, 1987a : 360.

Oedanomerus hirsutus Waterhouse ; LACROIX, 2005a : 57.

Description. – Taille : 8 à 9 mm. Corps bien allongé ; élytres longs, étroits à l'apex. Avant-corps noirâtre ; élytres brun rouge.

Clypéus à disque plat, mat, microponctué ; bord antérieur relevé, sans carène ; côtés du clypéus sans bourrelet (figs. 1324, 1325). Antennes de 8 articles ; massue pas plus longue que le funicule.

Pronotum peu transverse ; côtés arrondis. Disque à ponctuation râpeuse, avec en partie antérieur un mélange de soies fines, longues et de squamules courtes ; celles-ci plus abondantes en partie postérieure (fig. 1333). Ecusson non ponctué (fig. 1345).

Elytres longs, étroits avant l'apex ; côtes élytrales marquées ; surface intercostale à forte squamulation courte ; ces squamules le plus souvent bifurquées à l'apex (fig. 1317).

Paramères (fig. 1337)

Type au BMNH, Londres (Holotype, lake Ngami).

Distribution. – BOTSWANA : Lake Ngami ; Kungveld, Botswana border (juin, juillet).

***Oedanomerus longicornis* Arrow (390)** (figs. 1327, 1339)

Oedanomerus longicornis Arrow, 1936 : 258 (Livingstone, R. Zambesi, II, *Dollman*).

Oedanomerus longicornis Arrow ; EVANS, 1987a : 359.

Type au BMNH, Londres (22-II-1913, Livingstone, *H.C. Dollman rec.*).

Distribution. – ZAMBIE : Livingstone, Zambesi river. BOTSWANA : Twee Rivieren, Kalahari-Gemsbok Park (janvier, février).

***Oedanomerus pilosus* Frey (391)** (figs. 1329, 1341, 1349, 1351, 1352, 1354, 1356, 1357, 1359, 1361)

Oedanomerus pilosus Frey, 1960 : 638 (figure habitus).

Oedanomerus pilosus Frey ; EVANS, 1987a : 362.

Description. – Taille : 6 mm. Avant-corps brun foncé ; élytres brun rougeâtre.

Clypéus à surface plane, ponctuée ; bord antérieur régulier, non relevé en carène (figs. 1329, 1349) ; côtés fins, sans bourrelet. Antennes de 8 articles ; les III à V courts et égaux. Massue antennaire courte, pas plus longue que le funicule (fig. 1351).

Pronotum mat, très peu transverse, presque aussi long que large ; côtés bien arrondis (fig. 1352). Disque à ponctuation forte et pilosité peu dense mais forte ; avec un sillon médian longitudinal bordé par deux forts bourrelets (fig. 1356). Ecusson à forte ponctuation.

Elytres courts, à côtés parallèles, peu rétrécis à l'apex ; calus huméraux marqués ; côtes élytrales moins prononcées que chez *uhligi* ; pilosité régulière, longue et dense sur tout le disque (fig. 1361).

Protibia à dent basale large ; la médiane longue et droite ; l'apicale longue et courbe (fig. 1354). Métatibia très court, triangulaire ; à éperons apicaux peu dilatés, l'interne plus fort et long (fig. 1357). Métatarse court (fig. 1359).

Paramères (fig. 1341).

Type au NHMB, Basel (ex Museum Frey) (V-1951, Mapai, *Zumpt rec.*).

Un PARATYPE mâle (6 mm) au MRAC, Tervuren, avec les étiquettes suivantes : Paratypus, *Oedanomerus pilosus* (rouge) (m) // P.Typus, *Oedanomerus pilosus* n., det G. Frey, 1960 (m) // Mapai O. Afr., Limpopo Riv., Zumpt V 1951 (i) // Coll. Mus. Tervuren, ex. Mus. G. Frey (m).

Distribution. – MOZAMBIQUE : Mapai, Limpopo river.

***Oedanomerus snizeki* Lacroix (392)** (figs. 1304, 1306, 1308, 1310, 1313, 1314, 1318, 1319, 1330, 1334, 1342, 1346, 1347)

Oedanomerus snizeki Lacroix, 2005a : 54.

Description. – Taille : 6,5 mm. Corps allongé, étroit (fig. 1304). Avant-corps noir ; élytres brun rouge.

Clypéus à disque en cuvette bien ponctuée ; bord antérieur relevé en carène droite. Sillon clypéo-frontal sans bourrelet (figs. 1318, 1319). Antennes de 9 articles ; le II fort, globulaire ; les III à VI courts et égaux. Massue antennaire deux fois plus longue que le funicule (fig. 1306). Dernier article des palpes maxillaires assez court, légèrement dilaté, incurvé, à apex fin (fig. 1308). Labre (fig. 1347).

Pronotum peu transverse ; côtés peu incurvés, pratiquement arrondis ; surface à ponctuation dense et râpeuse ; pilosité fine, longue et couchée sur toute la surface (fig. 1330). Ecusson à forte ponctuation (fig. 1342).

Elytres longs et étroits, à côtés droits ; calus huméraux marqués ; côtes élytrales peu prononcées ; ponctuation forte, enfoncée ; pilosité fine, plus courte que celle du pronotum, assez dense sur tout le disque (fig. 1314).

Protibia à dent basale courte ; la médiane longue et fine ; l'apicale courbe et fine (fig. 1310). Protarse fin et court. Griffes fines (fig. 1346). Mésotarse fin et allongé. Métatibia court, moins dilaté que chez *squamosus* ; éperons apicaux fins (fig. 1313). Métatarse long, à articles fins.

Paramères (fig. 1334)

Type au MNHN, Paris. HOLOTYPE mâle (6,5 mm) avec les étiquettes suivantes : W. Zimbabwe, 60 km N of Bulawayo, Maraposa Rd., 3 xii 1998, M. Snizek leg. (i) // Holotype // *Oedanomerus snizeki* n. sp., M. Lacroix det., 2005 (m) // collection Marc Lacroix.

Distribution. – ZIMBABWE : région de Bulawayo.

***Oedanomerus squamosus* Lacroix (393)** (figs. 1305, 1309, 1311, 1312, 1320, 1321, 1331, 1335, 1343)

Oedanomerus squamosus Lacroix, 2005a : 56.

Description. – Taille : 8 mm. Corps allongé mais d'un aspect plus massif que chez les autres espèces. Tout le dessus d'un brun rougeâtre foncé, uniforme.

Clypéus bien plus large que long ; à disque plan, microponctué ; bord antérieur relevé en carène en V élargi, denticulé sur les côtés ; côtés du clypéus en bourrelet saillant (figs. 1320, 1321). Antennes de 9 articles ; les III à VI courts et égaux. Massue antennaire trois fois plus longue que le funicule (fig. 1305). Dernier article des palpes maxillaires bien élargi et excavé sur le dessus (fig. 1309).

Pronotum assez transverse ; à côtés arrondis vers leur base et incurvés en partie antérieure ; disque à forte ponctuation serrée et râpeuse ; pilosité dense, squamuleuse ; ces squamules fortes et allongées (fig. 1331). Ecusson imponctué (fig. 1343).

Elytres allongés, rétrécis avant l'apex ; celui-ci bien arrondi ; calus huméraux marqués ; côtes élytrales à peine visibles ; ponctuation forte, irrégulière ; tout le dessus à squamulation dense, identique à celle du pronotum (fig. 1315).

Protibia fort, massif, à dents fortes, arrondies à l'apex (fig. 1311). Articles des tarsi plus forts que chez les autres espèces. Métafémur fortement ovalaire. Métatibia court, très élargi à l'apex ; éperons apicaux forts et élargis (fig. 1312). Métatarse peu allongé, à articles forts.

Paramères (fig. 1335)

Type au MNHU, Berlin. HOLOTYPE : mâle (8 mm) avec les étiquettes suivantes : Botswana, Shakawe-Camp, 22-24. ii. 1998, leg U. Göllner (i) // Holotype // *Oedanomerus squamosus* n. sp., M. Lacroix det., 2005 (m).

Distribution. – BOTSWANA : Shakawe.

***Oedanomerus uhligi* Lacroix (394)** (figs. 1307, 1316, 1322, 1323, 1336, 1344, 1348, 1350, 1353, 1355, 1358, 1360, 1362)

Oedanomerus uhligi Lacroix, 2005a : 56.

Description. – Taille : 6 mm. Corps moins allongé que chez les autres espèces. Dessus brun foncé noirâtre ; les élytres un peu plus clairs.

Clypéus à surface plane, brillante, non ponctuée ; bord antérieur non relevé en carène ; côtés fins, sans bourrelet (figs. 1322, 1323, 1350). Antennes de 8 articles ; le II bien globuleux ; les III à V courts et égaux. Massue antennaire courte, pas plus longue que le funicule (fig. 1307).

Pronotum assez transverse ; côtés droit vers leur base, incurvés en partie antérieure (fig. 1353) ; ponctuation forte et râpeuse ; pilosité longue et fine, couchée, abondante en partie antérieure, plus rare vers la base. Ecusson à grosse ponctuation (fig. 1344).

Elytres courts ; à côtés parallèles ; peu rétrécis à l'apex ; calus huméraux marqués ; côtes élytrales fortes et saillantes ; pilosité intercostale fine et courte (fig. 1362) ; côté et apex à pilosité plus abondante (fig. 1316).

Protibia à dents médiane et apicale longues, courbes et aiguës à l'apex (fig. 1355). Protarse court à articles fins. Mésotarse bien allongé à articles fins. Métafémur ovalaire (fig. 1348). Métatibia court, bien élargi à l'apex ; éperons apicaux fins (fig. 1358). Métatarse long à articles fins (fig. 1360).

Paramères (fig. 1336).

Type au MNHU, Berlin. HOLOTYPE mâle (6 mm) avec les étiquettes suivantes : Namibia, 17. ix. 2002, 25°10'S/19°58'E, Farm Viljoenskroon 122 km ESE Gochas, leg M. & B. Uhlig (i) // Holotype // *Oedanomerus uhligi* n. sp., M. Lacroix det., 2005 (m).

Distribution. – NAMIBIE : Farm Vijoenskroon, Est de Gochas (Holotype, 17-IX-2002, M. & B. Uhlig rec.) ; Farm Chulon, Narib Ost (1932, ground traps) ; Wildheim Ost, Farmstead, Keetmanshoop ; Mariental District. Périodes de récolte : août et septembre.

Nota. – Les localités ci-dessus, à l'exception de la localité-type (Vijoenskroon), correspondent à des individus examinés par EVANS (1987a) et classés par lui, par erreur, parmi le taxon *pilosus* Frey. Le tableau suivant souligne les caractères différentiels entre *pilosus* Frey du Mozambique et *uhligi* Lacroix de Namibie.

Tableau des caractères distinctifs entre *uhligi* et *pilosus*

Caractères	<i>uhligi</i>	<i>pilosus</i>
Disque du clypéus	brillant, non ponctué (1350)	fortement ponctué (1349)
Côtés du pronotum	incurvés en partie antérieure (1353)	bien arrondis (1352)
Disque du pronotum	sans sillon médian	avec un sillon médian (1356)
Pilosité élytrale	fine et courte, peu abondante sur le disque, plus dense sur les côtés (1362)	longue et dense sur tout le disque (1361)
Métatibia	court (1358)	très court (1357)
Dent basale du protibia	petite (1355)	élargie (1354)
Métatarse	long (1360)	court (1359)
Distribution	Namibie	Ouest Mozambique

Localités de récolte des espèces du genre *Oedanomerus*

<i>snizeki</i> (1 localité, 1 exemplaire)	Zimbabwe : Maroposa road, 60 km nord de Bulawayo	19°50'S 28°40'E
<i>squamosus</i> (1 localité, 1 exemplaire)	Botswana : Shakawe camp, Okavango	18°38'S 21°85'E
<i>uhligi</i> (4 localités, 297 exemplaires)	Namibie : Farm Chulon, Narib Ost	24°10'S 17°42'E
	Namibie : Mariental District	24°37'S 17°58'E
	Namibie : Wildheim Ost, Farmstead, Keetmanshoop	26°48'S 19°56'E
	Namibie : Farm Viljoenskroon, 122 km ESE de Gochas	25°10'S 19°58'E
<i>capriviensis</i> (1 localité, 6 exemplaires)	Namibie : Kwandu river, Caprivi ouest	18°00'S 23°20'E
<i>longicornis</i> (2 localités, 6 exemplaires)	Zambie : Livingstone, Zambesi river	17°82'S 25°82'E
	Botswana : Twee Rivieren, Kalahari-Gemsbok Park	26°50'S 20°60'E

hirsutus (2 localités, 4 exemplaires)

Botswana : lake Ngami

20°53'S 22°66'E

Botswana : Kungveld, Botswana border

20°17'S 21°00'E

bicolor (1 localité, 1 exemplaire)

Namibie : Nuragas

19°27'S 18°85'E

pilosus (1 localité, 10 exemplaires)

Mozambique : Mapai, Limpopo river

23°25'S 32°00'E

Tableau indiquant les périodes de récolte des espèces

mois	J	F	M	A	M	J	J	A	S	O	N	D
<i>bicolor</i>												
<i>capriviensis</i>												
<i>hirsutus</i>												
<i>longicornis</i>												
<i>pilosus</i>												
<i>snizeki</i>												
<i>squamosus</i>												
<i>uhligi</i>												

Tableau des caractères des espèces décrites par Lacroix

Caractères	<i>snizeki</i>	<i>squamosus</i>	<i>uhligi</i>
Antennes	9 articles	9 articles	8 articles
Massue antennaire	2 fois le funicule	2 fois le funicule	égale au funicule
Surface du clypéus	en cuvette bien ponctuée	plane, mate microponctuée	plane, brillante imponctuée
Marge apicale du clypéus	relevée en carène droite	relevée en carène denticulée	non relevée
Pilosité du pronotum	longues soies	squamules	longues soies
Ecusson	à forte ponctuation	imponctué	à forte ponctuation
Pilosité élytrale	soies longues et fines	squamules	soies courtes
Côtes élytrales	peu prononcées	très faibles	bien prononcées
Dents du protibia	fines	massives	fines
Eperons apicaux du métatibia	fins	forts, élargis	fins
Distribution	Zimbabwe	Botswana	Namibie

Historique du genre *Oedanomerus*

- **1875** : WATERHOUSE décrit *Oedanomerus* gen. nov. (Pachypodinae) avec *Oedanomerus hirsutus* sp. nov. (South Africa, Lake Ngami, B.M.). L'auteur place ce genre à côté de *Pachypus*.
- **1904** : Dans son "Catalogue", PERINGUEY décrit *Oedanomerus* Waterh. avec *O. hirsutus* Waterh.. L'auteur reprend telle quelle la description de Waterhouse et indique qu'il n'a pas vu cette espèce. Comme habitat seule la localité type, « lake N'Gami », est citée.
- **1936** : ARROW décrit *Oedanomerus longicornis* sp. nov. d'après un exemplaire conservé au BMNH, Londres (N.-W. Rhodesia : Livingstone, R. Zambesi, H.C. Dollman, Feb., 8-9 mm). Cette espèce peut être distinguée facilement de *hirsutus* par la massue antennaire bien plus allongée. Les femelles ne sont pas connues.
- **1960** : FREY décrit *Oedanomerus pilosus* n. sp. (10 mâles et femelles, Mapai Limpopo riv., O. Afr., leg. Zumpt, V-1951, long : 7 mm). Antennes de 8 articles. L'habitus de cette espèce est figuré.
- **1987a** : EVANS entreprend une révision du genre *Oedanomerus* Waterhouse d'après l'étude de 300 spécimens dont les types de *hirsutus* Waterhouse et *longicornis* Arrow. Deux nouvelles espèces sont décrites : *capriviensis* sp. nov. et *bicolor* sp. nov. Une clé de détermination des cinq espèces du genre est donnée. L'habitus de *O. longicornis* est figuré (fig. 16). Des indications sont fournies sur les mois de récolte.
- **2005a** : LACROIX décrit trois nouvelles espèces appartenant au genre *Oedanomerus* : *O. snizeki* n. sp. du Zimbabwe (Maraposa road), *O. squamosus* n. sp. du Botswana (Shakawe camp) et *O. uhligi* n. sp. de

Namibie (Farm Viljoenskroon). La découverte d'un nouveau taxon au Zimbabwe (*snizeki*), dans la région de Bulawayo, confirme la répartition vers l'est du genre dont les représentants, à part *pilosus* du Mozambique, n'étaient connus jusqu'à présent que de la bordure Namibie-Botswana, du fleuve Zambèse (au nord) à la frontière sud-africaine au sud. Le taxon *hirsutus* Waterhouse, espèce-type du genre, a été redécrit en prenant en compte des caractères plus représentatifs que ceux de la description d'origine (1875) ou de celle de EVANS (1987). Le nouveau taxon *uhligi* est comparé avec *pilosus* Frey, présent seulement au Mozambique (10 exemplaires récoltés à Mapai, Limpopo river, en mai 1951, par Zumpt, *in* collection Frey). En effet, EVANS (1987), n'ayant pas étudié la série typique de *pilosus* Frey, a regroupé sous cette espèce des exemplaires récoltés en Namibie (très nombreux exemplaires (296) des régions de Narib, Wildheim Est, Mariental) et qui appartiennent en fait à une nouvelle espèce, décrite ici sous le nom de *uhligi*. Il reconnaît toutefois son erreur dans sa thèse de 1988 (non publiée). A part le taxon *uhligi*, les récoltes des espèces du genre *Oedanomerus* sont peu nombreuses et se résument à un exemplaire (*snizeki*, *squamosus*, *bicolor*) ou quelques exemplaires récoltés (*capriiviensis*, *longicornis*, *hirsutus*, *pilosus*) sur peu de localités.

22. *Scapanoclypeus* Evans

Scapanoclypeus Evans, 1987b : 363.

Espèce-type : *Trichinopus aberrans* Frey.

Description. – Taille : 5 à 12 mm. Corps cylindrique, allongé (fig. 1372).

Clypéus vertical, non sur le même plan que le front, présentant à sa base trois denticules (fig. 1366).

Antennes de 9 articles ; le III pas plus long que le IV. Massue antennaire de 3 articles, bien plus longue que le funicule (quatre fois sa longueur) (fig. 1365). Réduction des pièces buccales. Dernier article des palpes maxillaires excavé sur le dessus. Labre conique, arrondi à l'apex. Canthus oculaire présent.

Pronotum bien transverse ; côtés arrondis, ciliés ; angles antérieurs obtus ; marge antérieure sans ourlet membraneux.

Elytres allongés, à côtés droits, parallèles, non élargis avant l'apex ; calus huméraux peu marqués.

Protibia tridenté, la dent basale faible ou à peine indiquée, la médiane allongée, l'apicale longue et courbe (fig. 1363). Pas d'éperon au protibia. Pro- et mésotarse non dilatés, sans touffes de soies en dessous. Articles du protarse allongés. Griffes des tarsi simples, égales, sans denticule en dessous. Mésotarse allongé, deux fois plus long que le mésotibia. Métafémur globuleux. Métatibia allongé, triangulaire. Métatarse allongé, l'article I plus long que le II.

Discussion. – Le genre *Scapanoclypeus* Evans se distingue des autres genres afrotropicaux par la combinaison des caractères suivants : petite taille (5 à 12 mm) ; corps allongé, cylindrique ; antennes de 9 articles à massue très longue de 3 articles ; labre conique ; clypéus vertical ; sillon clypéo-frontal caréné et denticulé ; marge antérieure du pronotum sans ourlet membraneux ; protibia tridenté, sans éperon apical ; mésotarse très long ; griffes des tarsi simples, égales, non denticulées ; métatarse long, l'article I plus long que le II.

Biologie. – Adultes pris aux lumières, régions sablonneuses, volant bien. Les stades larvaires ne sont pas connus. La réduction des pièces buccales indique que les adultes ne se nourrissent pas. Femelles non connues. Répartition : Namibie et nord de la Province du Cap. Six espèces actuellement connues.

Clé de détermination des espèces du genre *Scapanoclypeus* (d'après Evans, 1987)

- 1.- Protibia ayant une apparence bidentée (la dent basale peu visible) (fig. 1363) ; denticules basaux du clypéus très peu prononcés (fig. 1369) ; clypéus non ponctué 2
- Protibia bien tridenté (fig. 1364) ; denticules basaux du clypéus bien prononcés (fig. 1366) ; clypéus ponctué 3
- 2.- Clypéus testacé, brillant (fig. 1369) *testaceus* Evans
- Clypéus alutacé, mat (fig. 1370) *aberrans* (Frey)
- 3.- Clypéus avec les denticules latéraux fortement divergents (fig. 1366) *cornutus* Evans
- Clypéus avec les denticules latéraux non divergents (fig. 1367) 4
- 4.- Denticule central du clypéus fortement allongé ; denticules latéraux prolongés par une carène atteignant presque le denticule central (fig. 1367) *carinatus* Evans
- Denticule central peu allongé ; denticules latéraux bien séparés du central, non prolongés par une carène (fig. 1371) 5
- 5.- Clypéus assez bien ponctué et pileux (fig. 1371) ; dessus du corps brun clair ; paramères montrant une ligne basale de fusion ; 7,5-9 mm *aulacocoleatus* Evans

- Clypéus à ponctuation et pilosité éparses (fig. 1368) ; tête et pronotum foncés, élytres fauves ; paramères soudés, sans ligne basale de fusion ; 6,5-8 mm *brunneus* Evans

***Scapanoclypeus aberrans* (Frey) (395)** (fig. 1370)

Trichinopus aberrans Frey, 1974 : 342.

Scapanoclypeus aberrans (Frey) ; EVANS, 1987b : 366.

Type au NHMB, Basel (ex Museum Frey) (Kowas, holotype mâle).

Distribution. – NAMIBIE : Duineveld, near Stampreit ; Wildhelm Ost, Keetmanshoop ; Kowas.

AFRIQUE DU SUD : Province du Cap (janvier à juin), Twee Rivieren ; Mata-Mata.

Dates de récolte : janvier, février, avril, juin, juillet, novembre.

***Scapanoclypeus aulacocoleatus* Evans (396)** (figs. 1365, 1371, 1372)

Scapanoclypeus aulacocoleatus Evans, 1987b : 368.

Type au Transvaal Museum, Pretoria (Mata-Mata, 16-II-1961, L. Vari rec., holotype mâle).

Distribution. – NAMIBIE : Stampried, SE Marienthal ; Duinveld, Elephant river ; Wildheim Ost, Keetmanshoop ; West Mata-Mata, Welverdiend Farm.

AFRIQUE DU SUD : Province du Cap, Mata-Mata, Kalahari Park.

Dates de récoltes : janvier, février, avril, septembre, octobre, décembre.

***Scapanoclypeus brunneus* Evans (397)** (fig. 1368)

Scapanoclypeus brunneus Evans, 1987b : 368.

Type au Transvaal Museum, Pretoria (Windhoek, Farm Oijisew, H. Kinya rec., holotype mâle).

Distribution. – NAMIBIE : Windhoek.

***Scapanoclypeus carinatus* Evans (398)** (figs. 1364, 1367)

Scapanoclypeus carinatus Evans, 1987b : 367.

Type au Transvaal Museum, Pretoria (12-IX-1969, A.D. Brown rec., Daberos, holotype).

Distribution. – AFRIQUE DU SUD : Province du Cap, Daberos, NW Annisfontein (septembre).

***Scapanoclypeus cornutus* Evans (399)** (fig. 1366)

Scapanoclypeus cornutus Evans, 1987b : 366.

Type au Transvaal Museum, Pretoria (25-I-1981, Gochas, holotype mâle).

Distribution. – NAMIBIE : Gochas (janvier).

***Scapanoclypeus testaceus* Evans (400)** (figs. 1363, 1369)

Scapanoclypeus testaceus Evans, 1987b : 366.

Type au Transvaal Museum, Pretoria (Mata-Mata, X-1957, C. Koch rec.).

Distribution. – AFRIQUE DU SUD : Province du Cap. Localités de récolte : Mata Mata, Kalahari-Gemsbok Park ; Auob-Nossob Junction ; 90 km N. Sutherland, Namakwaland ; Twee Rivieren, Kalahari-Gemsbok Park

Dates de récolte : janvier, avril, octobre, décembre.

- Groupe VI -

Tableau des caractères différentiels des genres du groupe VI

Caractères	<i>Sebaris</i>	<i>Sparrmann.</i>	<i>Decelloph.</i>	<i>Oncochir.</i>	<i>Zomba</i>	<i>Clitopa</i>	<i>Cephalonc.</i>
A	1	1	0	0	0	0	0
B	0	0	1	1	1	1	1
C	0	1	0	1	1	1	1
D	0	0	1	0	0	0	0
E	1	1	1	1	0	0	0
F	0	0	0	0	0	1	1
G	1	1	0	0	1	1	1
H	1	1	0	1	0	1	0
I	0	0	1	0	0	0	0

A.- Bord antérieur du pronotum
 0. sans ourlet membraneux
 1. avec un ourlet membraneux

C.- Métatibia
 0. sans carène transverse
 1. avec une carène transverse

E.- Massue antennaire
 0. 3-4 articles
 1. 5 à 7 articles

G.- Eperon du protibia
 0. minuscule ou court
 1. long

I.- Griffes des tarsi
 0. identiques
 1. différentes

B.- Palpes labiaux
 0. insérés latéralement
 1. insérés ventralement

D.- Mésotibia
 0. avec deux éperons apicaux
 1. avec un seul éperon apical

F.- Côtés du clypéus
 0. non incisés à leur base
 1. incisés à leur base

H.- Article antennaire III
 0. un peu plus long que le IV
 1. bien plus long que le IV

23. *Sebaris* Castelnau

Sebaris Castelnau (Laporte de), 1840 : 131.

Sebaris Lap. ; ERICHSON, 1848 : 654.

Sebaris Lap. ; BURMEISTER, 1855 : 433 (synonyme de *Leontochaeta*).

Sebaris Casteln. ; LACORDAIRE, 1856 : 305.

Sebaris Castelnau ; GEMMINGER & HAROLD, 1869 : 1185.

Sebaris Casteln. ; PERINGUEY, 1904 : 181.

Sebaris Cast. ; DALLA TORRE, 1913 : 292.

Espèce-type : *Sebaris palpalis* Castelnau.

Description (mâle). – Taille : 15 à 18 mm. Corps massif, court, ovalaire (fig. 1373). Avant-corps fortement vilieux. Dessus brun orangé.

Clypéus peu transverse, à côtés droits, divergents vers l'avant ; bord antérieur bidenticulé en son milieu et formant un angle aigu avec les côtés ; disque concave à bords relevés. Sillon clypéo-frontal peu marqué, non caréné. Canthus oculaire présent. Yeux forts. Clypéus et front à ponctuation irrégulière. Front bien cilié. Pas de carène frontale. Clypéus et front sur le même plan. Dernier article des palpes maxillaires fort, dilaté, excavé sur le dessus. Labre faible, étiré latéralement, incisé en dessous. Palpes labiaux de 2 articles, insérés latéralement. Antennes de 10 articles, le III allongé, le IV très court. Massue antennaire de 6 articles, peu allongés.

Pronotum transverse, à côtés arrondis, non crénelés, bien ciliés ; angles antérieurs arrondis ; marge antérieure rebordée, avec un ourlet membraneux. Disque convexe à ponctuation forte et fortement vilieux sur toute sa surface. Ecusson pas plus long que large, bien cilié.

Elytres courts, à côtés arrondis et élargis avant l'apex. Suture rebordée et présence de quatre côtes sur chaque élytre. Apex droit. Calus huméraux marqués. Ponctuation irrégulière, enfoncée. Pilosité présente sur les côtés. Propygidium important, dégagé par les élytres, fortement pileux. Pygidium plus large que long, à ponctuation fine, à longue pilosité. Mésternum à dense villosité. Ventrites imbriqués les uns dans les autres, à dense pilosité.

Protibia tridenté, la dent basale forte. Un éperon apical. Protarse peu allongé, à articles non dilatés et sans touffes de soies en dessous ; article I un peu plus long que les suivants. Griffes du protarse bien courbées avec un denticule interne médian et un lobe basal important (fig. 1373b). Mésotibia allongé, sans carène transverse. Mésotarse plus long que le mésotibia. Métafémur allongé, non dilaté. Métatibia allongé, sans carène transverse, à apex peu élargi. Eperons terminaux subégaux, non dilatés. Métatarse court, à article I à peine plus long que le II. Griffes des méso- et métatarse identiques à celles du protarse.

Femelle. – Elle se distingue du mâle par les caractères suivants : clypéus plus transverse, moins allongé, à denticules du bord antérieur moins prononcés ; massue antennaire plus courte que le funicule ; dernier article des palpes maxillaires moins fort, moins dilaté, à excavation plus faible ; pilosité du propygidium non villose, fine et moins abondante ; protibia plus court, à dents plus fortes et leur apex arrondi ; tarsi plus courts, à articles plus fins ; griffes des tarsi moins fortes, moins courbées, à denticules et lobes moins importants.

Discussion. – Le genre *Sebaris* (groupe VI) se distingue des autres genres afrotropicaux par la combinaison des caractères suivants : pro- et mésotarsi non dilatés, sans touffes de soies en dessous ; article antennaire III plus long que le IV ; griffes des tarsi avec un denticule en dessous et un lobe basal fort ; labre étiré latéralement, incisé en dessous ; antennes de 10 articles ; clypéus et front sur le même plan ; marge antérieure du pronotum avec un ourlet membraneux ; palpes labiaux insérés latéralement ; pas de carènes aux méso- et métatibia ; palpe labial de 2 articles ; massue antennaire de 6 articles ; protibia tridenté ; éperon du protibia présent.

Le genre *Sebaris* est proche du genre *Sparrmannia*. Il s'en distingue par les caractères suivants : la massue antennaire de 6 articles ; l'absence de carènes aux méso- et métatibia ; le palpe labial de 2 articles ; le labre réduit, plus court ; le métatibia non élargi à éperons terminaux subégaux et non dilatés.

Le genre comprend deux espèces : *S. lanuginosa* Lansberge d'Angola et *S. palpalis* Castelnau d'Afrique du Sud. *S. lanuginosa*, d'après sa description et la non indication du nombre d'articles à la massue semble plutôt appartenir au genre *Sparrmannia*, la localisation de cette espèce (Angola) ajoutant un argument supplémentaire pour cette supposition.

***Sebaris lanuginosa* Lansberge (401)**

Sebaris lanuginosa Lansberge, 1886 : 99 (Humpata).

Sebaris (sic) *lanuginosa* Lansberge ; NONFRIED, 1892 : 287.

Type au Leyden Museum.

Distribution. – ANGOLA : Humpata près de Lubango.

***Sebaris palpalis* Castelnau (402) (fig. 1373)**

Sebaris palpalis Castelnau (Laporte de), 1840 : 131.

Sebaris palpalis Laporte ; BURMEISTER, 1855 : 434 (synonyme de *Melolontha alopex* Fabr.).

Sebaris palpalis Casteln. ; LACORDAIRE, 1856 : 306.

Sebaris palpalis Casteln. ; GEMMINGER & HAROLD, 1869 : 1185.

Sebaris palpalis Casteln. ; PERINGUEY, 1904 : 182.

Sebaris palpalis Cast. ; DALLA TORRE, 1913 : 292.

Type au MNHN, Paris. **LECTOTYPE (présente désignation)** : un mâle (18 mm) avec les étiquettes suivantes : *Sebaris Palpalis*, Cap Casteln. (manuscrite) // Ex Musaeo Mniszech (imprimée) // *Sebaris palpalis* Castelnau, M. Lacroix det. 2003 (manuscrite) // Lectotype.

La désignation d'un lectotype est nécessaire pour clarifier et fixer la nomenclature.

Distribution. – AFRIQUE DU SUD : Province du Cap.

Historique du genre *Sebaris*

1.- **1840** : CASTELNAU (Laporte de) décrit *Sebaris palpalis* du Cap de Bonne-Espérance. Il indique comme caractère : « chaperon très avancé, dilaté en avant, très rétréci en arrière, anguleux latéralement et bilobé au bord antérieur ; les crochets des tarsi sont élargis à la base et très comprimés ; ils offrent de plus vers leur milieu un appendice long et assez grêle ; les élytres sont d'un brun-rouge ; le duvet est jaunâtre ». Il indique que M. Reiche avait donné le nom de *Platyonix palpalis* à cet insecte, mais le nom générique étant déjà employé, Castelnau l'a changé en celui de *Sebaris*.

2.- **1848** : ERICHSON indique que *Sebaris* Lap. est peu différent du genre *Lagosterna* Dejean.

- 3.- **1855** : BURMEISTER (page 433) met en synonymie les genres *Sparmannia* et *Sebaris* Lap. avec le genre *Leontochaeta* Erichs. Il indique également (page 434) que *Sebaris palpalis* n'est qu'une variété de *Leontochaeta alopex* (*Melolontha alopex* Fabricius).
- 4.- **1856** : LACORDAIRE reconnaît le genre *Sebaris* Casteln. et en donne une bonne description. Il indique que M. de Castelnau n'avait signalé que très sommairement ce genre qu'il avait observé dans la collection de M. Reiche, où lui-même en a pris connaissance.
- 5.- **1869** : GEMMINGER & HAROLD citent *Sebaris* Castelnau (*Platyonix* Reiche olim.) avec *palpalis* Casteln. de « Cap bon. Spei. ».
- 6.- **1886** : LANSBERGE décrit *Sebaris lanuginosa* spec. nov. de Humpata (Angola). Les caractères descriptifs, très insuffisants, énoncés par cet auteur, ne permettent pas d'attribuer avec certitude ce nouveau taxon au genre *Sebaris*.
- 7.- **1904** : PERINGUEY, dans son descriptif du genre *Sebaris*, indique que, par rapport au genre *Sparmannia*, les griffes sont plus arquées, avec l'angle basal bien lobé et la dent inférieure verticale et proche de la partie basale lobée. Il indique comme habitat la Colonie du Cap (Barrydale, Aberdeen).
- 8.- **1913** : DALLA TORRE (page 292) cite *Sebaris* Cast. (*Platyonix* Reiche in Gemm. et Harold) avec *lanuginosa* Lansberge et *palpalis* Cast.

24. *Sparmannia* Castelnau

- Sparmannia* Castelnau (Laporte de), 1840 : 132².
Sparmannie (sic) Cast. ; BLANCHARD, 1845 : 216 (diagnose).
Sparmannia Lap. (Casteln.) ; ERICHSON, 1848 : 654 (synonyme de *Leontochaeta*).
Sparmannia Lap. de Cast. ; BLANCHARD, 1851 : 162.
Sparmannia Casteln. ; LACORDAIRE, 1856 : 304 (synonyme de *Leontochaeta*).
Sparmannia Castelnau ; GEMMINGER & HAROLD, 1869 : 1184 (rectification orthographique).
Sparmannia (sic) Casteln. ; PERINGUEY, 1888 : 103.
Sparmannia Casteln. ; PERINGUEY, 1904 : 172.
Sparmannia Cast. ; DALLA TORRE, 1913 : 291.
Sparmannia ; ARROW, 1917 : 59.
Sparmannia Castelnau ; FERREIRA, 1963 : 800.
Sparmannia Laporte ; EVANS, 1989 : 13.
- Leocaeta* Dejean, 1833 : 159 (sans description mais avec inclusion de *alopex* Fabr.).
Leocaeta Dejean, 1836 : 176.
Leocaeta Dej. ; ERICHSON, 1848 : 654 (synonyme de *Leontochaeta*).
Leocaeta Dejean ; LACORDAIRE, 1856 : 304 (synonyme de *Leontochaeta*).
Leocaeta Dej. ; DALLA TORRE, 1913 : 291 (synonyme de *Sparmannia*).
Leocaeta Dejean ; FERREIRA, 1963 : 800 (synonyme de *Sparmannia*).
Leocaeta Dejean ; EVANS, 1989 : 14 (synonyme de *Sparmannia*).
- Lagosterna* Dejean, 1833 : 159 (sans description et inclusion d'espèce déjà décrite ; nom de catalogue).
Lagosterna Dejean, 1836 : 176.
Lagosterna Dej. ; ERICHSON, 1848 : 654.
Lagosterna Dejean ; LACORDAIRE, 1856 : 305 (proche de *Leontochaeta*).
Lagosterna Dejean ; FERREIRA, 1963 : 800 (synonyme de *Sparmannia*).
- Cephalotrichia* Hope, 1837 : 102 (espèce-type par monotypie : *alopex* Fabricius).
Cephalotrichia Hope ; ERICHSON, 1848 : 654 (synonyme de *Leontochaeta*).
Cephalotrichia Hop. ; BURMEISTER, 1855 : 435.
Cephalotrichia Hope ; LACORDAIRE, 1856 : 304 (nom employé en Botanique).
Cephalotrichia Hope ; GEMMINGER & HAROLD, 1869 : 1185.
Cephalotrichia Hope ; PERINGUEY, 1904 : 172 (synonyme de *Sparmannia*).
Cephalotrichia Hope ; DALLA TORRE, 1913 : 292.
Cephalotrichia Hope ; EVANS, 1989 : 14 (synonyme de *Sparmannia*).
- Leontochaeta* Erichson, 1848 : 653.

² - Genre dédié à Anders Sparrrman, élève de Linné, qui en tant que géographe explora l'Afrique du Sud. Un genre, en Botanique, lui a été dédié : *Sparmannia* (sic) par le fils de Linné, pour le taxon *africana* L. f. (Tiliacea) de la Province du Cap. Cette orthographe a été reprise par Castelnau et rectifiée en « *Sparmannia* » par Gemminger & Harold (1869). La véritable orthographe devrait être : « *Sparrrmania* ».

Leontochaeta Erichs. ; BURMEISTER, 1855 : 433.
Leontochaeta Erichs. ; LACORDAIRE, 1856 : 304.
Leontochaeta Erichs. ; GEMMINGER & HAROLD, 1869 : 1184 (synonyme de *Sparrmannia*).
Leontochaeta Erichs. ; PÉRINGUEY, 1904 : 172 (synonyme de *Sparrmannia*).
Leontochaeta Er. ; DALLA TORRE, 1913 : 291 (synonyme de *Sparrmannia*).
Leontochaeta Erichson ; FERREIRA, 1963 : 800 (synonyme de *Sparrmannia*).

Espèce-type : *Melolontha alopex* Fabricius (désignée par Evans, 1989).

Description. – Taille : 12 à 25 mm. Corps massif, assez court, ovulaire. Avant-corps fortement vilieux. Dessus brun jaune à brun foncé.

Clypéus bien transverse, à côtés courts, droits ou arrondis ; bord antérieur variable, assez droit, le plus souvent échancré en son milieu ; disque concave et côtés relevés. Sillon clypéo-frontal marqué, non caréné. Canthus oculaire présent. Yeux forts. Front plus ponctué et à pilosité plus abondante que le clypéus. Pas de carène frontale. Clypéus et front alignés sur le même plan.

Antennes de 10 articles ; le III très allongé. Massue assez courte de 7 articles. Dernier article des palpes maxillaires fort, souvent dilaté, excavé sur le dessus. Labre large, aplati, fortement bilobé à son apex. Palpes labiaux de 3 articles, insérés latéralement.

Pronotum bien transverse à marge antérieure rebordée, avec un ourlet membraneux ; côtés arrondis vers leur base, convergents en partie antérieure, bien ciliés ; angles antérieurs plus ou moins saillants. Disque convexe, sans dépression ; à ponctuation serrée et fortement vilieux sur toute la surface. Ecusson court, ponctué et cilié.

Elytres larges, à côtés arrondis et élargis avant l'apex ; suture bien rebordée ; pas de côtes élytrales ; calus huméraux saillants. Apex élytral droit, non rentré. Disque à ponctuation espacée ; pilosité faible, courte, espacée, présente surtout sur les côtés. Propygidium important, bien pileux, non couvert par les élytres. Pygidium vertical, aussi ou plus large que long, à ponctuation fine, bien pileux. Métasternum à forte villosité. Ventrites imbriqués les uns dans les autres, bien pileux.

Protibia tridenté ; la dent basale forte ; l'apicale longue et courbe. Un éperon interne important. Protarse allongé à articles non dilatés, sans touffes de soies en dessous ; article I à peine plus long que le II. Griffes des tarsi égales, bien courbées, avec un denticule apical plus ou moins rapproché de l'apex de la griffe et lui donnant souvent un aspect bifide avec en plus un denticule interne situé près de la base. Mésotibia allongé, avec une carène transverse entière ou non. Mésotarse long ; l'article I plus long que le II. Métafémur allongé. Métatibia fort, à apex élargi, avec une carène transverse entière ou non. Eperons terminaux inégaux, l'interne plus long et plus fort. Métatarse court, à article I plus long que le II.

Femelle : Forme plus massive et ovulaire. Massue antennaire plus courte et globuleuse. Dents du protibia plus arrondies à l'apex. Métafémur plus fort et ovulaire. Métatibia fort, court, fortement élargi à l'apex. Eperons terminaux forts, dilatés. Méso- et métatarse plus courts.

Discussion. – Le genre *Sparrmannia* (groupe VI) se distingue des autres genres afrotropicaux par la combinaison des caractères suivants : corps fort, ovulaire, avec l'avant-corps fortement vilieux ; pro- et mésotarse non dilatés, sans touffes de soies en dessous ; article antennaire III allongé ; griffes des tarsi avec un denticule près de l'apex et un autre basal ; labre étiré latéralement, incisé en dessous ; antennes de 10 articles ; éperon du protibia présent ; marge antérieure du pronotum avec un ourlet membraneux ; palpes labiaux insérés latéralement ; une carène aux méso- et métatibia ; palpe labial de 3 articles ; massue antennaire de 7 articles.

Le genre comprend actuellement vingt huit espèces que l'on peut répartir en quatre groupes d'espèces. Les taxons se retrouvent dans les pays suivants : Malawi, Angola, Zambie, Zimbabwe, Botswana, Namibie, Afrique du Sud avec le plus grand nombre d'espèces en Afrique du Sud.

Distribution des espèces du genre par pays

Pays	Afr. Sud	Namibie	Botswana	Zambie	Angola	Zimbab.	Malawi	Tanzanie	Total
Nbre sp.	20	11	4	1	3	3	1	1	28
% / 28	71%	39%							

L'Afrique du Sud a 20 espèces dont 12 endémiques, 4 communes avec la Namibie et 4 à plus large répartition. La Namibie héberge 11 espèces dont 3 endémiques, 4 communes avec l'Afrique du Sud et 4 à plus large répartition. Le Botswana a 4 espèces, non endémiques. La Zambie n'a qu'une espèce, endémique. L'Angola héberge 3 espèces toutes trois endémiques. Le Zimbabwe (3 sp.), le Malawi (1 sp.) et la Tanzanie (1 sp.) n'ont pas d'endémiques.

Afr. Sud	Namibie	Botswana	Zambie	Angola	Zimbabwe	Malawi	Tanzanie	n° sp
12	3		1	3				
4								
								403
								406
								411
								414
								427

Clé de détermination des groupes d'espèces

- 1.- Labre distinctement séparé du clypéus 2
— Labre accolé au clypéus **groupe I**
- 2.- Métatibia incomplètement caréné, spineux sur les côtés 3
— Métatibia avec une carène transverse complète **groupe II**
- 3.- Côtés et bord antérieur du clypéus formant un arrondi entre eux ; pronotum à dense villosité laissant invisible le tégument ; élytres faiblement ponctués **groupe III**
— Côtés et bord antérieur du clypéus formant un angle vif entre eux ; pronotum moyennement villosité, laissant voir par endroits le tégument ; élytres bien ponctués **groupe IV**

Groupe I (super espèce flavofasciata) : *flavofasciata* (Burmeister), *bechuana* Péringuey, *angola* Evans, *prieska* Péringuey, *tridactyla* Evans, *acicularis* Evans, *fusciventris* (Boheman), *falcata* Evans, *ursina* Evans, *peringueyi* Evans, *namaqua* Péringuey, *gonaqua* Péringuey, *boschimana* Péringuey.

Groupe II (super espèce transvaalica) : *transvaalica* Péringuey, *pseudotransvaalica* Evans.

Groupe III (super espèce alopex) : *capicola* Péringuey, *alopex* (Fabricius), *flava* Arrow, *similis* Arrow, *vicina* Evans.

Groupe IV (super espèce distincta) : *dekindti* Nonfried, *distincta* Péringuey, *weneri* Lacroix, *discrepans* Péringuey, *namibia* Evans, *obscura* Evans.

Les taxons *crinicolis* (Burmeister) et *leo* (Gyllenhal) ne sont pas compris dans ces tableaux (considérés comme *Incertae Sedis* dans l'étude de Evans, 1989).

Clé de détermination des espèces du genre (mâles) (d'après Evans, 1989)

Groupe I

- 1.- Pronotum noir ; élytres bicolores, soit marginés de noir, soit avec des bandes transverses noires2
— Pronotum brun ; élytres unicolores, quelquefois avec les marges plus assombries, jamais noires3
- 2.- Elytres avec des bandes transverses noires basale et apicale, transverses brun jaune en position médiane ; premier article de la massue $\frac{3}{4}$ aussi long que le deuxième ; pygidium de la femelle convexe ; 14-18 mm ; Afrique du sud *flavofasciata*
— Elytres jaune pâle avec les marges et la suture foncées ; premier article de la massue moitié moins long que le deuxième ; pygidium de la femelle avec une impression vers l'apex ; 12-14 mm ; Namibie ; Nord Cape prov. *bechuana*
- 3.- Bord antérieur du clypéus incisé en son milieu4
— Bord antérieur du clypéus entier ou faiblement émarginé 5
- 4.- Labre allongé, fortement incisé à son apex ; griffes du protarse du mâle bifides ; Angola *angola*
— Labre court, peu incisé à son apex ; griffes du protarse du mâle simples ; Cape prov. *prieska*
- 5.- Griffes du protarse du mâle inégales, l'externe dentée, l'interne bifide *tridactyla*
— Griffes du protarse du mâle égales, soit dentées soit bifides 6
- 6.- Apex du métatibia avec une ponctuation sétigère tout le long de la marge externe 7
— Apex du métatibia sans ponctuation sétigère le long de la marge externe 10
- 7.- Carène transverse du métatibia droite 8
— Carène transverse du métatibia sinuée 9
- 8.- Griffes du protarse mâle dentées ; Botswana ; Namibie ; N. Cape prov. *acicularis*
— Griffes du protarse mâle bifides ; Transvaal *fusciventris*
- 9.- Paramères à apex étroit, fortement allongé en pointe *falcata*
— Paramères à apex court, non allongé en pointe *ursina*
- 10.- Apex du métatibia sans ponctuation sétigère *peringueyi*
— Apex du métatibia avec une ponctuation sétigère 11

- 11.- Paramères allongés ; Namibie ; Cape prov. *boschimana*
 — Paramères courts 12
 12.- Griffes du protarse mâle avec la dent basale forte ; paramères élargis et massifs ; Cape prov. *namaqua*
 — Griffes du protarse mâle avec la dent basale fine et courte ; paramères courts et fins ; Namibie ;
 Cape prov. *gonaqua*

Groupe II

- 1.- Bord antérieur du clypéus avec l'incision médiane anguleuse ; carène transverse du métatibia droite ; points sétigères de l'apex du métatibia contigus *transvaalica*
 — Bord antérieur du clypéus avec l'incision médiane mousse ; carène transverse du métatibia sinueuse ; points sétigères de l'apex du métatibia séparés *pseudotransvaalica*

Groupe III

- 1.- Griffes du protarse mâle bifides 2
 — Griffes du protarse mâle avec une petite dent basale *capicola*
 2.- Griffes du protarse mâle avec la dent supérieure égale à l'inférieure ; élytres brun foncé *alopex*
 — Griffes du protarse mâle avec la dent inférieure plus longue que la supérieure ; élytres d'un brun jaune plus ou moins pâle 3
 3.- Paramères avec une apophyse basale ; Afrique du sud *flava*
 — Paramères sans apophyse basale 4
 4.- Paramères à apex allongé, prolongé en pointe ; Namibie *similis*
 — Paramères à apex court, arrondi ; Angola *vicina*

Groupe IV

- 1.- Griffes du protarse mâle bifides *dekindti*
 — Griffes du protarse mâle dentées 2
 2.- Côtés du clypéus arrondis *distincta*
 — Côtés du clypéus anguleux 3
 3.- Paramères courts ; côtés du clypéus bien anguleux 4
 — Paramères plus allongés ; côtés du clypéus peu anguleux 5
 4.- Griffes du protarse mâle avec la dent interne assez proche de la dent apicale ; côtés du clypéus moyennement anguleux ; paramères à apex aigu ; Malawi ; Zimbabwe ; Botswana *discrepans*
 — Griffes du protarse mâle avec la dent interne en position médiane ; côtés du clypéus fortement anguleux ; paramères à apex arrondi ; Zambie *weneri*
 5.- Griffes du protarse mâle avec la dent interne longue et éloignée de la base, rapprochée de l'apicale ; paramères allongés et fins ; Namibie *namibia*
 — Griffes du protarse mâle avec la dent interne assez courte, en position basale ; paramères courts et épais ; Transvaal *obscura*

Sparrmannia acicularis Evans (403)

Sparrmannia acicularis Evans, 1989 : 24.

Type au Transvaal Museum, Pretoria.

Distribution. – BOTSWANA. NAMIBIE. AFRIQUE DU SUD : Province du Cap.

Sparrmannia alopex (Fabricius) (404)

Melolontha alopex Fabricius, 1787 : 19.

Melolontha alopex ; OLIVIER, 1789 : 16.

Melolontha alopex ; HERBST, 1790 : 76.

Melolontha alopex Oliv. ; FABRICIUS, 1792 : 157.

Melolontha alopex Oliv. ; FABRICIUS, 1801 : 163.

Melolontha alopex Fabr. ; SCHÖNHERR, 1817 : 168, appendix : 69.

Melolontha alopex ; THUNBERG, 1818 : 423.

Leocaeta alopex ; DEJEAN, 1833 : 159.
Leocaeta alopex ; DEJEAN, 1836 : 176.
Cephalotrichia alopex Fabr. ; HOPE, 1837 : 102.
Sparmannia alopex Fabr. ; CASTELNAU, 1840 : 131, 132.
Sparmannia alopex Fabr. ; BLANCHARD, 1851 : 162.
Leontochaeta Alopex ; BURMEISTER, 1855 : 434.
Leontochaeta (Dej.) *Alopex* Fabr. ; BOHEMAN, 1857 : 79 (in *Caffraria*).
Sparmannia alopex Fabr. ; GEMMINGER & HAROLD, 1869 : 1184.
Sparmannia alopex Fabr. ; HAROLD, 1871 : 116 (synonyme de *vertumnus* Pallas).
Sparmannia alopex Fabric. ; PERINGUEY, 1904 : 174 (synonyme de *vertumnus*).
Sparmannia alopex F. ; DALLA TORRE, 1913 : 292 (synonyme de *vertumnus*).
Sparmannia alopex ; ARROW, 1917 : 59.
Sparmannia alopex (Fabricius) ; EVANS, 1989 : 33.

Scarabaeus vertumnus Pallas, 1771 : 462 ; pl. xlv, fig. 8 ; pl. xlvi, fig. 38, 39, 40.
Scarabaeus vertumnus Pall. ; FABRICIUS, 1792 : 157 (synonyme de *alopex*).
Scarabaeus vertumnus Pall. ; FABRICIUS, 1801 : 163 (synonyme de *alopex* Oliv.).
Melolontha vertumnus Pallas ; SCHÖNHERR, 1817 : 176 (synonyme de *Melolontha aestiva* Olivier).
Sc. vertumnus Pallas ; BLANCHARD, 1851 : 162 (synonyme de *alopex*).
Sparmannia Vertumnus Pallas ; GEMMINGER & HAROLD, 1869 : 1184 (synonyme de *alopex*).
Sparmannia vertumnus Pall. ; HAROLD, 1871 : 116 (priorité sur *alopex*).
Sparmannia vertumnus Pall. ; PERINGUEY, 1904 : 174 (bonne espèce).
Sparmannia vertumnus Pall. ; DALLA TORRE, 1913 : 292 (bonne espèce).

Sparmannia Brunnipennis Castelnau, 1840 : 132.
Sparmannia alopex var. *brunnipennis* Casteln. ; GEMMINGER & HAROLD, 1869 : 1184.
Sparmannia brunnipennis Casteln. ; PERINGUEY, 1904 : 174 (**synonyme** de *vertumnus* Pall.).
Sparmannia vertumnus var. *brunnipennis* Cast. ; DALLA TORRE, 1913 : 292.

Types. – *alopex* : Zoologisk Museum, Copenhagen ; *brunnipennis* Laporte : MNHN ; *vertumnus* Pallas : ZMAS, St-Petersburg (?).

Distribution. – AFRIQUE DU SUD : Province du Cap.

FABRICIUS (1792, 1801) ayant identifié *Scarabaeus vertumnus* Pallas avec *Melolontha alopex*, tous les auteurs suivants (sauf Schönherr) considèrent le taxon *vertumnus* comme appartenant au genre *Sparmannia*.

SCHÖNHERR (1817) considérait *vertumnus* comme un synonyme mineur de *Melolontha aestiva* Olivier, ce qui paraît plus logique eu égard la provenance du taxon *vertumnus*.

BLANCHARD, GEMMINGER & HAROLD considèrent *vertumnus* comme synonyme mineur de *alopex* (ce qui est faux si l'on considère les dates de description de ces deux taxons).

HAROLD (1871) indique que *vertumnus* a priorité sur *alopex*.

PERINGUEY (1904) et DALLA TORRE (1913) considèrent *vertumnus* comme une bonne espèce du genre *Sparmannia* (*alopex* étant mis en synonymie).

Par ailleurs, nous pouvons nous rendre compte que le taxon *vertumnus* Pallas a été complètement ignoré par tous les auteurs qui ont traité la faune européenne des Melolonthinae (Reitter, Medvedev, Baraud, etc.). Bien que *vertumnus* Pallas semble être un Rhizotrogini européen (*Amphimallon* ou *Rhizotrogus*), nous gardons ce taxon dans le catalogue pour deux raisons : d'une part parce que le type de Pallas ne peut être localisé et étudié, d'autre part pour des raisons de compréhension dans les synonymies entre *alopex* et *vertumnus*.

***Sparmannia angola* Evans (405)**

Sparmannia angola Evans, 1989 : 21.

Type au State Museum, Windhoek.

Distribution. – ANGOLA (mai).

***Sparmannia bechuana* Péringuey (406)**

Sparmannia bechuana Péringuey, 1904 : 180.

Sparmannia bechuana Péring. ; DALLA TORRE, 1913 : 291.

Sparmannia bechuana Péringuey ; EVANS, 1989 : 21.

Type au SAM, Cape Town.

Distribution. – BOTSWANA. NAMIBIE. AFRIQUE DU SUD : Province du Cap, Etat d'Orange (février à mai).

***Sparrmannia boschimana* Péringuey (407)**

Sparrmannia boschimana Péringuey, 1904 : 177.

Sparrmannia boschimana Péring. ; DALLA TORRE, 1913 : 291.

Sparrmannia boschimana Péringuey ; EVANS, 1989 : 29.

Type au SAM, Cape Town.

Distribution. – NAMIBIE. AFRIQUE DU SUD : Province du Cap.

***Sparrmannia capicola* Péringuey (408)**

Sparrmannia capicola Péringuey, 1904 : 176.

Sparrmannia capicola Péring. ; DALLA TORRE, 1913 : 291.

Sparrmannia capicola Péringuey ; EVANS, 1989 : 32.

Cephalotrichia crinicollis Hope, 1837 : 102 (pas de description).

Cephalotrichia crinicollis Hope ; GEMMINGER & HAROLD, 1869 : 1185.

Cephalotrichia crinicollis Hope ; DALLA TORRE, 1913 : 292.

Cephalotrichia crinicollis Hope ; EVANS, 1989 : 42 (*Nomen nudum*, synonyme de *capicola*).

Types. – *capicola* au SAM, Cape Town ; *crinicollis* au Hope Department of Entomology, Oxford.

Distribution. – AFRIQUE DU SUD : Province du Cap.

***Sparrmannia crinicollis* (Burmeister) (409)**

Cephalotrichia crinicollis Burmeister, 1855 : 436 (*nec* Hope, 1837).

Sparrmannia crinicollis (Burmeister) ; EVANS, 1989 : 42 (*Comb. nov.* ; *Incertae sedis*).

Type au MLUH, Halle.

Distribution. – AFRIQUE DU SUD : Province du Cap.

***Sparrmannia dekindti* Nonfried (410)**

Sparrmannia Dekindti Nonfried, 1906 : 220 .

Sparrmannia Dekindti Nonfried ; DALLA TORRE, 1913 : 291.

Sparrmannia dekindti Nonfried ; EVANS, 1989 : 38.

Type au MNHU, Berlin.

Distribution. – ANGOLA (décembre).

***Sparrmannia discrepans* Péringuey (411) (figs. 1376, 1378, 1380, 1387)**

Sparrmannia discrepans Péringuey, 1904 : 179.

Sparrmannia discrepans Péring. ; DALLA TORRE, 1913 : 291.

Sparrmannia discrepans Péringuey ; EVANS, 1989 : 39.

Type au SAM, Cape Town.

Distribution. – MALAWI. ZIMBABWE. BOTSWANA (janvier, février).

***Sparrmannia distincta* Péringuey (412)**

Sparrmannia distincta Péringuey, 1888 : 103 (Rustenburg, Transvaal).

Sparrmannia distincta Péring. ; PÉRINGUEY, 1904 : 178.

Sparrmannia distincta Péring. ; DALLA TORRE, 1913 : 291.

Sparrmannia distincta Péringuey ; EVANS, 1989 : 38.

Type au SAM, Cape Town.

Distribution. – AFRIQUE DU SUD : Transvaal ; Etat d'Orange (octobre à décembre).

***Sparrmannia falcata* Evans (413)**

Sparrmannia falcata Evans, 1989 : 26.

Type au Transvaal Museum, Pretoria.

Distribution. – AFRIQUE DU SUD : Province du Cap.

***Sparrmannia flava* Arrow (414)**

Sparrmannia flava Arrow, 1917 : 59.

Sparrmannia flava Arrow ; SCHOLTZ, 1988 : 57 (biology, 5 fig.).

Sparrmannia flava Arrow ; EVANS, 1989 : 35.

Type au BMHN, Londres.

Distribution. – TANZANIE (Rukwa valley). ZIMBABWE. NAMIBIE. AFRIQUE DU SUD : Province du Cap ; Etat d'Orange ; Transvaal (septembre à novembre).

***Sparrmannia flavofasciata* (Burmeister) (415)**

Leontochaeta flavofasciata Burmeister, 1855 : 435.

Lagosterna flavofasciata ; DEJEAN, 1833 : 159 (sans description).

Lagosterna flavofasciata ; DEJEAN, 1836 : 176 (sans description).

Lagosterna flavofasciata Dej. ; LACORDAIRE, 1856 : 305.

Sparrmannia flavofasciata Burm. ; GEMMINGER & HAROLD, 1869 : 1184.

Sparrmannia flavofasciata Burm. ; PÉRINGUEY, 1904 : 174.

Sparrmannia flavofasciata Burm. ; DALLA TORRE, 1913 : 291.

Sparrmannia flavofasciata (Burmeister) ; EVANS, 1989 : 19.

Cephalotrichia bifasciata Hope, 1837 : 102 (sans description).

Cephalotrichia bifasciata Hope ; GEMMINGER & HAROLD, 1869 : 1185.

Cephalotrichia bifasciata Hope ; DALLA TORRE, 1913 : 292.

Cephalotrichia bifasciata Hope ; EVANS, 1989 : 42 (*Nomen nudum* et synonyme de *flavofasciata*).

Types. – *flavofasciata* : MLUH, Halle ; *bifasciata* : Hope Department of Entomology, Oxford.

Distribution. – AFRIQUE DU SUD : Province du Cap ; Etat d'Orange ; Transvaal. LESOTHO (janvier à avril).

***Sparrmannia fusciventris* (Boheman) (416)**

Leontochaeta fusciventris Boheman, 1857 : 80 (circa fluvium Limpopo).

Sparrmannia fusciventris Bohem. ; GEMMINGER & HAROLD, 1869 : 1185.

Sparrmannia fusciventris Boh. ; PÉRINGUEY, 1904 : 178.

Sparrmannia fusciventris Boh. ; DALLA TORRE, 1913 : 291.

Sparrmannia fusciventris (Boheman) ; FERREIRA, 1963 : 800 (Limpopo).

Sparrmannia fusciventris (Boheman) ; EVANS, 1989 : 26.

Type au Naturhistoriska Riksmuseet, Stockholm.

Distribution. – AFRIQUE DU SUD : Transvaal.

***Sparrmannia gonaqua* Péringuey (417)**

Sparrmannia gonaqua Péringuey, 1904 : 178.

Sparrmannia gonaqua Péring. ; DALLA TORRE, 1913 : 291.

Sparrmannia gonaqua Péringuey ; EVANS, 1989 : 29.

Type au SAM, Cape Town.

Distribution. – NAMIBIE. AFRIQUE DU SUD : Province du Cap.

***Sparrmannia gorilla* (*Nomen nudum*) (418)**

Sparrmannia gorilla Gerstäcker ; Gemminger & Harold, 1869 : 1185 (étiquette de Museum, MNHU Berlin).
Sparrmannia gorilla (Gerst.) ; DALLA TORRE, 1913 : 292.
Sparrmannia gorilla Gemminger & Harold ; EVANS, 1989 : 42 (*Nomen nudum*).

***Sparrmannia leo* (Gyllenhal) (419)**

Melolontha Leo Gyllenhal in Schönherr, 1817 : Appendix, 69 (Africa, Mus. Gyllenh.).
Leontochaeta Leo Schneid. Schön. ; BURMEISTER, 1855 : 435.
Sparrmannia leo Gyll. ; GEMMINGER & HAROLD, 1869 : 1185.
Sparrmannia leo Gyllenh. ; PÉRINGUEY, 1904 : 176.
Sparrmannia leo Gyll. ; DALLA TORRE, 1913 : 292.
Sparrmannia leo (Gyllenhal) ; EVANS, 1989 : 42 (*Incertae sedis*).

Type à l'Université d'Uppsala.

Distribution. – AFRIQUE DU SUD : Province du Cap.

***Sparrmannia namaqua* Péringuey (420)**

Sparrmannia namaqua Péringuey, 1904 : 177.
Sparrmannia namaqua Péring. ; DALLA TORRE, 1913 : 292.
Sparrmannia namaqua Péringuey ; EVANS, 1989 : 28.

Type au SAM, Cape Town.

Distribution. – AFRIQUE DU SUD : Province du Cap (août à octobre).

***Sparrmannia namibia* Evans (421)**

Sparrmannia namibia Evans, 1989 : 39.

Type au State Museum, Windhoek.

Distribution. – NAMIBIE (novembre).

***Sparrmannia obscura* Evans (422)**

Sparrmannia obscura Evans, 1989 : 41.

Type au National Collection of Insects, Pretoria.

Distribution. – AFRIQUE DU SUD : Transvaal ; Natal (décembre, janvier).

***Sparrmannia peringueyi* Evans (423)**

Sparrmannia peringueyi Evans, 1989 : 27.

Type au Transvaal Museum, Pretoria.

Distribution. – NAMIBIE (avril).

***Sparrmannia prieska* Péringuey (424)**

Sparrmannia prieska Péringuey, 1904 : 177.
Sparrmannia prieska Péring. ; DALLA TORRE, 1913 : 292.
Sparrmannia prieska Péringuey ; EVANS, 1989 : 23.

Type au National Collection of Insects, Pretoria.

Distribution. – AFRIQUE DU SUD : Province du Cap ; Etat d'Orange (sept., oct.).

***Sparrmannia pseudotransvaalica* Evans (425)**

Sparrmannia pseudotransvaalica Evans, 1989 : 32.

Type au Transvaal Museum, Pretoria.

Distribution. – AFRIQUE DU SUD : Transvaal (octobre, novembre).

***Sparrmannia similis* Arrow (426)**

Sparrmannia similis Arrow, 1917 : 60.

Sparrmannia similis Arrow ; EVANS, 1989 : 36.

Type au BMNH, Londres.

Distribution. – NAMIBIE (octobre à janvier).

***Sparrmannia transvaalica* Péringuey (427)**

Sparrmannia transvaalica Péringuey, 1904 : 176.

Sparrmannia transvaalica Péring. ; DALLA TORRE, 1913 : 292.

Sparrmannia transvaalica Péringuey ; EVANS, 1989 : 30.

Type au National Collection of Insects, Pretoria.

Distribution. – BOTSWANA. NAMIBIE. ZIMBABWE. AFRIQUE DU SUD : Province du Cap ; Etat d'Orange ; Transvaal (décembre à mars).

***Sparrmannia tridactyla* Evans (428)**

Sparrmannia tridactyla Evans, 1989 : 24.

Type au Transvaal Museum, Pretoria.

Distribution. – NAMIBIE. AFRIQUE DU SUD : Province du Cap.

***Sparrmannia ursina* Evans (429)**

Sparrmannia ursina Evans, 1989 : 27.

Type au Transvaal Museum, Pretoria.

Distribution. – NAMIBIE. AFRIQUE DU SUD : Province du Cap (juin à octobre).

***Sparrmannia vicina* Evans (430)**

Sparrmannia vicina Evans, 1989 : 37.

Type au State Museum, Windhoek.

Distribution. – ANGOLA (novembre).

***Sparrmannia weneri* Lacroix (431) (figs. 1374, 1375, 1377, 1379, 1381-1386, 1388)**

Sparrmannia weneri Lacroix, 2004 : 114.

Description. – Taille : 18 mm. Corps court, bien ovalaire (fig. 1374). Dessus brun orangé.

Clypéus à disque bien concave, fortement relevé sur ses bords ; côtés droits formant un angle aigu avec le bord antérieur ; celui-ci avec deux forts denticules donnant un aspect bien bilobé (fig. 1379). Front à forte ponctuation râpeuse et à longue pilosité peu dense (fig. 1388). Labre bien bilobé, séparé du clypéus par une rainure profonde (fig. 1381). Dernier article des palpes maxillaires dilaté, excavé sur le dessus (fig. 1385). Massue antennaire courte, pas plus longue que les articles II à III réunis (fig. 1383).

Pronotum bien transverse, à angles antérieurs prononcés, à ponctuation fine et serrée et pilosité faune, longue, abondante sur les côtés, laissant découvrir le tégument surtout sur le milieu du disque.

Elytres courts, à côtés bien arrondis. Suture élytrale forte et large. Ponctuation forte avec des traces de côtes fines. Apex élytral rentré. Pygidium aussi large que long, à pilosité fine.

Protibia à dents fortes, leur apex bien arrondi (fig. 1384). Eperon apical allongé. Griffes du protarse fines, bien courbées, avec la dent basale absente et une dent interne verticale, située près de l'apex (fig. 1375). Métatibia court, élargi à l'apex, sans carène transverse sur sa face interne, épineux sur son côté externe (fig. 1382). Métatarse court.

Paramères court, apex en bec, partie basale relevée, dissymétrique (fig. 1386).

Femelle. – Très semblable au mâle, elle en diffère par les caractères suivants : griffes du protarse plus courtes et plus courbées, la dent basale bien indiquée (fig. 1377) ; apex élytral peu rentré.

Discussion. – Le taxon *weneri* fait partie du groupe IV définie précédemment (EVANS 1989, modifié). Il fait partie du groupe d'espèces : *discrepans* Péringuey, 1904 – *namibia* Evans, 1989 – *obscura* Evans, 1989. Les espèces de ce groupe se différencient avant tout par l'accentuation des denticules du clypéus, la position de la dent interne des griffes du protarse et la forme des paramères. Parmi ce groupe, le taxon *weneri* est plus proche de *S. discrepans* Péringuey. Il s'en différencie par la combinaison des caractères suivants : clypéus plus anguleux ; griffes du protarse mâle avec la dent interne plus fine et plus droite ; apophyse des paramères bien différentes ; griffes des tarsi plus courbées chez la femelle.

Une seule autre espèce se retrouve en Zambie : *S. flava* Arrow, 1917. Elle diffère de *weneri* par : griffes du protarse mâle bifides avec la partie inférieure plus longue que la supérieure ; côtés du clypéus non anguleux ; pronotum fortement pileux, cachant le tégument ; élytres finement ponctués.

Type au MNHN. HOLOTYPE mâle (18 mm) avec les étiquettes suivantes : 10 km E. Kalomo, Zambia, 27-XI-2003, Werner & SMRZ leg. (i) // Holotype // *Sparrmannia weneri* n. sp., M. Lacroix det., 2004. In MNHN, Paris.

PARATYPES : 1 mâle et 1 femelle avec la même étiquette de localisation. In collection M. Lacroix.

Distribution. – ZAMBIE : 10 km à l'est de Kalomo (27-XI-2003, 2 mâles et 1 femelle, *Werner & Lizler rec.*, MNHN et coll. M. Lacroix).

Historique du genre *Sparrmannia*

- 1.– **1771** : PALLAS décrit *Scarabaeus vertumnus* dans son ouvrage « Reise durch verschiedene Provinzen des Russischen Reiches » édité à St. Petersburg. Le taxon *vertumnus* appartiendrait sans doute aux genres *Amphimallon* ou *Rhizotrogus*, en considération de son indication de provenance.
- 2.– **1787** : FABRICIUS, dans « Mantissa Insectorum » tome 1 (page 19), décrit *Melolontha alopex* et indique comme habitat : Cap. Bon. Spei Dom. Lund. Par la suite, dans ses ouvrages « Entomologia systematica » (1792) et « Systema eleutheratorum » (1801), il identifie *Scarabaeus vertumnus* Pallas avec *Melolontha alopex*. Les indications de provenance sont « Habitat in Africa. Mus. Gyllenh. »
- 3.– **1817** : GYLLENHALL, in *Synonymiam Insectorum* de Schönherr (Appendix, page 69) décrit *Melolontha Leo*, différent de *M. alopex*.
- 4.– **1833** : DEJEAN (page 159) cite *Leocaeta* Dejean avec l'espèce *Alopex* Fabr. du « Cap. Bon. Sp. » et *Lagosterna* Dejean avec l'espèce *Flavofasciata* Dej. du « Cap. Bon. Sp. ».
- 5.– **1836** : DEJEAN (page 176), dans la troisième édition de son Catalogue, reprend sans changement les mêmes citations.
- 6.– **1837** : HOPE décrit le genre *Cephalotrichia* Kirby avec comme espèce-type nommée *Melolontha Alopex* Fab. Deux autres espèces sont citées : *Mel. Cricicollis* Hope et *2-fasciata* Hope, comme appartenant au genre.
- 7.– **1840** : CASTELNAU (Laporte de), dans son « Histoire naturelle des Insectes Coléoptères », tome deuxième (pages 131 et 132), classe parmi les *Melolontha* les deux taxons *alopex* Fabr. et *brunnipennis* n. sp. très voisin du précédent d'après l'auteur. Il indique (page 132) que ces deux espèces peuvent former une « coupe » particulière : *Sparrmannia*, caractérisée par les crochets des tarsi. De plus, en note (p. 131), il fait connaître *Platyonix Palpalis* nommé ainsi par Reiche mais, le nom générique étant déjà employé, changé en *Sebaris* et accompagné d'une description.
- 8.– **1848** : ERICHSON, dans son introduction aux Melolonthidae (pages 653 à 655), décrit un certain nombre de nouveaux genres, sans citation d'espèces, dont *Leontochaeta* proche de *Lagosterna* Dej. (page 653, différence sur le nombre d'articles à la massue). En page suivante, il considère les genres *Leocaeta* Dej., *Cephalotrichia* Hope et *Sparrmannia* Lap. comme des synonymes mineurs de son nouveau genre.
- 9.– **1851** : BLANCHARD, dans son « catalogue de la collection entomologique », accorde la préférence à *Sparrmannia* Lap. de Cast. Il place en synonymie le genre *Cephalotrichia* Hope, ignore le genre *Leontochaeta* Erichson et cite le taxon *Alopex* Fabr. avec *Sc. vertumnus* Pallas en synonymie.
- 10.– **1855** : BURMEISTER reconnaît deux genres : *Leontochaeta* Erichs. et *Cephalotrichia* Hope. Pour lui, *Leocaeta* et *Lachnosterna* Dej., *Sparrmannia* et *Sebaris* Lap. sont des synonymes de *Leontochaeta*. Il inclut dans ce genre les taxons *Alopex* Fabr. (*Mel. brunnipennis* Laporte décrit comme *Sebaris palpalis* et n'étant qu'une variété), *leo* Schneid. Schönh. et *flavo-fasciata* Dej. L'auteur reprend les caractères émis par Erichson pour le genre *Cephalotrichia* Hope avec comme espèce le taxon *cricicollis* Hope. Il indique ignorer *Mel. bifasciata* Hope.

- 11.– **1856** : LACORDAIRE donne privilège à *Leontochaeta* Erichs et place en synonymie les genres *Leocoeta* Dej., *Cephalotrichia* Hope et *Sparmannia* Casteln., genre selon lui mal défini. Il conserve le genre *Lagosterna* Dejean (avec le taxon *flavofasciata* Dej.) qu'il considère proche de *Leontochaeta*. Il considère *Melolontha alopex* Fabricius comme le type du genre *Leontochaeta* et cite *Melolontha brunnipennis* Casteln. en exprimant son doute sur la validité de ce taxon (simple variété).
- 12.– **1857** : BOHEMAN, dans « *Insecta Caffrariae* » (page 80), décrit *Leontochaeta fusciventris* n. sp. du fleuve Limpopo.
- 13.– **1869** : Le « *Catalogus Coleopterorum* » de GEMMINGER & HAROLD rétablit le genre *Sparmannia* amendé en *Sparmannia*. Les taxons *Lagosterna* Dej., *Leocaeta* Dej. et *Leontochaeta* Erichs. sont considérés comme des synonymes. Cinq espèces sont incluses dans le genre : *alopex* Fabr. (= *Vertumnus* Pallas et var. *brunnipennis* Casteln.), *flavofasciata* Burm., *fusciventris* Bohem., *gorilla* Gerstäck. (= *alopex* Casteln.), *leo* Gyllenh. (= *alopex* var. Schönh.). Rétablissement également du genre *Cephalotrichia* Hope avec les taxons *bifasciata* et *crinicollis* Hope.
- 14.– **1871** : HAROLD, dans son article « *Commentaires et notes sur le Catalogus Coleopterorum* » (page 116), indique que le nom plus ancien de *S. Vertumnus* Pallas (1771) a priorité sur *Sparmannia alopex* Fabr. (1787).
- 15.– **1888** : PERINGUEY décrit *Sparmannia distincta* n. sp. (page 103) de Rustenburg, Transvaal.
- 16.– **1904** : PERINGUEY suit Gemminger & Harold en ce qui concerne le genre *Sparmannia*, avec *Leontochaeta* comme synonyme mineur mais par contre ne reconnaît pas la validité du taxon *Cephalotrichia* Hope. Sa description du genre *Sparmannia* est longue et précise et se poursuit par des indications sur la biologie des espèces. Il décrit treize espèces dont huit nouvelles : *transvaalica*, *capicola*, *prieska*, *namaqua*, *boschimana*, *gonaquia*, *discrepans* et *bechuana*. Les taxons *alopex* Fabr. et *brunnipennis* Casteln. sont synonymes mineurs de *vertumnus* Pall. et l'auteur avoue n'avoir pas vu d'exemplaire de *Sparmannia leo* Gyllenhall. Les taxons *bifasciata* et *crinicollis* Hope sont ignorés.
- 17.– **1906** : NONFRIED décrit *Sparmannia Dekindti* (sic) n. sp. sur un exemplaire d'Angola.
- 18.– **1913** : DALLA TORRE, dans le « *Coleopterorum Catalogus* », pars 50 (page 291), donne la priorité à *Sparmannia* Cast. avec en synonymie les taxons *Lagosterna* Dej., *Leocaeta* Dej., *Leontochaeta* Er. et liste quinze espèces. Le taxon *gorilla* signalé par Gemminger & Harold est repris avec comme auteur Gerstäcker. Le taxon *vertumnus* Pallas a priorité sur *alopex* F.
- 19.– **1917** : ARROW décrit *Sparmannia flava* n. sp. proche de *alopex* ainsi que *similis* n. sp. proche de *flava*. Arrow précise que deux formes avaient auparavant été identifiées, l'une sous le nom de *alopex* (forme sombre) par Fabricius pour la différencier du *vertumnus* de Pallas (qui en réalité serait un *Rhizotrogus*). La forme claire citée par Péringuey (1904) est nommée *flava* par Arrow.
- 20.– **1989** : Révision du genre *Sparmannia* Laporte par EVANS. Les taxons *Leocaeta* Dejean et *Cephalotrichia* Hope sont considérés comme des synonymes. *Sparmannia gorilla* Gemminger & Harold (non décrit et cité de Gerstäcker sur des exemplaires de Musée), *Cephalotrichia bifasciata* Hope et *C. crinicollis* Hope sont mis en *nomina nuda*. Vingt quatre espèces sont reconnues appartenir au genre dont dix espèces nouvelles : *acicularis*, *angola*, *falcata*, *namibia*, *obscura*, *peringueyi*, *pseudotransvaalica*, *tridactyla*, *ursina* et *vicina*. Des Lectotypes sont désignés pour les espèces suivantes décrites par Péringuey : *transvaalica*, *gonaquia*, *boschimana*, *naamaqua*, *prieska*. *Sparmannia crinicollis* (Burmeister), comb. nov. et *S. leo* Gyllenhall sont placés en *Incertae Sedis*. Une clé ainsi que la description de toutes les espèces sont présentées. Evans (page 13) indique qu'il y a deux noms disponibles avant *Sparmannia* : *Leocaeta* Dejean sans description mais avec mention d'une espèce précédemment décrite : *alopex* Fabricius et *Cephalotrichia* Hope avec description et indication d'une espèce-type : *alopex* Fabricius. Selon le Code de Nomenclature (article 12) c'est *Leocaeta* qui devrait être retenu mais pour des raisons d'intérêt de stabilité nomenclaturale (article 23b) et d'usage, Evans considère que *Sparmannia* Laporte devrait être considéré comme valide et *Leocaeta*, *Cephalotrichia* placés en synonymie. Evans souligne que *alopex* désigné comme espèce-type de *Cephalotrichia* Hope n'a jamais été listé ainsi par les réviseurs postérieurs. Par contre les taxons *bifasciata* Hope et *crinicollis* Hope, seulement cités et repris ensuite par différents réviseurs sont considérés comme *nomina nuda*. Les spécimens correspondants et portant les labels de Hope ont été examinés par Evans et sont identiques aux exemplaires types de *flavofasciata* Burmeister et *capicola* Péringuey.
- 21.– **2004** : LACROIX décrit *Sparmannia werneri* n. sp. de Zambie. Ce taxon a été récolté dans la région de Kalomo par Werner et Lizler (27-XI-2003, 2 mâles et 1 femelle).
- 22.– **2007** : **Note de l'auteur**. Dans un intérêt de stabilité nomenclaturale, l'auteur du présent catalogue n'a pas jugé bon de remédier à cette situation et suivra donc l'avis de Evans. Toutefois, selon le Code, la priorité revenant à *Leocaeta* Dejean, le cas devrait être soumis à la Commission internationale de Nomenclature zoologique pour opinion.

25. *Decellophylla* Lacroix

Decellophylla Lacroix, 2005b : 275.

Espèce-type : *Decellophylla mourgliai* Lacroix (monotypie).

Derivatio nominis : en hommage posthume au docteur J.E. Decelle qui a été un grand spécialiste belge des Melolonthidae afrotropicaux.

Diagnose. – Sillon clypéo-frontal fin, sans carène ; labre transverse et aplati ; dernier article des palpes maxillaires fusiforme, peu long ; article antennaire III court, un peu plus long que le IV ; massue antennaire de 5 articles, l'interne un peu plus court que les suivants ; marge antérieure du pronotum sans ourlet membraneux ; pro- et mésotarse non dilatés, sans touffes de soies en dessous ; protibia tridenté avec un éperon interne ; griffes des tarsi égales, denticulées en dessous ; un seul éperon apical au mésotibia ; métatibia sans carène transverse.

Description. – Taille moyenne. Corps assez allongé, à côtés parallèles (fig. 1389). Dessus brun satiné. Avant-corps plus foncé. Dessus pileux.

Clypéus transverse, largement arrondi ; bord antérieur un peu relevé ; disque légèrement concave (fig. 1390). Sillon clypéo-frontal fin, sans carène. Canthus oculaire long et fin. Yeux forts. Tête à ponctuation forte. Clypéus et front sur le même plan. Clypéus à pilosité fine. Front à pilosité longue, dense et dressée (fig. 1399). Pas de carène frontale.

Labre peu transverse, aplati, non sinuée en dessous (fig. 1391). Dernier article des palpes maxillaires assez court, fusiforme, non excavé sur le dessus (fig. 1393). Palpes labiaux de trois articles, insérés ventralement. Antennes de 10 articles ; article III court mais plus long que le IV ; IV très court, globuleux ; V prolongé en courte lame. Massue antennaire de 5 articles plus longue que le funicule ; l'article interne plus court que les suivants (fig. 1392).

Pronotum transverse, à côtés arrondis, non crénelés (fig. 1400), à longue pilosité ; angles antérieurs mousses, arrondis ; marge antérieure non rebordée, sans ourlet membraneux. Tout le disque densément villosité. Ecusson à peine plus long que large, bien ponctué.

Elytres à côtés parallèles, non élargis avant l'apex ; angle apical arrondi, non rentré ; suture élytrale non rebordée ; calus huméraux légèrement saillants ; pas de stries élytrales. Disque à ponctuation fine, dense et pilosité fine, présente partout.

Propygidium en partie découvert par les élytres. Pygidium court, un peu plus large que long ; apex arrondi ; disque pileux (fig. 1402). Métasternum à forte villosité. Ventrites abdominaux étroits, régulièrement ponctués et à pilosité fine. Abdomen plat, non rentré et ventrites non imbriqués les uns dans les autres.

Protibia tridenté ; dent basale forte ; médiane forte ; apicale peu longue (fig. 1401). Un éperon interne court, situé au niveau de la dent médiane. Protarse peu allongé, à articles I-IV courts, non dilatés et sans touffes de soies en dessous (fig. 1394). Griffes du protarse courtes, bien courbées ; la griffe interne avec une dent inférieure courbe, assez longue et placée en position submédiane ; la griffe externe sans dent inférieure (figs. 1395, 1396). Mésotibia fin, sans carène transverse, avec un seul éperon apical (figs. 1403, 1405). Mésotarse allongé, à article I plus long que le II. Métafémur légèrement renflé. Métatibia court, fortement élargi à l'apex ; sans carène médiane transverse (fig. 1404) ; éperons apicaux inégaux, l'interne plus long et plus fort (fig. 1406). Métatarse allongé à article I plus long que le II. Griffes des méso- et métatarse plus fines que celles du protarse, plus droites, l'externe avec un denticule, l'interne sans denticule (figs. 1397, 1398).

Femelle inconnue.

Discussion. – Par ses caractères, le genre *Decellophylla* se place dans le groupe VI défini par LACROIX (1999). Il se distingue des autres genres afrotropicaux par la combinaison des caractères définis dans la diagnose. Ce genre est proche du genre *Cephaloncheres* Brenske, 1898, présent au Kenya et en Tanzanie. Il s'en différencie par les caractères indiqués dans le tableau ci-après.

Decellophylla mourgliai Lacroix (432) (figs. 1389, 1390-1407)

Decellophylla mourgliai Lacroix, 2005b : 277.

Description. – Taille : 13-18 mm. Avant-corps et appendices brun foncé ; élytres brun rougeâtre. Avant-corps fortement pileux ; élytres à pilosité plus fine et courte (fig. 1389).

Côtés du clypéus continuant l'arrondi du bord antérieur, sans marquer d'angle. Disque du clypéus à dense ponctuation râpeuse. Pilosité du clypéus assez dense mais fine, celle du front beaucoup plus dense et longue, hirsute et dressée. Article antennaire V très court et prolongé en lame. Article interne de la massue plus court d'un tiers que les quatre suivants. Massue antennaire deux fois plus longue que le funicule.

Disque du pronotum à ponctuation dense et râpeuse et à villosité fauve abondante et longue couvrant tout le disque. Pilosité élytrale fine mais abondante et présente sur tout le disque, plus dense sur la base et les côtés. Disque du pygidium à pilosité fine et abondante.

Protibia fin et allongé à dents fortes, les basale et médiane égales, l'apicale courte et peu courbée. Articles II-IV du protarse égaux. Eperon du mésotibia long.

Paramères allongés, courbés, à apex arrondi (fig. 1407).

Nota. – Il est à souligner que cette espèce est remarquable par la présence d'un seul éperon apical au mésotibia et aussi par les différences sur les griffes interne et externe de tous les tarses.

Type au MRAC, Tervuren. HOLOTYPE mâle (17 mm) avec les étiquettes suivantes : Somalia, Mogadiscio, 7° Km – 22/4-5/5/1984, R. Mourglia legit (i) // Coll. Mus. Tervuren (i) // *Decellophylla mourgliai* n. sp., M. Lacroix det., 2005 (i) // Holotype.

Quinze PARATYPES mâles avec la même étiquette de récolte. In MRAC et collection M. Lacroix, Paris.

Distribution. – SOMALIE : Mogadiscio (à 7 km de, 22/IV au 5/V/1984, R. *Mourglia rec.*, holotype et 15 paratypes mâles, coll. MRAC et M. Lacroix) ; région de Benadir, Balad, 25 km au nord-est de Mogadiscio (V/1986, R. *Mourglia rec.*, 4 mâles, coll. MRAC).

Tableau des caractères distinctifs entre *Decellophylla* et *Cephaloncheres*

Caractères	<i>Decellophylla</i>	<i>Cephaloncheres</i>
Massue antennaire	5 articles	3-4 articles
Sillon clypéo-frontal	fin	légèrement caréné
Dent apicale du protibia	courte	longue
Dent basale du protibia	forte	peu prononcée
Eperon interne du protibia	court, situé au niveau de la dent médiane	long, situé au dessus de la dent médiane
Eperons du mésotibia	un seul	deux
Eperons du métatibia	inégaux, interne dilaté	fins et égaux
Apex du métatibia	bien élargi	peu élargi
Métatibia	sans carène transverse	avec une carène transverse
Dernier article du palpe maxillaire	court	bien allongé
Griffes des tarses	dent inférieure située au milieu	dent inférieure située vers la base
Dent inférieure des griffes	une seule griffe denticulée	deux griffes denticulées
Pilosité de la tête	fine, soyeuse, plus abondante sur le front	forte, hirsute, identique sur clypéus et front
Ventrites abdominaux	non imbriqués donnant un abdomen plat	imbriqués donnant un abdomen rentré
Distribution	Somalie	Kenya, Tanzanie

26. *Oncochirus* Kolbe

Oncochirus Kolbe, 1891 : 32.

Oncochirus m. ; KOLBE, 1897 : 170.

Oncochirus Kolbe ; DALLA TORRE, 1913 : 304.

Oncochirus Kolbe ; LACROIX, 1999a : 75.

Oncochirus Kolbe ; LACROIX, 2001 : 190.

Espèce-type : *Oncochirus fulvescens* Kolbe, 1891 (monotypie).

Description. – Taille autour de 15 mm. Corps court, assez ovalaire. Avant-corps fortement pileux.

Clypéus concave, à bords relevés, bord antérieur arrondi. Sillon clypéo-frontal peu marqué, non caréné. Clypéus et front sur le même plan (fig. 1413). Côtés du clypéus non incisés. Canthus oculaire présent. Yeux forts et globuleux. Front à ponctuation fortement râpeuse. Antennes de 10 articles, article III allongé, bien plus long que le IV, celui-ci très court. Massue antennaire longue, de 6 articles, l'interne quelquefois un peu plus court que les suivants (fig. 1408). Dernier article des palpes maxillaires allongé, excavé sur le dessus. Palpes labiaux de 3 articles insérés ventralement. Labre aplati, petit, peu incurvé (fig. 1411).

Pronotum transverse, à marge antérieure non rebordée, ciliée ; angles antérieurs non saillants ; côtés non crénelés. Pilosité longue et abondante sur tout le disque (fig. 1412). Ecusson pileux.

Elytres courts à côtés bien arrondis avant l'apex ; calus huméraux légèrement marqués ; suture finement rebordée ; côtes peu marquées. Pilosité fine et courte sur tout le disque. Métasternum vilieux. Ventriles très étroits, imbriqués les uns dans les autres, à fine pilosité peu dense. Abdomen rentré.

Protibia tridenté, dent basale très faible, la médiane forte et aiguë, l'apicale longue et courbe. Eperon interne minuscule (fig. 1409). Protarse allongé, à articles fins, sans touffes de soies en dessous. Griffes fines, allongées, avec un denticule basal (fig. 1410). Mésotibia avec une carène transverse. Métafémur allongé. Métatibia allongé, avec une carène transverse médiane ; apex peu élargi ; éperons terminaux longs, non dilatés, subégaux. Métatarse allongé, à article I plus long que le II.

***Oncochirus fulvescens* Kolbe (433) (figs. 1408-1414)**

Oncochirus fulvescens Kolbe, 1891 : 32 (mâle).

O. fulvescens m. ; KOLBE, 1897 : 170 (zwischen Kilimandscharo und Monbassa, *Dr. H. Meyer*).

Oncochirus fulvescens Kolbe ; DALLA TORRE, 1913 : 304.

Oncochirus fulvescens Kolbe ; LACROIX, 2001 : 190 (désignation du lectotype).

Description (mâle). – Taille : 15 mm. Dessus brun foncé.

Clypéus ponctué sur ses bords, le centre lisse ; pilosité forte et dressée. Front à longue pilosité fauve et couchée (fig. 1413). Article antennaire III très long, le IV très court avec une petite apophyse (fig. 1408). Pronotum à pilosité dense et longue, couvrant tout le disque. Pygidium un peu plus long que large, à pilosité fine, peu dense.

Paramères peu allongés, droits, à apex court et arrondi (fig. 1414).

Femelle inconnue.

Type au MNHU, Berlin. LECTOTYPE mâle (15 mm) avec les étiquettes suivantes : Zwischen Kilimandscharo und Mombasa, 29.11.-15.12.89., H. Meyer S. (bleu) (i) // 64111 (i) // *Oncochirus fulvescens* n. sp. Kolbe (m) // Zool. Mus. Berlin (i) // Lectotype, *Oncochirus fulvescens* Kolbe, A.V. Evans (rouge) (m).

Un paralectotype mâle (15 mm) avec les étiquettes suivantes : 11149 (m) // Zool. Mus. Berlin (i) // Paralectotype, *Oncochirus fulvescens* Kolbe, A.V. Evans (rouge) (m). Paramères et pièces buccales sur paillette. In MNHU, Berlin.

Distribution. – KENYA : Entre Mombasa et le Kilimandjaro (2 mâles, MNHU, Berlin). – Hola (9/10-V-2000, *Werner & Lizler rec.*, 1 mâle, coll. M. Lacroix).

27. Zomba Lacroix

Zomba Lacroix, 2006c : 205.

Espèce-type : *Zomba nyassiensis* Lacroix

Étymologie : nom féminin faisant référence à la localité d'où provient l'espèce-type du genre (*Zomba* au bord du lac Chilwa, Malawi).

Diagnose. – Clypéus à côtés droits et bord antérieur droit, non incisé en son milieu ; labre aplati, étiré latéralement ; palpes labiaux de trois articles insérés ventralement, subcontigus ; antennes de 10 articles, article III plus long que le IV ; massue antennaire longue de 3 articles égaux ; marge antérieure du pronotum non rebordé et sans ourlet membraneux ; protibia bidenté avec un éperon interne ; griffes des tarse égales avec un denticule basal ; mésotibia avec deux éperons apicaux ; métatibia avec une carène transverse ; éperons apicaux du métatibia fins.

Description. – Taille moyenne (autour de 15 mm). Corps assez allongé à dessus brun et brillant. Avant-corps fortement pileux (fig. 1415).

Clypéus allongé, à côtés droits et bord antérieur droit ; disque fortement concave, peu ponctué et à fine pilosité peu abondante (fig. 1416). Côtés du clypéus non incisés à leur base au niveau du canthus. Sillon clypéo-frontal peu distinct. Front à forte ponctuation granuleuse et pilosité abondante et longue, différente de celle du clypéus (fig. 1422). Canthus oculaire fin et long, bien cilié. Yeux forts. Clypéus et front sur le même plan. Pas de carène frontale.

Labre très aplati, étiré latéralement, non incisé en dessous (fig. 1421). Apex des mandibules acuminé (fig. 1419). Palpes labiaux de trois articles insérés ventralement, subcontigus (fig. 1427). Dernier article des palpes maxillaires long et fin, à apex arrondi, excavé sur le dessus (fig. 1417). Antennes de 10 articles ; article III un peu plus long que le IV ; le VII avec une légère apophyse supérieure. Massue antennaire de 3 articles égaux, plus longue que le funicule (fig. 1418).

Pronotum bien transverse, à côtés arrondis, non crénelés, longuement ciliés ; angles antérieurs aigus ou non ; marge antérieure non rebordée, sans ourlet membraneux et bien ciliée. Tout le disque à dense et longue villosité (fig. 1420). Ecusson important, pas plus long que large, ponctué et pileux.

Elytres allongés, à côtés légèrement élargis avant l'apex, angle apical largement arrondi, non rentré ; calus huméraux marqués ; suture élytrale finement rebordée ; côtes non saillantes, à peine visibles. Tout le disque à pilosité courte et fine, assez espacée.

Propygidium pileux, à peine découvert par les élytres. Pygidium à apex rétréci et arrondi, disque à pilosité fine. Mésternum à dense et forte villosité fauve. Ventrites abdominaux à pilosité fine et peu dense. Abdomen légèrement rentré.

Protibia bidenté ; dent médiane allongée, l'apicale allongé et bien courbée (fig. 1423). Un éperon apical interne long placé un peu au dessus du niveau de la dent médiane. Protarse fin, assez long, à articles allongés, sans touffes de soies denses en dessous. Griffes du protarse égales, longues et fines, peu recourbées, avec un fin et court denticule basal (fig. 1424). Mésotibia allongé, peu élargi à l'apex, avec une carène interne transverse entière ; les éperons apicaux longs et subégaux (fig. 1425). Mésotarse très long, plus de deux fois la longueur du mésotibia avec l'article I plus long que le II. Métafémur allongé, à longue et dense pilosité. Métatibia allongé, un peu élargi à l'apex, avec une carène transverse entière ; éperons allongés, non épaissis, avec l'interne bien plus long que l'externe (fig. 1426). Métatarse allongé, à article I plus long que le II. Griffes des méso- et métatarse comme celles du protarse.

Paramères allongés, courbés.

Femelle inconnue.

Discussion. – Par ses caractères, le genre *Zomba* se place dans le groupe VI défini par LACROIX (1999). Il se distingue des autres genres afrotropicaux par la combinaison des caractères définis dans la diagnose. Ce genre est proche des genres *Clitopa* Erichson, 1848, et *Cephaloncheres* Brenske, 1898. Il s'en différencie par les caractères indiqués dans la clé du groupe et le tableau des genres voisins.

Le genre *Zomba* Lacroix inclut deux espèces récoltées au Malawi : *foai* Lacroix et *nyassiensis* Lacroix, toutes deux décrites en 2006. Ces deux espèces peuvent être distinguées d'après les principaux caractères suivants :

– Côtés du clypéus obliques, légèrement convergents (fig. 1429) ; massue antennaire deux fois plus longue que le funicule (fig. 1430) ; angles antérieurs du pronotum mousses (fig. 1433) ; pilosité du pronotum assez espacée, peu longue ; dessus élytral brun châtaigne ; pygidium aussi large que long à pilosité courte (fig. 1435) ... *foai* Lacroix.

– Côtés du clypéus droits, parallèles (fig. 1416) ; massue antennaire 2,5 fois plus longue que le funicule (fig. 1418) ; angles antérieurs du pronotum aigus (fig. 1420) ; pilosité du pronotum serrée, longue ; dessus élytral d'un brun orangé ; pygidium un peu plus long que large à pilosité allongée (fig. 1434) ... *nyassiensis* Lacroix.

***Zomba foai* Lacroix (434)** (figs. 1429, 1430, 1432, 1433, 1435, 1436, 1437, 1439)

Zomba foai Lacroix, 2006c : 208.

Description. – Taille : 14,5 mm. Dessus brun châtaigne, l'avant-corps un peu plus foncé. Diffère de *nyassiensis* par les caractères suivants :

Côtés du clypéus obliques, légèrement convergents (fig. 1429). Bord du clypéus, vu de face, plat (fig. 1432). Massue antennaire deux fois plus longue que le funicule (fig. 1430).

Angles antérieurs du pronotum mousses (fig. 1433). Bord antérieur du pronotum à ciliation fine. Pilosité du pronotum assez espacée, peu longue, moins fournie que chez *nyassiensis*.

Pilosité élytrale plus abondante et longue au niveau basal. Ponctuation élytrale moins riduleuse et plus enfoncée (fig. 1437). Pygidium aussi large que long à pilosité fine et courte (fig. 1435).

Protibia bidenté sans arrondi au niveau de la dent basale (fig. 1436).

Paramères allongés, élargis avant l'apex (fig. 1439).

Type au MNHN, Paris. HOLOTYPE mâle (14,5 mm) avec les étiquettes suivantes : Muséum Paris, Afrique orient., Bassin du Chiré, E. Foa 1895 (i) // *Zomba foai* n. sp., M. Lacroix det. 2006 (m) // Holotype (rouge) (i).

Distribution. – MALAWI : Bassin du Chiré, région de Blantyre (ou Shire, selon les cartes, déversoir du lac Malawi et affluent du Zambèze) (15°47'S 34°59'E).

***Zomba nyassiensis* Lacroix (435)** (figs. 1415, 1416-1428, 1431, 1434, 1438)

Zomba nyassiensis Lacroix, 2006c : 208.

Description. – Taille : 14 à 18 mm. Dessus brun orange, l'avant-corps un peu plus foncé.

Clypéus à côtés droits et parallèles et bord antérieur non incisé (fig. 1416) ; disque pileux et ponctué en partie antérieure, lisse vers sa base. Bord du clypéus, vu de face, relevé en V (fig. 1431). Sillon clypéo-frontal peu évident. Front lisse à sa base au niveau du sillon, puis à ponctuation dense, forte et granuleuse. Pilosité du front fauve, épaisse, serrée, longue et dressée. Article antennaire IV un peu allongé ; les V et VI égaux et courts ; le VII très aplati et prolongé par une apophyse plus ou moins allongé selon les exemplaires. Massue antennaire 2,5 fois plus longue que le funicule (fig. 1418).

Angles antérieurs du pronotum aigus (fig. 1420). Ponctuation du pronotum serrée, forte, granuleuse. Pilosité du pronotum d'un fauve clair, dense, longue et couchée, assez fine, recouvrant totalement le disque. Ecusson entièrement ponctué et cilié.

Elytres à ponctuation peu enfoncée, riduleuse. Pilosité élytrale courte, très légèrement lancéolée, recouvrant tout le disque, un peu plus abondante sur les côtés (fig. 1438). Pygidium un peu plus long que large à pilosité fine mais assez longue (fig. 1434).

Protibia bidenté avec toutefois un léger arrondi au niveau de l'emplacement de la dent basale ; dent médiane longue, droite, acuminée ; dent apicale forte, bien recourbée, l'apex parallèle à la dent médiane (fig. 1423). Article II du protarse long, les III et IV plus courts, le V assez allongé. Denticule basal des griffes du protarse très fin et court.

Paramères longs et fins, courbés, à apex globuleux et arrondi (fig. 1428).

Type au BMNH, Londres. HOLOTYPE mâle (15 mm) avec les étiquettes suivantes : Nyasaland, S.W. of Lake Chilwa, 9.Jan.1914, S.A. Neave (i) // 1914-416 (i) // Holotype, Zomba nyassica, A.V. Evans (rose) (m) // N.g. Name, det. A.V. Evans 1994 (mm) // Zomba n. gen. nyassiensis n. sp., M. Lacroix det., 2006 (i) // Holotype (rouge) (i). Édéage et pièces buccales disséqués par Evans et collés sur paillette.

Douze paratypes mâles avec la même étiquette de provenance. *In* BMNH.

Distribution. – MALAWI : sud-ouest du lac Chilwa, district de Zomba (15°38'S 35°33'E).

Tableau des caractères différentiels entre *Zomba*, *Cephaloncheres* et *Clitopa*

Caractères	<i>Zomba</i>	<i>Cephaloncheres</i>	<i>Clitopa</i>
Dernier article des palpes maxillaires	allongé (1440)	long, fusiforme, à apex acuminé (1441)	court, dilaté, à apex arrondi (1442)
Labre	très aplati (1446)	assez aplati, incisé en dessous (1447)	ovalaire, non incisé (1448)
Article antennaire III	à peine plus long que l'article IV (1443)	à peine plus long que l'article IV (1444)	bien plus long que l'article IV (1445)
Massue antennaire	3 articles égaux ; bien plus longue que le funicule (1455)	4 articles, l'interne court ; plus longue que le funicule (1456)	3 articles égaux ; à peine plus longue que le funicule (1457)
Clypéus	aussi long que large (1460)	court, très transverse (1461)	court, transverse (1462)
Disque du clypéus	bien concave	peu concave	peu concave
Côtés du clypéus	droits (1458)	arrondis (1459)	arrondis
Côtés du clypéus incisés à leur base	non	oui	oui
Bord antérieur du clypéus	droit (1449)	arrondi (1450)	assez droit (1451)
Pilosité du clypéus	différente du front ; fine et peu dense (1458)	comme le front ; dense et épaisse (1459)	comme le front ; dense et épaisse
Pronotum	bien transverse	bien transverse	peu transverse
Côtés du pronotum	arrondis (1452)	arrondis (1453)	obliques en partie antérieure (1454)
Pilosité élytrale	espacée	espacée	assez serrée
Protibia	bidenté	tridenté	bi- ou tridenté
Distribution	Malawi	Afrique de l'Est : Tanzanie, Kenya	Afrique australe : Botswana, Zimbabwe, Afrique du Sud

28. *Clitopa* Erichson

Clitopa Erichson, 1848 : 653.

Clitopa Erichs. ; BLANCHARD, 1851 : 164.

Clitopa Erichs. ; BURMEISTER, 1855 : 466.

Clitopa Erichs. ; LACORDAIRE, 1856 : 309.

Clitopa Erichson ; GEMMINGER & HAROLD, 1869 : 1191.

Clitopa Erichs. ; PÉRINGUEY, 1904 : 147.

Clitopa Er. ; DALLA TORRE, 1913 : 310.

Clitopa Erichson ; LACROIX, 1999a : 58 (mise au point).

Clitopa Erichson ; LACROIX, 2001 : 199.

Espèce-type : *Clitopa bohemani* Blanchard (subséquent monotypie).

Description. – Taille : 13-18 mm. Corps peu allongé, assez élargi. Avant-corps fortement vilieux. Dessus brun clair à brun foncé.

Clypéus transverse, à côtés bien arrondis et bord antérieur droit ou légèrement arrondi, non incisé (fig. 1471) ; disque fortement concave, à bord fortement relevés ; pilosité abondante, dressée, épineuse. Sillon clypéo-frontal marqué, non caréné. Front à forte ponctuation râpeuse et pilosité épineuse abondante et dressée. Pas de carène frontale. Clypéus et front alignés sur le même plan. Canthus oculaire présent. Base du canthus formant avec la base du clypéus un angle important.

Antennes de 10 articles ; le III plus long que le IV, les VI et VII courts, légèrement lamelliformes (fig. 1445). Massue antennaire longue de 3 articles égaux (fig. 1465). Dernier article des palpes maxillaires court, arrondi à l'apex, excavé sur le dessus (fig. 1467). Labre large, aplati, non bilobé à son apex (fig. 1448). Palpes labiaux de 3 articles, insérés ventralement.

Pronotum peu transverse, à marge antérieure non rebordée, ciliée, sans ourlet membraneux ; côtés arrondis vers leur base, convergents en partie antérieure (fig. 1454), ciliés, non crénelés ; angles antérieurs arrondis, mousses (fig. 1469). Disque convexe, sans dépression, à ponctuation confluyente, fortement vilieux sur toute sa surface. Ecusson plus large que long, ponctué et vilieux.

Elytres larges, à côtés assez parallèles, arrondis à l'apex ; suture élytrale rebordée ; côtes plus ou moins saillantes. Apex élytral arrondi. Disque à ponctuation forte, riduleuse ; à pilosité fine et courte, bien présente partout. Propygidium pileux, important, découvert par les élytres. Pygidium droit, bien plus long que large, à pilosité fine et régulière. Métasternum à forte villosité. Ventrites imbriqués les uns dans les autres, bien pileux.

Protibia bidenté (*C. bohemani*, espèce-type) ou tridenté avec la dent basale très faible ; la dent médiane longue et droite ; l'apicale allongée et fortement courbée. Un éperon apical court. Protarse peu allongé à articles fins, sans touffes de soies en dessous ; article I pas plus long que le II. Griffes des tarsi égales, peu courbées, avec un denticule interne basal. Mésotibia allongé avec une carène transverse entière. Mésotarse long avec l'article I plus long que le II. Métafémur allongé. Métatibia allongé, à apex un peu élargi, avec une carène transverse entière. Eperons apicaux non dilatés, l'interne plus long. Mésotarse allongé, à article I plus long que le II.

Femelle : Peu différente du mâle, si ce n'est par la forme plus massive ; la massue antennaire plus courte ; les tarsi allongés.

Discussion. – Le genre *Clitopa* (groupe VI) se distingue des autres genres afrotropicaux par la combinaison des caractères suivants : Pro- et mésotarse non dilatés, sans touffes de soies en dessous ; article antennaire III allongé ; griffes des tarsi avec un denticule en dessous ; labre étiré latéralement, non bilobé à l'apex ; antennes de 10 articles ; éperon du protibia présent, mais court ; marge antérieure du pronotum sans ourlet membraneux ; palpes labiaux insérés ventralement ; massue antennaire de 3 articles égaux ; dernier article des palpes maxillaires court, élargi ; pronotum étroit à côtés obliques en partie antérieure ; protibia en général bidenté, quelquefois tridenté à dent basale très faible.

Distribution. – Espèces d'Afrique du Sud, du Botswana et du Zimbabwe.

Nombre d'espèces : 6 (*bohemani* Blanchard, *bechuanensis* (Moser), *capra* Arow, *debilis* Péringuey, *rufiventris* (Boheman) et *zambesiana* Péringuey).

***Clitopa bechuanensis* (Moser) (436)** (figs. 1465, 1467, 1469, 1471, 1482)

Cephaloncheres bechuanensis Moser, 1919 : 356 (Bechuanaland).

Clitopa bechuanensis Moser ; LACROIX, 2001 : 199 (nouvelle combinaison).

Description. – Taille : 15 mm. Cette espèce diffère des autres taxons du genre par les caractères suivants :

Corps court assez ovalaire. Dessus brun châtaigne. Avant-corps à longue et dense villosité (fig. 1482). Dernier article des palpes maxillaires court (fig. 1467). Massue antennaire de trois articles égaux, plus longs que le funicule (fig. 1465). Dent basale du protibia très peu marquée. Dent apicale du protibia peu courbée. Métatibia peu allongé.

Type au MNHU, Berlin. HOLOTYPE mâle (16 mm) avec les étiquettes suivantes : Africa orient., Bechuanal. (m) // Cephaloncheres n. sp. Brsk (m) // Coll. Brenske (i) // Cephaloncheres bechuanensis Type Mos. (m) // Type (rouge) (i) // bechuanensis Mos.

Distribution. – BOTSWANA.

***Clitopa bohemani* Blanchard (437)** (figs. 1442, 1445, 1448, 1451, 1454, 1457, 1462)

Clitopa Bohemani Blanchard, 1851 : 164 (donné par M. Boheman, Port-Natal).

Clitopa Bohemanni Blanch. ; BURMEISTER, 1855 : 467.

C. Bohemanni Blanchard ; LACORDAIRE, 1856 : 310.

Clitopa (Erichs.) *Bohemani* Blanchard ; BOHEMAN, 1857 : 77 (Caffraria interiore).

Clitopa Bohemani Blanch. ; GEMMINGER & HAROLD, 1869 : 1191.

Clitopa bohemani Blanch. ; PERINGUEY, 1904 : 150 (désignation comme espèce-type du genre).

Clitopa Bohemani Blanch. ; DALLA TORRE, 1913 : 310.

Type au MNHN, Paris.

Distribution. – ZIMBABWE : Limpopo river. AFRIQUE DU SUD : Natal (?).

***Clitopa capra* Arrow (438)**

Clitopa capra Arrow, 1902 : 99 (Mashonaland : Salisbury).

Clitopa capra Arrow ; PERINGUEY, 1904 : 151 (synonyme de *C. rufiventris* Boheman).

Clitopa capra Arrow ; DALLA TORRE, 1913 : 311.

Type au BMNH, Londres

Distribution. – ZIMBABWE : Salisbury.

***Clitopa debilis* Péringuey (439)**

Clitopa debilis Péringuey, 1908 : 698 (mâle).

Clitopa debilis Péring. ; DALLA TORRE, 1913 : 311.

Type au SAM, Cape Town.

Distribution. – AFRIQUE DU SUD : Transvaal.

Nota. – Les caractères de cette espèce seraient à revoir. Elle pourrait appartenir à un nouveau genre.

***Clitopa rufiventris* (Boheman) (440)**

Onocheta rufiventris Boheman, 1857 : 82 (in regione fluvii Limpoponis).

Onochaeta rufiventris Bohem. ; GEMMINGER & HAROLD, 1869 : 1188.

Clitopa rufiventris Boheman ; PERINGUEY, 1904 : 151.

Onochaeta rufiventris Boh. ; DALLA TORRE, 1913 : 305.

Onocheta rufiventris Boheman ; FERREIRA, 1963 : 800 (Limpopo).

Clitopa rufiventris (Boheman) ; **Nouvelle combinaison.**

Type au NHRS, Stockholm.

Distribution. – ZIMBABWE : Bulawayo ; Harare ; Limpopo river.

***Clitopa zambesina* Péringuey (441)**

Clitopa zambesina Péringuey, 1904 : 150.

Clitopa zambesina Péring. ; DALLA TORRE, 1913 : 311.

Type au Sam, Cape Town.

Distribution. – ZIMBABWE : Sud, entre Limpopo et Zambèse river.

Historique du genre *Clitopa*

- 1.- **1848** : ERICHSON crée le genre *Clitopa* n. g. accompagné d'une description mais sans indication d'espèce si ce n'est de la localité de récolte : « Mosambik ».
- 2.- **1851** : BLANCHARD reprend le genre *Clitopa* Erichs, 1847, et y inclut l'espèce *Bohemani* (13 mm, donné par M. Boheman, Port-Natal). Les caractères génériques énoncés correspondent à ceux établis par Erichson.
- 3.- **1855** : BURMEISTER reprend les descriptions de *Clitopa* Erichs avec *Bohemanni* (sic) Blanch.
- 4.- **1856** : LACORDAIRE redécrit le genre *Clitopa* Erichs. Il indique que Erichson a établi ce genre sur une espèce inédite de Mozambique qui n'est peut-être pas la même que celle de Natal, décrite par Blanchard sous le nom de *Bohemanni* (sic).
- 5.- **1879** : SCHAUFUSS décrit *Clitopa opaca* Schauf. (long : 18 mm, Patria : Caffraria), avec une courte diagnose en latin.
- 6.- **1902** : ARROW décrit *Clitopa capra* sp. n. (long : 17 mm, Mashonaland : Salisbury).
- 7.- **1904** : PERINGUEY redécrit longuement le genre *Clitopa* Erichs. Les caractères de la femelle sont également indiqués, mais se rapportent principalement au taxon *praecalva*, qui n'appartient pas en réalité au genre *Clitopa* mais au genre *Aliaclitopa* Lacroix. Péringuey décrit le nouveau taxon *Clitopa zambesina* n. spec. (18 mm, Southern Rhodesia). Parmi les cinq espèces incluses par Péringuey dans le genre *Clitopa*, seules deux appartiennent en réalité au genre : *bohemani* Blanchard et *zambesina* n. spec. Les trois autres : *rufiventris*, *praecalva* et *nitidipennis* sont actuellement classées respectivement dans les genres : *Cyclomera* Klug, *Aliaclitopa* Lacroix et *Neoclitopa* Lacroix.
- 8.- **1908** : PERINGUEY décrit *Clitopa debilis* n. sp. du Transvaal (11 mm, Zoutpansberg).
- 9.- **1919** : MOSER décrit trois nouvelles espèces appartenant au genre *Cephaloncheres*, dont *C. bechuanensis* n. sp. du Bechuanaland (mâle de 16 mm).
- 10.- **2001** : LACROIX, après examen de l'holotype préservé au MNHU à Berlin, classe le taxon *bechuanensis* Moser (*Cephaloncheres*) parmi le genre *Clitopa*.
- 11.- **2007** : D'après les caractères indiqués par Péringuey lors de sa description de *Clitopa debilis*, cette espèce semble ne pas appartenir au genre *Clitopa*, mais à un nouveau genre voisin de celui-ci. Le taxon *rufiventris* Boheman, décrit par cet auteur comme appartenant au genre *Onocheta*, est placé dans ce catalogue parmi le genre *Clitopa*.

29. *Cephaloncheres* Brenske

Cephaloncheres Brenske, 1898 : 393 (Neben *Macrophylla*).

Cephaloncheres Brenske ; DALLA TORRE, 1913 : 304.

Cephaloncheres Brenske ; LACROIX, 1999a : 73.

Cephaloncheres Brenske ; LACROIX, 2001 : 192.

Espèce-type : *Cephaloncheres ugoensis* Brenske, 1898 (monotypie).

Description. – Taille : 15 à 24 mm. Corps massif, peu allongé. Avant-corps fortement pileux. Dessus d'un brun châtaigne plus ou moins foncé, brillant.

Clypéus très ovalaire ; côtés arrondis ; bord antérieur régulièrement arrondi ; angle basal fortement rentré (fig. 1461). Sillon clypéo-frontal légèrement caréné, formant une plaque lisse. Clypéus et front à ponctuation rugueuse, à pilosité dressée, courte et forte (fig. 1459). Pas de carène frontale. Clypéus et front sur le même plan. Dernier article des palpes maxillaires trois fois plus long que le précédent, fin (fig. 1441). Palpes labiaux de 3 articles, insérés ventralement. Labre aplati, étiré latéralement. Antennes de 10 articles, le III un peu plus long que le IV, le VI allongé en lame, le VII court ou allongé (fig. 1444). Massue de 3 ou 4 articles, plus longs que le funicule (fig. 1456).

Pronotum bien transverse, à côtés arrondis, non crénelés, rebordés (fig. 1453). Marge antérieure sans ourlet membraneux, large, régulièrement concave ; angles antérieurs non marqués. Pilosité abondante et longue sur tout le pronotum (fig. 1481). Ecusson fort, aussi large que long, arrondi à l'apex, plus ou moins pileux.

Elytres larges ; suture rebordée ; calus huméraux légèrement saillants ; stries peu marquées. Ponctuation forte, enfoncée, ridiculeuse. Pilosité fine et courte, régulièrement répartie sur le disque ; bords à pilosité épineuse et dense. Apex droit, non rentré. Pygidium allongé. Métasternum à dense villosité fauve. Ventrites à longue pilosité pas très dense, les I à V fortement imbriqués les uns dans les autres. Abdomen rentré.

Protibia tridenté, la basale faible, la médiane allongée, l'apicale longue et courbe (fig. 1472). Eperon apical court ou long. Protarse peu allongé à articles fins. Griffes du protarse fines, courbes avec un court denticule à la base. Mésotibia peu allongé. Mésotarse long. Métatibia allongé, peu élargi à l'apex, à carène transverse oblique et entière ; éperons apicaux non dilatés, allongés, inégaux en longueur. Métatarse allongé. Griffes des méso- et métatarse comme celles du protarse.

Clé de détermination des espèces du genre *Cephaloncheres*

1. Protibia fin et allongé, à dent apicale longue, courbe et fine (fig. 1472) ; élytres courts et élargis ; pygidium allongé, très étroit (fig. 1480) *weneri* Lacroix
- Protibia massif (fig. 1473) ; élytres allongés 2
2. Massue antennaire de 4 articles longs et égaux (fig. 1476) ; pygidium aussi large que long (fig. 1479) ; pilosité du pronotum peu allongée *lizleri* Lacroix
- Massue antennaire avec 3 longs articles ; pygidium plus long que large 3
3. Massue antennaire de 3 longs articles seulement (fig. 1464) ; labre court et plat (fig. 1475) ; pilosité du pronotum longue et peignée *ugogoensis* Brenske
- Massue antennaire de 3 articles longs et 1 plus court interne (fig. 1478) ; labre large, légèrement bilobé (fig. 1474) ; pilosité du pronotum longue et hirsute *affinis* Moser

***Cephaloncheres affinis* Moser (442)** (figs. 1441, 1444, 1447, 1450, 1453, 1456, 1459, 1461, 1466, 1468, 1470, 1474, 1478, 1486)

Cephaloncheres affinis Moser, 1919 : 355 (Pori de Seringheti).

Cephaloncheres affinis Mos. ; BURGEON, 1946c : 110 (description femelle, Bura).

Cephaloncheres affinis Moser ; LACROIX, 2001 : 197.

Description. – Taille : 17 à 24 mm. Dessus brun jaunâtre.

Massue antennaire de 4 articles, l'interne deux fois plus court que les suivants (fig. 1478). Labre large, légèrement bilobé (fig. 1474). Pilosité du pronotum longue et hirsute. Elytres allongés. Pygidium plus long que large. Protibia massif. Eperon apical du protibia allongé. Paramères (fig. 1486).

Femelle : Diffère du mâle par les caractères suivants : Corps plus court et globuleux. Clypéus à bord antérieur moins relevé. Pilosité de la tête fine, moins dense. Dernier article des palpes maxillaires court. Yeux petits, enfoncés. Antenne courte à massue très courte de 3 articles. Pronotum peu transverse, à bord antérieur fortement arrondi intérieurement. Pilosité du disque peu dense. Ecusson large. Elytres courts, larges, ne couvrant pas le propygidium. Calus huméraux bien marqués. Apex tronqué. Ponctuation moins confluyente. Propygidium plus bombé. Pygidium bombé, aussi large que long. Méta sternum à pilosité plus fine, moins dense. Abdomen non rentré à ventrites I à V non imbriqués. Protibia court, bidenté ; dent médiane massive, courte ; dent apicale massive ; éperon interne court. Protarse court. Griffes minuscules à denticule interne imperceptible. Mésotarse de la même longueur que le mésotibia. Métafémur court, dilaté. Métatibia court, bien élargi à l'apex ; éperons apicaux courts, un peu élargis. Métatarse très court à article I fort.

La femelle de *Cephaloncheres affinis* avait été succinctement décrite par Burgeon (1946). Les caractères relevés sont ceux de beaucoup de femelles de Pachydeminae adaptées à une vie terricole.

Type au MNHU, Berlin. HOLOTYPE mâle (23 mm) avec les étiquettes suivantes : Afrique or^{le} anglaise, Pori de Séringuéli (de Bura à Taveta), Ch. Alluaud I-IV. 1904 (i) // *Cephaloncheres affinis* Mos. Type (m) // Type (rouge) (i). Edéage sur paillette (en mauvais état).

Distribution. – KENYA : Pori de Séringuéli (Tsavo ouest) (III-1904, Ch. Alluaud, 2 mâles, MNHN et MNHU). – Voi, Tsavo est (1906, Maurice de Rothschild, 1 mâle, MNHN ; XI-1997, Snisek, 5 mâles, coll. Keith ; XII-1999, Snisek, 2 mâles, coll. Keith). – environs de Kiboko (XI-1999, Snisek, 1 mâle, coll. Keith). – Kihtioko (XI-1999, Snisek, 1 mâle, coll. Keith). – Kibwezi (1904, Ch. Alluaud, 1 mâle, MNHN). – Bura, 1050m (III-1912, Alluaud et Jeannel, 1 femelle, MNHN). – Sagala hills (XII-1993, Werner rec., 29 mâles, coll. M. Lacroix ; XI-1995, Werner rec., 4 mâles, coll. M. Lacroix). – Région de Sagala, près de Voi (XII-1991, Werner rec., 3 mâles, coll. M. Lacroix ; XI-1992, Werner rec., 2 mâles, coll. M. Lacroix ; 3/4-XII-1996, Werner & Lizler rec., 2 mâles, coll. M. Lacroix).

TANZANIE : Tarangire national Park (III-1999, 19 mâles, coll. M. Lacroix). – Ruvuma, près de Songea (12/17-XII-1996, Werner & Lizler rec., 4 mâles, coll. M. Lacroix). – 100 km au nord de Songea (6/7-XII-1994, Werner rec., 1 mâle, coll. M. Lacroix).

Nombre d'exemplaires examinés : 77 mâles (53 du Kenya, 24 de Tanzanie) et 1 femelle (Kenya).

***Cephaloncheres lizleri* Lacroix (443)** (figs. 1476, 1479, 1484)

Cephaloncheres lizleri Lacroix, 2001 : 196.

Description. – Taille : 18 à 22 mm. Dessus brun châtaigne.

Massue antennaire de 4 articles longs et égaux (fig. 1476). Labre court et plat. Pilosité du pronotum peu allongée, peignée. Elytres allongés. Pygidium aussi large que long (fig. 1479). Protibia massif. Eperon apical du protibia long. Paramères (fig. 1484).

Femelle inconnue.

Type au MNHN, Paris. HOLOTYPE mâle (20 mm) avec les étiquettes suivantes : Tanzania, 2-XII-1999, near Namanga, Werner & Lizler leg. (i) // *Cephaloncheres lizleri* n. sp., M. Lacroix det. 2001 (m) // Holotype (i). *Ex* collection M. Lacroix.

Cinq paratypes mâles (même étiquettes de localité). *In* coll. M. Lacroix, Paris, France.

Distribution. – TANZANIE : Nasanga (2-XII-1999, *Werner & Lizler rec.*, 6 mâles, MNHN et coll. M. Lacroix).

***Cephaloncheres ugogoensis* Brenske (444)** (figs. 1464, 1473, 1475, 1485)

Cephaloncheres ugogoensis Brenske, 1898 : 393 (Ugogo, mâle).

Cephaloncheres ugogenesis (sic) Brenske ; DALLA TORRE, 1913 : 304.

Cephaloncheres ugogoensis Brenske ; LACROIX, 2001 : 196.

Description. – Taille : 18 à 22 mm. Dessus brun châtaigne.

Massue antennaire de 3 articles longs et égaux (fig. 1464). Labre court et plat (fig. 1475). Pilosité du pronotum longue et peignée. Elytres allongés. Pygidium plus long que large. Protibia massif (fig. 1473). Eperon apical du protibia long. Paramères (fig. 1485).

Femelle inconnue.

Type au MNHU, Berlin. HOLOTYPE mâle (20 mm). Ugogo, Tanzanie (i).

Distribution. – TANZANIE : Uyogo (Ugogo) (1 mâle, MNHU). – Mitundu, Dodoma prov. (10/16-XII-1999, *Werner & Lizler rec.*, 6 mâles, coll. M. Lacroix). – Babati, 30 km de Dodoma (2/3-XI-1994, *Werner rec.*, 2 mâles, coll. M. Lacroix). – Ruaha national Park (XII-1997, 2 mâles, coll. M. Lacroix).

***Cephaloncheres weneri* Lacroix (445)** (figs. 1472, 1477, 1480, 1481, 1483)

Cephaloncheres weneri Lacroix, 2001 : 194 (1 mâle, 1990, *Werner rec.*).

Description. – Taille : 16 mm. Dessus brun châtaigne.

Massue antennaire de 4 articles, l'interne deux fois plus court que les suivants (fig. 1477). Labre très court et plat. Pilosité du pronotum longue, peignée. Elytres courts et élargis. Pygidium très allongé, étroit (fig. 1480). Protibia fin, allongé, à dent apicale longue, courbe et fine (fig. 1472). Eperon apical du protibia court. Paramères (fig. 1483).

Femelle inconnue.

Type au MNHN, Paris. HOLOTYPE mâle (16 mm) avec les étiquettes suivantes : Tanzania, I-1990, Pare Mts Kilimanjaro prov., 1000m Werner leg. (i) // Holotype // *Cephaloncheres weneri* n. sp., M. Lacroix det. 2001 (m). *Ex* collection M. Lacroix.

Distribution. – TANZANIE : Monts Pare, 1000 m, Kilimanjaro (I-1990, *Werner rec.*, 1 mâle, coll. M. Lacroix).

- Groupe VII -

Tableau des caractères différentiels des genres du groupe VII

Caract.	30	31	32	33	34	35	36	37	38	39	40	41	42
A	1	1	0	0	0	0	0	0	0	0	0	0	0
B	0	1	0	0	0	0	0	0	0	0	0	0	0
C	1	1	0	0	0	0	0	0	1	1	1	1	1
D	0	1	0	1	1	1	1	1	0	1	1	1	1
E	0	0	0	0	1	0	0	0	0	0	1	0	0
F	0	0	0	0	0	1	1	0	1	1	0	0	0
G	0	0	0	0	0	1	0	0	0	0	1	0	0
H	1	1	1	1	1	?	0	1	0	0	1	1	0
I	1	0	0	1	0	0	0	0	0	0	0	0	0

A.- Massue antennaire

- 0. 3 articles
- 1. plus de 3 articles

C.- Palpes labiaux

- 0. insérés latéralement
- 1. insérés ventralement

E.- Marge antérieure du pronotum

- 0. sans ourlet membraneux
- 1. avec un ourlet membraneux

G.- Front

- 0. sans carène
- 1. avec une carène

I.- Eperon du protibia

- 0. présent
- 1. absent

B.- Antennes

- 0. 10 articles
- 1. 11 articles

D.- Protibia

- 0. bidenté
- 1. tridenté

F.- Métatibia

- 0. sans carène transverse
- 1. avec une carène transverse complète

H.- Dernier article des palpes maxillaires

- 0. lisse
- 1. excavé sur le dessus

30. *Eucyclophylla* Waterhouse

Eucyclophylla Waterhouse, 1875 : 406 ;

Eucyclophylla Waterh. ; PERINGUEY, 1904 : 131.

Eucyclophylla Waterh. ; DALLA TORRE, 1913 : 303.

Eucyclophylla Waterhouse ; EVANS, 1987d : 487.

Eucyclophylla Waterhouse ; LACROIX, 2005b : 292 (redescription du genre).

Espèce-type : *Eucyclophylla lata* Waterhouse (monotypie).

Description. – Taille moyenne, entre 12 et 18 mm. Corps court, élargi, ovalaire. Avant-corps fortement pileux. Dessus brun clair rougeâtre à brun foncé.

Clypéus aussi long que large, entièrement arrondi ; bord antérieur légèrement relevé ; disque plat ou légèrement concave (fig. 1494). Sillon clypéo-frontal fin, non caréné. Canthus oculaire présent. Clypéus et front à forte ponctuation serrée. Tête à pilosité fine. Pas de carène frontale. Clypéus et front sur le même plan. Yeux forts.

Antennes de 10 articles, le III plus ou moins court, prolongé parfois en lame. Massue très longue de 7 articles égaux (fig. 1487). Dernier article des palpes maxillaires excavé sur le dessus, à apex pointu (fig. 1501). Labre aplati, légèrement bilobé. Palpes labiaux de 3 articles, insérés ventralement.

Pronotum bien transverse, à marge antérieure non rebordée, ciliée, sans ourlet membraneux ; côtés arrondis, non crénelés ; angles antérieurs arrondis. Disque convexe, à ponctuation serrée et fortement pileux. Ecusson important, aussi large que long, ponctué et pileux.

Elytres courts ; suture rebordée ; côtes plus ou moins saillantes. Calus huméraux marqués. Apex élytral arrondi et bien rentré. Pilosité fine mais dense, régulièrement répartie sur tout le disque. Pygidium vertical, plus large que long, pileux, à apex arrondi. Métasternum fortement villeux. Ventrites abdominaux à pilosité assez dense.

Protibia allongé, assez fin, normalement bidenté (unidenté chez *leggi*) ; les deux dents proches l'une de l'autre (fig. 1499). Pas d'éperon interne. Protarse à articles fins, sans touffes de soies en dessous, le I aussi long que les II et III réunis. Griffes du protarse identiques, courbes, avec un denticule interne basal (différentes chez *leggi*, l'une simple, l'autre avec un fort denticule). Mésotibia fin et allongé. Mésotarse long, avec l'article I plus long que le II. Métafémur légèrement globuleux, bien pileux sur sa tranche inférieure. Métatibia plus ou moins élargi à l'apex, sans carène transverse ou celle-ci incomplète (fig. 1504). Eperons apicaux inégaux, l'interne plus long. Métatarse allongé, l'article I fort, plus long que le II. Griffes des méso- et métatarse plus droites que celles du protarse, avec le denticule inférieur basal plus faible (différentes chez *leggi*).

Discussion. – En 1875, WATERHOUSE décrit, des collections du British Museum, un certain nombre de « Macrophyllinae » d'Afrique du Sud, dont *Eucyclophylla* gen. nov. avec *lata* sp. nov. (Habitat Cape of Good Hope). En 1904, PERINGUEY redécrit longuement le genre *Eucyclophylla* avec l'espèce *lata*. Il indique comme habitat : Cape Colony (Cape Town). EVANS (1987) décrit *Eucyclophylla namaqua* sp. nov. Il compare cette nouvelle espèce avec *E. lata* Waterhouse. Deux nouvelles espèces sont ajoutées par LACROIX (2005b) au genre *Eucyclophylla* : *leggi* Lacroix récoltée à Muizenberg, en 1989, en un unique exemplaire et *flavida* Lacroix provenant d'anciennes collections.

Le genre *Eucyclophylla* (groupe VII) se distingue des autres genres afrotropicaux par les caractères suivants : antennes de 10 articles à massue très longue de 7 articles ; corps court, ovalaire ; avant-corps fortement

pileux ; griffes des tarse avec un denticule interne basal ; protibia uni ou bidenté sans éperon interne ; labre aplati, bilobé en dessous ; écusson fort.

Le genre *Eucyclophylla* est confiné aux régions côtières sablonneuses du sud-ouest de la Province du Cap (Sandveld, Swartland, Cape Town, Cape of Good Hope) (EVANS, 1987). Les espèces sont diurnes et peuvent être collectées sur les fleurs.

Clé de détermination des espèces du genre *Eucyclophylla*

- 1.- Protibia fin et unidenté (fig. 1498) ; protarse très court (fig. 1506) ; griffes des pro- et mésotarse inégales, l'une simple, l'autre avec un fort denticule inférieur (fig. 1495) ; clypéus un peu plus long que large (fig. 1492) ; article antennaire III court, globuleux (fig. 1489) ; corps court à élytres tronqués à l'apex (fig. 1487) *leggi*
- Protibia plus fort et bidenté ; protarse allongé, à articles II-IV allongés ; griffes identiques, avec un denticule inférieur près de la base ; clypéus un peu plus large que long ; corps plus allongé 2
- 2.- Article antennaire III allongé, non prolongé en lame (fig. 1491) ; métatibia long, fin, à apex peu élargi (fig. 1505) ; pygidium peu ponctué à pilosité longue et peu abondante ; pilosité du dessus d'un jaune orangé ; disque du clypéus un peu concave (fig. 1494) ; éperons du métatibia fins *flavida*
- Article antennaire III court et prolongé en lame (fig. 1490) ; métatibia court, élargi à l'apex (fig. 1504) ; pygidium bien ponctué, à pilosité fine et abondante ; pilosité du dessus grise ou blanche ; disque du clypéus plat ; éperon interne du métatibia légèrement dilaté 3
- 3.- Ecusson fortement ponctué ; article antennaire III prolongé en lame courte ; côtes élytrales peu distinctes *lata*
- Ecusson à ponctuation fine, rare au milieu ; article antennaire III bien prolongé en lame ; côtes élytrales distinctes *namaqua*

Tableau comparatif entre *leggi*, *flavida* et *lata* Waterhouse

Caractères	<i>leggi</i>	<i>lata</i>	<i>flavida</i>
Article antennaire III	court, globuleux (1489)	court, prolongé en lame (1490)	allongé (1491)
Clypéus	plus long que large (1492)	plus large que long (1493)	plus large que long (1494)
Griffes des tarse	différentes (1495)	identiques (1496)	identiques (1497)
Protibia	fin, unidenté (1498)	fort, bidenté (1499)	fort, bidenté (1500)
Dernier article des palpes maxillaires	court, dessus excavé (1501)	court, dessus bien excavé (1502)	allongé, dessus peu excavé (1503)
Côtes élytrales	faibles	à peine indiquées	bien saillantes
Pilosité du pygidium	fine, régulière, sur tout le disque	plus allongée, sur tout le disque	longue, peu abondante
Métatibia	court, apex élargi	court, apex élargi (1504)	allongé, fin, apex peu élargi (1505)
Ponctuation écusson	fine et dense	forte, espacée	très fine, dense
Pilosité du pronotum	très touffue, hirsute, gonflée	fine et duveteuse, aplatie	très touffue, hirsute, gonflée
Protarse	court	long	long
Articles II-IV protarse	très courts (1506)	allongés (1507)	allongés (1508)
Eperons du métatibia	l'interne plus épais	l'interne plus épais	l'interne fin
Mésotarse	court	long	long

***Eucyclophylla flavida* Lacroix (446)** (figs. 1488, 1491, 1494, 1497, 1500, 1503, 1505, 1508, 1511)

Eucyclophylla flavida Lacroix, 2005b : 294.

Du latin *flavidus*, allusion à la couleur jaunâtre de la pilosité du dessus.

Description. – Taille : 16-18 mm. Corps ovulaire, à élytres arrondis à l'apex (fig. 1488). Dessus brun rougeâtre clair, à pilosité jaunâtre.

Clypéus un peu plus large que long, bien arrondi, à disque un peu concave (fig. 1494). Clypéus et front à longue et dense villosité. Dernier article des palpes maxillaires allongé, très peu excavé sur le dessus (fig. 1503). Labre transverse, bien bilobé. Article antennaire III allongé, coudé, légèrement renflé sur le dessus (fig. 1491). Massue antennaire très longue et coudée, de 7 articles égaux.

Pronotum bien transverse ; ponctuation fine et dense ; à villosité jaune, dense, abondante, gonflée et hirsute, couvrant tout le disque. Ecusson à ponctuation très fine et dense, villeux.

Elytres arrondis à l'apex ; calus huméraux marqués ; suture bien rebordée ; côtes élytrales bien saillantes ; ponctuation forte et serrée ; pilosité dense, courte mais assez épaisse, jaune, couvrant tout le disque. Métasternum fortement villeux. Ventrites abdominaux à longue pilosité peu dense. Pygidium à ponctuation très fine, brillant, à pilosité peu abondante, longue et dressée.

Protibia bidenté, assez fort, les deux dents aiguës (fig. 1500). Protarse assez long ; l'article I égal aux II et III réunis (fig. 1508). Griffes du protarse identiques, coudées, avec un petit denticule basal (fig. 1497). Mésotibia long et fin, avec une carène transverse incomplète ; éperons apicaux fins. Mésotarse allongé, à article I un peu plus fort et long que le II. Métatibia allongé, fin, non élargi à l'apex, avec une carène transverse incomplète (fig. 1505) ; éperons apicaux longs et fins, l'interne plus long. Métatarse à article I pas plus long que le II. Griffes des méso- et métatarse moins coudées que celles du protarse, avec un denticule basal.

Paramères longs et fins, à apex coudé et aplati latéralement (fig. 1511).

Type au MNHN, Paris. HOLOTYPE mâle (18 mm) avec les indications suivantes : Af. austr. (bleue, m) // Collection Castelnau (i) // *Eucyclophylla flavida* n. sp., M. Lacroix det., 2005 // Holotype.

Un PARATYPE mâle (16 mm) *in* collection M. Lacroix.

Distribution. – AFRIQUE DU SUD, Western Cape : sans indication de localité.

***Eucyclophylla lata* Waterhouse (447)** (figs. 1490, 1493, 1496, 1499, 1502, 1504, 1507, 1510)

Eucyclophylla lata Waterhouse, 1875 : 406.

Eucyclophylla lata Waterh. ; PÉRINGUEY, 1904 : 132.

Eucyclophylla lata Waterh. ; DALLA TORRE, 1913 : 303.

Eucyclophylla lata Waterhouse ; EVANS, 1987d : 490.

Eucyclophylla lata Waterhouse ; LACROIX, 2005b : 295 (redescription).

Description. – Taille : 16-18 mm. Corps ovalaire. Dessus brun foncé, à pilosité d'un blanc grisâtre.

Clypéus un peu plus large que long, à marge circulaire, disque plat (fig. 1493). Clypéus à fine pilosité courte et dressée. Front à dense et longue villosité. Dernier article des palpes maxillaires court, bien excavé sur le dessus (fig. 1502). Labre aplati, légèrement bilobé. Article antennaire III court, légèrement prolongé en lame (fig. 1490). Massue antennaire longue, bien coudée, de 7 articles égaux.

Pronotum moins transverse que chez *flavida* et *leggi* ; ponctuation fine et très dense ; à villosité assez fine, blanchâtre, duveteuse, aplatie, cachant moins le pronotum que chez les autres espèces. Ponctuation de l'écusson forte mais espacée.

Elytres à apex arrondi ; calus huméraux légèrement marqués ; suture légèrement rebordée ; côtes élytrales peu distinctes ; ponctuation forte ; pilosité fine, courte, blanchâtre, dense sur tout le disque. Ventrites abdominaux à pilosité courte et dense. Pygidium à fine ponctuation et pilosité courte et dense.

Protibia assez fort, bidenté ; les dents arrondies à l'apex (fig. 1499). Protarse assez long, à article I égal aux II et III réunis (fig. 1507). Griffes du protarse identiques, courbées, avec un denticule basal fin (fig. 1496). Mésotibia fin, sans carène transverse ; éperons apicaux longs et fins. Mésotarse peu allongé à article I bien plus long que le II. Métatibia court, élargi à l'apex, sans carène transverse (fig. 1504) ; éperons apicaux inégaux, l'interne plus épais. Métatarse peu allongé, à article I un peu plus fort et long que le II. Griffes des méso- et métatarse identiques, moins coudées que celles du protarse, avec un petit denticule basal.

Paramères de l'édéage allongés, courbés juste avant l'apex (fig. 1510).

Type au BMNH, Londres.

Distribution. – AFRIQUE DU SUD, Western Cape : Saldanha (juillet). Les étiquettes des récoltes anciennes indiquent seulement : Cape Town ou Cape of Good Hope.

***Eucyclophylla leggi* Lacroix (448)** (figs. 1487, 1489, 1492, 1495, 1498, 1501, 1506, 1509)

Eucyclophylla leggi Lacroix, 2005b : 297.

Description. – Taille : 12 mm. Corps très raccourci, à élytres tronqués à l'apex (fig. 1487). Dessus brun rougeâtre foncé, à pilosité fauve.

Clypéus un peu plus long que large, bien arrondi, à disque plat (fig. 1492). Clypéus à courte et fine pilosité dressée. Front à longue et dense villosité. Dernier article des palpes maxillaires court, excavé sur le dessus (fig. 1501). Labre petit, aplati, légèrement bilobé. Article antennaire III très court, légèrement globuleux, avec une petite pointe sur le dessus (fig. 1489). Massue antennaire très longue, de 7 articles égaux.

Pronotum étroit, bien transverse ; ponctuation fine et dense, à villosité fauve clair, très abondante, longue et hirsute, cachant tout le disque. Écusson à ponctuation fine et dense, vilieux.

Elytres courts, à apex tronqué, assez droit ; suture finement rebordée ; côtes élytrales faibles ; ponctuation fine, courte, couvrant densément tout le disque. Ventriles abdominaux à dense et longue pilosité. Pygidium à ponctuation serrée et pilosité fine, courte, régulière et dense.

Protibia très fin, unidenté (fig. 1498). Protarse très court ; article I aussi long que les II et III réunis, les III et IV très courts (fig. 1506). Griffes du protarse inégales, l'externe simple, l'interne avec un fort denticule inférieur (fig. 1495). Mésotibia court, à éperons apicaux longs et fins. Mésotarse peu allongé à article I bien plus long que le II. Griffes du mésotarse comme celles du protarse, l'interne simple, l'externe avec un fort denticule inférieur. Métatibia court, triangulaire, élargi à l'apex, sans carène transverse ; éperons apicaux subégaux, l'interne un peu plus fort. Métatarse peu allongé, à article I plus fort et un peu plus long que le II. Griffes externe du métatarse avec un court denticule inférieur.

Paramères courts, légèrement coudés à l'apex (fig. 1509).

Type au MRAC, Tervuren. HOLOTYPE mâle (12 mm) avec les indications suivantes : Coll. Mus. Tervuren, South Africa : Cape, Muizenberg : 16.VI/30.VI.1989, R. Legg (i) // *Eucyclophylla leggi* n. sp., M. Lacroix det., 2005 (i) // Holotype.

Distribution. – AFRIQUE DU SUD, Western Cape : Muizenberg (au sud de Cape Town) (Holotype, 16/VI-30/VI/1989, R. Legg rec.).

***Eucyclophylla namaqua* Evans (449) (fig. 1512)**

Eucyclophylla namaqua Evans, 1987d : 490.

Eucyclophylla namaqua Evans ; LACROIX, 2005b : 297.

Description. – Taille : 12,5-16 mm. Espèce très proche de *lata* Waterhouse, les caractères indiqués par Evans pourraient n'être que des variations individuelles au sein d'une même espèce.

Elle en diffère selon EVANS (1987) par les caractères suivants : article antennaire III fortement prolongé en lame ; ponctuation de l'écusson fine, rare au milieu ; soies élytrales de couleur sombre ; côtes élytrales bien distinctes ; protibia avec une ébauche de dent basale ; paramères de l'édéage courts, courbés régulièrement (fig. 1512).

Type au Transvaal Museum, Pretoria. HOLOTYPE mâle (15 mm) avec les indications suivantes : South Africa, Cape Province, Nortierfarm, 32.03^S et 18.19^E, E.-Y., day, red sand.

Trois paratypes avec les mêmes indications.

Distribution. – AFRIQUE DU SUD, Western Cape (Sandveld) (diurne, zones sablonneuses, sur fleurs, août, sept.). Récolté le long de la côte dans les localités suivantes : Nortierfarm, Doringbaai, Island Point, Seweputs farm, Papendorp dunes, Soutpan, Kommandokraal, Elandsbaai.

Historique du genre *Eucyclophylla*

- 1.- **1875** : WATERHOUSE décrit, des collections du British Museum, un certain nombre de « Macrophyllinae » d'Afrique du Sud dont *Eucyclophylla* gen. nov. avec *lata* sp. nov. (Hab. Cape of Good Hope. B.M.).
- 2.- **1904** : PERINGUEY redécrit longuement le genre *Eucyclophylla* Waterh. avec l'espèce *lata* Waterh. Il indique comme habitat : Cape Colony (Cape Town).
- 3.- **1987d** : EVANS décrit *Eucyclophylla namaqua* sp. nov. Il compare cette nouvelle espèce avec *E. lata* Waterhouse. Le genre *Eucyclophylla* est redécrit et comparé avec les genres voisins.
- 4.- **2005b** : LACROIX décrit deux nouvelles espèces : *E. leggi* de Muizenberg, Western Cape (un holotype mâle du MRAC, Tervuren, VI-1989, R. Legg rec.) et *flavida* de la région du Cap (Holotype et paratype, MNHN). Ces nouvelles espèces sont comparées aux taxons existants. Le genre *Eucyclophylla* est redéfini.

31. *Protoclitopa* Decelle

Protoclitopa Decelle, 1979 : 264.

Protoclitopa Decelle ; LACROIX, 1999a : 75.

Protoclitopa Decelle ; LACROIX, 2001 : 210.

Espèce-type : *Protoclitopa tetraphylla* Decelle (monotypie).

Diagnose. – Sillon clypéo-frontal fin, sans carène ; labre transverse, aplati, fin ; dernier article des palpes maxillaires fusiforme, peu excavé sur le dessus ; antennes de 11 articles ; article antennaire III court, pas plus long que le IV ; massue antennaire de 5 articles, l'interne plus court que les suivants ; marge antérieure du pronotum non rebordée, sans ourlet membraneux ; protibia tridenté, dent basale faible, avec un éperon interne ; pro- et mésotarse allongés, à articles non dilatés et sans touffes de soies en dessous ; griffes de tous les tarsi identiques, avec un denticule inférieur basal ; deux éperons apicaux au mésotibia ; métatibia allongé, non dilaté, sans carène transverse.

Description. – Taille moyenne (autour de 17 mm). Corps massif, peu allongé. Dessus brun rougeâtre. Avant-corps bien pileux.

Clypés bien transverse, plat ; côtés arrondis ; bord antérieur largement arrondi, non incisé (fig. 1513) ; disque à ponctuation granuleuse et à pilosité fine, dense, dressée. Sillon clypéo-frontal peu marqué, non caréné. Canthus oculaire fin. Yeux forts. Clypés et front sur le même plan. Front à pilosité longue et dressée (fig. 1518). Pas de carène frontale.

Labre fin, aplati, légèrement sinué en dessous (fig. 1516). Dernier article des palpes maxillaires fusiforme, légèrement excavé sur le dessus (fig. 1517). Palpes labiaux de 3 articles insérés aux angles antérieurs du labium. Antennes de 11 articles ; article III court, pas plus long que le IV ; article V légèrement denticulé ; article VI prolongé en courte lame. Massue antennaire de 5 articles, l'interne deux fois plus court que les suivants (comme chez *Cephaloncheres*) (fig. 1515).

Pronotum peu transverse, assez étroit, à côtés incurvés, assez droits, non crénelés ; angles antérieurs légèrement saillants ; marge antérieure non rebordée, sans ourlet membraneux (fig. 1514). Disque convexe, densément villeux. Ecusson pas plus long que large, bien ponctué, pileux.

Elytres à côtés arrondis, élargis avant l'apex ; angle apical arrondi, non rentré ; suture élytrale finement mais bien rebordée ; calus huméraux légèrement saillants ; stries légèrement marquées. Disque à ponctuation dense, à pilosité fine, assez dense (fig. 1523).

Propygidium en partie découvert par les élytres. Pygidium pas plus long que large ; apex arrondi ; disque pileux (fig. 1522). Mésternum à forte villosité. Ventrites abdominaux étroits, le VI plus large, à pilosité longue et dressée. Abdomen plat, non rentré et ventrites non imbriqués les uns dans les autres.

Protibia tridenté ; dent basale très faible ; médiane courte ; l'apicale peu allongée (fig. 1519). Un éperon interne situé au niveau de la dent médiane. Protarse long, à articles I-IV allongés, non dilatés et sans touffes de soies en dessous (fig. 1520). Griffes du protarse égales, allongées, peu courbes, avec un denticule inférieur près de la base (fig. 1521). Mésotibia fin, allongé, sans carène transverse, avec deux éperons apicaux (fig. 1524). Mésotarse allongé, à article I plus long que le II (fig. 1526). Métafémur allongé. Métatibia fin, allongé, sans carène transverse, à apex peu élargi ; éperons terminaux fins et longs (fig. 1525), l'interne un peu plus fort et allongé. Métatarse allongé, à article I un peu plus fort et long que le II (fig. 1527). Griffes des méso- et métatarse identiques à celles du protarse.

Discussion. – le genre *Protoclitopa* Decelle fait partie du groupe VII défini par LACROIX (1999). Il se distingue des autres genres afrotropicaux par la combinaison des caractères définis dans la diagnose. Il se différencie bien des autres genres du groupe VII par ses antennes de 11 articles, sa massue de cinq articles.

***Protoclitopa tetraphylla* Decelle (450) (figs. 1513-1528)**

Protoclitopa tetraphylla Decelle, 1979 : 265 (mâle, Ndala, *G. Carpenter rec.*, XII-1916).

Protoclitopa tetraphylla Decelle ; LACROIX, 2001 : 210.

Description (mâle). – Taille : 16 à 18 mm. Dessus brun fauve avec les élytres plus sombres.

Clypés un peu plus large que le front. Clypés et front à forte ponctuation serrée et pilosité fine, dressée, plus longue vers la base du front. Antennes à article V légèrement dilaté, le VI prolongé en apophyse ; massue deux fois plus longue que le funicule.

Pronotum à côtés incurvés en leur partie antérieure ; angles antérieurs légèrement saillants. Disque du pronotum densément et finement ponctué. Pilosité dense et longue couvrant tout le disque. Bord postérieur avec de longues soies. Ecusson à dense et longue pilosité.

Elytres avec, chacun, quatre stries peu marquées. Pilosité fine, couchée, plus longue et dense en partie basale et sur les côtés. Pygidium peu ponctué, à pilosité longue, fine, peu dense.

Paramères allongés à apex courbé et fortement dilaté latéralement (fig. 1528).

Femelle inconnue.

Type au BMNH, Londres. HOLOTYPE mâle (18 mm). Ndala, G.D.H. Carpenter leg., XII-1916 (i).

Quatre paratypes : Carpenter leg., I-X-1916, 2 mâles au BMNH – 1 mâle n° 6703, lac Tanganika, Ujiji-Kigoma, leg. Cipriani, X/XI-1930, in Museo zoologico « La Specola » à Firenze – 1 mâle (17 mm) au MRAC, Tervuren, avec les indications suivantes : Paratypus, ♂, tetraphylla (i) (rouge) // German E. Africa, 92°45'E. 3°45'S., I-X-1916, Dr. G. D. H. Carpenter, came to light (i) // 1919-1922 (i) // Coll. Mus. Tervuren, ex Brit. Mus. don J. Decelle (m) // *Protoplitopa tetraphylla* n. sp., J. Decelle det. 1977 (Edéage disséqué).

Distribution. – TANZANIE : Ndala ; Siga Hills ; Ujiji-Kigoma, lac Tanganyika.

32. *Onochaeta* Erichson

Onochaeta Erichson, 1848 : 654.

Onochaeta Erichs. ; BURMEISTER, 1855 : 449.

Onochaeta Erichs. ; LACORDAIRE, 1856 : 304.

Onocheta (sic) ; BOHEMAN, 1857 : 80.

Onochaeta Erichson ; GEMMINGER & HAROLD, 1869 : 1188.

Onochaeta Erichs. ; PÉRINGUEY, 1904 : 120.

Onochaeta Er. ; DALLA TORRE, 1913 : 305.

Espèce-type : *Melolontha porcata* Swartz, 1817 (désignation par Burmeister).

Description. – Taille : 14 à 20 mm. Corps assez massif, peu allongé (fig. 1529). Dessus du corps entièrement pileux, brun foncé ou noirâtre, brillant.

Clypéus important, rectangulaire ; côtés droits ou très légèrement arrondis ; bord antérieur très légèrement arrondi, non incisé ; disque plat, à ponctuation forte et râpeuse. Sillon clypéo-frontal sinué, sans carène. Front à ponctuation forte et râpeuse. Pas de carène frontale. Clypéus et front sur le même plan. Tête à dense pilosité dressée. Dernier article des palpes maxillaires excavé sur le dessus. Palpes labiaux de 3 articles, insérés latéralement. Labre petit, aplati. Antennes de 10 articles, le III pas plus long que le IV, les VI et VIII aplatis et courts. Massue de 3 articles, un peu plus longue que le funicule.

Pronotum allongé, très peu transverse ; côtés arrondis vers leur base, bien convergents en partie antérieure, non crénelés ; angles antérieurs prononcés ; marge antérieure non rebordée, sans ourlet membraneux, ciliée. Disque à ponctuation forte, enfoncée et à dense et longue pilosité. Ecusson pas plus long que large, ponctué et cilié.

Elytres courts, à côtés bien arrondis avant l'apex ; suture rebordée. De fortes côtes saillantes sur le disque. Calus non prononcés. Ponctuation dense et pilosité abondante entre les côtes. Apex droit, non rentré. Propygidium découvert par les élytres. Pygidium important. Métasternum fortement vilieux. Ventrites à dense pilosité.

Protibia bidenté, la dent inférieure très proche de l'apicale. Eperon apical court et fin. Protarse peu allongé, à articles II-III-IV très courts. Griffes du protarse allongées, courbes, avec un denticule basal. Mésotibia allongé, sans carène transverse. Mésotarse court, à peine plus long que le mésotibia. Métafémur allongé, non dilaté. Métatibia allongé, sans carène transverse ; non élargi à l'apex. Eperons apicaux subégaux, non dilatés. Métatarse court, pas plus long que le métatibia ; article I court mais dilaté, les II, III et IV très courts. Griffes des méso- et métatarse égales, identiques à celles du protarse.

Femelle inconnue.

Discussion. – Le genre *Onochaeta* (groupe VII) se distingue des autres genres afrotropicaux par la combinaison des caractères suivants : pro- et mésotarses non dilatés, sans touffes de soies en dessous ; article antennaire III pas plus long que le IV ; griffes des tarses avec un denticule basal ; labre étiré latéralement, incisé en dessous ; antennes de 10 articles ; massue antennaire de 3 articles ; palpes labiaux insérés latéralement ; protibia bidenté, la dent inférieure jouxtant l'apicale ; élytres avec des côtes saillantes et à pilosité intercostale abondante.

Le genre *Onochaeta* Erichson comprend une espèce : *O. porcata* (Swartz) répandue en Afrique du Sud (province du Cap, Natal). Cette espèce est peu représentée dans les collections (2 ex. au MNHN, Paris ; 5 ex. dans les différentes collections des musées sud-africains ; le type à Stockholm).

Onochaeta porcata (Swartz) (451) (fig. 1529)

Melolontha porcata Swartz in Schönherr, 1817 : 175 (Caput bonae Spei ?), appendix : 87 (diagnose).

Onochaeta porcata Schönh. ; ERICHSON, 1848 : 654.

Onochaeta porcata Schönh. ; BURMEISTER, 1855 : 449.

Onochaeta porcata Schoenherr ; LACORDAIRE, 1856 : 304.

Onochaeta porcata Swartz ; GEMMINGER & HAROLD, 1869 : 1188.
Onochaeta porcata Swartz ; PÉRINGUEY, 1904 : 121.
Onochaeta porcata Swartz ; DALLA TORRE, 1913 : 305.

Description. – Dessus noirâtre à pilosité fauve. Front à ponctuation fortement râpeuse. Quatre fortes côtes élytrales saillantes et lisses ; les espaces intercostaux à revêtement squamuleux dense. Pygidium un peu plus long que large, arrondi à l'apex, à dense villosité dressée. Protibia à dent apicale courbe, très courte, arrondie à son apex ; la dent inférieure contiguë à l'apicale, à apex arrondi.

Type au Naturhistoriska Riksmuseet, Stockholm.

Distribution. – AFRIQUE DU SUD : Province du Cap ; Natal.

Historique du genre *Onochaeta*

- 1.- **1817** : SWARTZ (*in* Schönherr) décrit *Melolontha porcata* (Habitat ad Caput bonae Spei ?, Mus. Schönherr). La description se trouve page 87 de l'Appendix. L'espèce est reprise en page 175 du *Synonymia Insectorum* (Erster Band) dans le genre *Melolontha* sous le numéro 53.
- 2.- **1848** : ERICHSON décrit brièvement le nouveau genre *Onochaeta* en y incluant le taxon *Mel. porcata* Schönh. d'Afrique du Sud.
- 3.- **1855** : BURMEISTER classe le genre *Onochaeta* Erichs parmi son groupe 3, Macrophyllidae, en compagnie du genre *Macrophylla* Hope.
- 4.- **1856** : LACORDAIRE inclut le genre *Onochaeta* Erichs. parmi sa sous-tribu VII, Macrophyllides. Dans sa description, il indique des « jambes antérieures tridentées ».
- 5.- **1857** : BOHEMAN décrit *Onocheta* (Erichs.) *natalensis* (p. 81) de Portum Natalensem et *Onocheta rufiventris* (p. 82) habitat in regione fluvii Limpopensis. Ces deux taxons appartiennent en fait au genre *Cyclomera* Klug.
- 6.- **1869** : GEMMINGER & HAROLD, dans leur Catalogue (page 1188), classent parmi le genre *Onochaeta* Erichson les taxons suivants : *natalensis* Bohem., *porcata* Swartz et *rufiventris* Bohem.
- 7.- **1904** : PÉRINGUEY donne une bonne description du genre *Onochaeta* Erichs ainsi que du taxon *porcata* Swartz. Il indique la singularité de cet insecte qui se distingue des autres pachydemines sudafricains par les fortes côtes élytrales et par les intervalles costaux à dense squamulation. Il indique également qu'il a vu l'espèce-type du genre dans la collection Schönherr au Musée de Stockholm. La femelle lui est inconnue et il semble qu'il n'ait vu que le type (longueur : 18mm, Hab : ? Transvaal, not exact locality).
- 8.- **1913** : DALLA TORRE (page 305) inclut parmi le genre *Onochaeta* Er. les taxons *natalensis* Boh., *porcata* Swartz et *rufiventris* Boh.

33. *Empycastes* Gerstaecker

Empycastes Gerstaecker, 1871 : 47 (nov. gen., Trib. Melolonthidae).

Empycastes nov. gen. ; GERSTAECKER, 1873 : 114 (indiqué comme « nov. gen. »).

Empycastes Gerstaecker ; KOLBE, 1897 : 170.

Empycastes Gerst. ; DALLA TORRE, 1912 : 165 (Schizonychini).

Empycastes Gerstaecker ; LACROIX, 1999a : 73.

Empycastes Gerstaecker ; LACROIX, 2001 : 199 (Pachydeminae).

Espèce-type : *Empycastes coronatus* Gerstaecker (monotypie).

Description. – Taille autour de 20 mm. Corps allongé à côtés parallèles. Dessus à pilosité mixte : soies et squamules.

Clypéus fortement concave à bords bien relevés ; bord antérieur multidenté (fig. 1534). Sillon clypéo-frontal caréné. Clypéus et front non sur le même plan (fig. 1531). Côtés du clypéus non incisés. Canthus oculaire présent. Dernier article des palpes maxillaires excavé sur le dessus. Palpes labiaux de 2 articles, insérés sur les côtés du labium. Labre aplati, en léger croissant. Antennes de 10 articles, article III pas plus long que le IV, VI et VIII très courts. Massue antennaire longue, de 3 articles (fig. 1533).

Pronotum très peu transverse, à marge antérieure fortement rebordée et ciliée ; angles antérieurs saillants ; côtés non crénelés (fig. 1530). Marge postérieure finement rebordée. Pilosité squamuleuse sur le disque avec en plus des touffes de longs cils. Ecusson peu ponctué, non pileux.

Elytres allongés, à côtés parallèles ; calus non marqués ; suture rebordée ; côtes peu marquées. Pilosité squamuleuse sur tout le disque. Métasternum vilieux. Ventriles égaux à pilosité abondante. Abdomen droit.

Protibia tridenté ; dents basale et médiane largement arrondies, l'apicale arrondie à l'apex, peu courbe ; pas d'éperon interne. Protarse allongé à articles non dilatés, sans touffes de soies en dessous. Griffes égales avec

un léger denticule basal. Mésotibia sans carène transverse. Mésotarse allongé. Métafémur court, assez globuleux. Métatibia peu allongé, élargi à l'apex, sans carène transverse médiane ; éperons apicaux non dilatés, inégaux. Métatarse court à article I pas plus long et fort que le II.

Discussion. – Le genre *Empycaestes* Gerstaecker appartient au groupe VII défini par LACROIX (1999).

Ce genre a été créé par GERSTAECKER, en 1871, pour une espèce endémique de l'île de Zanzibar : *E. coronatus* Gerstaecker, 1871. Cet auteur considère ce taxon comme proche de *Psilonychus eckloni* Burmeister. Par contre, KOLBE (1897 : 170) classe cette espèce parmi les Pachypodinae entre *Pachypoides* Fairmaire et *Oncochirus* Kolbe. DALLA TORRE (1912 : 165), qui ne cite pas l'ouvrage de Kolbe, classe le genre *Empycaestes* Gerst. au sein des Schizonychini entre *Psilonychus* Burmeister et *Rhizoproctus* Kolbe.

Par ses caractères (organes buccaux, ventrites) le taxon *Empycaestes* appartient bien à la sous-famille des Pachydeminae et semble proche par certains caractères du genre *Rubilepis* Dewailly, endémique malgache (LACROIX, 1993).

***Empycaestes coronatus* Gerstaecker (452) (figs. 1530-1534)**

Empycaestes coronatus Gerstaecker, 1871 : 47 (mâle, Insel Sansibar).

Empycaestes coronatus n. sp. ; GERSTAECKER, 1873 : 115 (mâle pl. VII, fig. 1 coloriée).

E. coronatus Gerstaecker ; KOLBE, 1897 : 170 (Insel Sansibar, *Cooke*).

Empycaestes coronatus Gerst. ; DALLA TORRE, 1912 : 165.

Empycaestes coronatus Gerstaecker ; LACROIX, 2001 : 200 (désignation du lectotype).

Description. – Taille : 16 à 21 mm. Dessus brun foncé avec le pronotum souvent d'un brun rougeâtre.

Bord antérieur du clypéus denticulé : deux denticules latéraux ; deux frontaux, équidistants. Clypéus en cuvette, à bords fortement relevés. Massue antennaire plus longue que le funicule. Angles antérieurs du pronotum forts, fortement saillants (fig. 1530). Ponctuation du pronotum forte, dense et enfoncée. Ecusson pratiquement imponctué. Pygidium plus large que long à fine pilosité peu dense. Paramères (fig. 1532).

Type au MNHU, Berlin. LECTOTYPE mâle (19 mm) avec les étiquettes suivantes : 56368 (i) // coronatus, Gerst*, Sansibar. Cooke (verte) (i) // Lectotype (i).

Distribution. – TANZANIE : Ile de Zanzibar (R.P. Guillemé, 7 mâles ; R.P. Leroy, 1 mâle ; 1906, coll. Léon Fairmaire, 5 mâles ; coll. Nonfried, 1 mâle ; tous MNHN ; Deyrolle, coll. Brenske, MNHU ; 3 mâles, MNHU). – Bagamoyo, 72 km au nord de Dar es Salam (1 mâle, MNHN). *Empycaestes coronatus*, dans la littérature, n'est cité que de l'île de Zanzibar. Cette nouvelle localisation confirme la présence de ce taxon sur la côte de Tanzanie.

34. *Castelnauphylla* Lacroix

Castelnauphylla Lacroix, 1999a : 50.

Espèce-type : *Castelnauphylla ovata* Lacroix.

Description. – Taille moyenne. Corps assez court, ovalaire (fig. 1535). Avant-corps fortement pileux.

Clypéus à côtés droits et bord antérieur largement arrondi ; disque plat, bords non relevés (fig. 1537). Clypéus et front sur le même plan. Sillon clypéo-frontal avec une ébauche de carène en son milieu. Pas de carène frontale (fig. 1536). Canthus oculaires importants. Dernier article des palpes maxillaires tronqué à l'apex, excavé sur le dessus. Palpes labiaux de 3 articles, insérés latéralement. Labre étiré latéralement, incisé en dessous.

Antennes de 10 articles ; articles III à VII courts ; article III pas plus long que le IV. Massue antennaire très longue, de 3 articles (fig. 1538).

Pronotum bien transverse ; côtés non crénelés ; marge antérieure non rebordée, avec un ourlet membraneux. Disque plat ; pilosité abondante (fig. 1543). Ecusson fort, pileux.

Elytres à côtés bien arrondis avant l'apex ; pas de traces de côtes ; suture rebordée ; calus apicaux non marqués. Pilosité régulière, présente partout (fig. 1544).

Pygidium plus large que long. Métasternum fortement villeux.

Protibia court, tridenté, éperon présent mais minuscule (fig. 1539). Griffes des tarsi égales, fines et longues, avec un denticule allongé en dessous (fig. 1540). Pro- et mésotarse non dilatés, sans touffes de soies denses en dessous. Métafémur allongé. Méso- et métatibia avec une carène transverse incomplète (fig. 1541). Métatibia allongé, non dilaté (fig. 1542) ; corbulae sans denticules ; éperons terminaux subégaux, les deux non dilatés.

Discussion. – Le genre *Castelnauphylla* a été créé pour le taxon *ovata* qui présente une combinaison de caractères ne permettant pas de le classer parmi les genres alors connus.

Ce genre fait partie du groupe VII : Pro- et mésotarses non dilatés. Griffes des tarses avec un denticule en dessous. Article III de l'antenne pas plus long que le IV. Antennes de 10 articles. Massue antennaire de 3 articles. Labre étiré latéralement, incisé en dessous.

Le taxon *Castelnauphylla* se différencie des autres genres du groupe par la combinaison des caractères suivants :

Protibia tridenté. Eperon du protibia présent, minuscule. Carènes des méso- et métatibia incomplètes. Marge antérieure du pronotum avec un ourlet membraneux. Dernier article des palpes maxillaires excavé sur le dessus. Palpes labiaux insérés latéralement. Sillon clypéo-frontal légèrement caréné au milieu. Clypéus et front alignés sur le même plan.

***Castelnauphylla ovata* Lacroix (453) (figs. 1535, 1536-1545)**

Castelnauphylla ovata Lacroix, 1999a : 52.

Description (mâle). – Taille : 20 mm. Dessus brun orangé clair.

Clypéus à forte ponctuation, serrée. Front à ponctuation plus espacée, surtout vers sa base. Antennes à articles III à VII très courts ; les V et VI lamellés sur le dessus. Massue antennaire cinq fois plus longue que le funicule.

Pronotum court ; côtés arrondis en partie basale, plus incurvés en partie antérieure ; angles antérieurs mous ; bord antérieur bien rentré en partie centrale. Disque à ponctuation régulière, dense. Bord antérieur avec de longs cils dressés ; disque à dense villosité fauve couchée.

Ecusson fort, aussi large que long, ponctué, fortement villosité.

Elytres larges, bien arrondis sur les côtés, non rétrécis vers l'apex. Ponctuation forte, riduleuse. Pilosité régulière, dense, courte, légèrement squamuleuse ; sauf les calus huméraux moins pileux.

Pygidium à pilosité fine, régulière. Ventrites à pilosité fine, peu dense.

Protibia court, assez fort ; dent basale aiguë ; dent apicale peu allongée. Articles du protarse assez courts. Dent interne des griffes forte. Métafémur allongé. Méso- et métatibia présentant une carène médiane transverse incomplète plutôt tuberculée. Métatibia non élargi, fin.

Paramères (fig. 1545)

Femelle inconnue.

Type au MNHN, Paris. HOLOTYPE mâle (20 mm) avec les étiquettes suivantes : Af. austr. (manuscrite) // Dièga (manuscrite) // Collection Castelnauphy.

Distribution. – AFRIQUE DU SUD (un ex. mâle étiqueté « Dièga »).

35. *Tlaocera* Péringuey

Tlaocera Péringuey, 1904 : 133.

Tlaocera Péring. ; DALLA TORRE, 1913 : 304.

Espèce-type : *Tlaocera saga* Péringuey (monotypie).

Description. – Taille : 12-14 mm (fig. 1546).

Clypéus allongé, à bord antérieur arrondi. Sillon clypéo-frontal non caréné. Front avec une protubérance médiane. Clypéus sur le même plan que le front. Front fortement pileux.

Antennes de 10 articles. Article antennaire III pas plus long que le IV. Massue antennaire de 3 articles, plus courte que le funicule. Labre étiré latéralement, incisé en dessous. Palpes labiaux insérés latéralement.

Marge antérieure du pronotum sans ourlet membraneux ; angles antérieurs légèrement saillants. Pronotum excavé en partie antérieure. Ponctuation forte, espacée. Pilosité peu abondante sur le disque, abondante sur les côtés.

Elytres allongés, à côtés droits, parallèles ; suture rebordée ; côtes élytrales saillantes ; ponctuation assez forte. Apex élytral légèrement rentré. Pilosité fine, peu abondante sauf à la base élytrale.

Protibia tridenté à dent basale faible, la médiane à apex arrondi, l'apicale courte. Un éperon au protibia. Griffes des tarses avec un denticule en dessous. Pro- et mésotarse non dilatés, sans touffes de soies en dessous, peu allongés. Mésotibia caréné. Métafémur allongé. Métatibia avec une carène transverse ; l'apex fortement élargi ; éperons terminaux allongés, non dilatés. Métatarse court, à article I plus long que le II.

Femelle inconnue.

***Tlaocera saga* Péringuey (454) (fig. 1546)**

Tlaocera saga Péringuey, 1904 : 133 (1 mâle).

Tlaocera saga Péring. ; DALLA TORRE, 1913 : 304.

Type au SAM, Cape Town.

Distribution. – AFRIQUE DU SUD : Province du Cap (Hex River Valley).

36. *Kraseophylla* Péringuey

Kraseophylla Péringuey, 1904 : 134.

Kraseophylla Péring. ; DALLA TORRE, 1913 : 304.

Espèce-type : *Kraseophylla distincta* Péringuey (monotypie).

Description. – Taille moyenne, autour de 18 mm. Corps allongé (fig. 1547a). Dessus brun foncé. Avant-corps fortement pileux.

Clypéus large, à côtés et bord antérieur arrondis ; bord antérieur non incisé ; disque plat. Sillon clypéo-frontal marqué, non caréné. Canthus oculaire présent. Yeux forts. Tête à forte ponctuation. Clypéus et front sur le même plan. Pilosité de la tête abondante.

Antennes de 10 articles ; le III pas plus long que le IV ; les VI et VII étroits. Massue longue de 3 articles. Dernier article des palpes maxillaires allongé, non excavé sur le dessus. Labre aplati, bisinué sur son bord externe. Palpes labiaux de 3 articles, insérés latéralement.

Pronotum transverse, à marge antérieure rebordée, ciliée ; côtés arrondis, non crénelés ; angles antérieurs non saillants, mousses. Disque convexe. Ponctuation forte et serrée. Pilosité villeuse, fauve, longue et abondante. Ecusson un peu plus long que large, ponctué et pileux.

Elytres à côtés arrondis avant l'apex ; suture rebordée ; côtes élytrales peu indiquées ; calus huméraux peu saillants. Apex élytral arrondi. Ponctuation confluyente. Pilosité fine et courte. Pygidium peu important, un peu plus long que large, pileux. Métasternum à dense villosité. Ventrites peu pileux.

Protibia allongé, tridenté ; la dent basale faible. Eperon interne court. Protarse à articles fins, non dilatés et sans touffes de soies en dessous ; le I court. Griffes des tarsi allongées, avec un petit denticule interne près de la base. Mésotibia fin, allongé, avec une carène transverse. Mésotarse allongé. Métafémur allongé, non dilaté. Métatibia allongé, peu élargi à l'apex, avec une carène transverse ; éperons terminaux non dilatés, l'interne un peu plus long. Métatarse peu allongé ; l'article I pas plus long que le II.

Discussion. – Le genre *Kraseophylla* (groupe VII) se distingue des autres genres afrotropicaux par la combinaison des caractères suivants : Pro- et mésotarse non dilatés, sans touffes de soies en dessous ; article antennaire III pas plus long que le IV ; griffes des tarsi avec un denticule en dessous ; labre étiré latéralement, incisé en dessous ; antennes de 10 articles ; massue antennaire de 3 articles ; palpes labiaux insérés latéralement ; protibia tridenté ; un éperon au protibia ; marge antérieure du pronotum sans ourlet membraneux ; massue antennaire de 3 articles ; sillon clypéo-frontal non caréné ; front sans protubérance ; pronotum non excavé ; carènes des méso- et métatibia entières.

Il se distingue du genre *Aliaclitopa* Lacroix (groupe VIII) auquel il ressemble par son habitus, par les caractères suivants : labre étiré latéralement (conique chez *Aliaclitopa*) ; palpes labiaux insérés latéralement (ventralement chez *Aliaclitopa*) ; sillon clypéo-frontal non caréné (caréné chez *Aliaclitopa*) ; dernier article des palpes maxillaires non excavé sur le dessus (excavé chez *Aliaclitopa*) ; pilosité élytrale fine, régulière et peu visible (disposée en bandes et plus forte chez *Aliaclitopa*).

Historique. – En 1904, PERINGUEY crée le genre *Kraseophylla* n. gen. pour le nouveau taxon *distincta* n. spec. (long. 15 mm). L'auteur indique qu'il ne connaît pas l'habitat de cette intéressante espèce mais qu'il pense qu'elle a été capturée dans les environs de East London, Province du Cap.

***Kraseophylla distincta* Péringuey (455) (fig. 1547a)**

Kraseophylla distincta Péringuey, 1904 : 135.

Kraseophylla distincta Péring. ; DALLA TORRE, 1913 : 304.

Description. – Taille : 15-18 mm. Corps brun foncé brillant ; appendices d'un brun orangé plus clair. Villosité du dessus d'un jaune paille brillant.

Bords du clypéus légèrement relevés ; bord antérieur très légèrement arrondi. Disque plat à ponctuation forte, granuleuse et pilosité dense et longue. Front à ponctuation serrée, râpeuse et pilosité longue et dressée.

Massue antennaire trois fois plus longue que le funicule.

Pronotum à côtés arrondis vers leur base et plus convergents en partie antérieure ; marge antérieure finement rebordée ; angles antérieurs mousses, arrondis. Ponctuation dense, serrée et râpeuse. Pilosité dense, longue, couvrant tout le pronotum.

Ponctuation élytrale dense et riduleuse. Pilosité élytrale présente sur tout le disque, très fine et courte, régulièrement répartie mais plus dense le long de la suture et sur les côtés. Pygidium petit, vertical, à pilosité fine et courte. Ventrites à pilosité courte, fine et espacée.

Protibia à dent basale faible ; la médiane à apex aigu ; l'apicale bien courbée, à apex aigu. Eperon interne fin et court. Griffes des tarsi avec un denticule interne faible et situé près de la base. Carènes transverses des méso- et métatibia entières mais peu prononcées. Article I du métatarse un peu plus fort que le II.

Femelle inconnue.

Type au SAM, Cape Town. Holotype (15 mm).

Distribution. – AFRIQUE DU SUD : East London, Province du Cap (33°00'S et 27°55'E) (holotype mâle, coll. Péringuey). – Transvaal, près de Thabazimbi (24°41'S et 27°21'E) (14/17-XI-1997, un mâle, *Werner rec.*, in coll. M. Lacroix).

37. *Pasaphylla Péringuey*

Pasaphylla Péringuey, 1904 : 135.

Pasaphylla Péring. ; DALLA TORRE, 1913 : 304.

Espèce-type : *Pasaphylla libens* Péringuey (monotypie).

Description. – Taille : 15-21 mm (fig. 1547b).

Clypéus court, bien transverse, à bord antérieur légèrement sinué, assez droit. Sillon clypéo-frontal non caréné. Clypéus et front sur le même plan. Front sans protubérance. Yeux forts.

Antennes de 10 articles. Article antennaire III pas plus long que le IV. Massue antennaire bien plus longue que le funiculaire, de 3 articles. Labre étiré latéralement, incisé en dessous. Dernier article des palpes maxillaires excavé sur le dessus. Palpes labiaux insérés latéralement.

Marge antérieure du pronotum sans ourlet membraneux. Pronotum non excavé, convexe. Disque à longue villosité fauve, abondante.

Elytres allongés, à côtés droits, parallèles ; suture rebordée ; pas de côtes élytrales prononcées. Ponctuation fine et pilosité fine, régulière, assez abondante.

Protibia tridenté, la dent médiane proche de la basale, l'apicale longue et courbe. Un éperon court au protibia. Griffes des tarsi avec un denticule en dessous. Pro- et mésotarse non dilatés, sans touffes de soies en dessous, allongés. Carènes des méso- et métatibia absentes. Métafémur allongé. Métatibia allongé, non élargi à l'apex ; éperons terminaux fins, non dilatés. Métatarse allongé, à article I plus long que le II.

Femelle inconnue.

Pasaphylla libens Péringuey (456) (fig. 1547b)

Pasaphylla libens Péringuey, 1904 : 136.

Pasaphylla libens Péring. ; DALLA TORRE, 1913 : 304.

Type au SAM, Cape Town.

Distribution. – AFRIQUE DU SUD : Province du Cap (Carnarvon).

38. *Neoclitopa Lacroix*

Neoclitopa Lacroix, 1997b : 54.

Espèce-type : *Clitopa nitidipennis* Arrow, 1902.

Description. – Taille moyenne. Corps allongé. Avant-corps à forte pilosité.

Clypéus court, en cuvette, bien relevé sur ses bords ; bord antérieur et côtés largement arrondis (fig. 1550). Sillon clypéo-frontal droit et fortement caréné, bordé d'une rangée de longues soies fortes et dressées. Pas de carène frontale. Canthus oculaires courts. Antennes de dix articles à massue antennaire de trois articles (fig. 1552). Labre large, aplati à l'apex. Palpes labiaux insérés ventralement.

Pronotum transverse, à marge antérieure sans ourlet membraneux. Pygidium allongé, étroit à l'apex. Dessous du corps fortement vilieux.

Protibia bidenté avec toutefois une esquisse de dent basale (fig. 1548). Un éperon apical. Tarses pas très allongés, non élargis ni dilatés, sans touffes de soies en dessous. Méso- et métatibia avec une carène médiane entière. Métatibia allongé, non dilaté à l'apex (fig. 1554). Griffes des tarses égales, non incisées à l'apex, denticulées à leur base.

***Neoclitopa nitidipennis* (Arrow) (457) (figs. 1548-1558, 1559)**

Clitopa nitidipennis Arrow, 1902 : 100.

Clitopa nitidipennis Arrow ; DALLA TORRE, 1913 : 311.

Clitopa nitidipennis Arrow ; FERREIRA, 1963 : 800.

Neoclitopa nitidipennis (Arrow) ; LACROIX, 1997b : 55.

Description du mâle. – Taille : 17 à 19 mm. Corps allongé, à côtés élytraux assez parallèles. Pronotum à dense pilosité.

Clypéus peu allongé, bien concave, à côtés arrondis et bord antérieur largement arrondi ; peu ponctué, à pilosité fine, peu dense (fig. 1550). Carène clypéo-frontale forte, élevée. Clypéus non sur le même plan que le front. Front à forte ponctuation serrée et dense pilosité hérissée. Canthus oculaires très courts. Yeux forts.

Antennes à articles III-IV-V égaux, courts ; VI et VII très courts. Massue antennaire à articles égaux, un peu plus longs que le funicule (fig. 1552). Labre bien aplati, aussi large que la base du clypéus. Dernier article des palpes maxillaires peu allongé.

Pronotum bien transverse, à côtés arrondis vers leur base et incurvés en partie antérieure ; angles antérieurs arrondis, mousses. Ponctuation dense. Pilosité fauve, très dense, cachant tout le tégument. Ecusson fort, bien ponctué, à longue pilosité.

Elytres larges, peu convexes, à bordure externe bien ciliée. Suture élytrale régulièrement et finement rebordée. Disque à forte ponctuation enfoncée, peu régulière, riduleuse avec des traces de stries. Calus non saillants. Pilosité fine, courte, assez abondante.

Métasternum à forte et dense villosité. Ventrites à longue villosité assez dense. Ventrite V plus large que les précédents. Pygidium rentrant sur les ventrites, allongé, étroit et arrondi à l'apex, à pilosité fine mais longue et dense.

Protibia allongé, à dent apicale longue, bien recourbée et fine à l'apex ; dent médiane droite et forte. Eperon apical fin et court (fig. 1548). Protarse peu allongé, à articles fins et courts. Griffes égales, longues et courbes avec un fin denticule à leur base (fig. 1556). Mésotibia allongé, à carène médiane entière et éperons fortement inégaux en longueur. Mésotarse long. Métafémur légèrement globuleux. Métatibia allongé, élargi régulièrement jusqu'à l'apex, à carène médiane entière et éperons terminaux longs, inégaux (fig. 1554). Métatarse allongé à article I subégal avec le II. Griffes comme celles des pro et mésotarse, avec un fin denticule basal.

Paramères longs, fins, bien recourbés, à apex arrondi (fig. 1558).

Femelle : Taille : 19 mm. Corps fort, ovalaire (fig. 1559). Dessus d'un brun rougeâtre à pilosité bien moins dense et longue que chez le mâle (peut-être en partie usée par les moeurs souterraines des femelles).

Clypéus plus fort à bords moins relevés. Massue antennaire plus courte que le funicule (fig. 1553). Labre plus étroit et conique. Yeux petits, enfoncés (fig. 1551). Canthus oculaire inexistant. Sillon clypéo-frontal caréné. Pilosité assez dense seulement sur le front.

Pronotum à côtés bien arrondis même antérieurement. Angles antérieurs mousses. Bord antérieur fortement incurvé intérieurement. Pilosité du pronotum plus dense sur les côtés. Ecusson court, plus large que long, ponctué, bien arrondi à l'apex.

Suture élytrale plus forte, plus marquée. Pilosité faible, plus dense autour des calus huméraux. Pilosité du pygidium plus courte, moins dense. Dessous du corps à pilosité fine, peu dense.

Protibia fort à dent apicale courbe mais bien plus forte et plus arrondie à l'apex ; pas d'éperon apical (fig. 1549). Protarse court. Métafémur court, fortement globuleux, peu pileux. Métatibia plus élargi à l'apex (fig. 1555). Métatarse très court. Griffes des tarse minuscules, surtout celles du métatarse (fig. 1557).

Type au BMNH, Londres.

Distribution. – MOZAMBIQUE : Haut Zambèze (1888, *E. Foa*, 1 ex. in MNHN). – Zambèze, Chemba, 17°08'S et 34°52'E (1928, *J. Surcouf*, 7 ex. in MNHN). – Nova Chupanga près de Chemba (XII-1928 à I-1929, *J. Surcouf*, 5 ex. in MNHN). – Canxixe, Zambèze (1926, *J. Surcouf*, 2 ex. in MNHN). – Vila Pery, 19°08'S et 33°29'E, à l'ouest de Beira (1929, *P. Lesne*, 1 ex. in MNHN). – Province de Gorongosa, Tendo du Sungoué, 40 m, 18°30'S et 34°03'E, au nord-ouest de Beira (1907, *G. Vasse*, 1 ex. in MNHN). – Revoué (rivière Revoué), Zembé, 19°49'S et 34°E, à l'ouest de Beira (XII-1928, *P. Lesne*, 5 mâles et 1 femelle in MNHN).

Nombre d'exemplaires examinés : 33 mâles et 1 femelle.

39. *Synclitopa* Kolbe

Synclitopa Kolbe, 1897 : 169.

Synclitopa Kolbe ; DALLA TORRE, 1913 : 311.

Synclitopa Kolbe ; LACROIX, 1999a : 73.

Synclitopa Kolbe ; LACROIX, 2001 : 201.

Espèce-type : *Synclitopa simulatrix* Kolbe, 1897 (monotypie).

Description. – Taille autour de 15 mm. Corps allongé. Avant-corps fortement pileux.

Clypéus à côtés arrondis ; bord antérieur arrondi, non incisé, non denticulé (fig. 1561). Sillon clypéo-frontal caréné. Clypéus et front non sur le même plan (fig. 1562). Côtés du clypéus non incisés. Canthus oculaire présent.

Antennes de 10 articles, article III pas plus long que le IV ; VI et VII courts. Massue antennaire longue, de 3 articles. Dernier article des palpes maxillaires non excavé sur le dessus. Palpes labiaux de 3 articles, insérés ventralement à l'avant du labium. Labre plat, assez important (fig. 1564).

Pronotum transverse à marge antérieure non rebordée, ciliée ; angles antérieurs mousses ; côtés arrondis, non crénelés. Tout le disque fortement villeux. Ecusson pileux.

Elytres allongés à côtés légèrement élargis avant l'apex ; calus huméraux marqués ; suture rebordée ; côtes légèrement marquées. Pilosité fine répartie sur tout le disque. Méta sternum villeux. Ventrites peu pileux ; le V un peu plus large que les précédents.

Protibia tridenté ; dent basale faible, la médiane et l'apicale longues et aiguës à l'apex. Un éperon interne long. Protarse à articles non dilatés, sans touffes de soies en dessous. Griffes égales avec un léger denticule basal. Mésotibia fin avec une carène transverse. Mésotarse deux fois plus long que le mésotibia, à article I bien plus long que le II. Métafémur non globuleux. Métatibia fin, peu élargi à l'apex, avec une fine carène transverse médiane (fig. 1563) ; éperons apicaux fins, inégaux. Métatarse moins long que le mésotarse, à article I pas plus long que le II.

Discussion. – Le genre *Synclitopa* Kolbe comprenait, jusqu'à l'étude de LACROIX (2001), deux espèces : *simulatrix* Kolbe, 1897 et *laeviceps* Moser, 1924.

L'examen de la série typique (MNHU, Berlin) ayant servi à Moser pour décrire le taxon *laeviceps* ne permet pas de conserver ce taxon au sein du genre *Synclitopa*, mais de le considérer comme un représentant du genre *Scaphorhina* Quedenfeldt. Aussi, seul le taxon *simulatrix* Kolbe est à conserver au sein du genre *Synclitopa* Kolbe.

Synclitopa simulatrix Kolbe (458) (figs. 1560-1564)

Synclitopa simulatrix Kolbe, 1897 : 169 (Witu, Tanga).

Synclitopa simulatrix Kolbe ; DALLA TORRE, 1913 : 311.

Synclitopa simulatrix Kolbe ; LACROIX, 2001 : 202 (désignation du lectotype).

Description (mâle). – Taille : 13 à 18 mm. Dessus brun fauve plus ou moins foncé.

Bord antérieur du clypéus largement arrondi. Yeux forts. Clypéus à ponctuation arrondie, enfoncée. Front à ponctuation râpeuse. Clypéus à faible pilosité ; le front à longue pilosité assez dense. Massue antennaire un peu plus longue que le funicule. Elytres à forte ponctuation riduleuse. Pygidium aussi large que long, à pilosité fine, peu dense. Paramères (fig. 1560).

Type au MNHU, Berlin. LECTOTYPE mâle (16 mm) avec les étiquettes suivantes : Witu, Kipini, F. Thomas S., G. Denhardt G. (i) // *Synclitopa simulatrix* Kolbe Cotype (m) // Zool. Mus. Berlin (i) // Lectotype, *Synclitopa simulatrix* Kolbe, A.V. Evans (rouge) (m) // Lectotype, M. Lacroix det. (m). Paramères sur paillette.

Un paralectotype mâle (13 mm) avec les étiquettes suivantes : Usambara, Tanga, Reimer S. (i) // *Synclitopa simulatrix* Kolbe (m) // Zool. Mus. Berlin (i) // Paralectotype, *Synclitopa simulatrix* Kolbe, A.V. Evans (rouge) (m). In MNHU, Berlin.

Distribution. – KENYA : Malindi, Jilore forest (V-1990, *Werner rec.*, 1 mâle). – rivière Ramisi (XI-1911, *Alluaud et Jeannel*, 3 mâles, MNHN).

TANZANIE : Witu (lectotype, MNHU) ; Tanga (*Reimer S.*, 1 mâle, MNHU ; 1885, *Gierra*, 1 mâle, MNHN).

40. *Zimbabuephylla* Lacroix

Zimbabuephylla Lacroix, 1997b : 57.

Espèce-type : *Zimbabuephylla salernei* Lacroix.

Description. – Corps court à pilosité absente sur le dessus.

Clypéus à bords relevés et côtés non incisés à leur base. Bord antérieur du clypéus arrondi (fig. 1567). Une carène clypéo-frontale et une carène frontale (fig. 1569). Canthus oculaire présent. Antennes de dix articles à massue antennaire de trois articles (fig. 1570). Labre large, plat, ovalaire. Dernier article des palpes maxillaires excavé sur le dessus (fig. 1568). Palpes labiaux insérés ventralement.

Marge antérieure du pronotum avec un ourlet membraneux et rebordée plus fortement en son milieu. Marge postérieure finement rebordée. Dessus du pronotum sans aucune pilosité. Dessous du corps avec une longue pilosité abondante.

Protibia tridenté avec un éperon apical (fig. 1566). Tarses allongés, non élargis ni dilatés, sans touffes de soies ventrales. Griffes des tarses égales, dentées vers leur base. Méso- et métatibia sans carène médiane (fig. 1575).

Zimbabuephylla salernei Lacroix (459) (figs. 1565, 1566-1576)

Zimbabuephylla salernei Lacroix, 1997b : 57.

Description. – Taille : 15 mm. Corps court, d'un brun châtaigne (fig. 1565) ; dessus convexe à pilosité absente sur le pronotum et les élytres. Dessus du corps brillant.

Clypéus largement arrondi, à bords relevés (fig. 1567). Sillon clypéo-frontal légèrement caréné. Front avec une carène tuberculée en son milieu et placée en arrière de celui-ci (fig. 1569). Tête bien ponctuée, non ciliée sauf vers les côtés du front près des yeux. Canthus oculaires assez allongés. Antennes de dix articles ; article III pas plus long que le IV (fig. 1570). Massue de trois articles plus longs que le funicule. Labre aplati, de forme ovalaire, non incisé en dessous. Dernier article des palpes maxillaires allongé, bien excavé en dessus (fig. 1568). Palpes labiaux insérés ventralement.

Pronotum bien transverse, à côtés droits vers leur base et s'arrondissant régulièrement jusqu'aux angles antérieurs qui sont arrondis et non saillants. Bord antérieur incurvé intérieurement avec un ourlet membraneux. Base largement bisinuée devant l'écusson. Ponctuation très fine et espacée. Pilosité longue et abondante sur les côtés (fig. 1573). Écusson fort, un peu plus long que large ; ponctuation forte, enfoncée ; apex bien arrondi ; pilosité longue et abondante à sa base (fig. 1572).

Elytres larges, enveloppant les tergites et le propygidium ; bord externe ourlé. Calus huméraux et apicaux non saillants. Suture régulièrement rebordée. Angle apical arrondi. Surface légèrement crevassée à ponctuation fine et espacée. Pilosité abondante sur les bords externes, absente sur tout le disque.

Pygidium aussi large que long à apex arrondi ; ponctuation espacée ; longue pilosité dressée et abondante. Métasternum à dense et longue villosité. Ventrites à longue pilosité ; article V plus large que les précédents. Bande membraneuse bien distincte entre le V et le VI.

Protibia allongé, tridenté ; dent apicale longue, légèrement incurvée, rétrécie en son milieu ; la médiane assez forte ; la basale faible (fig. 1566). Eperon apical fin, pas très long. Protarse fin, peu allongé, sans touffes de soies en dessous. Griffes du protarse égales, courbes, denticulées finement à leur base (fig. 1571). Mésotibia fin, allongé à carène médiane interrompue en son milieu (fig. 1574). Griffes du mésotarse identiques à celles du protarse. Métafémur fort, mais allongé et non dilaté. Métatibia allongé, régulièrement élargi jusqu'à l'apex ; bords apicaux sans tubercules ou saillies ; carène médiane largement interrompue en son milieu (fig. 1575) ; éperons terminaux courts. Métatarse fin, pas très long ; article I un peu plus long que le II. Griffes courtes, courbes avec un léger denticule à leur base.

Paramères fins, régulièrement courbes (fig. 1576).

Type au MNHN, Paris. HOLOTYPE mâle (15 mm) avec les étiquettes suivantes : Harare // XII-1987 // Zimbabwe // Salerne rec. 13 – collection M. Lacroix // 1996.

Distribution. – ZIMBABWE : Harare (XII-1987, *Salerne*, 1 mâle).

41. *Cyclomera* Klug

Cyclomera Klug, 1855 : 658.

Cyclomera nov. gen. ; KLUG, 1862 : 254.

Cyclomera Klug ; GEMMINGER & HAROLD, 1869 : 1191.

Cyclomera Klug ; PÉRINGUEY, 1904 : 137.

Cyclomera Klug ; DALLA TORRE, 1913 : 311.

Cyclomera Klug ; FERREIRA, 1963 : 801.

Cyclomera Klug ; LACROIX, 2006d : 236

Espèce-type du genre : *Cyclomera dispar* Klug (désignée par Lacroix, 1999).

Diagnose. – Clypéus plat, arrondi ; sillon clypéo-frontal marqué ; clypéus et front sur le même plan ; pas de carène frontale ; palpes labiaux de 3 articles insérés ventralement ; dernier article des palpes maxillaires excavé sur le dessus ; labre aplati, incisé en dessous ; antennes de 10 articles à article III pas plus long que le IV ; massue antennaire peu longue de 3 articles égaux ; marge antérieure du pronotum non rebordée et sans ourlet membraneux ; protibia tridenté avec un éperon interne ; griffes des tarsi égales avec un denticule basal ; mésotibia avec deux éperons apicaux ; méso- et métatibia sans carène transverse complète ; éperons apicaux du métatibia dilatés.

Description. – Taille : 14 à 30 mm. Corps massif, allongé, à côtés parallèles. Avant-corps fortement pileux. Dessus brun rougeâtre ou noirâtre.

Clypéus transverse, plat ou légèrement concave, à côtés arrondis ; bord antérieur arrondi, non ou légèrement anguleux en son milieu, non incisé (fig. 1577). Sillon clypéo-frontal marqué, caréné ou non. Clypéus et front sur le même plan. Pas de carène frontale. Tête à ponctuation serrée, râpeuse ; à pilosité fine, abondante.

Dernier article des palpes maxillaires non dilaté, excavé sur le dessus (fig. 1579). Palpes labiaux de 3 articles, insérés ventralement. Labre étiré latéralement, plus ou moins incisé en dessous (fig. 1587). Antennes de 10 articles ; le III court, pas plus long que le IV ; les VII et VIII courts et globuleux. Massue de 3 articles, pas plus ou un peu plus longue que le funicule (fig. 1589).

Pronotum transverse ; à côtés convergents en partie antérieure, non crénelés, ciliés ; angles antérieurs non prononcés (fig. 1602) ; marge antérieure non rebordée, sans ourlet membraneux, ciliée. Disque à ponctuation serrée et pilosité dense. Ecusson fort, un peu plus long que large, ponctué et cilié.

Elytres allongés, à côtés parallèles, non élargis avant l'apex ; suture rebordée ; des côtes peu saillantes ; calus huméraux prononcés ; apex droit, non rentré. Pilosité fine et abondante sur tout le disque. Propygidium découvert par les élytres. Pygidium à peine plus long que large, assez finement cilié. Métasternum fortement vilieux. Ventrites à fine pilosité.

Protibia tridenté (fig. 1581). Eperon apical assez fort. Protarse allongé, à articles fins, non dilatés, sans touffes de soies en dessous. Griffes du protarse allongées, peu courbées, avec un denticule interne près de la base. Mésotibia allongé, à carène transverse incomplète. Mésotarse 2,5 fois plus long que le mésotibia. Métafémur peu allongé, légèrement globuleux. Métatibia allongé, élargi à l'apex, sans ou avec une carène transverse incomplète (fig. 1607) ; éperons apicaux inégaux, l'interne plus fort et dilaté (fig. 1594). Métatarse court, l'article I plus fort et plus long que le II. Griffes des méso- et métatarse identiques à celles du protarse.

Femelle plus robuste que le mâle, avec la massue plus courte et les tarsi courts. Brachyptère.

Discussion. – Par ses caractères, le genre *Cyclomera* se place dans le groupe VII défini par LACROIX (1999). Il se distingue des autres genres afrotropicaux par la combinaison des caractères définis dans la diagnose. Il se distingue plus spécialement des genres du groupe VII par les caractères ci-après (en suivant l'ordre de la clé) : massue antennaire de 3 articles ; palpes labiaux insérés ventralement ; protibia tridenté ; carène des méso- et métatibia absente ou incomplète ; clypéus et front sur le même plan ; marge antérieure du pronotum sans ourlet membraneux ; front sans carène ; dernier article des palpes maxillaires excavé sur le dessus ; avant-corps fortement pileux.

Le taxon *natalensis* Boheman, classé parmi le genre *Onochaeta* Erichson, 1848, appartient en fait au genre *Cyclomera* et a fait l'objet d'une nouvelle combinaison (LACROIX, 2006d). Le genre est réparti en Afrique australe (sud du Mozambique, Afrique du Sud : Natal). La femelle de *C. dispar* a été décrite pour la première fois par LACROIX (2006d : 242).

Clé de détermination des espèces du genre *Cyclomera*

- Grande espèce massive : 25-30 mm ; sillon clypéo-frontal non caréné (fig. 1577) ; pilosité du pronotum courte ; protibia fort et massif avec les dents obtuses à l'apex (fig. 1581) ; éperon interne du métatibia fortement dilaté (fig. 1594) ; Mozambique *dispar* Klug
- Espèce moyenne : 15-20 mm ; sillon clypéo-frontal présentant une carène (fig. 1578) ; pilosité du pronotum longue et dense ; protibia fin avec les dents affinées et plus acuminées à l'apex (fig. 1582) ; éperon interne du métatibia peu dilaté (fig. 1593) ; Afrique du Sud : Natal *natalensis* (Boheman)

***Cyclomera dispar* Klug (460)** (figs. 1577, 1579, 1581, 1583, 1585, 1587, 1589, 1591, 1594, 1595, 1597, 1598-1613)

Cyclomera dispar Klug, 1855 : 658.

Cyclomera dispar nova spec. ; KLUG, 1862 : 255 (Inhambane, ♂ et ♀) (pl. 15, fig. 2-3).

Cyclomera dispar Klug ; GEMMINGER & HAROLD, 1869 : 1191.

Cyclomera dispar Klug ; PERINGUEY, 1904 : 139.

Cyclomera dispar Klug ; DALLA TORRE, 1913 : 311.

Cyclomera dispar Klug ; FERREIRA, 1963 : 801.

Cyclomera dispar Klug ; LACROIX, 1999 : 75.

Cyclomera dispar Klug ; LACROIX, 2006d : 240 (désignation lectotype, description femelle).

Description (mâle). – Taille : 25 à 30 mm. Espèce massive (fig. 1597). Dessus brun foncé, légèrement brillant.

Clypéus à bord antérieur bien arrondi ; disque plat à ponctuation râpeuse, fine et serrée ; pilosité courte, assez dense (fig. 1577). Sillon clypéo-frontal non caréné. Front à ponctuation comme celle du clypéus mais à pilosité plus longue. Yeux forts et canthus oculaire fin. Labre transverse, bien incisé en dessous (fig. 1587). Dernier article des palpes maxillaires allongé (fig. 1579). Massue antennaire courte, pas plus longue que le funicule (fig. 1589).

Pronotum à côtés légèrement convergents en partie antérieure ; angles antérieurs en arrondi court (fig. 1585). Pilosité du pronotum courte. Pygidium plus long que large.

Protibia fort et massif avec la dent basale forte (fig. 1581). Eperon interne du protibia long. Articles du protarse forts, le I assez dilaté (fig. 1583). Griffes du protarse fortes et droites (fig. 1591). Eperon interne du métatibia fortement dilaté (fig. 1594).

Paramères importants (6 mm), affinés à l'apex (fig. 1595).

Femelle : Elle diffère du mâle par les caractères suivants : clypéus plus transverse et plus largement arrondi, à pilosité plus longue (fig. 1599) ; yeux plus petits (fig. 1601) ; canthus oculaire plus fort ; pronotum plus transverse, à pilosité plus dense (fig. 1603) ; pygidium court, plus large que long, à pilosité fine et courte (fig. 1611) ; protibia à dents plus fortes et allongées (fig. 1605) ; éperon interne du protibia court ; pro- et mésotarse plus courts ; métatarse bien plus court, deux fois plus court que chez le mâle ; métatibia plus court (fig. 1606) ; éperons du métatibia subégaux, l'externe aussi dilaté que l'interne (fig. 1609) ; griffes bien plus courtes, surtout celles du métatarse, avec le denticule interne plus prononcé (fig. 1613).

Type au MNHU, Berlin. LECTOTYPE mâle (29 mm) avec les étiquettes suivantes : 11221 (i) // Typus (rouge) (i) // *dispar* Klug, Inhamb. Peters (verte) (m) // Syntypus, *Cyclomera dispar*, Klug, 1855, labelled by MNHUB 2006 (i) // *Cyclomera dispar* Klug, M. Lacroix det. 2006, lectotype (i) // Lectotype (rouge) (i). Pièces buccales collées sur paillette séparée avec étiquette : Zool. Mus. Berlin.

Distribution. – MOZAMBIQUE : Inhambane (23°45'S 35°25'E).

***Cyclomera natalensis* (Boheman) (461)** (figs. 1578, 1580, 1582, 1584, 1586, 1588, 1590, 1592, 1593, 1596, 1614)

Onocheta (Erichs.) *natalensis* Boheman, 1857 : 81 (Portum Natalensem).

Onochaeta natalensis Bohem. ; GEMMINGER & HAROLD, 1869 : 1188.

C. natalensis Bohem. ; PÉRINGUEY, 1904 : 139 (synonyme de *dispar* Klug).

Onochaeta natalensis Boh. ; DALLA TORRE, 1913 : 305.

Cyclomera natalensis (Boheman) ; LACROIX, 2006d : 242 (**Nouvelle combinaison**).

Clitopa opaca Schaufuss, 1879 : 553 (Caffraria).

Clitopa opaca Schaufuss ; NONFRIED, 1892 : 290 (Caffraria).

Clitopa opaca Schauf. ; DALLA TORRE, 1913 : 311.

Cyclomera opaca (Schaufuss) ; LACROIX, 2006d : 242 (**Nouvelle combinaison et mise en synonymie** avec *Cyclomera natalensis* (Boheman)).

Description (mâle). – Taille : 16 à 18 mm. Espèce moins massive, plus allongée (fig. 1614). Dessus mat, brun foncé ou orangé.

Clypéus à bord antérieur légèrement anguleux en son milieu ; disque légèrement concave à bords un peu relevés ; ponctuation râpeuse forte et pilosité dressée assez longue. Sillon clypéo-frontal caréné, la carène plus importante en son milieu (fig. 1578). Front à ponctuation fortement râpeuse et pilosité longue. Yeux peu forts à

canthus assez massif. Labre peu transverse et peu incisé en dessous (fig. 1588). Dernier article des palpes maxillaires court (fig. 1580). Massue antennaire un peu plus longue que le funicule (fig. 1590).

Pronotum à côtés bien convergents en partie antérieure ; angles antérieurs en arrondi large (fig. 1586). Pilosité du pronotum longue et dense.

Protibia fin avec la dent basale faible (fig. 1582). Eperon interne du protibia court. Articles du protarse fins, de même que le I (fig. 1584). Griffes du protarse fines, courbées (fig. 1592). Eperon interne du métatibia peu dilaté (fig. 1593).

Paramères massifs à apex globuleux (fig. 1596).

Femelle inconnue.

Types. – *natalensis* : NHRS, Stockholm.

opaca : MNHU, Berlin. LECTOTYPE mâle (16 mm) avec les étiquettes suivantes : *opaca* (m) // Coll. L.W. Schaufuss (i) // *opaca* Schauf. Caffraria (m) // *Clitopa* Erichs. (m) // Zool. Mus. Berlin (i) // compared to type by A.V. Evans (rose) (i) // *Cyclomera natalensis* (Boheman), Det. A.V. Evans, 87 (m) // *Syntypus Clitopa opaca* Schaufuss, 1879, labelled by MNHUB 2006 (rouge) (i) // *Cyclomera natalensis* (Boheman), M. Lacroix det. 2006 (i) // Lectotype (rouge) (i).

Distribution. – AFRIQUE DU SUD : Natal.

Historique du genre *Cyclomera*

- 1.- **1855** : KLUG donne la diagnose (page 658) de nouveaux coléoptères récoltés au Mozambique, dont *Cyclomera dispar* et *Cyclomera castanea*.
- 2.- **1857** : BOHEMAN, in « Insecta Caffrariae », décrit les nouvelles espèces *Onocheta* (Erichs.) *natalensis* et *Onocheta rufiventris*.
- 3.- **1862** : KLUG, in « Peters », décrit *Cyclomera* nov. gen. avec *Cyclomera dispar* nova spec. (Inhambane, mâle et femelle) et *Cyclomera castanea* nova spec. (Inhambane). La planche XV représente les habitus de *C. dispar*, mâle (figure 2), femelle (figure 3) et *C. castanea*, mâle (figure 4). Le taxon *castanea* a été placé dans le genre *Palacephala* Lacroix, 1999 (LACROIX, 1999 : 57).
- 4.- **1869** : GEMMINGER & HAROLD citent *Onochaeta* Erichson avec *natalensis* Bohem. et *rufiventris* Bohem. (page 1188) et *Cyclomera* Klug avec *castanea* Klug et *dispar* Klug (page 1191).
- 5.- **1904** : PERINGUEY classe parmi le genre *Cyclomera* Klug les taxons suivants : *Cyclomera dispar* Klug (= *C. natalensis* Bohem.) ; *Cyclomera rikatlensis* n. spec. ; *Cyclomera delagoensis* Brenske (décrit par Brenske sous le genre *Diaclaspus* Brenske, 1896) ; *Cyclomera castanea* Klug (non vu par Péringuey). Péringuey met en synonymie *Diaclaspus* Brenske, 1896 avec *Cyclomera* Klug, 1855. Le taxon *delagoensis* a, par la suite, été replacé dans le genre *Diaclaspus* considéré comme valide. Le taxon *rikatlensis* a été placé par Lacroix (1999) dans le genre *Clomecyra* Lacroix, 1999. La mise en synonymie de *natalensis* Boheman avec *dispar* Klug par Péringuey s'avère sans fondement, l'auteur de cette synonymie n'ayant pas vu le type de *dispar* ni aucun autre exemplaire de ce taxon. De plus, sa description élaborée pour *Cyclomera dispar* n'a rien à voir avec ce taxon et correspond à l'examen d'exemplaires de *natalensis* Boheman.
- 6.- **1963** : FERREIRA, dans son « Catalogo dos Coleopteros de Moçambique », cite *Onochaeta rufiventris* Boheman (Limpopo), *Synclitopa sambesiana* Nonfried (Zambeze), *Cyclomera castanea* Klug (Moçambique) et *Cyclomera dispar* Klug (Moçambique).
- 7.- **1999** : LACROIX (page 75) désigne *Cyclomera dispar* Klug comme espèce-type du genre *Cyclomera* Klug.
- 8.- **2006** : LACROIX désigne les lectotypes de *C. dispar* Klug et *C. opaca* (Schaufuss). Le taxon *Onochaeta natalensis* Boheman est inclus parmi le genre *Cyclomera* Klug. Le taxon *opaca* Schaufuss classé, à l'origine, parmi le genre *Clitopa* fait l'objet d'une nouvelle combinaison et est mis en synonymie avec *C. natalensis* (Boheman). La femelle de *C. dispar* est décrite pour la première fois.

42. *Diaclaspus* Brenske

Diaclaspus Brenske, 1896b : 359.

Diaclaspus Brensk. ; PERINGUEY, 1904 : 137 (synonyme de *Cyclomera*).

Diaclapsus (sic) Brenske ; DALLA TORRE, 1913 : 313.

Diaclapsus Brenske ; FERREIRA, 1963 : 801.

Diaclapsus Brenske ; LACROIX, 1999a : 75.

Diaclaspus Brenske ; LACROIX, 2001 : 202.

Espèce-type : *Diaclaspus delagoensis* Brenske, 1896 (monotypie).

Description. – Taille : 15 à 22 mm. Corps allongé. Avant-corps pileux (fig. 1616).

Clypéus plat, à côtés arrondis ; bord antérieur arrondi, non incisé (fig. 1616). Sillon clypéo-frontal marqué, non caréné. Pas de carène frontale. Canthus oculaire présent. Yeux forts. Clypéus et front sur le même plan (fig. 1617). Antennes de 10 articles ; article III pas plus long que le IV. Massue allongée de 3 articles. Dernier article des palpes maxillaires non excavé sur le dessus. Labre aplati, en léger croissant. Palpes labiaux de 2 articles, insérés latéralement en avant du labium.

Pronotum transverse, à marge antérieure non rebordée, ciliée ; angles antérieurs non saillants ; côtés non crénelés. Disque plat, à pilosité longue et abondante. Ecusson pileux.

Elytres allongés, non élargis avant l'apex ; calus huméraux peu marqués ; suture non ou très peu rebordée ; côtes à peine indiquées. Pilosité très courte et fine sur tout le disque. Apex élytral droit. Métasternum vilieux. Ventrites à pilosité fine, espacée. Abdomen droit.

Protibia fort, tridenté, à dent basale forte, la médiane à peine plus longue, l'apicale peu longue (fig. 1615). Eperon interne présent. Protarse allongé à articles non dilatés, sans touffes de soies en dessous. Griffes allongées, peu courbes, avec un denticule près de la base. Mésotibia court sans carène transverse. Mésotarse deux fois plus long que le mésotibia. Métafémur légèrement globuleux. Métatibia allongé, sans carène transverse médiane ; apex non dilaté ; éperons terminaux dilatés, inégaux (fig. 1618). Métatarse plus court que le mésotarse, à article I plus fort et plus long que le II.

Discussion. – Genre rattaché au groupe VII, défini par LACROIX (1999). Deux espèces sont incluses dans ce genre : *delagoensis* Brenske, 1896 et *crinitus* Arrow, 1903.

Tableau distinctif des espèces du genre *Diaclaspus*

Caractères du mâle	<i>delagoensis</i>	<i>crinitus</i>
Taille	20 à 22 mm	15,5 mm
Dents du protibia	fortes	finies
Métafémur	allongé	plus ovalaire
Dernier article des palpes maxillaires	allongé	plus court
Pubescence du dessus	plus uniforme	très courte et faible sur le clypéus et les élytres, plus longue et dense sur le front et le pronotum
Distribution	Mozambique	Kenya

***Diaclaspus crinitus* Arrow (462)**

Diaclaspus crinitus Arrow, 1902 : 100 (Monbasa, 1 mâle).

Diaclaspus crinitus Arrow ; DALLA TORRE, 1913 : 313.

Diaclaspus crinitus Arrow ; LACROIX, 2001 : 206.

Description. – Taille : 15,5 mm. Caractères distinctifs dans le tableau ci-dessus.

Type au BMNH, Londres. HOLOTYPE mâle (15,5 mm) : Rabbai Hills, Mombasa, Rev. W.W. Taylor rec.

Distribution. – KENYA : Mombasa (Rabbai Hills, W.W. Taylor).

***Diaclaspus delagoensis* Brenske (463) (figs. 1615-1619)**

Diaclaspus delagoensis Brenske, 1896b : 360 (mâle, Delagoa-Bai).

Cyclomera delagoensis Brensk. ; PERINGUEY, 1904 : 141.

Diaclaspus delagoensis Brenske ; DALLA TORRE, 1913 : 313.

Diaclaspus delagoensis Brenske ; FERREIRA, 1963 : 801 (Lourenço Marques).

Diaclaspus delagoensis Brenske ; LACROIX, 2001 : 204.

Description. – Taille : 20 à 22 mm. Protibia court à dents fortes, même la basale (fig. 1615). Ecusson fort, bien ponctué. Apex élytral droit. Pygidium aussi large que long, à fine pilosité régulière. Paramères (fig. 1619).

Type au MNHU, Berlin. HOLOTYPE mâle (21 mm) avec les étiquettes suivantes : Delagoabay Stgr. (m) // *Diaclaspus delagoensis* Brsk. Type (m) // Coll. Brenske (i) // Typus (rouge) (i) // Zool. Mus. Berlin (i).

Distribution. – MOZAMBIQUE : Delagoa Bay ; Lourenço-Marques ; Maputa River ; 50 km au nord de Maputo (12/13-XII-2003, Werner & Lizler leg., in coll. M. Lacroix, 1 mâle).

- Groupe VIII -

Tableau des caractères différentiels des genres du groupe VIII

Caract	43	44	45	46	47	48	49	50	51	52	53	54	55
A	1	0	0	0	0	0	0	0	0	0	0	0	0
B	1	1	0	0	0	0	0	0	0	0	0	0	0
C	0	0	1	0	0	0	0	0	0	0	0	0	0
D	1	1	1	0	0	1	1	1	1	1	1	1	1
E	1	1	1	0	0	1	1	1	0	0	0	0	0
F	1	1	0	1	0	0	1	1	0	1	0	1	1
G	1	0	1	1	0	0	0	0	1	0	0	0	0
H	0	0	1	1	1	0	1	1	0	1	0	1	1
I	1	1	1	1	1	1	0	0	1	1	0	0	0

A.- Antennes

0. 10 articles

1. 11 articles

C.- Griffes du protarse

0. égales

1. inégales

E.- Eperon du protibia

0. présent

1. absent

G.- Sillon clypéo-frontal

0. non caréné

1. caréné

I.- Dernier article des palpes maxillaires

0. lisse

1. excavé sur le dessus

B.- Massue antennaire

0. 3 articles

1. 5 ou 9 articles

D.- Protibia

0. bidenté

1. tridenté

F.- Carène frontale

0. non

1. oui

H.- Métatibia

0. sans carène transverse

1. avec une carène transverse complète

43. *Phalangosoma* Quedenfeldt

Phalangosoma Quedenfeldt, 1884 : 318, 402.

Phalangosoma Quedenf. ; DALLA TORRE, 1913 : 308.

Phalangosoma Qudf. ; BURGEON, 1946b : 364.

Phalangosoma Quedenfeldt ; LACROIX, 2003 : 77.

Espèce-type : *Phalangosoma mechowi* Quedenfeldt, 1884 (monotypie).

Description. – Taille autour de 15-25 mm. Corps allongé. Avant-corps pileux.

Clypéus fortement concave, à côtés arrondis ; bord antérieur non incisé. Sillon clypéo-frontal caréné. Une légère carène frontale. Canthus oculaire présent. Yeux forts. Clypéus et front non sur le même plan.

Antennes de 11 articles ; article II globuleux. Massue de 9 articles longs, l'interne un peu plus court que les suivants. Dernier article des palpes maxillaires allongé, excavé sur le dessus. Labre conique. Palpes labiaux insérés ventralement.

Pronotum transverse, à marge antérieure non rebordée, ciliée ; angles antérieurs non saillants ; côtés arrondis, non crénelés. Disque plat, à pilosité abondante et longue. Ecusson pileux.

Elytres allongés, à côtés non élargis avant l'apex ; calus huméraux peu marqués ; suture faiblement rebordée ; côtes légèrement indiquées. Pilosité courte, plus abondante à la base. Apex élytral non rentré. Métasternum fortement villeux. Ventrites à pilosité fine, espacée. Abdomen droit.

Protibia allongé, tridenté, à dents fortes. Pas d'éperon interne. Protarse allongé, à articles forts, non dilatés, sans touffes de soies en dessous. Griffes fortes, courbées, avec un denticule interne près de la base. Mésotibia court, sans carène transverse. Mésotarse long. Métafémur fort, légèrement globuleux. Métatibia court, un peu élargi à l'apex, sans carène transverse. Eperons terminaux dilatés, inégaux. Métatarse plus long que le métatibia, à article I plus long que le II.

Discussion. – Le genre *Phalangosoma* (groupe VIII) se distingue bien des autres espèces afrotropicales par les caractères suivants : antennes de 11 articles ; massue antennaire de 9 articles ; éperon du protibia absent ; sillon clypéo-frontal caréné. Le genre est distribué au Zaïre, Zambie, Angola.

Distribution. – Le genre *Phalangosoma* comprend 5 espèces distribuées en Angola, RDC-Zaïre et Zambie.

Angola	RDC – Zaïre	Zambie
	1	3
1		

Caractères distinctifs des espèces de *Phalangosoma* présentes en Zambie

Caractères	<i>flavum</i>	<i>minutum</i>	<i>wernerii</i>
Clypéus	aussi long que large	plus large que long	plus large que long
Carène du sillon clypéo-frontal	fine	forte, avec une plaque élargie au milieu	forte, irrégulière
Pilosité du front	forte et dense	forte et dense	fine, laissant voir le tégument
Apex du labre	arrondi	arrondi	aplatis, légèrement concave
Dernier article des palpes maxillaires	étroit	légèrement dilaté	légèrement dilaté
Partie basale du clypéus	bien ponctuée	non ponctuée	fortement ponctuée
Partie basale de l'article antennaire III	étroite	étroite	élargie
Pronotum	bien transverse	fortement transverse	peu transverse
Côtés du pronotum	partie antérieure incurvée	partie antérieure arrondie	partie antérieure incurvée
Ecusson	apex arrondi	apex arrondi	apex aigu
Dessus élytral	brun clair	brun foncé	brun foncé
Apex élytral	droit	droit	rentré
Pygidium	petit, étroit, plus long que large	court, plus large que long	important, aussi large que long
Face sternale de l'abdomen	aplatie	bombée	aplatie
Protibia	massif, assez court	court, triangulaire	allongé
Dents du protibia	courtes, arrondies à l'apex	longues, aiguës à l'apex	longues, aiguës à l'apex
Dent basale protibia	faible	faible	forte
Dent apicale protibia	peu allongée	bien allongée	peu allongée
Article I du protarse	dépassant l'apex de la dent apicale	ne dépassant pas l'apex de la dent apicale	dépassant l'apex de la dent apicale
Articles des tarsi	épais	fins	épais
Griffes des tarsi	courbées fortement, denticule interne fort	légèrement courbées, denticule interne faible	fortement coudées, l'apex formant un angle droit avec sa base, denticule interne fort
Face ventrale du mésotibia	peu pileuse	avec des soies fortes et denses	peu pileuse
Métatibia	court	court, apex plus triangulaire	allongé
Corps	court	court	allongé
Taille	17-18 mm	16 mm	21-26 mm
Paramères	apex courtement évasé et plus élargi	apex courtement évasé et plus étroit	apex largement évasé au milieu

Clé de détermination des espèces du genre *Phalangosoma*

- 1.- Massue antennaire courte, deux fois plus longue que les articles I-II réunis ; article antennaire III (l'externe de la massue) plus court que les suivants et bien élargi à sa base 2
- Massue antennaire bien allongée, au moins trois fois plus longue que les articles I-II réunis ; article antennaire III aussi long que les suivants et peu élargi à sa base..... 3
- 2.- Dessus élytral brillant à stries effacées ; dernier article des palpes maxillaires un peu dilaté ; protibia fort, allongé ; 18-27 mm *mechowi* Quedenfeldt

- Dessus élytral mat, pruveux à stries élytrales indiquées ; dernier article des palpes maxillaires allongé et fin ; protibia court, plus fin ; 13-19 mm *coriaceum* Burgeon
- 3.- Griffes des tarsi fines, peu courbées, à denticule interne faible (fig. 1622) ; dent apicale du protibia longue, l'article I du protarse ne dépassant pas son apex (fig. 1625) ; partie basale du clypéus non ponctuée ; pronotum fortement transverse à partie antérieure des côtés arrondie (fig. 1629) ; articles des tarsi fins (fig. 1627) ; face sternale de l'abdomen bombée ; métatibia court, élargi à l'apex (fig. 1633) ; taille : 16 mm *minutum* Lacroix
- Griffes des tarsi fortes, bien courbées, l'apex formant un angle droit avec sa base, à denticule interne basal fort (fig. 1621) ; dent apicale du protibia courte, l'article I du protarse dépassant son apex (fig. 1624) ; partie basale du clypéus à ponctuation forte ; pronotum moins transverse à partie antérieure des côtés incurvée (fig. 1628) ; articles des tarsi forts (fig. 1626) ; face sternale de l'abdomen aplatie ; métatibia plus allongé, à apex étroit (fig. 1632) ; taille de 17 à 26 mm 4
- 4.- Labre conique, arrondi à l'apex (fig. 1649) ; protibia à dents courtes et arrondies à l'apex (fig. 1653) ; clypéus à peine plus large que long, à bord antérieur arrondi (fig. 1645) ; élytres brun fauve ; partie basale de l'article antennaire II étroite ; apex élytral droit ; pygidium étroit (fig. 1655) ; taille : 17 à 18 mm *flavum* Burgeon
- Labre court, légèrement incisé à l'apex (fig. 1648) ; protibia à dents longues et aiguës (fig. 1652) ; clypéus bien plus large que long, à bord antérieur anguleux (fig. 1644) ; élytres brun foncé ; partie basale de l'article antennaire II large (fig. 1637) ; apex élytral légèrement rentré (fig. 1630) ; pygidium large (fig. 1654) ; taille : 21 à 26 mm..... *werneri* Lacroix

***Phalangosoma coriaceum* Burgeon (464)**

Phalangosoma coriaceum Burgeon, 1946b : 365.

Type au MRAC, Tervuren. HOLOTYPE mâle (19 mm) avec les étiquettes suivantes : Holotypus (rouge) (i) // Musée du Congo, Lulua : Tshibalaka, X-1933, F.G. Overlaet (i) // *Phalangosoma coriaceum* Type Burg. (m). Un PARATYPE mâle (14 mm) au MRAC avec même étiquette de localité. Edéage disséqué.

Distribution. – République démocratique du Congo (RDC) ex ZAIRE (Sud du pays) : Lulua, Tshibalaka (X-1933, *Overlaet*, Holotype et paratype) ; riv. Luiza (X-1933) ; Sandoa (XI-1920) ; Kapanga (IX-1932 ; 1936, *Dr. Richard*) ; Luco-Luashi (XI-1937, *Freyne*) ; Sankisia à Lubudi (X-1911, *Dr. Rodhain*) ; Elisabethville (III-1926, *Dr. Schouteden* ; 1935, *Dr. Richard*) ; Kasansechi (XI-1923, *Seydel*). 38 exemplaires au MRAC, tous mâles.

***Phalangosoma flavum* Burgeon (465) (figs. 1623, 1636, 1643, 1645, 1647, 1649, 1655, 1658)**

Phalangosoma flavum Burgeon, 1946c : 109.

Phalangosoma flavum Burgeon ; LACROIX, 2003 : 80.

Phalangosoma flavum Burgeon ; LACROIX, 2004 : 109.

Type au MNHN, Paris. HOLOTYPE mâle (18 mm) avec les étiquettes suivantes : *Phalangosoma flavum* Burg ; Type ♂ (m) // Museum Paris, Rhodesia du Nord, Haut-Zambèze, lealui, Vict. Ellenberger 1919 (i) // Type (i).

Distribution. – ZAMBIE (N. Rhodésie) : Haut Zambèze, Lealui (3 ♂ et 1 ♀, 1919, *Ellenberger*).

***Phalangosoma mechowi* Quedenfeldt (466)**

Phalangosoma mechowi Quedenfeldt, 1884 : 319 (Taf. IX, fig. 6).

Phalangosoma mechowi Quedf. ; QUEDENFELDT, 1888 : 170 (var. *novemfoliatum* nov. du Zaïre).

Phalangosoma mechowi Quedenf. ; DALLA TORRE, 1913 : 308.

Phalangosoma mechowi Quedf. ; BURGEON, 1946b : 364 (365 : descr. Femelle, Tervuren).

Description (femelle) (d'après Burgeon). – Taille : 27 mm. Sillon clypéo-frontal avancé au milieu (droit chez le mâle). Antennes de 8 articles. Massue de 5 articles ; l'interne plus court que les suivants. Elytres élargis avant l'apex. Pygidium non retroussé à l'apex, sans soies longues. Eperon externe du métatibia bien élargi. Article I du métatarse aplati, élargi en triangle. Griffes des tarsi courtes. Ailée.

Types au MNHN, Paris. *mechowi* : HOLOTYPE mâle (24 mm) avec les étiquettes suivantes : *Phalangosoma mechowi* Quedf. (m) // quango mechow (m) // Ex Musaeo Quedenfeldt (i) // Museum Paris ex Coll. R. Oberthur (i) // M 1113 (m) // Type (i).

novemfoliatum : HOLOTYPE mâle (20 mm) avec les étiquettes suivantes : Phalangosoma Mechowi Qdf (m) // 20/9 (m) // M 1113 (m) // Ex Musaeo Quedenfeldt (i) // Museum Paris ex Coll. R. Oberthur (i) // Type (i) // type de la var. *novemfoliatum* Qued. (m).

Distribution. – République démocratique du Congo (RDC) ex ZAIRE : Léopoldville ; Ipamu ; Tshikapa ; Kondue ; Stanleyville ; Luashi ; Lodja ; Kuilu (var. *novemfoliatum*). ANGOLA : Quango (type de Quedenfeldt).

***Phalangosoma minutum* Lacroix (467)** (figs. 1620, 1622, 1625, 1627, 1631, 1633, 1635, 1638, 1640, 1642)

Phalangosoma minutum Lacroix, 2004 : 108.

Description. – Taille : 16 mm. Corps court ; élytres peu allongés (fig. 1620). Avant-corps et appendices brun fauve ; élytres brun châtaigne.

Clypéus plus large que long, à bord antérieur bien arrondi ; disque fortement concave, finement ponctué, non pileux (fig. 1635). Carène du sillon clypéo-frontal forte, élargie en son milieu. Front à ponctuation râpeuse, avec de longues soies dressées cachant le tégument. Labre court, à apex arrondi. Dernier article des palpes maxillaires légèrement dilaté, à apex arrondi. Massue antennaire allongée, quatre fois plus longue que les articles I-II réunis. Article antennaire III (le premier formant la massue) peu élargi à sa base, aussi long que les articles suivants (fig. 1638).

Pronotum très transverse (rapport 2), à partie antérieure arrondie ; à dense villosité fauve claire. Ecusson fort, à apex arrondi, finement ponctué.

Elytres courts, à côtés parallèles. Dessus élytral brillant. Suture élytrale finement rebordée. Ponctuation forte et riduleuse. Pilosité fine et courte, plus abondante sur la base et les côtés. Apex élytral droit (fig. 1631). Pygidium court, plus large que long, à pilosité fine. Abdomen à face sternale bombée.

Protibia court, triangulaire, à dents aiguës à leur apex, la basale courte, l'apicale longue et bien courbée (fig. 1625). Article I du protarse ne dépassant pas l'apex de la dent apicale. Griffes des tarsi fines, légèrement courbes, avec un denticule interne faible près de la base (fig. 1622). Tarsi à articles fins (fig. 1627). Mésotibia à face ventrale portant des soies fortes et denses (fig. 1640). Métatibia court, à apex élargi, triangulaire (fig. 1633).

Paramères à apex étroit et courtement évasé en son milieu (fig. 1642).

Type au MNHN, Paris. HOLOTYPE mâle (16 mm) avec les étiquettes suivantes : Kalabo, Zambia, 12-XI-2003, O. Aschenborn leg. (i) // Holotype // *Phalangosoma minutum* n. sp., M. Lacroix det., 2004.

PARATYPES : 3 mâles avec la même étiquette de localisation. *In* collection M. Lacroix.

Distribution. – ZAMBIE : Kalabo (12-XI-2003, 4 mâles, O. Aschenborn rec., MNHN et coll. M. Lacroix).

***Phalangosoma weneri* Lacroix (468)** (figs. 1621, , 1624, 1626, 1628, 1630, 1632, 1634, 1637, 1639, 1641, 1644, 1646, 1648, 1650, 1652, 1654, 1651, 1656, 1657, 1659)

Phalangosoma weneri Lacroix, 2003 : 78.

Phalangosoma weneri Lacroix ; LACROIX, 2004 : 108.

Description. – Taille : 21 à 26 mm. Corps allongé. Avant-corps et appendices d'un brun fauve assez clair ; élytres brun foncé.

Clypéus plus large que long, régulièrement arrondi, à bord antérieur anguleux en son milieu ; disque fortement concave, finement ponctué, non pileux (fig. 1634). Carène du sillon clypéo-frontal forte, irrégulière, avec des cils courts sur son bord antérieur et de longues soies sur son bord postérieur. Front à ponctuation râpeuse, avec de longues soies dressées. Labre court à apex aplati et légèrement concave (fig. 1648). Dernier article des palpes maxillaires légèrement dilaté (fig. 1646). Massue antennaire allongée, quatre fois plus longue que les articles I-II réunis (fig. 1650). Article antennaire III (le premier formant la massue) bien élargi à sa base, aussi long que les articles suivants (fig. 1637).

Pronotum peu transverse (rapport 1,33), à dense villosité fauve claire (fig. 1628). Ecusson important, à apex aigu, finement ponctué et cilié.

Elytres allongés, à côtés parallèles. Dessus élytral brillant. Suture finement rebordée. Ponctuation forte et riduleuse. Pilosité fine, courte, jaunâtre, plus abondante à la base et sur les côtés. Apex élytral rentré (fig. 1631).

Pygidium important, aussi large que long, à pilosité fine et abondante (fig. 1654).

Protibia allongé à dents longues et aiguës à leur apex (fig. 1624). Griffes des tarsi fortes, bien courbées avec le denticule interne fort et situé près de la base (fig. 1621). Eperons apicaux du métatibia avec l'interne bien plus long et dilaté que l'externe (fig. 1659).

Paramères courbés, évasés avant l'apex ; celui-ci arrondi (fig. 1641).

Type au MNHN, Paris. HOLOTYPE mâle (24 mm) avec les étiquettes suivantes : Zambia, 4/7-XII-2001, near Kabompo, N.W. prov., Werner & Lizler leg. (i) // Holotype // *Phalangosoma weneri* n. sp., M. Lacroix det., 2003.

Vingt cinq paratypes mâles avec la même étiquette de localisation. In collection M. Lacroix.

Distribution. – ZAMBIE : Environs de Kabompo, N.W. province (4/7-XII-2001, 26 mâles, *Werner & Lizler rec.*, coll. M. Lacroix). – Lukulu, 20 km de Kabompo, N.W. province (3-XII-2001, 4 mâles, *Werner & Lizler rec.*, coll. M. Lacroix). – Mufumbwe, Kasempa (9-XII-2001, 1 mâle, *Werner & Lizler rec.*, coll. M. Lacroix). – Environs de Sueshe (1-XII-2001, 1 mâle, *Werner & Lizler rec.*, coll. M. Lacroix). – 80 km au sud de Mwinilunga, N.W. Prov. (18/19-XI-2003, 1 mâle, *Werner & SMRZ leg.*, coll. M. Lacroix). – 30 km sud Zambezi, N.W. Prov. (20-XI-2003, 1 mâle, *Werner & SMRZ leg.*, coll. M. Lacroix).

Nombre d'exemplaires examinés : 34 mâles.

Historique du genre *Phalangosoma*

1. – **1884** : QUEDENFELDT décrit les Pectinicornes et Lamellicornes récoltés par le Major Mechow en Angola et dans la région du Quango durant les années 1878-1881. Parmi les Pachypodidae, l'auteur décrit *Phalangosoma* n. gen. avec *mechowi* n. sp. sur un exemplaire récolté au Quango (25 mm, mâle). Cet exemplaire est figuré planche IX, figure 6a (les paramères en figure 6b).
2. – **1888** : QUEDENFELDT décrit les Coléoptères récoltés durant l'expédition dirigée par le lieutenant Wissmann dans la région du Kassai (1883-1886). L'auteur décrit *novemfoliatum* nouvelle variété de *Phalangosoma mechowi* Quedf. (récoltée à Kuilu, 20/9, 84). Cette variété diffère de la forme nominale par la plus petite taille, la couleur d'un jaune plus clair, la forme des articles de la massue, les paramères étant, par contre, identiques.
3. – **1946b** : BURGEON décrit deux espèces du Zaïre : *Phalangosoma Mechowi* Quedf. avec la variante *novem foliatum* Quedenfeldt (Léopoldville, Ipamu, Tshikapa, Kondue, Lodja, Stanleyville, Luashi), dont il décrit pour la première fois la femelle d'après un exemplaire du Sankuru (27 mm) et *Phalangosoma coriaceum* nov. sp. (38 mâles de 13 à 19 mm, Tshibasaka, Sandoa, Kapanga, Luco-Luashi, Sankisia, Elisabethville, Kasansechi). L'auteur indique que *coriaceum* présente le même édéage que *mechowi*, mais en diffère par : taille moindre, élytres peu luisants, clypéus moins semi-circulaire à apex légèrement pointé, intervalles impairs des élytres visibles.
4. – **1946c** : BURGEON décrit de nouveaux Mélolonthides et Trichiides du Muséum national d'Histoire naturelle, Paris. Parmi ceux-ci, *Phalangosoma flavum* n. sp. est décrit d'après trois mâles et une femelle de nord Rhodésie (Haut Zambèse, Lealui, 1919, Ellenberger). Mâles : 16 à 17,5 mm, femelle : 22 mm.
5. – **2003** : LACROIX décrit *Phalangosoma weneri* n. sp. sur des exemplaires récoltés en Zambie par Werner (XII-2001, 32 mâles récoltés dans les environs de Kabompo, Province du nord-ouest). Cette nouvelle espèce est comparée à *P. flavum* Burgeon, espèce proche de Zambie. Des figures de détail soulignent leurs caractères distinctifs. L'habitus de ces deux espèces est figuré par une photo couleur. Une clé de détermination des espèces du genre est établie.
6. – **2004** : LACROIX décrit *Phalangosoma minutum* n. sp. de Zambie. Ce taxon a été récolté à Kalabo par O. Aschenborn (12-XI-2003, 4 mâles). Une clé de détermination des espèces du genre et un tableau comparatif des espèces présentes en Zambie permettent la distinction des différents taxons. L'habitus de *P. minutum* est figuré.

44. *Paraclitopa* Waterhouse

Paraclitopa Waterhouse, 1875 : 407.

Paraclitopa Waterh. ; PERINGUEY, 1904 : 146.

Paraclitopa Waterh. ; DALLA TORRE, 1913 : 311.

Paraclitopa Waterhouse ; LACROIX, 2006d : 250

Espèce-type : *Paraclitopa lanuginosa* Waterhouse (monotypie).

Diagnose. – Clypéus à côtés et bord antérieur arrondis ; clypéus et front sur le même plan ; une carène frontale ; labre allongé, conique ; palpes labiaux de 3 articles insérés ventralement ; antennes de 10 articles, article III court, pas plus long que le IV ; massue antennaire de 5 articles égaux ; marge antérieure du pronotum

non rebordée, sans ourlet membraneux ; protibia tridenté sans éperon interne ; protarse allongé à articles non dilatés, sans touffes de soies en dessous ; griffes des tarsi égales avec un denticule basal ; mésotibia avec un éperon apical ; métatibia allongé, sans carène transverse ; éperons apicaux du métatibia non dilatés.

Description. – Taille moyenne (autour de 15 mm). Corps allongé (fig. 1660). Dessus brun foncé. Avant-corps fortement pileux.

Clypéus allongé, à côtés et bord antérieur arrondis, non incisés (fig. 1661). Disque du clypéus légèrement concave. Sillon clypéo-frontal marqué, non caréné. Canthus oculaire présent. Yeux forts. Tête à forte ponctuation râpeuse et pilosité dressée. Arrière du front caréné. Clypéus et front sur le même plan.

Antennes de 10 articles ; le III pas plus long que le IV ; le V court, allongé, lamelliforme. Massue antennaire longue de 5 articles égaux (fig. 1664). Dernier article des palpes maxillaires allongé, excavé sur le dessus (fig. 1666). Labre allongé, conique, arrondi à l'apex (fig. 1663). Palpes labiaux de 3 articles insérés ventralement.

Pronotum transverse ; à marge antérieure non rebordée, sans ourlet membraneux, ciliée ; côtés arrondis, non crénelés ; angles antérieurs arrondis, mousses. Disque convexe à ponctuation serrée et pilosité longue, abondante partout. Ecusson aussi large que long, densément pileux.

Elytres à côtés droits, parallèles ; suture rebordée ; côtes élytrales peu prononcées ; calus huméraux peu saillants. Apex élytral droit, non rentré. Ponctuation forte, ridiculeuse. Pilosité courte et fine. Pygidium peu important, à fine pilosité. Mésternum fortement villeux. Ventrites peu pileux.

Protibia tridenté (fig. 1671). Pas d'éperon interne. Protarse allongé, à articles fins, non dilatés, sans touffes de soies en dessous ; article I à peine plus long que le II. Griffes des tarsi égales, allongées, avec un denticule interne fin près de la base (figs. 1665, 1672). Mésotibia fin, allongé, avec une carène transverse, avec un seul éperon apical (fig. 1669). Mésotarse long, à article I bien plus long que le II. Métafémur allongé, très légèrement dilaté. Métatibia allongé, peu élargi à l'apex, sans carène transverse ; éperons apicaux non dilatés avec l'interne plus long (fig. 1670). Métatarse allongé, l'article I plus long que le II.

Femelle inconnue.

Discussion. – Par ses caractères, le genre *Paraclitopa* se place dans le groupe VIII défini par LACROIX (1999). Il se distingue des autres genres afrotropicaux par la combinaison des caractères définis dans la diagnose. Il se distingue plus spécialement des genres du groupe VIII par les caractères ci-après (en suivant l'ordre de la clé) : antennes de 10 articles ; massue antennaire de 5 articles longs et égaux ; un seul éperon apical au mésotibia.

Le genre comprend deux espèces : *fuscipennis* Moser, 1919 et *lanuginosa* Waterhouse, 1875. Les espèces du genre ont été jusqu'à présent peu récoltées et restent rares dans les collections. Les récoltes récentes de Werner (collection M. Lacroix) apportent des localisations nouvelles.

Tableau des caractères distinctifs entre *fuscipennis* et *lanuginosa*

Caractères	<i>fuscipennis</i>	<i>lanuginosa</i>
Bord antérieur du clypéus	élargi (1661)	étroit (1662)
Sillon clypéo-frontal	bien marqué	peu marqué
Pronotum	bien transverse (1667)	moins transverse (1668)
Pilosité de l'avant-corps	fauve	blanchâtre
Ponctuation élytrale	plus grossière et enfoncée	plus régulière et fine

***Paraclitopa fuscipennis* Moser (469) (figs. 1660, 1661, 1663-1667, 1669-1673)**

Paraclitopa fuscipennis Moser, 1919 : 354 (mâles, Okanhandja).

Paraclitopa fuscipennis Moser ; LACROIX, 2006d : 251 (désignation lectotype).

Description. – Taille : 14-16 mm. Corps brun ; appendices brun orangé. Tête à pilosité longue et dressée. Pronotum à longue villosité jaune paille plus ou moins dressée. Elytres à fine pilosité courte, plus abondante sur les côtés (fig. 1660).

Clypéus presque aussi long que large ; bords régulièrement arrondis et légèrement relevés ; bord antérieur élargi ; disque à ponctuation râpeuse (fig. 1661). Sillon clypéo-frontal bien marqué, légèrement saillant. Front court, à ponctuation dense et granuleuse. Une forte carène sur son bord postérieur. Massue antennaire bien plus longue que le funicule. Dernier article des palpes maxillaires bien allongé (fig. 1666).

Pronotum bien transverse (fig. 1667). Elytres peu élargis ne couvrant pas les côtés de l'abdomen, à ponctuation grossière, irrégulière, enfoncée.

Protibia avec l'apex des dents émoussé, arrondi ; la basale faible ; la médiane peu allongée ; l'apicale courte et peu courbée. Mésotibia et métatibia avec de longues soies latérales.

Paramères à apex globuleux (fig. 1673).

Type au MNHU, Berlin. LECTOTYPE mâle (16 mm) avec les étiquettes suivantes : DsW Afrika, Okahandya, Casper S.G. (i) // *Paraclitopa lanuginosa* Waterh. (m) // Syntypus, *Paraclitopa fuscipennis* Moser, 1919, labelled by MNHUB 2006 (rouge) (i) // *Paraclitopa fuscipennis* Moser, M. Lacroix det., 2006, lectotype (i) // Lectotype (rouge) (i).

Quatorze paralectotypes mâles avec les étiquettes suivantes : DsW Afrika, Okahandya, Casper S.G. (i) // Syntypus, *Paraclitopa fuscipennis* Moser, 1919, labelled by MNHUB 2006 (rouge) (i) // *Paraclitopa fuscipennis* Moser, M. Lacroix det., 2006, paralectotype (i) // Paralectotype (rouge) (i). Tous au MNHU, Berlin.

Distribution. – NAMIBIE : Caprivi district, Popa Falls, 1000 m (18°00'S 21°25'E) (28-I-2003, 1 mâle, *Heintz rec.*, in coll. M. Lacroix). – East Etosha Pan (18°45'S 16°15'E) (27/28-I-2002, 2 mâles, *Werner rec.*, in coll. M. Lacroix). – Waterberg reserve (20°28'S 17°13'E) (29-I-2002, 1 mâle, *Werner rec.*, in coll. M. Lacroix). – Okahandja (21°30'S 17°00'E) (Lectotype et 14 paralectotypes, MNHU, Berlin).

***Paraclitopa lanuginosa* Waterhouse (470) (figs. 1662, 1668, 1674)**

Paraclitopa lanuginosa Waterhouse, 1875 : 407 (Lake Ngami).

Paraclitopa lanuginosa Waterh. ; PERINGUEY, 1904 : 146 (inconnu de Péringuey).

Paraclitopa lanuginosa Waterh. ; DALLA TORRE, 1913 : 311.

Paraclitopa lanuginosa Waterhouse ; LACROIX, 2006d : 252.

Description. – Taille : 13 mm. Proche de *fuscipennis*. En diffère principalement par les caractères suivants : Clypéus plus étroit à côtés plus convergents et bord antérieur étroit (fig. 1662) ; sillon clypéo-frontal peu marqué ; pronotum peu transverse (fig. 1668) ; avant-corps à pilosité blanchâtre ; ponctuation élytrale assez fine, régulière, moins enfoncée que chez *fuscipennis*. Paramères à apex aplati (fig. 1674).

Type au BMNH, Londres (holotype).

Distribution. – BOTSWANA : Lake N'Gami (20°30'S 22°45'E) (un ex. au MNHN étiqueté « Ngami », ex Musaeo Van Lansberge).

Historique du genre *Paraclitopa*

- 1.- **1875** : WATERHOUSE décrit *Paraclitopa* gen. nov. avec *P. lanuginosa* sp. nov. (South Africa, Lake Ngami, B.M.). Un mâle au British Museum.
- 2.- **1904** : PERINGUEY reprend les descriptions de Waterhouse pour le genre *Paraclitopa* Waterh. et l'espèce *lanuginosa* Waterh. Péringuey indique que cette espèce lui est inconnue et que Mr Waterhouse lui a indiqué qu'elle était très proche de *Periclitopa varicornis*.
- 3.- **1919** : MOSER décrit *Paraclitopa fuscipennis* n. sp. (long : 14 mm, Südwest-Afrika, Okahandja). L'auteur compare cette nouvelle espèce avec *P. lanuginosa* Wat.
- 4.- **2006** : LACROIX redéfinit le genre *Paraclitopa* Waterhouse, désigne le lectotype de *P. fuscipennis* Moser et compare ce taxon avec *lanuginosa* Waterhouse.

45. *Scaphorhina* Quedenfeldt

Scaphorhina Quedenfeldt, 1884 : 316.

Scaporrhina (sic) Quedenfeldt ; NONFRIED, 1892 : 251, 288.

Scaphorhina (sic) Quedenf. ; DALLA TORRE, 1913 : 312.

Scaphorhina Qudf. ; BURGEON, 1946b : 362.

Scaphorhina Quedenfeldt ; LACROIX, 2001 : 206.

Espèce-type : *Scaphorhina crinipes* Quedenfeldt, 1884 (monotypie).

Aipeiopsis Péringuey, 1904 : 160.

Aipeiopsis Péring. ; DALLA TORRE, 1913 : 313.

Aipeiopsis Péringuey ; EVANS, 1987c : 481.

Aipeiopsis Péringuey ; LACROIX, 2001 : 206 (**synonymie** avec *Scaphorhina*).

Espèce-type : *Aipeiopsis hirsuta* Péringuey (désignation par Evans).

Description. – Taille entre 12 et 30 mm. Corps allongé à côtés parallèles (fig. 1675). Avant-corps fortement pileux.

Clypéus concave à côtés arrondis ; bord antérieur arrondi ou droit, non incisé, non denticulé. Sillon clypéo-frontal caréné. Clypéus et front non sur le même plan. Côtés du clypéus non incisés. Canthus oculaire présent. Clypéus lisse ou ponctué, non ou peu pileux. Front fortement pileux.

Antennes de 10 articles, les III à VII extrêmement courts, imbriqués (fig. 1703). Massue antennaire, de 3 articles, aussi ou plus longue que le funicule. Dernier article des palpes maxillaires allongé, excavé sur le dessus. Palpes labiaux de 2 articles insérés ventralement. Labre petit, conique (fig. 1701).

Pronotum transverse, à marge antérieure non rebordée, ciliée ; angles antérieurs mousses ; côtés arrondis, non crénelés. Tout le disque fortement villos. Ecusson bien pileux.

Elytres allongés, à côtés parallèles, non élargis avant l'apex ; calus huméraux peu marqués ; suture non rebordée ; côtes absentes ou présentes. Pilosité fine, présente sur tout le disque. Mésternum fortement villos. Ventrites à fine pilosité. Abdomen légèrement courbé.

Protibia fort, allongé, tridenté ; dent basale forte (fig. 1725). Pas d'éperon interne. Protarse court à articles non dilatés, sans touffes de soies en dessous. Griffes du protarse inégales, l'externe courbe et simple, l'interne plus arquée avec un fort denticule ou un lobe basal (figs. 1677, 1713). Mésotibia court avec une carène transverse médiane. Mésotarse long ; la griffe interne simple, l'externe avec un fort denticule ou un lobe. Métafémur assez globuleux. Métatibia fortement élargi à l'apex, avec une carène transverse médiane ; éperons apicaux inégaux, l'interne plus allongé. Métatarse allongé, l'article I deux fois plus long que le II ; griffes inégales, l'externe denticulée près de la base.

Discussion. – Le genre *Scaphorhina* Quedenfeldt fait partie du groupe VIII défini par LACROIX (1999 : 64). Ce groupe comprend les genres ayant : les pro- et mésotarse non dilatés, sans touffes de soies en dessous ; l'article antennaire III pas plus long que le IV ; les griffes des tarsi avec un denticule en dessous ; le labre conique, arrondi à l'apex ; les palpes labiaux insérés ventralement.

Le genre *Scaphorhina* se distingue des autres genres du groupe VIII par la combinaison des caractères suivants : antennes de 10 articles ; article III à VII très courts ; massue antennaire de 3 articles ; protibia tridenté, la dent basale forte ; éperon interne du protibia absent ; griffes des tarsi inégales, l'une avec un fort denticule ou un lobe basal ; sillon clypéo-frontal caréné ; clypéus et front non sur le même plan.

L'étude des caractères énumérés par PERINGUEY (1904) et EVANS (1987) pour établir le genre *Aipeiopsis* et l'examen d'exemplaires des taxons s'y rattachant ne permettent pas de distinguer suffisamment ce genre du genre *Scaphorhina*. Méconnaissant le genre *Scaphorhina*, Péringuey avait créé le genre *Aipeiopsis* pour des espèces d'Afrique australe (Zimbabwe, Botswana), alors que cette distinction n'était que purement géographique : les taxons d'Afrique centrale pour *Scaphorhina* et ceux d'Afrique australe pour *Aipeiopsis*.

Les espèces, avec les nouvelles combinaisons établies par LACROIX en 2001, qui se rattachent au genre *Scaphorhina* sont les suivantes :

- *colmanti* Brenske, 1899. Zaïre
- *crinipes* Quedenfeldt, 1884. Zaïre
- *echinaticeps* (Evans, 1987) (*Aipeiopsis*) n. comb. Namibie, Botswana, Afrique du Sud, Zambie
- *elachista* (Evans, 1987) (*Aipeiopsis*) n. comb. Angola, Zambie
- *hirsuta* (Péringuey, 1904) (*Aipeiopsis*) n. comb. Zambie, Zimbabwe, Namibie
- *hirticollis* (Waterhouse, 1875) (*Cyclomera* puis *Aipeiopsis*) n. comb. Botswana, Namibie, Zambie, Afrique du Sud
- *laeviceps* (Moser, 1924) (*Synclitopa*) n. comb. Zimbabwe
- *rugipennis* (Harold, 1878) (*Cyclomera*). Angola

Le genre s'étend à présent du Zaïre jusqu'en Afrique du Sud en passant par l'Angola, la Namibie, le Botswana, la Zambie et le Zimbabwe. Huit espèces sont à présent rattachées au genre *Scaphorhina*. Ces espèces se répartissent dans les pays suivants :

ZAIRE- RDC : *colmanti*, *crinipes*, *rugipennis* (?)

ANGOLA : *elachista*, *rugipennis*

ZAMBIE : *echinaticeps*, *elachista*, *hirsuta*, *hirticollis*

ZIMBABWE : *hirsuta*, *laeviceps*

BOTSWANA : *echinaticeps*, *hirticollis*

NAMIBIE : *echinaticeps*, *hirsuta*, *hirticollis*

AFRIQUE DU SUD : *echinaticeps*, *hirticollis*

Distribution des espèces du genre

RDC	Angola	Zambie	Zimbabwe	Botswana	Namibie	Afr. du Sud	n° sp
2			1				
							473
							474
							475
							476
							478
3	2	4	2	2	3	2	Total sp.

Tableau des caractères différentiels des espèces du genre

Caractères	<i>crinipes</i>	<i>hirticollis</i>	<i>echinaticeps</i>	<i>hirsuta</i>	<i>elachista</i>	<i>laeviceps</i>
A	0	1	1	0	0	0
B	0	0	1	1	1	1
C	0	1	1	1	0	1
D	0	0	0	1	1	0
E	1	0	0	0	1	0
F	1	1	1	1	0	1
G	0	1	0	0	0	0
H	0	1	1	0	0	0
I	0	1	0	0	0	0
J	?	1	0	0	0	0

A.- Bord antérieur du clypeus

- 0. bien arrondi
- 1. droit

C.- Carène clypéo-frontale

- 0. faible
- 1. forte

E.- Griffes internes du protarse

- 0. avec un denticule basal
- 1. lobé à sa base

G.- Pygidium

- 0. pas plus long que large
- 1. bien plus long que large

I.- Articles antennaires VI-VII

- 0. courts
- 1. prolongés en lame

B.- Article I du métatarse

- 0. pas plus long que l'éperon interne
- 1. plus long que l'éperon interne

D.- Disque du clypéus

- 0. bien ponctué
- 1. lisse

F.- Pilosité frontale

- 0. entièrement fine et soyeuse
- 1. épineuse vers la carène

H.- Côtes élytrales

- 0. non ou peu visibles
- 1. bien distinctes

J.- Dernier article des palpes maxillaires

- 0. fusiforme
- 1. élargi

Clé de détermination des espèces du genre (à part *colmanti* et *rugipennis*)

- 1.- Griffes internes du protarse avec un lobe basal (fig. 1677) ; carène clypéo-frontale faible2
- Griffes internes du protarse avec un denticule basal (fig. 1713) ; carène clypéo-frontale forte3
- 2.- Disque du clypéus bien ponctué (fig. 1684) ; article I du métatarse pas plus long que l'éperon interne (fig. 1680) ; massue antennaire pas plus longue que le funicule (fig. 1678) ; protarse plus long que le protibia (fig. 1682) ; pilosité élytrale espacée laissant bien voir le tégument brillant ; taille : 20-24 mm ; Zaïre *crinipes*
- Disque du clypéus lisse (fig. 1686) ; article I du métatarse plus long que l'éperon interne (fig. 1681) ; massue antennaire plus longue que le funicule (fig. 1679) ; protarse plus court que le protibia (fig. 1683) ; pilosité élytrale fine mais dense ; dessus élytral mat ; taille : 12-15 mm ; Angola, Zambie *elachista*
- 3.- Bord antérieur du clypéus droit (fig. 1695) ; côtes élytrales bien distinctes4
- Bord antérieur du clypéus bien arrondi (fig. 1699) ; côtes élytrales à peine visibles5
- 4.- Pygidium bien plus long que large, à apex tronqué (fig. 1708) ; article I du métatarse pas plus long que l'éperon interne (fig. 1710) ; dernier article des palpes maxillaires élargi (fig. 1702) ; articles antennaires VI-VII prolongés en lame (fig. 1703) ; pronotum bien transverse (fig. 1724) ... *hirticollis*

- Pygidium pas plus long que large, à apex arrondi (fig. 1709) ; article I du métatarse plus long que l'éperon interne (fig. 1711) ; dernier article des palpes maxillaires fusiforme (fig. 1705) ; articles antennaires VI-VII courts (fig. 1704) ; pronotum peu transverse (fig. 1723) *echinaticeps*
- 5.- Disque du clypéus non ponctué (fig. 1697) ; denticule basal des griffes court et droit (fig. 1712) ; pilosité élytrale très fine et peu visible (fig. 1714) *hirsuta*
- Disque du clypéus ponctué et pileux (fig. 1699) ; denticule basal des griffes fort et courbé (fig. 1713) ; pilosité élytrale forte, bien visible (fig. 1716) *laeviceps*

***Scaphorhina colmanti* Brenske (471)**

Scaphorhina Colmanti Brenske, 1899 : 387.
Scaphorhina Colmanti Brenske ; DALLA TORRE, 1913 : 312.
Scaphorhina Colmanti Brsk. ; BURGEON, 1946b : 364.

Description. – Taille : 23mm. Proche de *crinipes*, en diffère par : élytres moins longs et plus rugueux, avec une pilosité courte et plus abondante ; griffe interne du protarse avec un denticule basal large et aigu au lieu du lobe arrondi de *crinipes*.

Type à l'ISNB, Bruxelles.

Distribution. – République démocratique du Congo (RDC) ex ZAÏRE : Sassa (type, mâle, 1895, *Colmant*).

***Scaphorhina crinipes* Quedenfeldt (472)** (figs. 1675, 1676, 1678, 1680, 1682, 1684, 1685, 1688, 1689, 1722)

Scaphorhina crinipes Quedenfeldt, 1884 : 317 (Taf. IX, fig. 5).
Scaphorhina crinipes Quedenfeldt ; NONFRIED, 1892 : 288.
Scaphorhina crinipes Quedenf. ; DALLA TORRE, 1913 : 312.
Scaphorhina crinipes Qudf. ; BURGEON, 1946b : 363.
Scaphorhina crinipes Qudf. ssp. nov. *brevis* ; BURGEON, 1946b : 363.

Description. – Taille : 20-24 mm (fig. 1675). Dessus d'un brun roux brillant. Avant-corps à pilosité fauve claire. Bord antérieur du clypéus arrondi. Disque du clypéus ponctué, faiblement pileux (fig. 1684). Carène clypéo-frontale faible. Pilosité du front épineuse vers la carène (fig. 1685). Articles antennaires VI-VII non prolongés en lame. Massue antennaire pas plus longue que le funicule (fig. 1678). Pilosité élytrale espacée laissant voir le tégument brillant. Pas de traces de côtes élytrales. Pygidium à peine plus long que large. Protarse plus long que le protibia (fig. 1682). Griffe interne du protarse avec un lobe basal (fig. 1676). Eperon interne du métatibia plus long que l'article I du métatarse (fig. 1680). Griffe externe du mésotarse avec un lobe basal. Griffe externe du métatarse avec un denticule basal (fig. 1688).

BURGEON (1946) a décrit une sous-espèce *brevis* qui présente les différences suivantes avec la forme nominale : forme plus courte ; élytres moins longuement parallèles ; base élytrale à pilosité plus abondante.

Types. – *crinipes* : MNHN, Paris. LECTOTYPE (**présente désignation**) mâle (23 mm) avec les étiquettes suivantes : Quango (m) // *Scaphorhina crinipes* Qdf (m) // Ex. Musaeo Quedenfeldt (i) // Museum Paris ex Coll. R. Oberthur (i) // Type (rouge) (i) // *Scaphorhina crinipes* Quedenfeldt, Lectotype, M. Lacroix det. 2006 (i) // Lectotype (rouge) (i). La désignation d'un lectotype est nécessaire pour clarifier et fixer la nomenclature.
crinipes ssp. *brevis* : MRAC, Tervuren.

Distribution. – République démocratique du Congo (RDC) ex ZAÏRE : Kwango (Type, MNHN) ; Lukula (1937, *R.P. Renier*, MRAC).
 ssp. *brevis* : Kinda ; Sankesia (1911, *Dr. Rodhain*, MRAC).

***Scaphorhina echinaticeps* (Evans) (473)** (figs. 1695, 1696, 1704, 1705, 1709, 1711, 1723, 1726, 1727)

Aipeiopsis echinaticeps Evans, 1987c : 484.
Scaphorhina echinaticeps (Evans) (*Aipeiopsis*) ; LACROIX, 2001 : 208 (**nouvelle combinaison**).

Description. – Taille : 15-20 mm. Dessus brun rougeâtre. Avant-corps bien pileux. Clypéus de forme rectangulaire (fig. 1695). Bord antérieur du clypéus droit ainsi que les côtés. Disque du clypéus ponctué, à courte ciliation. Sillon clypéo-frontal bien caréné (fig. 1696). Front à pilosité épineuse après la carène, longue et

soyeuse vers sa base (fig. 1727). Dernier article des palpes maxillaires fusiforme, allongé, bien excavé sur le dessus (fig. 1705). Articles antennaires VI-VII non prolongés en lame. Massue antennaire plus longue que le funicule (fig. 1704). Pronotum peu transverse (fig. 1723). Côtes élytrales bien indiquées. Pilosité élytrale assez fine (plus fine que chez *hirticollis*). Pygidium pas plus long que large, à apex arrondi (fig. 1709). Griffe interne du protarse avec un denticule basal fort et assez droit. Article I du métatarse plus long que l'éperon interne du métatibia (fig. 1711). Griffes externes des méso- et métatarse avec un denticule basal assez court et droit.

Type au Transvaal Museum, Pretoria (TM). HOLOTYPE mâle : South Africa, Twee Rivieren, 17/20-II-1957, Kalahari-Gemsbok Park Expedition (TM). 30 paratypes males. AVEC, TM.

Distribution. – NAMIBIE : Duineveld, Elephant river (II-1957, 1 ex.). BOTSWANA : Molopo Motel (*Holm & Marais*, 5 ex., IV-1986). AFRIQUE DU SUD (Province du Cap) : Twee Rivieren ; Kalahari-Gemsbok. ZAMBIE : district de Lealui, Haut-Zambèse (15°12'S 22°59'E) (1 mâle, *Ellenberger rec.*, 1915, in MNHN).

***Scaphorhina elachista* (Evans) (474)** (figs. 1677, 1679, 1681, 1683, 1686, 1687, 1690-1692, 1721)

Aipeiopsis elachista Evans, 1987c : 482.

Scaphorhina elachista (Evans) (*Aipeiopsis*) ; LACROIX, 2001 : 208 (**nouvelle combinaison**).

Description. – Taille : 12-15 mm. Corps peu allongé. Dessus brun orangé. Avant-corps bien pileux. Bord antérieur du clypéus bien arrondi (fig. 1687). Disque du clypéus non ponctué. Sillon clypéo-frontal peu caréné. Front à pilosité épineuse absente après la carène, longue et soyeuse sur tout le disque (fig. 1686). Dernier article des palpes maxillaires fusiforme, court, légèrement excavé sur le dessus (fig. 1690). Articles antennaires VI-VII non prolongés en lame. Massue antennaire plus longue que le funicule (fig. 1679). Côtes élytrales très faiblement indiquées. Dessus élytral mat. Pygidium pas plus long que large. Protarse très peu allongé, plus court que le protibia, à articles II-IV très courts (fig. 1683). Griffe interne du protarse avec un lobe basal (fig. 1677). Article I du métatarse un peu plus long que l'éperon interne du métatibia (fig. 1681). Griffe externe du mésotarse avec un lobe basal (fig. 1692). Griffe externe du métatarse avec un très court denticule basal.

Type au State Museum, Windhoek. HOLOTYPE mâle : Angola, Cahama, 15 km NE, at 16.18S-14.28E, 4/6-XII-1974, H24482, SMWN n° T1169. Quatre paratypes mâles avec les mêmes étiquettes (AVEC, SMWN).

Distribution. – ANGOLA : Cahama (décembre). ZAMBIE : Lukullu, 20 km de Kabompo (1 mâle, 3-XII-2001, *Werner & Lizler rec.*, in coll. M. Lacroix).

***Scaphorhina hirsuta* (Péringuey) (475)** (figs. 1697, 1698, 1707, 1712, 1714, 1716, 1719)

Aipeiopsis hirsuta Péringuey, 1904 : 160.

Aipeiopsis hirsuta Péring. ; DALLA TORRE, 1913 : 313.

Aipeiopsis hirsuta Péringuey ; EVANS, 1987c : 483.

Scaphorhina hirsuta (Péringuey) (*Aipeiopsis*) ; LACROIX, 2001 : 208 (**nouvelle combinaison**).

Description. – Taille : 18-19 mm. Dessus brun orangé. Avant-corps bien pileux. Bord antérieur du clypéus bien arrondi (fig. 1698). Disque du clypéus non ponctué. Sillon clypéo-frontal bien caréné. Front à pilosité épineuse après la carène, longue et soyeuse vers sa base (figs. 1697, 1716, 1719). Dernier article des palpes maxillaires fusiforme, légèrement excavé sur le dessus (fig. 1707). Articles antennaires VI-VII non prolongés en lame. Massue antennaire plus longue que le funicule. Côtes élytrales faiblement indiquées. Pilosité élytrale très fine, dense (fig. 1714). Pygidium pas plus long que large. Protarse plus long que le protibia. Griffe interne du protarse avec un denticule basal court et assez droit (fig. 1712). Article I du métatarse plus long que l'éperon interne du métatibia. Griffes externes des méso- et métatarse avec un court denticule basal.

Type au SAM, Cape Town (Holotype mâle, Zambesi).

Distribution. – ZAMBIE : Livingstone ; district de Lealui, Haut-Zambèse (15°12'S 22°59'E) (3 mâles, *Ellenberger rec.*, 1915, in MNHN). ZIMBABWE : Victoria Falls. NAMIBIE : Omega. Mois de collecte : janvier, février.

***Scaphorhina hirticollis* (Waterhouse) (476)** (figs. 1693, 1694, 1701, 1702, 1703, 1708, 1710, 1720, 1724, 1725)

Cyclomera hirticollis Waterhouse, 1875 : 406.

Aipeiopsis hirticollis Waterh. ; PÉRINGUEY, 1904 : 162.

Cyclomera hirticollis Waterh. ; DALLA TORRE, 1913 : 312.

Aipeiopsis hirticollis Waterhouse ; EVANS, 1987c : 486.

Scaphorhina hirticollis (Waterhouse) (*Cyclomera*) ; LACROIX, 2001 : 208 (**nouvelle combinaison**).

Description. – Taille : 10-28 mm. Dessus brun rougeâtre. Avant-corps bien pileux. Bord antérieur du clypéus droit ; côtés assez droits (fig. 1694). Disque du clypéus ponctué, à ciliation courte. Sillon clypéo-frontal bien caréné. Front à pilosité épineuse après la carène, longue et soyeuse vers sa base (fig. 1693). Dernier article des palpes maxillaires élargi, bien excavé sur le dessus (fig. 1702). Articles antennaires VI et VII prolongés en lame, le VI plus allongé que le VII (fig. 1703). Massue antennaire plus longue que le funicule. Pronotum bien transverse. Côtes élytrales bien indiquées. Pilosité élytrale forte, dense, bien visible. Pygidium plus long que large, à apex tronqué, non arrondi (fig. 1708). Protarse pas plus long que le protibia, à articles II-IV très courts. Griffes internes du protarse avec un denticule basal fort et assez droit. Article I du métatarse pas plus long que l'éperon interne du métatibia (fig. 1710). Griffes externes des méso- et métatarse avec un denticule basal assez fort, peu courbé.

Type au BMNH, Londres (Holotype mâle, Lake Ngami).

Distribution. – BOTSWANA : Khutze Game Res. ; Makgadkagi Pans Res. ; Kai-Kai ; Lake Ngami (Holotype). NAMIBIE : Stampriet, route de Gochas. ZAMBIE : Kalaba. AFRIQUE DU SUD (Province du Cap) : Twee Rivieren ; Mata Mata.

***Scaphorhina laeviceps* (Moser) (477) (figs. 1699, 1700, 1706, 1713, 1715, 1717, 1718)**

Synclitopa laeviceps Moser, 1924b : 134.

Scaphorhina laeviceps (Moser) ; LACROIX, 2001 : 208 (désignation lectotype, **nouvelle combinaison**).

Description. – Taille : 17-20 mm. Dessus brun orangé. Avant-corps bien pileux. Bord antérieur du clypéus arrondi. Disque du clypéus ponctué, à courte pilosité (fig. 1700). Sillon clypéo-frontal bien caréné. Front à pilosité épineuse après la carène, longue et soyeuse vers sa base (figs. 1699, 1717, 1718). Dernier article des palpes maxillaires court, peu élargi (fig. 1706). Articles antennaires VI-VII non prolongés en lame. Massue antennaire plus longue que le funicule. Pas de traces de côtes élytrales. Pilosité élytrale forte, bien visible, très abondante vers la base (fig. 1715). Pygidium à peine plus long que large. Protarse plus long que le protibia. Griffes internes du protarse avec un denticule basal fort et courbé (fig. 1713). Article I du métatarse plus long que l'éperon interne du métatibia. Griffes externes des méso- et métatarse avec un denticule basal courbé.

Type au MNHU, Berlin. LECTOTYPE mâle (17 mm) avec les étiquettes suivantes : Bradshaw, Zambesi, 1878 (i) // *laeviceps* Mos. (m) // *Scaphorhina laeviceps* (Moser), M. Lacroix det. 2001 (m) // Lectotype.

Paralectotype : un mâle (18 mm) avec les étiquettes suivantes : Bradshaw, Zambesi, 1878 (i) // *Scaphorhina laeviceps* (Moser), M. Lacroix det. 2001 (m) // Paralectotype. In MNHU, Berlin.

Distribution. – ZIMBABWE : Zambèse (*Bradshaw*, 1878).

***Scaphorhina rugipennis* (Harold) (478)**

Cyclomera rugipennis Harold, 1878 : 102 (diagnose, sans localité).

Cyclomera rugipennis Harold ; HAROLD, 1879 : 47 (description, Mussumba, *Pogge*).

Cyclomera rugipennis Harold ; DALLA TORRE, 1913 : 312.

Scaphorhina nigripennis (sic) Har. ; BURGEON, 1946b : 363 (**nouvelle combinaison**).

Description. – Taille : 30 mm. Corps allongé, oblong. Dessus d'un brun châtaigne brillant, peu pileux. Bord antérieur du clypéus arrondi. Disque du clypéus bien ponctué. Sillon clypéo-frontal bien caréné. Massue antennaire aussi longue que le funicule. Disque du pronotum peu pileux sauf à sa base qui est fortement ciliée. Elytres à ponctuation rugueuse, sans stries indiquées. Griffes internes du protarse avec un fort denticule basal.

Type (?).

Distribution. – République démocratique du Congo (RDC) ex ZAÏRE (?). ANGOLA : Mussumba (6°56'S 15°12'E, extrême nord de l'Angola, près de la frontière avec le Zaïre).

Historique du genre *Scaphorhina*

1.- 1875 : WATERHOUSE décrit *Cyclomera hirticollis* sp. nov. du Lake Ngami (type au British Museum). Il indique que cette espèce diffère des autres *Cyclomera* par la forme de la tête. Diagnose en latin.

- 2.- **1878** : HAROLD, dans une courte diagnose en latin, décrit le nouveau taxon *Cyclomera rugipennis*, sans indication de localité.
- 3.- **1879** : Dans un article sur les coléoptères récoltés en Angola et au Lunda par Homeyer et Pogge (1874), HAROLD redécrit *Cyclomera rugipennis* Harold et compare ce taxon avec *Cyclomera dispar*. Il indique comme localité de récolte : près de la ville de Mussumba dans le royaume de Lunda (récolte Pogge).
- 4.- **1884** : Dans une étude sur les Lamellicornes récoltés en Angola et au Quango par le Major von Mechow (1878-1881), QUEDENFELDT, Generalmajor, décrit *Scaphorhina* n. gen. avec *Scaphorhina crinipes* n. sp. Ce nouveau genre est comparé avec les genres *Leuretra* Er., *Achloa* Er. et *Clitopa* Er., en indiquant sa proximité avec *Clitopa*. La localité de récolte indique seulement « Quango ». L'espèce est illustrée en figures 5 (habitus), 5b (paramères) et 5c (griffe du protarse) dans la planche IX. L'auteur cite le taxon *Cyclomera rugipennis* Har. et souligne ses ressemblances et différences avec ce nouveau taxon.
- 5.- **1899** : L'étude des collections Colmant (récoltes au Barh-Al-Ghazal, Haut-M'Bomu, Haut-Uellé) permet à BRENSKE de décrire *Scaphorhina Colmanti* n. sp. dans une courte diagnose en allemand soulignant les caractères du genre décrit par Quedenfeldt. Un mâle de 25 mm sans indication de récolte.
- 6.- **1904** : PERINGUEY décrit le nouveau genre *Aipeiopsis* (page 160) pour les taxons *A. hirsuta* n. spec. et *A. hirticollis* Waterh. Il indique qu'il n'a pas vu cette dernière espèce mais que Waterhouse lui a indiqué qu'elle diffère de *hirsuta* principalement par la présence de côtes élytrales prononcées. Le taxon *hirsuta* est décrit de Southern Rhodesia (Victoria Falls).
- 7.- **1924** : MOSER décrit *Synclitopa laeviceps* n. sp. (proche de *S. sambesiana* Nonfried). Diagnose en latin. Longueur : 17-19 mm. Localité de récolte : Zambesi (*Bradshaw*).
- 8.- **1946** : BURGEON, dans ses « Melolonthini et Pachydemini du Congo belge », cite trois taxons et décrit une nouvelle sous-espèce de *S. crinipes*. Ces taxons sont : *S. crinipes* Qudf. avec une courte description et indication de localité (Gingundji, près de Lukula), *S. nigripennis* (sic) Har. qu'il n'a pas vu mais qu'il inclut dans le genre *Scaphorhina* et *S. Colmanti* Brsk. qu'il dit très proche de *crinipes* (1 mâle type de la région de Sassa, 1895-96, Colmant). La nouvelle sous-espèce *brevis* est comparée à la forme nominative *crinipes*. Les différences indiquées sont peu significatives. Elle a été récoltée à Kinda et Sankesia.
- 9.- **1987** : EVANS révisé le genre *Aipeiopsis* Péringuey. Quatre espèces appartiennent à ce genre : *A. hirsuta* Péringuey, *A. hirticollis* (Waterhouse), *A. echinaticeps* sp. nov. et *A. elachista* sp. nov. Ces quatre taxons sont décrits ou redécrits. Une clé permet de les différencier. Une figure d'habitus (*A. hirticollis*) et 18 figures de caractères différentiels illustrent cet article. L'auteur indique avoir examiné une femelle devant appartenir à ce genre mais sans pouvoir l'assigner à une des espèces du genre (collectée au Zimbabwe, Salisbury).
- 10.- **2001** : LACROIX, dans une étude sur les Pachydeminae de l'Est africain, désigne (page 208) le lectotype de *Synclitopa laeviceps* Moser sur l'examen des syntypes préservés au MNHU, Berlin. Ce même examen permet de faire une nouvelle combinaison en incluant le taxon *laeviceps* parmi le genre *Scaphorhina* (page 201). Le genre *Aipeiopsis* Péringuey est mis en synonymie avec *Scaphorhina* Quedenfeldt (page 208) avec de nouvelles combinaisons pour *echinaticeps* Evans, *elachista* Evans, *hirsuta* Péringuey et *hirticollis* Péringuey. Le taxon *S. laeviceps* (Moser) est illustré par les figures 80 (avant-corps), 104 (protibia), 105 (griffes du protarse), 106 (antenne), 107 (clypéus), 109 (paramères).

46. *Palacephala* Lacroix

Palacephala Lacroix, 1999 : 57.

Palacephala Lacroix ; LACROIX, 2006d : 245.

Espèce-type : *Clitopa laevioplagiata* Kolbe, 1897 (Lacroix, 1999).

Diagnose. – Clypéus plat à côtés arrondis ; sillon clypéo-frontal caréné ; front avec une carène ; clypéus et front non sur le même plan ; labre conique ; palpes labiaux de 3 articles insérés ventralement ; antennes de 10 articles, article III pas plus long que le IV ; massue antennaire de 3 articles égaux, plus longue que le funicule ; marge antérieure du pronotum non rebordée et sans ourlet membraneux ; protibia bidenté avec un éperon interne ; protarse à articles non dilatés et sans touffes de soies en dessous ; griffes des tarsi égales avec un denticule basal ; mésotibia avec deux éperons apicaux ; métafémur ovalaire ; métatibia court, élargi à l'apex ; métatarse court.

Description. – Taille moyenne. Corps allongé. Avant-corps à dense pilosité (fig. 1728).

Clypéus plat, en forme de pelle ; côtés non incisés, arrondis ; bord antérieur anguleux en son milieu ; disque peu ponctué, non pileux (fig. 1729). Sillon clypéo-frontal fortement caréné. Front ponctué, pileux. Carène frontale tuberculée ou non. Clypéus et front non alignés sur le même plan. Canthus oculaire présent. Yeux forts.

Dernier article des palpes maxillaires excavé sur le dessus. Palpes labiaux insérés ventralement, de 3 articles. Labre conique arrondi à l'apex (fig. 1731). Antennes de 10 articles ; le III pas plus long que le IV ; articles V à VII courts. Massue antennaire de 3 articles bien plus longue que le funicule.

Pronotum transverse, à côtés non crénelés ; angles antérieurs arrondis ; marge antérieure non rebordée, sans ourlet membraneux, ciliée. Pilosité dressée abondante. Ecusson fort, ponctué et cilié.

Elytres à côtés parallèles ; à apex droit ; calus huméraux et apicaux marqués ; suture légèrement rebordée ; disque peu pileux, sans longues soies dressées, à ponctuation forte, dense. Pygidium à pilosité assez longue. Métasternum fortement villeux.

Protibia bidenté, à dents fortes (fig. 1735). Un éperon apical interne long placé au dessus du niveau de la dent médiane. Griffes des tarse égales, avec un denticule en dessous (fig. 1733). Pro- et mésotarse non dilatés, sans touffes de soies en dessous. Mésotibia avec deux éperons apicaux (fig. 1732). Métafémur ovalaire, fortement dilaté (fig. 1734). Métatibia court, en triangle, bien élargi avant l'apex. Carènes médianes transverses des méso- et métatibia entières. Eperons du métatibia subégaux, les deux dilatés. Tarses courts, surtout le métatarse. Article I du métatarse plus long que le II.

Femelle inconnue.

Discussion. – Par ses caractères, le genre *Palacephala* se place dans le groupe VIII défini par LACROIX (1999). Il se distingue des autres genres afrotropicaux par la combinaison des caractères définis dans la diagnose. Il se distingue plus spécialement des genres du groupe VIII par les caractères ci-après (en suivant l'ordre de la clé) : antennes de 10 articles ; massue antennaire de 3 articles ; griffes du protarse égales ; protibia bidenté ; éperon du protibia présent ; dernier article des palpes maxillaires excavé sur le dessus ; sillon clypéo-frontal caréné ; carènes des méso- et métatibia présentes ; une carène frontale ; clypéus et front non sur le même plan ; bord antérieur du clypéus arrondi.

Le genre *Palacephala* comprend deux espèces du Mozambique : *erichsoni* (Klug, 1855) et *laevioplagiata* (Kolbe, 1897). Le taxon *erichsoni* a été récolté dans le sud du pays tandis que le taxon *laevioplagiata* provient des régions plus centrales. Ces deux espèces peuvent être distinguées d'après les caractères suivants :

- Pilosité du front longue (fig. 1737) ; massue antennaire deux fois plus longue que le funicule (fig. 1741) ; disque du pronotum sans tubercules (fig. 1751) ; éperons apicaux du métatibia peu dilatés (fig. 1749) ; dessus du corps d'un brun assez clair *erichsoni* (Klug)
- Pilosité du front courte (fig. 1738) ; massue antennaire 1,5 fois plus longue que le funicule (fig. 1742) ; disque du pronotum avec au milieu deux tubercules délimitant une zone légèrement excavée (fig. 1752) ; éperons apicaux du métatibia fortement dilatés (fig. 1750) ; dessus du corps brun foncé *laevioplagiata* (Kolbe)

Historique. – Le genre *Palacephala* a été créé par LACROIX (1999) pour y inclure le taxon *Clitopa laevioplagiata* Kolbe, 1897, espèce-type du genre ainsi que les taxons *Clitopa erichsoni* Klug, 1855, et *Cyclomera castanea* Klug, 1855, ce dernier taxon inclus par la suite dans le genre *Plesiopalacephala* Lacroix, 2006.

***Palacephala erichsoni* (Klug) (479)** (figs. 1737, 1739, 1741, 1743, 1745, 1747, 1749, 1751, 1753)

Clitopa Erichsoni Klug, 1855 : 658.

Clitopa Erichsoni nova spec. ; KLUG, 1862 : 254 (Inhambane) (pl. 15, fig. 1).

Clitopa Erichsoni Klug ; GEMMINGER & HAROLD, 1869 : 1191.

Clitopa Erichsoni Klug ; DALLA TORRE, 1913 : 311.

Clitopa erichsoni Klug ; FERREIRA, 1963 : 800.

Palacephala erichsoni (Klug) ; LACROIX, 1999 : 57.

Palacephala erichsoni (Klug) ; LACROIX, 2006d : 247 (désignation lectotype).

Description. – Taille : 16 mm. Dessus du corps d'un brun assez clair.

Clypéus un peu plus long que large, rétréci en avant, à bord antérieur relevé. Pilosité du front longue (fig. 1737). Carène frontale simple et droite. Dernier article des palpes maxillaires long (fig. 1739). Massue antennaire deux fois plus longue que le funicule (fig. 1741).

Disque du pronotum sans tubercules (fig. 1751). Ecusson à pilosité allongée (fig. 1743). Pilosité élytrale très serrée, abondante sur tout le disque.

Dent apicale du protibia bien courbée, fine (fig. 1745). Métatibia assez allongé (fig. 1747). Eperons apicaux du métatibia peu dilatés (fig. 1749). Métatarse assez allongé.

Paramères affinés avant l'apex (fig. 1753).

Type au MNHU, Berlin. LECTOTYPE mâle (16 mm) avec les étiquettes suivantes : 11233 (i) // Erichsoni Klug ; Mozamb. Peters. (verte) (m) // Zool. Mus. Berlin (i) // Palarhina erichsoni (Klug), det. A.V. Evans, 87 (m) // Syntypus, *Clitopa erichsoni* Klug, 1855, labelled by MNHUB 2006 (rouge) (i) // *Palacephala erichsoni* (Klug), M. Lacroix det., 2006, lectotype (i) // Lectotype (rouge) (i). Édéage et abdomen collés sur paillette.

Distribution. – MOZAMBIQUE : Inhambane (23°45'S 35°25'E) (Type, MNHU).

***Palacephala laevioplagiata* (Kolbe) (480)** (figs. 1728, 1729-1736, 1738, 1740, 1742, 1744, 1746, 1748, 1750, 1752)

Clitopa laevioplagiata Kolbe, 1897 : 84.

Clitopa laevioplagiata Kolbe ; DALLA TORRE, 1913 : 311.

Clitopa laevioplagiata Kolbe ; FERREIRA, 1963 : 800. 1738

Palacephala laevioplagiata (Kolbe) ; LACROIX, 1999 : 57 (espèce-type du genre).

Palacephala laevioplagiata (Kolbe) ; LACROIX, 2006d : 250.

Description. – Taille : 16-18 mm. Dessus du corps brun foncé (fig. 1728).

Clypéus pas plus long que large, non rétréci en avant. Pilosité du front courte (fig. 1738). Carène frontale tuberculée en son milieu (fig. 1730). Dernier article des palpes maxillaires court (fig. 1740). Massue antennaire 1,5 fois plus longue que le funicule (fig. 1742).

Disque du pronotum avec au milieu deux tubercules délimitant une zone légèrement excavée (fig. 1752). Ecusson à pilosité très courte (fig. 1744). Pilosité élytrale très courte, peu abondante sur le disque, plus dense sur les côtés.

Dent apicale du protibia droite, épaissie (fig. 1746). Métatibia court, fort, bien élargi à l'apex (fig. 1748). Eperons apicaux du métatibia fortement dilatés (fig. 1750). Métatarse très court, à article I fort.

Paramères élargis avant l'apex (fig. 1736).

Type au Musée de Hambourg, probablement détruit.

Distribution. – MOZAMBIQUE : Lumbo, près de Moçambique (15°05'S 40°30'E) (Mozambik or., III-1983, *Králík rec.*, 2 mâles, in coll. Lacroix). – Mozambique (1 mâle, MNHN, sans indication de localité).

Historique. – Le genre *Clitopa* est créé par Erichson d'après une courte diagnose³, sans nomination d'espèce mais avec une indication de provenance : « Mozambique ». BLANCHARD (1850) reprend la description d'Erichson en la complétant et inclut avec description le taxon *bohemani* qui en devient l'espèce-type par monotypie. LACORDAIRE (1856, page 309) établit sa description du genre d'après l'exemplaire nommé par Blanchard. Il affirme toutefois que l'espèce qui a permis à Erichson d'établir son genre n'est peut-être pas la même que celle de Blanchard provenant du Natal.

KLUG, en 1855, décrit le taxon *erichsoni* d'après un insecte provenant du Mozambique et l'inclut dans le genre *Clitopa*.

Or il s'avère que les caractères d'*erichsoni*, qui est sans doute l'espèce vue par Erichson, ne correspondent plus aux caractères énoncés par la suite pour définir le genre *Clitopa* et dont le taxon *bohemani* de Blanchard est l'espèce-type, porte-nom du genre validant le genre selon ses caractères, ceux énoncés par Erichson étant bien trop vagues.

Pour ces raisons, et bien qu'Erichson ait sans doute examiné un exemplaire d'une espèce que Klug a décrite par la suite sous le nom d'*erichsoni*, c'est le taxon *bohemani*, espèce-type du genre *Clitopa*, qui est le véritable porte-nom du genre, malgré l'erreur de jugement de Blanchard. Par la suite, KOLBE (1897) décrit *Clitopa laevioplagiata*, proche d'*erichsoni*, et que nous désignons comme espèce-type du genre *Palacephala*.

³ La description d'Erichson est la suivante : « Antennes de 10 articles à massue de 3 articles ; celle des mâles grande et courbe ; le front incliné en oblique vers le bas, le clypéus encore plus fortement incliné, descendant verticalement ; les ongles avec une petite dent pointue à la base. Forme du corps d'un *Rhizotrogus*. Mozambique ».

Le genre *Palacephala* Lacroix est bien différent du genre *Clitopa* Erichson et s'en différencie par les caractères énoncés dans le tableau suivant :

Caractères	<i>Palacephala</i>	<i>Clitopa</i>
Article III de l'antenne	pas plus long	plus long que le IV
Labre	conique	étiré latéralement
Métafémur	ovalaire	allongé
Métatibia	court, très élargi avant l'apex	allongé, moins élargi à l'apex
Sillon clypéo-frontal	caréné	sans carène
Front	caréné	sans carène
Front et clypéus	non sur le même plan	alignés
Côtés du clypéus	non incisés	incisés à leur base
Tarses	courts	allongés
Eperons du métatibia	bien dilatés	non dilatés
Disque du pronotum	excavé avec deux tubercules	plat
Taille	12 - 18 mm	18 -20 mm
Distribution	Mozambique	Zimbabwe, Botswana, Afrique du Sud

47. *Periclitopa* Brenske

Periclitopa Brenske, 1896b : 358 (Leptopodidarum).

Periclitopa Brenk. ; PÉRINGUEY, 1904 : 142 (closely allied to *Cyclomera*).

Periclitopa Brenske ; DALLA TORRE, 1913 : 311.

Periclitopa Brenske ; FERREIRA, 1963 : 801.

Periclitopa Brenske ; LACROIX, 2006d : 255.

Espèce-type du genre : *Periclitopa fischeri* Brenske (monotypie).

Diagnose. – Clypéus plat à côtés arrondis ; sillon clypéo-frontal non caréné ; front non caréné ; clypéus et front sur le même plan ; labre allongé, conique ; dernier article des palpes maxillaires excavé sur le dessus ; antennes de 10 articles, le III pas plus long que le IV ; massue antennaire de 3 articles ; marge antérieure du pronotum non rebordée et sans ourlet membraneux ; protibia bidenté avec un éperon interne ; protarse à articles non dilatés et sans touffes de soies en dessous ; griffes des tarses égales avec un denticule basal ; mésotibia avec deux éperons apicaux ; métafémur allongé ; métatibia allongé, peu élargi à l'apex, avec une carène transverse faible ; éperons du métatibia non dilatés.

Description. – Taille moyenne entre 13 et 18 mm. Corps allongé (fig. 1754). Dessus brun jaunâtre ou brun foncé à noirâtre. Avant-corps fortement pileux.

Clypéus à côtés arrondis et légèrement relevés, non incisés ; disque plat, bien ponctué, pileux (fig. 1755). Sillon clypéo-frontal marqué, non caréné. Canthus oculaire présent. Yeux forts. Front fortement ponctué, à longue pilosité, non caréné. Clypéus et front alignés sur le même plan.

Antennes de 10 articles, le III pas plus long que le IV ; le VII étroit, lamelliforme. Massue antennaire longue de 3 articles (fig. 1762). Dernier article des palpes maxillaires fin, allongé, excavé sur le dessus (fig. 1763). Labre allongé, conique, légèrement retroussé à l'apex (fig. 1761). Palpes labiaux de 2 articles, insérés ventralement.

Pronotum transverse, à marge antérieure non rebordée, sans ourlet membraneux, ciliée ; côtés arrondis, non crénelés ; angles antérieurs arrondis, mousses. Disque convexe, sans dépression. Ponctuation serrée, granuleuse. Pilosité fauve, longue et abondante sur tout le disque. Ecusson fort, aussi large que long.

Elytres larges, à côtés droits, parallèles, ne couvrant pas entièrement les côtés de l'abdomen ; suture faiblement rebordée ; calus huméraux peu saillants ; côtes élytrales peu ou pas visibles, faibles ; apex élytral droit. Ponctuation forte et serrée. Pilosité fine, peu visible, plus présente sur les côtés. Pygidium petit, un peu plus long que large, à pilosité courte, peu abondante. Mésternum à dense villosité. Ventrites peu pileux.

Protibia bidenté (fig. 1759). Un éperon interne. Protarse allongé, à articles fins, non dilatés, sans touffes de soies denses en dessous ; article I à peine plus long que le II. Griffes des tarses peu allongées, courbes, avec un denticule interne basal. Mésotibia petit, fin, avec une carène transverse faible et deux éperons apicaux (fig. 1765). Mésotarse long, avec l'article I plus long que le II. Métafémur allongé, très légèrement dilaté. Métatibia

allongé, non dilaté et peu élargi à l'apex, avec une carène transverse faible (fig. 1766) ; éperons apicaux longs, fins, non dilatés (fig. 1767). Métatarse allongé ; l'article I un peu plus long que le II.

Femelle inconnue.

Discussion. – Par ses caractères, le genre *Periclitopa* se place dans le groupe VIII défini par LACROIX (1999). Il se distingue des autres genres afrotropicaux par la combinaison des caractères définis dans la diagnose. Il se distingue plus spécialement des genres du groupe VIII par les caractères ci-après (en suivant l'ordre de la clé) : antennes de 10 articles ; massue antennaire de 3 articles ; griffes des tarsi égales ; protibia bidenté ; sillon clypéo-frontal non caréné ; pas de carène frontale ; métafémur allongé ; éperons du métatibia non dilatés.

Le taxon *Clitopa erichsoni* Klug, classé par PERINGUEY (1904) parmi le genre *Periclitopa*, appartient en réalité au genre *Palacephala* créé par Lacroix en 1999.

Le genre *Periclitopa* comprend actuellement six espèces : *brenskiei* Brancsik, *dubiosula* Péringuey, *fischeri* Brenske, *gariépina* Péringuey, *sambesiana* (Nonfried) et *varicornis* Péringuey.

Zimbabwe	Afrique du Sud	Mozambique
1	4	1

Clé de détermination des espèces du genre *Periclitopa*

- 1.- Sillon clypéo-frontal légèrement caréné ; massue antennaire 3 fois plus longue que le funicule ; article antennaire VII court ; 17 mm ; Province du Cap *gariépina* Péringuey
— Sillon clypéo-frontal fin, non caréné ; massue antennaire 2 à 2,5 fois plus longue que le funicule 2
- 2.- Sillon clypéo-frontal effacé au milieu ; massue antennaire courte (2 fois le funicule) ; petites espèces : 13-15 mm ; Transvaal 3
— Sillon clypéo-frontal entier ; massue antennaire plus allongée (2,5 fois le funicule) ; plus grandes espèces : 15-18 mm 4
- 3.- Funicule noir ; 13-13,5 mm *varicornis* Péringuey
— Funicule brun châtaigne ; 15 mm *dubiosula* Péringuey
- 4.- Clypéus peu transverse ; ponctuation du clypéus espacée (fig. 1756) ; article antennaire VII bien allongé en lamelle (fig. 1757) ; dent apicale du protibia à apex aigu (fig. 1760) ; 16 mm ; Haut Zambèze *sambesiana* (Nonfried)
— Clypéus bien transverse ; ponctuation du clypéus serrée (fig. 1755) ; article antennaire VII peu allongé (fig. 1758) ; dent apicale du protibia à apex arrondi (fig. 1759) 5
- 5.- Avant-corps brun foncé ; élytres d'un brun foncé uni ; dent médiane du protibia faible ; 15-17 mm ; Transvaal *fischeri* Brenske
— Avant-corps fauve clair ; élytres jaune pâle avec les bordures plus foncées ; dent médiane du protibia plus forte ; 15-18 mm ; Mozambique *brenskiei* Brancsik

Periclitopa brenskiei Brancsik (481)

Periclitopa Brenskiei Brancsik, 1897 : 114 (pl. 4, fig. 6).

Periclitopa brenskiei Brancs. ; PERINGUEY, 1904 : 145 (non vu le type).

Periclitopa Brenskiei Brancsik ; DALLA TORRE, 1913 : 311.

Periclitopa brenskiei Brancsik ; FERREIRA, 1963 : 801 (Zambeze).

Periclitopa brenskiei Brancsik ; LACROIX, 2006d : 258.

Description. – Taille : 15-18 mm. Avant-corps fauve clair. Elytres d'un jaune pâle avec les bordures plus foncées. Clypéus bien transverse. Ponctuation du clypéus serrée. Sillon clypéo-frontal entier, non caréné. Article antennaire VII peu allongé. Massue antennaire 2,5 fois plus longue que le funicule. Dent médiane du protibia forte.

Type (?).

Distribution. – MOZAMBIQUE : Zambèze river, Boroma (17°20'S 35°40'E).

Periclitopa dubiosula Péringuey (482)

Periclitopa dubiosula Péringuey, 1904 : 144 (Zoutpansberg).

Periclitopa dubiosula Péring. ; DALLA TORRE, 1913 : 311.

Periclitopa dubiosula Péringuey ; LACROIX, 2006d : 258.

Description. – Taille : 15 mm. Très semblable à *varicornis*. Sillon clypéo-frontal fin, effacé au milieu, non caréné. Massue antennaire courte (2 fois le funicule).

Type au SAM, Capetown.

Distribution. – AFRIQUE DU SUD, Transvaal : Soutpansberg (23°20'S 29°35'E).

***Periclitopa fischeri* Brenske (483)** (figs. 1754, 1755, 1758, 1759, 1761-1768)

Periclitopa Fischeri Brenske, 1896b : 358 (mâle).

Periclitopa fischeri Brensk. ; PERINGUEY, 1904 : 142.

Periclitopa Fischeri Brenske ; DALLA TORRE, 1913 : 311.

Periclitopa fischeri Brenske ; LACROIX, 2006d : 258.

Description. – Taille : 15-17 mm. Dessus d'un brun foncé noirâtre. Pilosité de la tête jaune doré. Villosité du pronotum jaune paille clair (fig. 1754).

Clypéus transverse ; côtés courts, arrondis ; bord antérieur largement arrondi ; bords relevés. Disque bien plat à dense ponctuation granuleuse et pilosité peu dense, longue et dressée (fig. 1755). Sillon clypéo-frontal entier. Front à ponctuation forte, dense, granuleuse ; pilosité abondante, longue et dressée.

Labre large à sa base, assez massif, légèrement retroussé à l'apex (fig. 1761). Article antennaire VI étroit ; le VII plus lamelliforme (fig. 1758). Massue antennaire 2 à 2,5 fois plus longue que le funicule (fig. 1762).

Pronotum à bord antérieur peu rentré. Pilosité abondante, longue, hirsute.

Elytres à ponctuation enfoncée, serrée, légèrement râpeuse. Côtes élytrales à peine indiquées. Pilosité très fine et courte, peu visible, présente sur tout le disque mais plus abondante et visible sur les côtés. Elytres aplatis, peu convexes. Pygidium arrondi à l'apex, à pilosité courte, peu abondante.

Protibia à dent médiane faible ; l'apicale longue et courbe à apex arrondi (fig. 1759). Eperon interne fin et court. Mésotarse 1,5 fois plus long que le mésotibia. Griffes des tarsi courtes et bien courbées avec un petit denticule interne situé près de la base (fig. 1764).

Paramères à apex élargi et globuleux (fig. 1768).

Variations. – Certains individus présentent les variations suivantes : article antennaire VII plus lamelliforme ; massue antennaire plus allongée ; dent médiane du protibia plus forte et allongée ; pilosité élytrale plus abondante sur les côtés.

Type au MNHU, Berlin.

Distribution. – AFRIQUE DU SUD, Transvaal : Ben Lavis Nat. Res., (23°35'S 29°55'E) (12/13-XI-2000, un mâle, *Werner rec.*, in coll. M. Lacroix). – Kruger Park, Letaba (23°45'S 30°35'E) (24-II-2003, 5 mâles, *Heinz rec.*, in coll. M. Lacroix). – Leydsdorp (23°55'S 30°25'E) (14/16-XI-2000, un mâle, *Werner rec.*, in coll. M. Lacroix). – Giani, N. Transvaal (4-XII-2001, un mâle, *O. Aschenborn rec.*, in coll. M. Lacroix). – Shiluyane, près de Leydsdorp (24°05'S 30°10'E) (1906, 4 mâles, *H.A. Junod rec.*, in MNHN). – 15 km N. Thabazimbi, 1100 m. (24°30'S 27°24'E) (21-XI-2001, *Heinz rec.*, in coll. M. Lacroix). – Lydenburg (25°20'S 30°25'E) (Type, MNHU).

***Periclitopa gariiepina* Péringuey (484)**

Periclitopa gariiepina Péringuey, 1904 : 143 (Prieska).

Periclitopa gariiepina Péring. ; DALLA TORRE, 1913 : 311.

Periclitopa gariiepina Péringuey ; LACROIX, 2006d : 260.

Description. – Taille : 17 mm. Sillon clypéo-frontal légèrement caréné. Article antennaire VII court. Massue antennaire 3 fois plus longue que le funicule.

Type au SAM, Capetown.

Distribution. – AFRIQUE DU SUD, Province du Cap : Prieska (Asbesberge, Cape north) (29°40'S 22°45'E).

***Periclitopa sambesiana* (Nonfried) (485)** (figs. 1756, 1757, 1760)

Synclitopa sambesiana Nonfried, 1906 : 219 (oberen Sambesi).

Synclitopa sambesiana Nonfried ; DALLA TORRE, 1913 : 311.

Synclitopa sambesiana Nonfried ; FERREIRA, 1963 : 801 (Zambeze).

Periclitopa sambesiana (Nonfried) ; LACROIX, 2006d : 260 (désignation lectotype, **Nouvelle combinaison**).

Description. – Taille : 16 mm. Dessus brun clair, la tête un peu plus rougeâtre. Villosité du pronotum jaune fauve.

Clypéus assez allongé ; bords relevés. Disque à ponctuation peu dense, râpeuse (fig. 1756). Sillon clypéo-frontal fin. Pilosité de la tête longue et dressée. Article antennaire VII prolongé en lame assez longue (fig. 1757). Massue antennaire 2,5 fois plus longue que le funicule.

Pronotum à pilosité fauve longue et soyeuse.

Dent apicale du protibia à apex aigu (fig. 1760).

Type au MNHU, Berlin. LECTOTYPE mâle (16 mm) avec les étiquettes suivantes : Transvaal. Hartmann. (i) // Zool. Mus. Berlin (i) // Type (rouge) (i) // *Synclitopa zambesiana*, Type, Nfd (m) // Syntypus, *Synclitopa sambesiana* Nonfried, 1906, labelled by MNHUB 2006 (rouge) (i) // *Periclitopa sambesiana* (Nonfried), M. Lacroix det. 2006, lectotype (i) // Lectotype (rouge) (i).

Distribution. – ZIMBABWE : Haut Zambèse.

***Periclitopa varicornis* Péringuey (486)**

Periclitopa varicornis Péringuey, 1904 : 144 (Lydenburg).

Periclitopa varicornis Péring. ; DALLA TORRE, 1913 : 311.

Periclitopa varicornis Péringuey ; LACROIX, 2006d : 261.

Description. – Taille : 13-13,5 mm. Sillon clypéo-frontal fin, effacé en son milieu, sans carène. Funicule antennaire noir. Massue antennaire courte : 2 fois le funicule.

Type au SAM, Capetown.

Distribution. – AFRIQUE DU SUD, Transvaal : Lydenburg (25°20'S 30°25'E).

Historique du genre *Periclitopa*

- 1.- **1896** : BRENSKE crée le genre *Periclitopa* gen. nov. (Leptopodidarum) pour le nouveau taxon *fischeri* sp. nov. (longueur 15 mm, mâle, Transvaal, professeur Fischer à Berlin).
- 2.- **1897** : BRANCSIK décrit le nouveau taxon *Periclitopa Brenskei* du Zambèse (planche 4, figure 6).
- 3.- **1904** : PERINGUEY donne une diagnose du genre *Periclitopa* Brenske et indique qu'il est très proche du genre *Cyclomera*. Il reprend la description de *P. fischeri* Brenske (Transvaal, Lydenburg). Il décrit trois nouvelles espèces : *P. gariiepina* n. spec. (Cape Colony, Prieska) ; *P. varicornis* n. sp. (Transvaal, Lydenburg) ; *P. dubiosula* n. spec. (Transvaal, Zoutpansberg). Il cite *Periclitopa (Clitopa) erichsoni* Klug du Mozambique, qu'il avoue n'avoir pu examiner ainsi que *Periclitopa brenskei* Brancs. (Boroma, region of the Zambesi River) qu'il n'a pas aussi vu. Il donne une clé de détermination des quatre espèces étudiées (*fischeri*, *varicornis*, *dubiosula*, *gariiepina*).
- 4.- **1906** : NONFRIED décrit la nouvelle espèce *Synclitopa sambesiana* (Vom oberen Sambesi, page 219).
- 5.- **1963** : Dans son « Catalogo dos Coleopteros de Moçambique », FERREIRA (page 801) cite *Periclitopa* Brenske avec *P. brenskei* Brancsik du « Zambeze ».
- 6.- **2006** : LACROIX redéfinit le genre *Periclitopa* Brenske, inclut dans ce genre le taxon *Synclitopa sambesiana* Nonfried, désigne le lectotype de *sambesiana* et établit une clé de détermination des six espèces appartenant au genre *Periclitopa*.

48. *Dechambrophylla* Lacroix

Dechambrophylla Lacroix, 1999a : 45.

Dechambrophylla Lacroix ; LACROIX, 2001 : 211.

Espèce-type : *Dechambrophylla longiclava* Lacroix.

Description. – Taille de 16 à 24 mm. Corps allongé (fig. 1769). Avant-corps fortement pileux.

Clypéus en forme de cuvette, à côtés droits ou faiblement arrondis et bord antérieur légèrement arrondi (fig. 1772). Sillon clypéo-frontal marqué. Pas de carène frontale. Clypéus et front sur le même plan. Côtés du clypéus non incisés. Canthus oculaires présents. Antennes de 10 articles, à articles III à VII très courts, le III pas plus long que le IV. Massue antennaire très longue, de 3 articles (fig. 1773). Dernier article des palpes maxillaires excavé sur le dessus (fig. 1789). Palpes labiaux de 3 articles, insérés ventralement. Labre conique arrondi à l'apex. Yeux forts.

Pronotum bien transverse à marge antérieure sans ourlet membraneux ; disque non excavé, à forte villosité dense ; côtés non crénelés. Ecusson pileux.

Elytres allongés à côtés subparallèles ; suture légèrement rebordée ; pilosité fine mais abondante ; disque élytral sans soies dressées. Métasternum à forte villosité dense. Ventrites peu pileux ; article V pas plus large que les précédents.

Protibia tridenté, la dent basale très faible (fig. 1770). Pas d'éperon au protibia. Protarse et mésotarse allongés, non dilatés, sans touffes de soies denses en dessous. Griffes des protarses égales. Griffes des tarses allongées avec un denticule vers la base (fig. 1775). Mésotibia et métatibia sans carène oblique médiane. Métafémur allongé, non dilaté. Métatibia allongé, non fortement élargi à l'apex (fig. 1779) ; corbulae sans denticules ; éperons terminaux inégaux (fig. 1781). Métatarse un peu plus long que le métatibia, à articles allongés ; le I pas plus long que le II.

Discussion. – Le genre *Dechambrophylla* appartient au groupe VIII défini par LACROIX (1999). Deux espèces connues : *Dechambrophylla longiclava* Lacroix et *D. weneri* Lacroix, toutes deux du Kenya.

Les localités de récolte de *longiclava* (Wajir) et *weneri* (Mado Gashi) sont distantes l'une de l'autre de 160 kilomètres. Cette région de l'est du Kenya, proche de la Somalie, présente un aspect semi désertique et l'apparition de ces taxons est intimement lié aux périodes pluviales. *D. longiclava* a été récolté en novembre (petite saison des pluies, moyenne : 25-50 mm de précipitation) et *D. weneri* fin avril (grande saison des pluies, moyenne : 50-100 mm de précipitation).

Les deux espèces du genre peuvent être différenciées par les caractères indiqués dans le tableau ci-après :

Caractères	<i>longiclava</i>	<i>weneri</i>
Côtés du clypéus	bien droits (1783)	légèrement arrondis (1784)
Sillon clypéo-frontal	légèrement caréné	non caréné
Massue antennaire	six fois le funicule (1785)	cinq fois le funicule (1786)
Pilosité du pronotum	fine, soyeuse et très dense	moins dense, en touffes
Côtes élytrales	inexistantes	indiquées
Pilosité des ventrites	plus fournie	rare
Dent basale du protibia	plus prononcée (1788)	à peine ébauchée (1793)
Dent apicale du protibia	courbe et allongée	droite et courte
Eperon interne du métatibia	bien élargi (1791)	peu élargi (1792)
Paramères	apex allongé et fin (1782)	apex plus court et arrondi (1794)

***Dechambrophylla longiclava* Lacroix (487) (figs. 1769, 1770-1782, 1783, 1785, 1788, 1791)**

Dechambrophylla longiclava Lacroix, 1999a : 45.

Dechambrophylla longiclava Lacroix ; LACROIX, 2001 : 211.

Description (mâle). – Taille : 24 mm. Corps allongé (1769). Dessus brun clair assez uni avec l'avant-corps fortement villositéux.

Clypéus important, plus large que long, à côtés bien droits, bord antérieur légèrement arrondi (fig. 1771). Disque fortement concave, à ponctuation râpeuse et pilosité dressée (fig. 1772). Front à ponctuation et pilosité plus denses (fig. 1777). Yeux forts. Antenne à articles III à VII très courts, le VII plus aplati (fig. 1774). Massue antennaire très allongée, six fois plus longue que le funicule (fig. 1773). Labre pas très allongé, bien arrondi à l'apex, bien pileux.

Pronotum à côtés droits en partie postérieure. Disque à forte ponctuation granuleuse, serrée (fig. 1776). Côtés fortement ciliés, disque à dense villosité fauve. Ecusson bien pileux sur ses côtés.

Elytres peu convexes, sans traces de côtes ; calus apicaux non marqués ; ponctuation forte, ridiculeuse ; pilosité fine, mais dense, plus abondante et longue à la base élytrale ; apex élytral non rentré. Pygidium aussi large que long, peu important, à pilosité régulière (fig. 1780). Métasternum entièrement caché par une forte villosité fauve. Ventrites à pilosité longue mais peu dense.

Protibia court à dent apicale longue, légèrement courbe ; la dent médiane forte, la basale peu distincte (fig. 1770). Protarse allongé à articles I-V longs. Griffes du protarse allongées, fines, légèrement courbes (fig. 1775). Mésotibia fin (fig. 1778). Mésotarse plus court que le protarse. Métatibia allongé, s'élargissant avant l'apex (fig. 1779) ; éperons terminaux inégaux, l'interne dilaté (fig. 1781).

Paramères longs, coudés et rétrécis en leur milieu (fig. 1782).

Femelle inconnue.

Type au MNHN, Paris. HOLOTYPE mâle (24 mm) avec les étiquettes suivantes : Jubaland, Wajir, H. Clifford (m) // lumière, ass. comm., nov. 1925 (m) // Muséum Paris, Coll. Ch. Alluaud // *Dechambrophylla longiclava* n. sp., M. Lacroix det., 1999 (m).

Distribution. – KENYA : Wajir (1°45'N et 40°04'E), au Nord-Est du Kenya, à une centaine de km de la frontière avec la Somalie.

***Dechambrophylla weneri* Lacroix (488)** (figs. 1784, 1786, 1787, 1789, 1790, 1792-1794)

Dechambrophylla weneri Lacroix, 2001 : 213.

Description (mâle). – Taille : 21 à 23 mm. Corps allongé. Dessus brun fauve foncé.

Clypéus à côtés légèrement arrondis (fig. 1784). Sillon clypéo-frontal sans carène. Tête à ponctuation forte, dense et râpeuse. Pilosité du front abondante. Antennes à funicule court, article VII moins allongé que chez *longiclava* ; massue antennaire cinq fois plus longue que le funicule (fig. 1786). Labre arrondi (fig. 1787).

Pronotum très transverse, à villosité plus espacée que chez *longiclava*, plus regroupée en touffes et moins soyeuse. Elytres à côtés légèrement marquées ; suture élytrale assez prononcée ; pilosité courte et fine, abondante. Ventrites à pilosité bien espacée.

Protibia à dent basale à peine ébauchée, la médiane moins allongée que chez *longiclava*, l'apicale courte et assez droite (fig. 1793). Eperons terminaux du métatibia inégaux, l'interne peu dilaté (fig. 1792).

Paramères à partie apicale courte et arrondie (fig. 1794).

Femelle inconnue.

Type au MNHN, Paris. HOLOTYPE mâle (23 mm) avec les étiquettes suivantes : Kenya 26.IV/I.V.2001, Modo Gashi to wajir, Werner & Smrz leg. (i) // Holotype // *Dechambrophylla weneri* n. sp., M. Lacroix det. 2001 (m). Edéage sur paillette. *Ex* collection M. Lacroix.

Deux paratypes mâles (même étiquette de récolte). *In* coll. K. Werner, Peiting, Germany (KWCP) et M. Lacroix, Paris, France.

L'espèce est dédiée à Karl Werner, entomologiste allemand, qui a effectué de nombreuses et riches récoltes en Afrique australe et orientale.

Distribution. – KENYA : Mado Gashi (0°44'N et 39°10'E) (26-IV/1-V-2001, *Werner & Smrz leg.*, 3 mâles, MNHN, coll. K. Werner et coll. M. Lacroix).

49. *Pimelomera* Moser

Pimelomera Moser, 1924 : 169.

Pimelomera Moser ; BURGEON, 1946a : 359.

Pimelomera Moser ; LACROIX, 2005b : 283 (redescription du genre).

Espèce-type : *Pimelomera schwetzi* Moser, 1924 (monotypie).

Diagnose. – Une carène frontale ; labre conique, minuscule ; antennes de 10 articles à massue de 3 articles ; article antennaire III à peine plus long que le IV ; protibia tridenté, sans éperon interne ; griffes du protarse égales ; griffes des tarsi avec un petit denticule basal ; méso- et métatibia avec une carène transverse.

Description (mâle). – Taille moyenne. Corps assez allongé et droit, à côtés parallèles (fig. 1795). Dessus brun, brillant. Avant-corps bien pileux ; élytres à faible pilosité.

Clypéus court, bien transverse ; bord antérieur largement arrondi, non incisé ; côtés courts, arrondis ; disque plat, fortement ponctué, à fine pilosité. Sillon clypéo-frontal prononcé, non caréné. Front à ponctuation forte, à pilosité longue et dense mais non hirsute. Une carène frontale plus ou moins prononcée. Clypéus et front sur le même plan. Canthus oculaire fin. Yeux non proéminents.

Labre minuscule, peu visible, conique. Pièces buccales fortement atrophiées ou manquantes (mâchoires). Palpes labiaux insérés ventralement. Dernier article des palpes maxillaires fusiforme, non excavé sur le dessus. Antennes de 10 articles ; le III à peine plus long que le IV ; les V à VIII très étroits. Massue antennaire de 3 articles, à peine plus longue que le funicule (fig. 1805).

Pronotum peu transverse ; côtés incurvés en partie antérieure, non crénelés, ciliés ; angles antérieurs mousses ou saillants ; marge antérieure non rebordée, ciliée, sans ourlet membraneux. Disque convexe, avec un sillon longitudinal médian ; à ponctuation serrée, râpeuse ; à pilosité longue et assez dense. Écusson pas plus long que large, bien ponctué, pileux.

Elytres à côtés assez parallèles ; apex arrondi. Suture élytrale finement rebordée ; calus huméraux légèrement saillants ; pas de stries élytrales. Disque à ponctuation ronde, enfoncée, espacée ; à pilosité fine et courte, répartie partout. Pygidium plus large que long, à très fine ponctuation, peu pileux. Métasternum villex. Ventrites abdominaux à pilosité peu abondante. Abdomen plat, non rentré.

Protibia tridenté ; dent basale forte, la médiane longue, l'apicale fine et bien courbée (fig. 1806). Pas d'éperon interne. Protarse assez court à articles I-IV égaux, non dilatés, sans touffes de soies en dessous. Griffes

du protarse égales, peu courbées, avec un petit denticule interne en position basale (fig. 1807). Mésotibia court, avec une carène transverse, à éperons apicaux inégaux. Mésotarse allongé, à article I plus long que le II. Métafémur assez ovalaire. Métatibia peu allongé, à apex élargi, avec une carène transverse entière ; éperons apicaux inégaux, l'interne plus long et fort. Métatarse long, à article I plus fort et plus long que le II. Griffes des méso- et métatarse identiques à celles du protarse.

Paramères courts et courbés.

Discussion. – Par ses caractères, le genre *Pimelomera* Moser se place dans le groupe VIII défini par LACROIX (1999). Il se distingue des autres genres afrotropicaux par la combinaison des caractères définis dans la diagnose. Ce genre est proche du genre *Limepomera* Lacroix, 1999, présent aussi en République populaire du Congo (ex Congo Brazzaville). Il s'en différencie par les caractères indiqués dans le tableau suivant :

Caractères	<i>Pimelomera</i>	<i>Limepomera</i>
Protibia	tridenté (1806)	quadridenté (1818)
Dents du protibia	longues et fines	courtes et épaisses
Suture élytrale	finement rebordée	non rebordée
Taille	12 à 14 mm	18 à 20 mm

Le genre *Pimelomera* Moser est redécrit par LACROIX (2005b) car ses caractères distinctifs ont été mal interprétés par BURGEON (1946a) et EVANS (1988). De plus, une confusion a été faite par le premier auteur avec le genre *Taphrocephala* Quedenfeldt, 1888, présent aussi dans la région concernée mais dont aucun exemplaire n'avait pu être examiné par Burgeon lors de son étude.

Le genre *Pimelomera* Moser comprenait deux espèces : *schwetzi* Moser, 1924 et *nitida* Burgeon, 1946, présentes en République démocratique du Congo (ex Zaïre). Le taxon *quadridens* Burgeon, 1946, décrit comme un *Pimelomera* par BURGEON (1946b), a été remplacé dans un nouveau genre *Limepomera* par LACROIX (1999). Le taxon *nitida* Burgeon, 1946, décrit du Congo belge, n'appartient pas en effet au genre *Pimelomera* comme l'indique Burgeon mais au genre *Taphrocephala* Quedenfeldt, 1888 (Burgeon n'ayant pas vu le type de *polita* préservé au MNHN, Paris). L'examen par l'auteur des types de *Taphrocephala polita* Quedenfeldt (MNHN, Paris) et de *Pimelomera nitida* Burgeon (MRAC, Tervuren) ont permis d'établir la synonymie suivante : *Pimelomera nitida* Burgeon, 1946 synonyme mineur de *Taphrocephala polita* Quedenfeldt, 1888 (LACROIX, 2005b).

Deux nouvelles espèces : *goossensi* de la République démocratique du Congo (ex Zaïre) et *onorei* de la République populaire du Congo (ex Congo Brazzaville) ont été décrites par LACROIX (2005b). Elles peuvent être distinguées de l'espèce-type du genre par les caractères suivants :

- 1.- Front sans bourrelet longitudinal central (fig. 1801) ; carène frontale faible ; angles du pronotum saillants (fig. 1810) ; République populaire du Congo *onorei*
- Front avec un bourrelet longitudinal central (fig. 1800) ; carène frontale forte ; angles du pronotum mousses ; République démocratique du Congo 2
- 2.- Ponctuation du front forte et dense partout (fig. 1800) ; bord antérieur du clypéus arrondi sur sa face externe (fig. 1803) ; dessus du corps brun rougeâtre ; pilosité élytrale très fine, allongée (fig. 1812) *goossensi*
- Front avec deux plaques lisses entre le bourrelet central (fig. 1799) ; bord antérieur du clypéus plat sur sa face externe (fig. 1802) ; dessus du corps brun foncé ; pilosité élytrale courte et épaisse (fig. 1811) *schwetzi*

***Pimelomera goossensi* Lacroix (489)** (figs. 1795, 1797, 1800, 1803, 1807, 1809, 1812, 1815)

Pimelomera goossensi Lacroix, 2005b : 288.

Description. – Taille : 14 mm. Dessus du corps brun rougeâtre. Carène frontale forte (fig. 1800). Front avec un bourrelet longitudinal central (fig. 1797). Ponctuation du front forte et dense. Bord antérieur du clypéus arrondi sur sa face externe (fig. 1803). Angles du pronotum mousses (fig. 1809). Pilosité élytrale très fine et allongée (fig. 1812). Paramères à apex long et fin (fig. 1815).

Type au MRAC, Tervuren. HOLOTYPE mâle (14 mm) avec les étiquettes suivantes : Musée du Congo belge, Kisantu, P. Goossens (i) // *Pimelomera* nov. sp. J. Decelle det., 1961 (m) // *Pimelomera goossensi* n. sp., M. Lacroix det., 2005 (i) // Holotype.

Deux paratypes mâles provenant de Kabambani. In MRAC.

Distribution. – République démocratique du Congo (RDC) (ex Zaïre) : Kisantu, 120 km de Kinshasa (Holotype, *P. Goossens rec.*) ; Kabambani (2 mâles).

***Pimelomera onorei* Lacroix (490)** (figs. 1798, 1801, 1804, 1805, 1810, 1813, 1816)

Pimelomera onorei Lacroix, 2005b : 286.

Description. – Taille : 13 mm. Dessus du corps brun rougeâtre. Carène frontale faible (fig. 1801). Front sans bourrelet longitudinal central (fig. 1798). Ponctuation du front forte et dense. Bord antérieur du clypéus arrondi sur sa face externe (fig. 1804). Angles du pronotum saillants (fig. 1810). Pilosité élytrale très fine et allongée (fig. 1813). Paramères à apex court (fig. 1816).

Femelle : Peu différente du mâle. Tête entièrement recouverte d'une dense pilosité courte et épaisse. Antennes courtes à massue très courte. Yeux petits. Pronotum étroit. Pilosité du pronotum plus fine et courte, plus espacée. Elytres moins convexes, plus élargis avant l'apex. Pygidium plus court. Protarse fin et court. Griffes du protarse courtes, fines, un peu courbées. Les pattes postérieures sont absentes sur l'exemplaire examiné.

Type au MRAC, Tervuren. HOLOTYPE mâle (13 mm) avec les étiquettes suivantes : Coll. Mus. Tervuren, Congo-Brazzaville, Voka 4.40 S ; 14.40 E, G. Onore, 12.11.1975 (i) // *Pimelomera onorei* n. sp., M. Lacroix det., 2005 (i) // Holotype.

Un PARATYPE femelle (11 mm) avec la même étiquette de localité mais avec la date « 15.11.1975 ». *In* MRAC.

Distribution. – République populaire du Congo (RPC) (ex Congo-Brazzaville) : Voka (Holotype, 12/XI/1975, *G. Onore rec.*).

***Pimelomera schwetzi* Moser (491)** (figs. 1796, 1799, 1802, 1806, 1808, 1811, 1814)

Pimelomera Schwetzi Moser, 1924 : 170.

Pimelomera Schwetzi Moser ; BURGEON, 1946a : 359.

Pimelomera schwetzi Moser ; LACROIX, 2005b : 288.

Description. – Taille : 13 mm. Dessus du corps brun foncé. Carène frontale forte (fig. 1799). Front avec un bourrelet longitudinal central (fig. 1796). Front avec deux plaques lisses entre le bourrelet central. Bord antérieur du clypéus plat sur sa face externe (fig. 1802). Angles du pronotum mousses (fig. 1808). Pilosité élytrale courte et épaisse (fig. 1811). Paramères à apex fin et court (fig. 1814).

Type au MRAC, Tervuren. HOLOTYPE mâle (13 mm) avec les étiquettes suivantes : Holotypus (i, rouge) // Musée du Congo, Kabinda, Dr Schwetz (i) // *Pimelomera schwetzi* Moser, M. Lacroix det., 2005 (i).

Distribution. – République démocratique du Congo (RDC) (ex Zaïre) : Kabinda, province du Kasai-oriental (Holotype, *Dr Schwetz rec.*).

50. *Limepomera* Lacroix

Limepomera Lacroix, 1999a : 54.

Espèce-type : *Pimelomera quadridens* Burgeon.

Description. – Taille moyenne. Corps allongé, assez étroit (fig. 1817). Dessus brun foncé. Avant-corps à forte pilosité.

Clypéus étroit, peu allongé à bord antérieur largement arrondi ainsi que les côtés ; disque plat (fig. 1819). Clypéus et front sur le même plan (fig. 1821). Côtés du clypéus incisés. Sillon clypéo-frontal non caréné. Une carène frontale (fig. 1820). Canthus oculaires présents.

Dernier article des palpes maxillaires allongé, non excavé sur le dessus. Palpes labiaux de 3 articles, insérés ventralement. Labre conique, très petit, peu visible. Antennes de 10 articles ; l'article III pas plus long que le IV. Massue antennaire peu allongée, de 3 articles (fig. 1831).

Pronotum peu transverse ; côtés non crénelés ; angles antérieurs marqués ; bord antérieur sans ourlet membraneux. Disque plat, à pilosité dressée, abondante (fig. 1827).

Elytres allongés, étroits, à apex non rentré ; calus apicaux non marqués ; suture élytrale non rebordée ; ponctuation forte ; pilosité fine, courte sur le disque, plus abondante et longue sur les côtés et à l'apex. Disque sans longues soies dressées.

Pygidium aussi large que long, arrondi à l'apex. Métasternum à forte villosité. Ventriles à pilosité peu abondante.

Protibia quadridenté, la dent basale faible, les trois autres longues, parallèles (fig. 1818). Pas d'éperon au protibia. Griffes des tarsi égales, avec un denticule près de la base (fig. 1826). Pro- et mésotarse non dilatés, sans touffes de soies en dessous. Métafémur non dilaté, normalement allongé. Métatibia allongé, peu élargi à l'apex. Carène du mésotibia incomplète (fig. 1823), celle du métatibia entière (fig. 1824). Corbulae du métatibia sans denticules. Eperons du métatibia subégaux, fins tous les deux (fig. 1825). Tarsi à articles allongés.

***Limepomera quadridens* (Burgeon) (492) (figs. 1817, 1818-1827, 1828-1840)**

Pimelomera quadridens Burgeon, 1946c : 108.

Pimelomera quadridens Burgeon ; DECELLE, 1966 : 1702.

Pimelomera quadridens Burgeon ; DECELLE, 1968a : 176.

Limepomera quadridens (Burgeon) ; LACROIX, 1999a : 54 (femelle descr. p. 55).

Description (mâle). – Taille : 18 à 20 mm. Forme étroite. Dessus d'un brun châtaigne foncé.

Clypéus entièrement arrondi, légèrement incisé à la base. Tête à ponctuation fortement râpeuse, à pilosité fauve dressée, dense. Carène frontale n'atteignant pas les bords latéraux du front (fig. 1820). Articles III à VII de l'antenne courts. Massue antennaire un peu plus longue que le funicule (fig. 1831).

Pronotum à côtés incurvés à partir du milieu ; angles antérieurs saillants ; marge antérieure non rebordée (fig. 1833). Ponctuation forte, enfoncée, serrée et régulière. Disque à pilosité fauve dressée, abondante mais peu longue. Côtés fortement ciliés. Disque avec un fin sillon longitudinal médian.

Ecusson fort, aussi large que long, arrondi à l'apex, fortement ponctué, non pileux.

Elytres à ponctuation forte, mais irrégulière, laissant des bandes longitudinales moins ponctuées et lisses par endroit. Des traces fines de côtes. Apex élytral non rentré (fig. 1839). Pilosité fine, plus longue et plus abondante à la base, sur les côtés et l'apex.

Pygidium à fine pilosité sur le disque et à longue et abondante pilosité sur les côtés.

Protibia allongé, étroit, assez droit ; dent basale faible ; les deux dents intermédiaires longues et droites, parallèles ; dent apicale plus divergente et courbe. Griffes fines, peu allongées, à dent basale faible. Mésotarse bien plus allongé que le protarse. Mésotibia et métatibia fortement ciliés sur les côtés. Eperon interne du métatibia un peu plus long que l'externe, les deux non dilatés. Article I du métatarse long.

Paramères courts, bien courbés à l'apex (fig. 1822).

Femelle : Taille : 16 mm. Corps allongé, étroit, cylindrique (fig. 1830). Dessus brun clair. Yeux petits. Massue antennaire plus courte que le funicule (fig. 1832).

Pronotum plus allongé, moins transverse à côtés plus incurvés en partie postérieure (fig. 1834). Elytres plus allongés, plus étroits, à ponctuation moins forte. Apex élytral plus arrondi (fig. 1840). Pygidium à fine pilosité peu dense. Métasternum peu pileux, ainsi que les ventriles.

Protibia étroit à dents plus arrondies à leur apex (fig. 1828). Protarse fin, à griffes petites avec un fin denticule basal (fig. 1829). Mésotibia largement denticulé sur son bord externe (fig. 1835). Métafémur très court, globuleux. Métatibia court, très étroit jusque vers la base, celle-ci fortement élargie (fig. 1836). Métatarse très court, l'article I fort, dilaté ; les suivants fins (fig. 1837). Griffes du métatarse minuscules (fig. 1838).

Discussion. – Le taxon *quadridens* décrit par BURGEON, en 1946, et placé dans le genre *Pimelomera* Moser, 1924, est bien différent du taxon *schwetzi* décrit par Moser et espèce-type du genre.

Les caractères distinctifs entre *Pimelomera* Moser et *Limepomera* Lacroix ont été indiqués plus haut (voir genre *Pimelomera*).

Type au MNHN, Paris. HOLOTYPE mâle (19,5 mm) avec les étiquettes suivantes : Muséum Paris, Congo franc., env. de Brazzaville, E. Roubaud et A. Weiss, 1907 // *Pimelomera quadridens* Type mâle Burg. (manuscrite) // Type.

Cinq Paratypes (désignés par Burgeon).

Distribution. – République populaire du Congo (RPC) ex CONGO Brazzaville : Brazzaville (X-1963, *Mission A. Descarpentries et A. Villiers*, 8 ex. ; XI-1965, ORSTOM, R. Paulian, 6 ex.). – Environs de Brazzaville (1899, *Degeorgis*, 1 ex. ; 1906, *Capitaine Dupey*, 1 ex. ; 1907, E. Roubaud et A. Weiss, 4 ex.). – Congo, sans localité (1893, *Thollon*, 1 ex.).

Nombre d'exemplaires examinés : 21 (20 mâles et 1 femelle).

51. *Aliaclitopa* Lacroix

Aliaclitopa Lacroix, 2003 : 71.

Espèce-type : *Clitopa praecalva* Péringuey, 1904 (désignée par Lacroix en 2003).

Description. – Taille moyenne, entre 13 et 16 mm. Corps court. Dessus du corps entièrement pileux.

Clypéus large, à côtés et bord antérieur arrondis ; disque plat. Sillon clypéo-frontal caréné. Canthus oculaire présent. Yeux forts. Tête à forte ponctuation. Clypéus et front sur le même plan. Côtés et bord postérieur du front rebordés. Antennes de 10 articles ; le III pas plus long que le IV ; le VII lamelliforme. Massue longue de 3 articles. Dernier article des palpes maxillaires allongé, excavé sur le dessus. Labre allongé. Palpes labiaux de 2 articles, insérés ventralement.

Pronotum transverse, à marge antérieure bien rebordée, avec un ourlet membraneux ; côtés fortement arqués ; angles antérieurs arrondis. Disque avec une légère dépression antéro-médiane ; à ponctuation forte et pilosité longue et abondante mais couchée. Ecusson pas plus long que large, ponctué et pileux (fig. 1853).

Elytres courts, à côtés non élargis avant l'apex ; suture rebordée ; côtes élytrales plus ou moins saillantes. Ponctuation forte et serrée. Pilosité dense, disposée en bandes longitudinales. Calus huméraux saillants. Apex élytral non rentré. Pygidium plus large que long, bien pileux. Métasternum à forte villosité. Ventrites pileux, imbriqués les uns dans les autres.

Protibia allongé, tridenté ; la dent basale faible. Un éperon interne. Protarse à articles fins, non dilatés ni pileux en dessous ; le I court. Griffes des tarsi allongées, égales, avec un denticule interne près de la base (fig. 1852). Mésotibia allongé, fin, avec une carène transverse. Mésotarse allongé. Métafémur allongé, non dilaté. Métatibia long, peu élargi à l'apex, avec une carène transverse incomplète. Eperons apicaux non dilatés, l'interne un peu plus fort (fig. 1859). Métatarse allongé, avec l'article I pas plus long que le II.

Femelle : Taille plus importante. Forme plus massive. Diffère du mâle par les principaux caractères suivants : bord antérieur du clypéus relevé ; sillon clypéo-frontal plus fortement caréné ; côté du front plus fortement relevé ; dents du protibia arrondies ; éperons apicaux du métatibia courts et dilatés ; dessus du corps finement ponctué et peu pileux ; métafémur plus ovalaire ; métatibia plus fort, à apex plus élargi.

Discussion. – le genre *Aliaclitopa* se place dans le groupe VIII, défini par LACROIX (1999). Il se distingue des autres genres afrotropicaux par la combinaison des caractères suivants : pro- et mésotarse non dilatés, sans touffes de soies en dessous ; article antennaire III pas plus long que le IV ; labre conique, allongé ; palpes labiaux insérés ventralement ; griffes des tarsi avec un denticule interne ; antennes de 10 articles ; massue antennaire de 3 articles ; griffes des tarsi égales ; protibia tridenté ; éperon du protibia présent ; dernier article des palpes maxillaires excavé sur le dessus ; sillon clypéo-frontal caréné.

Historique. – Le genre *Aliaclitopa* a été créé par LACROIX (2003) pour le taxon *Clitopa praecalva* Péringuey, 1904, ainsi que pour un nouveau taxon *snizeki* Lacroix, 2003, ces deux espèces récoltées au Zimbabwe.

Le taxon *praecalva* a été décrit par Péringuey en 1904 et placé par cet auteur parmi le genre *Clitopa* Erichson dans le groupe ayant le clypéus séparé du front par une carène. Ce groupe comprenait également le taxon *nitidipennis* Arrow, 1902. Récemment, LACROIX (1997b) créa le genre *Neoclitopa* pour le taxon *nitidipennis* Arrow. Tout comme le taxon *nitidipennis*, le taxon *praecalva*, très différent de *bohemani* Blanchard, espèce-type du genre *Clitopa* Erichson, a du être placé dans le nouveau genre, *Aliaclitopa*, créé par Lacroix en 2003.

Biologie. – Le comportement de *A. praecalva* a été observé par G. A. K. Marshall dans les Matopos près de Buluwayo (PERINGUEY, 1904 : 148). Les mâles, en nombre, volent en plein soleil, près du sol, et sur une surface limitée, à la recherche des femelles. Celles-ci restent dans leur terrier, l'apex de leur abdomen exposé. Les mâles tournoient autour des terriers. Au bout d'un moment, les femelles commencent à descendre en creusant, suivies par quelques mâles. Le vol des mâles ne dure pas plus de trois jours.

Tableau des caractères distinctifs entre *praecalva* et *snizeki*

Caractères (mâle)	<i>praecalva</i>	<i>snizeki</i>
Carène du sillon clypéo-frontal	plus relevée au milieu	régulière
Ponctuation du front	forte et ridiculeuse	serrée et râpeuse
Massue antennaire	plus longue que le funicule	pas plus longue que le funicule
Pilosité du pronotum	longue, fauve	plus courte, régulière, blanchâtre
Côtes élytrales	peu prononcées	plus prononcées
Pilosité élytrale	squamuleuse, plus espacée	fine, plus serrée
Pilosité du pygidium	très longue, dressée	plus courte, couchée
Dents apicale et médiane du protibia	à apex aigu	à apex arrondi
Corps	élargi	plus étroit

***Aliaclitopa praecalva* (Péringuey) (493)** (figs. 1841, 1843, 1845, 1846, 1848, 1849, 1851, 1855, 1856, 1857)

Clitopa praecalva Péringuey, 1904 : 151 (Matopos, mâle et femelle).

Clitopa praecalva Péring. ; DALLA TORRE, 1913 : 311.

Aliaclitopa praecalva (Péringuey) ; LACROIX, 2003 : 76.

Description (mâle). – Taille : 12 à 15 mm. Avant-corps noirâtre ; élytres brun foncé.

Clypéus à ponctuation fine, serrée et granuleuse. Sillon clypéo-frontal entièrement caréné, la carène un peu plus relevée au milieu. Front à ponctuation forte, grossière, riduleuse (fig. 1841). Front rebordé seulement sur ses côtés. Massue antennaire plus longue que le funicule (fig. 1843). Dernier article des palpes maxillaires allongé, à apex aigu (fig. 1849).

Pronotum avec une légère dépression antéro-médiane ; ponctuation forte et enfoncée ; pilosité fauve, longue, plus abondante sur les côtés, laissant souvent au milieu des plages dénudées. Ecusson important, bien ponctué, à pilosité fine, peu abondante.

Elytres à côtés droits, bien parallèles ; côtes élytrales à peine prononcées. Ponctuation forte, enfoncée, riduleuse. Pilosité courte, squamuleuse, formant cinq bandes avec de larges espaces dénudés. Pygidium à très longue et dense pilosité.

Protibia avec les dents médiane et apicale à apex aigu (fig. 1846). Griffes des tarsi allongées, peu courbes.

Paramères allongés à apex globuleux (fig. 1857).

Femelle : Corps plus élargi. Clypéus plus large, moins allongé. Massue antennaire plus courte, pas plus longue que le funicule (fig. 1845). Dernier article des palpes maxillaires court, ovalaire (fig. 1851). Pronotum à côtés plus incurvés ; bord antérieur plus rentré. Ponctuation du pronotum plus fine et pilosité absente sur le disque à l'exception des côtés. Protibia à dents arrondies à l'apex (fig. 1848). Griffes des tarsi plus courtes. Métatibia plus fort et élargi à l'apex (fig. 1856). Métatarse plus court. Pas de carène transverse aux méso- et métatibia.

Type au SAM, Capetown.

Distribution. – ZIMBABWE : Sud, Matopos, Environs de Tongwe, 30 km au N. de Beitbridge (7-XII-1998, 6 mâles, *Kudrna & Becvar rec.*, coll. M. Lacroix). – Matobo N. P., S. of Bulawayo (3-XII-1998, 1 femelle, *Kudrna rec.*, coll. M. Lacroix).

***Aliaclitopa snizeki* Lacroix (494)** (figs. 1842, 1844, 1847, 1850, 1852, 1853, 1854, 1858, 1859)

Aliaclitopa snizeki Lacroix, 2003 : 74.

Description (mâle). – Taille en 12 et 13 mm. Corps plus allongé que chez *praecalva*. Avant-corps noirâtre ; élytres brun rouge.

Clypéus large, à ponctuation fine et serrée. Carène du sillon clypéo-frontal régulière. Front à ponctuation serrée et râpeuse (fig. 1842). Front rebordé sur ses côtés et sur sa partie postérieure. Massue antennaire pas plus longue que le funicule (fig. 1844). Dernier article des palpes maxillaires peu allongé (fig. 1850).

Pronotum à dépression antéro-médiane moins prononcée que chez *praecalva* ; ponctuation forte, enfoncée ; pilosité blanchâtre, courte, régulièrement répartie, couvrant plus le pronotum que chez *praecalva*. Ecusson moins important, à pilosité fine, courte, assez dense (fig. 1853).

Elytres moins élargis que chez *praecalva* ; côtes élytrales assez prononcées. Pilosité fine, dense, répartie en bandes larges laissant peu d'espaces entre elles. Pygidium à pilosité plus courte que chez *praecalva*, couchée.

Protibia avec les dents médiane et apicale à apex arrondi (fig. 1847). Métatibia (fig. 1854) et apex (fig. 1859).

Paramères fins et allongés, non élargis à l'apex (fig. 1858).

Type au MNHN, Paris. HOLOTYPE (13 mm) avec les étiquettes suivantes : Zimbabwe E., Birchenough bridge 10-20 km S., 24-XII-1998, M. Snizek leg. // Holotype // *Aliaclitopa snizeki* n. sp., M. Lacroix det. 2003.

Un paratype mâle avec les étiquettes suivantes : Zimbabwe S.E., N. of Chisunbanje Rupisi, Niautea riv., 28-XI-1998, M. Snizek leg. // Paratype // *Aliaclitopa snizeki* n. sp., M. Lacroix det. 2003. in coll. M. Lacroix.

Distribution. – ZIMBABWE : Birchenough bridge 10-20 km S. (24-XII-1998, 1 mâle, *M. Snizek rec.*, MNHN, Paris). – N. of Chisunbanje Rupisi, Niautea riv. (28-XI-1998, 1 mâle, *M. Snizek rec.*, coll. M. Lacroix).

52. *Plesiopalacephala* Lacroix

Plesiopalacephala Lacroix, 2006d : 261.

Espèce-type : *Cyclomera castanea* Klug, 1855 (désignation par Lacroix, 2006).

Diagnose. – Clypéus à côtés arrondis et bord antérieur arrondi ; clypéus sur le même plan que le front ; une carène frontale ; labre conique, arrondi à l'apex ; palpes labiaux de 3 articles insérés ventralement ; antennes de 10 articles, article III court, pas plus long que le IV ; massue antennaire de 3 articles égaux ; marge antérieure du pronotum non rebordée et sans ourlet membraneux ; protibia tridenté avec un éperon interne ; griffes des tarsi égales avec un denticule basal ; mésotibia avec deux éperons apicaux ; métatibia court, triangulaire avec une carène transverse ; éperons apicaux du métatibia inégaux, l'interne dilaté.

Description. – Taille moyenne (autour de 20 mm). Corps assez massif, peu allongé (fig. 1860). Dessus du corps brun châtaigne. Avant-corps pileux.

Clypéus peu allongé, côtés arrondis, bord antérieur arrondi et relevé ; disque plat à forte ponctuation râpeuse et pilosité fine et courte (fig. 1861). Côtés du clypéus non incisés à leur base au niveau du canthus. Sillon clypéo-frontal bien distinct, non caréné. Front plat, peu ponctué, non cilié, prolongé en arrière en une forte carène. Vertex bien pileux. Canthus oculaire court et fin. Yeux forts. Clypéus et front sur le même plan.

Labre conique, assez court à apex largement arrondi (fig. 1862). Palpes labiaux de 3 articles insérés ventralement. Dernier article des palpes maxillaires allongé, fin, excavé sur le dessus (fig. 1864). Antennes de 10 articles ; article III pas plus long que le IV, ceux-ci courts. Massue antennaire de 3 articles, un peu plus longue que le funicule (fig. 1863).

Pronotum transverse, à côtés arrondis, non crénelés ; angles antérieurs arrondis ; marge antérieure non rebordée, sans ourlet membraneux, ciliée. Tout le disque à villosité fine, dense, peu allongée (fig. 1867). Ecusson pas plus long que large, ponctué et cilié (fig. 1866).

Elytres peu allongés, à côtés parallèles, non élargis avant l'apex, angle apical non rentré ; calus huméraux non marqués ; suture élytrale faiblement rebordée ; pas de traces de côtes ; ponctuation peu profonde. Tout le disque à pilosité fine et courte.

Propygidium pileux, peu découvert par les élytres. Pygidium pas plus long que large, à fine pilosité. Métasternum à dense villosité. Ventrites abdominaux à pilosité fine et espacée. Abdomen non rentré.

Protibia tridenté ; dent basale assez forte ; dent médiane allongée ; dent apicale assez droite (fig. 1868). Un éperon interne placé un peu au dessus du niveau de la dent médiane. Protarse allongé, à articles allongés, sans touffes de soies denses en dessous ; article I plus fort que le II (fig. 1869). Griffes du protarse égales, allongées, peu courbées, avec un court denticule situé près de la base. Mésotibia allongé, avec une carène transverse entière et deux éperons apicaux (fig. 1870). Mésotarse long, l'article I plus long que le II. Métafémur assez ovalaire. Métatibia peu allongé, triangulaire, bien élargi à l'apex, avec une fine carène transverse peu visible (fig. 1871) ; éperons apicaux fortement inégaux, l'interne plus fort et dilaté (fig. 1872). Métatarse assez long, à article I bien plus long que le II (fig. 1873). Griffes des méso- et métatarse comme celles du protarse.

Femelle inconnue.

Discussion. – Par ses caractères, le genre *Plesiopalacephala* se place dans le groupe VIII défini par LACROIX (1999). Il se distingue des autres genres afrotropicaux par la combinaison des caractères définis dans la diagnose. Il se distingue plus spécialement des genres du groupe VIII par les caractères ci-après (en suivant l'ordre de la clé) : antennes de 10 articles ; massue antennaire de 3 articles ; griffes du protarse égales ; protibia tridenté ; éperon du protibia présent ; dernier article des palpes maxillaires excavé sur le dessus ; sillon clypéo-frontal non caréné ; carènes des méso- et métatibia présentes ; une carène frontale ; clypéus et front sur le même plan ; bord antérieur du clypéus arrondi ; article I du métatarse bien plus long que le II ; marge antérieure du pronotum non rebordée et sans ourlet membraneux.

Ces caractères permettent de situer ce genre près des genres *Aliaclitopa* Lacroix, 2003 (Zimbabwe), *Clomecyra* Lacroix, 1999 (Mozambique), *Zanitanus* Lacroix, 2001 (Tanzanie) et *Perrindema* Lacroix, 1997 (Mozambique).

Ce genre est créé pour y inclure le taxon *Cyclomera castanea* Klug. Celui-ci avait été placé par LACROIX (1999) parmi le genre *Palacephala* Lacroix, 1999. Or, il s'avère que les caractères relevés sur le type ne correspondent pas exactement à ceux définis pour ce genre (voir plus haut les caractères de *Palacephala*) et à aucun autre déjà décrit.

PERINGUEY (1904) indique qu'il n'a pas vu d'exemplaire de *Cyclomera castanea* Klug et reprend la description originale de Klug traduite en anglais.

***Plesiopalacephala castanea* (Klug) (495) (figs. 1860, 1861-1874)**

Cyclomera castanea Klug, 1855 : 658.

Cyclomera castanea nova spec. ; KLUG, 1862 : 256 (Inhambane) (pl. 15, fig. 4).

Cyclomera castanea Klug ; GEMMINGER & HAROLD, 1869 : 1191.

Cyclomera castanea Klug ; PERINGUEY, 1904 : 141 (non vu).

Cyclomera castanea Klug ; DALLA TORRE, 1913 : 311.

Cyclomera castanea Klug ; FERREIRA, 1963 : 801.

Palacephala castanea (Klug) ; LACROIX, 1999 : 57.

Plesiopalacephala castanea (Klug) ; LACROIX, 2006d : 264 (désignation lectotype, **Nouvelle combinaison**).

Description. – Taille : 19 mm. Avant-corps brun foncé. Elytres brun châtaigne.

Bords du clypéus bien relevés. Ponctuation du clypéus très serrée, fortement râpeuse ; celle du front très fine, peu visible, donnant un aspect chagriné. Pilosité du clypéus fine, courte, dressée ; front glabre. Disque du front présentant deux petites excavations arrondies. Carène du front forte, bien relevée. Pilosité du vertex abondante, longue et dressée juste après la carène frontale. Massue antennaire de 3 articles égaux, 1,5 fois plus longue que le funicule (fig. 1863).

Pilosité du pronotum assez soyeuse, régulière, fine, assez allongée mais couchée (fig. 1867). Ecusson à ponctuation fine et espacée ; à pilosité courte et fine, peu abondante.

Dessus élytral brillant, à ponctuation ridiculeuse, peu enfoncée, assez serrée. Pilosité élytrale régulièrement répartie sur tout le disque, fine et courte, seulement un peu plus abondante sur les côtés.

Eperon interne du protibia court (fig. 1868). Métatibia à ponctuation forte, enfoncée et dense. Article I du métatarse deux fois plus long que le II (fig. 1873).

Paramères à apex largement ovulaire (fig. 1874).

Type au MNHU, Berlin. LECTOTYPE mâle (19 mm) avec les étiquettes suivantes : 11222 (i) // Typus (rouge) (i) // *castanea* Klug. Inhamb. Peters. (verte) (m) // Syntypus, *Cyclomera castanea* Klug, 1855, labelled by MNHUB 2006 (rouge) (i) // *Plesiopalacephala castanea* (Klug), M. Lacroix det., 2006, lectotype, n. gen. (i) // Lectotype (rouge) (i).

Distribution. – MOZAMBIQUE : Inhambane (23°45'S 35°25'E) (Lectotype, MNHU). – Delagoa Bay (Baia de Maputo) (25°55'S 32°30'E) (1 ex., MNHU).

Discussion. – En 1849 (page 37), Bertoloni décrit *Rhisotrogus* (sic) *truncatifrons* d'après deux exemplaires (mâle et femelle) récoltés à Inhambane (Mozambique) en 1842. La diagnose en latin de cet auteur permet de rapprocher cette espèce de *Cyclomera castanea* Klug, 1855, taxon récolté lui aussi à Inhambane. Les caractères indiqués par Bertoloni et qui permettent de distinguer ce taxon sont les suivants : corps brun châtaigne ; taille de 18 mm ; avant-corps pileux ; clypéus à bord antérieur arrondi et disque pileux ; yeux forts ; massue antennaire de 3 articles ; protibia tridenté ; fémur ovulaire ; métatibia dilaté à l'apex ; tarses longs ; femelle plus forte que le mâle.

Le mâle et la femelle sont figurés en couleur sur une planche (T : II, fig. 6A, femelle et fig. 6B, mâle).

Ces exemplaires ont été récoltés par Carlo Antonio Fornasini, botaniste naturaliste bolognais (né en 1802) ayant prospecté dans la région de Inhambane à partir de l'année 1839.

Rhisotrogus truncatifrons Bertoloni, 1849, pourrait avoir priorité sur *Cyclomera castanea* Klug, 1855. Toutefois, en l'absence d'exemplaire ayant servi à Bertoloni pour sa description et qui pourrait préciser la position exacte de ce taxon, *Rhisotrogus truncatifrons* reste un *nomen dubium*.

Cette espèce est citée par LACORDAIRE (1856 : 284) qui indique (au sein du genre *Rhisotrogus*) : « Une espèce de Mozambique a été décrite par M. Bertoloni (Illustr. rer. Mozamb.) sous le nom de *R. truncatifrons* ; mais appartient-elle bien au genre actuel ? ».

Cette espèce est également citée sous le genre *Rhisotrogus* par GEMMINGER & HAROLD (1869 : 1178) et par DALLA TORRE (1913 : 235).

53. *Clomecyra* Lacroix

Clomecyra Lacroix, 1999a : 47.

Espèce-type : *Cyclomera rikatlensis* Péringuey.

Description. – Taille moyenne. Corps allongé (fig. 1876). Côtés élytraux subparallèles. Avant-corps à forte pilosité.

Bord antérieur du clypéus arrondi ; côtés fortement convergents ; disque concave à bords bien relevés. Côtés du clypéus non incisés (fig. 1878). Clypéus et front sur le même plan (fig. 1880). Sillon clypéo-frontal non

caréné. Pas de carène frontale (fig. 1879). Canthus oculaires présents. Dernier article des palpes maxillaires arrondi, lisse. Palpes labiaux de 3 articles, insérés ventralement.

Antennes de 10 articles. Articles III-VII courts. Article III pas plus long que le IV. Massue antennaire peu allongée, de 3 articles (fig. 1880). Labre petit, conique, arrondi à l'apex.

Pronotum transverse ; côtés non crénelés ; marge antérieure sans ourlet membraneux ; disque à pilosité fauve dressée, plat (fig. 1887). Ecusson pas plus long que large.

Elytres à côtés assez parallèles ; apex droit, non rentré ; calus apicaux non marqués ; suture légèrement rebordée. Pilosité du disque faible ; côtés et apex plus fortement pileux.

Pygidium petit ; pas plus long que large (fig. 1886). Métasternum fortement villeux. Ventrites à pilosité peu dense.

Protibia allongé, tridenté ; les dents fortes, bien marquées, même la basale (fig. 1877). Eperon du protibia présent. Griffes des tarses égales, avec un denticule vers la base (fig. 1881). Pro- et mésotarse non dilatés, sans touffes de soies en dessous. Métafémur ovalaire, fortement dilaté. Métatibia court, fortement élargi avant l'apex (fig. 1884), sans carène transverse, ainsi que le mésotibia (fig. 1883). Corbulae du métatibia sans denticules. Eperons du métatibia inégaux, l'externe fortement dilaté (fig. 1885). Articles des pro- et mésotarse allongés.

Discussion. – Le genre *Clomecyra* Lacroix appartient au groupe VIII défini par LACROIX (1999). Ce genre a été créé en 1999 pour le taxon *Cyclomera rikatlensis* Péringuey du Mozambique. Une deuxième espèce, *C. ballerioi* est décrite par LACROIX en 2002.

Le taxon *C. ballerioi* se distingue de *C. rikatlensis* par les caractères énumérés dans le tableau suivant :

Caractères	<i>rikatlensis</i>	<i>ballerioi</i>
Bord antérieur du clypéus	lanciforme (1889)	arrondi (1888)
Ponctuation du clypéus	absente au milieu (1889)	présente partout (1888)
Dernier article des palpes maxillaires	court et élargi (1893)	allongé, fusiforme (1892)
Forme du labre	court, triangulaire (1895)	allongé, arrondi à l'apex (1894)
Massue antennaire	à peine plus longue que le funicule (1891)	deux fois plus longue que le funicule (1890)
Angles antérieurs du pronotum	légèrement anguleux	bien arrondis
Dents du protibia	fortes, apex arrondi (1897)	finies, à apex aigu (1896)
Apex du métatibia	fortement élargi (1899)	moins élargi (1898)
Eperon interne du métatibia	bien dilaté (1901)	non dilaté (1900)
Métafémur	fortement ovalaire	plus allongé

***Clomecyra ballerioi* Lacroix (496) (figs. 1888, 1890, 1892, 1894, 1896, 1898, 1900, 1902)**

Clomecyra ballerioi Lacroix, 2002 : 154.

Description (mâle). – Taille de 16 à 18 mm. Avant-corps et pattes d'un brun rougeâtre, élytres brun foncé. Pronotum et écusson à dense villosité.

Clypéus à côtés arrondis et bord antérieur légèrement arrondi ; disque entièrement ponctué (fig. 1888). Sillon clypéo-frontal bien marqué. Front à dense ponctuation granuleuse. Dernier article des palpes maxillaires allongé, fusiforme (fig. 1892). Massue antennaire deux fois plus longue que le funicule (fig. 1890). Labre allongé, bien arrondi à l'apex (1894).

Pronotum à angles antérieurs arrondis ; pilosité fauve plus abondante sur les côtés. Ecusson à longue et dense pilosité.

Elytres à pilosité courte sur tout le disque, plus abondante sur les côtés. Pygidium à pilosité fine, courte, régulière. Ventrites peu pileux.

Protibia court, à dents fines et aiguës à l'apex (fig. 1896). Eperon interne court et fin. Griffes peu courbées avec un petit denticule interne situé près de la base. Métafémur peu ovalaire. Métatibia court, un peu élargi à l'apex (fig. 1898) ; à éperons apicaux inégaux, l'interne plus long mais pas dilaté (fig. 1900).

Paramères bien coudés avant l'apex (fig. 1902).

Biologie. – Tous les exemplaires de *C. ballerioi* ont été récoltés à la lumière dans un « resort » proche du lac St. Lucia (un exemplaire noyé dans une piscine). L'environnement est une mosaïque de forêt côtière (sur sol sablonneux) et de savane humide.

Type au South African Museum, Cape Town. HOLOTYPE mâle (17 mm) avec les étiquettes suivantes : RSA – KwaZulu Natal, Hluhluwe : Falaza Game Park, 10-14.XI.2001, L.A. Ballerio (i) // Holotype // *Clomecyra ballerioi* n. sp., M. Lacroix det., 2002 (m).

Cinq paratypes mâles avec la même étiquette de récolte. *In coll.* M. Lacroix, coll. L.A. Ballerio, South African Museum.

Distribution. – Afrique du Sud : Kwazulu Natal, région de Hluhluwe (28°05'S et 35°05'E).

***Clomecyra rikatlensis* (Péringuey) (497)** (figs. 1876, 1877-1887, 1889, 1891, 1893, 1895, 1897, 1899, 1901, 1903)

Cyclomera rikatlensis Péringuey, 1904 : 140.

Cyclomera riklatensis (sic) Péring. ; DALLA TORRE, 1913 : 312.

Cyclomera rikatlensis Péringuey ; FERREIRA, 1963 : 801.

Clomecyra rikatlensis Péringuey ; LACROIX, 1999a : 47 (espèce-type du genre).

Clomecyra rikatlensis Péringuey ; LACROIX, 2002 : 156.

Description (mâle). – Taille : 19 mm (fig. 1876). Dessus brun châtaigne ; tête plus foncée.

Clypéus à côtés convergents ; bord antérieur étroit, arrondi ; disque à ponctuation fine en son centre, forte sur les côtés (fig. 1889). Front à forte ponctuation râpeuse. Dernier article des palpes maxillaires court et élargi (fig. 1893). Labre court, en forme de V (fig. 1895). Massue antennaire pas plus longue que le funicule (fig. 1891).

Pronotum bien transverse à côtés incurvés en partie antérieure ; bord antérieur peu rentré. Disque à ponctuation fine, très serrée, râpeuse. Pilosité fauve, dressée, abondante. Ecusson ponctué comme le pronotum, à fine pilosité.

Elytres à calus huméraux marqués. Ponctuation forte, enfoncée, riduleuse. Pilosité du dessus faible, plus abondante à la base, le long de la suture, des côtés élytraux et l'apex.

Pygidium à longue pilosité, régulière.

Protibia à dent basale forte, la médiane longue, assez droite, l'apicale légèrement courbe ; éperon terminal allongé (fig. 1897). Griffes des tarsi peu allongées à denticule basal faible. Métafémur bien ovulaire, fortement pileux. Métatibia court, large à l'apex (fig. 1899). Eperons du métatibia bien dilatés (fig. 1901).

Paramères (fig. 1903).

Type au South African Museum, Cape Town.

Distribution. – MOZAMBIQUE : Rikatla, Delagga-Bay (1908-1909, H.A. Junod, 1 mâle).

Le genre *Cyclomera* Klug a été créé pour les taxons *dispar* Klug et *castanea* Klug. Par la suite, trois autres espèces ont été décrites comme appartenant au genre *Cyclomera* : *rugipennis* Harold, 1878, *hirticollis* Waterhouse, 1875 et *rikatlensis* Péringuey, 1904. Le taxon *hirticollis* a été classé par EVANS (1987c) dans le genre *Aipeiopsis* Péringuey. Le taxon *rugipennis* est conservé dans le genre *Cyclomera* avec *dispar* Klug. Le taxon *castanea* a été classé par LACROIX (1999) dans le nouveau genre *Palacephala* en compagnie du taxon *Clitopa erichsoni* Klug. Le genre *Clomecyra* est créé par LACROIX (1999) pour le taxon *rikatlensis* Péringuey dont les caractères ne correspondent pas à ceux du genre *Cyclomera* Klug (espèce-type *dispar* Klug).

En 2002, Lacroix décrit *Clomecyra ballerioi* n. sp. d'après six exemplaires récoltés à Falaza Game Park (RSA, Kwazulu Natal, Hluhluwe, 10/14-XI-2001, L.A. Ballerio rec.). Holotype au South African Museum, Cape Town ; cinq paratypes mâles in coll. Lacroix, Ballerio, South African Museum. Cette nouvelle espèce est comparée avec *C. rikatlensis*. Dix-huit figures illustrent l'article (dont 2 photos couleur d'habitue).

54. *Zanitanus* Lacroix

Zanitanus Lacroix, 2001 : 214.

Espèce-type : *Cephaloncheres lindiensis* Moser.

Description. – Taille autour de 18 mm. Corps allongé. Avant-corps pileux.

Clypéus concave, à bords fortement relevés ; bord antérieur arrondi ; angles postérieurs relevés et dentés (fig. 1914). Sillon clypéo-frontal marqué, non caréné. Canthus oculaire présent. Yeux forts. Côtés du front fortement carénés. Ponctuation de la tête râpeuse. Clypéus et front non sur le même plan (fig. 1908). Une carène frontale. Antennes de 10 articles, article III pas plus long que le IV ; VI et VII courts, prolongés en fine lame.

Massue longue de 3 articles, à faces étroites (fig. 1913). Dernier article des palpes maxillaires allongé, excavé sur le dessus. Palpes labiaux de 3 articles, insérés ventralement. Labre court, arrondi à l'apex.

Pronotum transverse, à marge antérieure finement rebordée, sans ourlet membraneux, ciliée ; bord antérieur bien incurvé intérieurement ; angles antérieurs saillants ; côtés non crénelés. Pilosité longue et abondante sur tout le disque. Ecusson pileux.

Elytres allongés, non élargis avant l'apex ; calus huméraux peu marqués ; suture finement rebordée ; côtes juste indiquées. Pilosité courte et fine sur tout le disque. Métasternum vilieux. Ventrites à pilosité longue, peu dense ; article V plus large que les précédents. Abdomen rentré.

Protibia tridenté, dent basale faible, la médiane forte et longue, l'apicale importante, longue et bien courbée (fig. 1915). Eperon interne allongé. Protarse allongé à articles sans touffes de soies en dessous ; article I plus élargi, massif (fig. 1909). Griffes allongées, avec un petit denticule interne, près de la base (fig. 1908). Mésotibia allongé avec une carène transverse. Mésotarse deux fois plus long que le mésotibia. Métafémur allongé. Métatibia allongé, avec une carène transverse médiane ; apex peu dilaté ; éperons terminaux longs, non dilatés, inégaux. Métatarse plus court que le mésotarse, à article I aplati, bien plus long que le II (fig. 1911).

Discussion. – Le genre *Zanitanus* fait partie du groupe VIII défini par LACROIX (1999). Il diffère de *Cephaloncheres* Brenske (groupe VI) par : l'article antennaire III pas plus long que le IV ; le labre court et conique ; la massue antennaire de 3 articles ; les bords du clypéus fortement relevés ; les côtés du front carénés.

Il se distingue des autres genres du groupe VIII et présents en Afrique de l'Est par : antennes de 10 articles (11 chez *Protoclitopa*) ; griffes des tarsi égales (inégaux chez *Scaphorhina*) ; carènes des méso- et métatibia présentes (absentes chez *Dechambrophylla*) ; éperon du protibia présent (absent chez *Dechambrophylla*) ; sillon clypéo-frontal non caréné (caréné chez *Dechambrophylla*).

Le genre *Zanitanus* est proche du genre *Perrindema* Lacroix. Ces deux genres peuvent être différenciés par les caractères suivants :

Caractères	<i>Zanitanus</i>	<i>Perrindema</i>
Bord antérieur du clypéus	fortement convexe (1914)	droit (1917)
Angles postérieurs du clypéus	relevés et dentés	peu relevés, arrondis
Côtés du front	fortement carénés	peu carénés
Lamelles de la massue	faces étroites	faces larges
Article antennaire VII	prolongé en lame (1913)	non prolongé en lame (1918)
Bord antérieur du pronotum	bien incurvé intérieurement	peu incurvé
Dent apicale du protibia	longue et fortement courbée (1915)	courte et peu courbée (1916)
Article I du protarse	élargi et massif (1909)	fin (1910)
Eperons du métatibia	très inégaux	subégaux
Article I du métatarse	aplatis (1911)	cylindrique (1912)

***Zanitanus lindiensis* Moser (498) (figs. 1904, 1905, 1908, 1909, 1911, 1913-1915, 1918, 1919)**

Cephaloncheres lindiensis Moser, 1919 : 356 (D-Ost Afrika : Lindi).

Zanitanus lindiensis (Moser) ; LACROIX, 2001 : 215 (désignation du lectotype).

Description (mâle). – Taille : 17 à 20 mm. Dessus brun rougeâtre à brun foncé.

Clypéus à côtés bien droits formant un angle aigu avec le bord antérieur ; côtés fortement relevés (fig. 1914). Pilosité de la tête assez fine, dense. Carène frontale marquée, située bien en arrière. Côtés du front, près des yeux, fortement relevés en bourrelet saillant. Pilosité abondante et longue en arrière de la carène frontale. Massue antennaire plus longue que le funicule (fig. 1913). Pronotum à ponctuation dense et enfoncée (fig. 1904). Ponctuation élytrale dense, plus espacée que celle du pronotum. Protibia allongé, fin, à dent apicale longue et fortement courbée ; dent médiane longue, droite, à apex aigu (fig. 1915). Paramères (fig. 1919).

Type au MNHU, Berlin. LECTOTYPE mâle (21 mm) avec les étiquettes suivantes : D. Ost Afrika, Lindi ... III ... 03 (i) // *Cephaloncheres lindiensis* Mos. Type (m) // Type (rouge) (i) // Lectotype (rouge) (i) // *Zanitanus lindiensis* (Moser), M. Lacroix det. 2001 (m). Paramères sur paillette.

Distribution. – TANZANIE : Lindi (III-1903, 4 mâles, MNHU). – Environs de Dar es Salam (1 mâle, MNHU).

55. *Perrindema* Lacroix

Perrindema Lacroix, 1997b : 52.

Perrindema Lacroix ; LACROIX, 1999a : 75.

Perrindema Lacroix ; LACROIX, 2001 : 216.

Espèce-type : *Perrindema ibiense* Lacroix.

Description. – Taille autour de 17 mm. Corps allongé.

Clypéus en forme de cuvette à bords relevés. Côtés du clypéus droits, non incisés à leur base. Bord antérieur du clypéus droit (fig. 1917). Angles postérieurs du clypéus arrondis. Une carène frontale. Clypéus et front non sur le même plan. Côtés du front peu carénés. Canthus oculaires présents. Antennes de dix articles à massue longue de trois articles, à faces larges. Article antennaire VII non prolongé en lame (fig. 1918). Labre court, arrondi à l'apex. Palpes labiaux de 3 articles insérés ventralement.

Avant-corps à forte pilosité. Pronotum transverse à marge antérieure sans ourlet membraneux ; bord antérieur peu incurvé intérieurement (fig. 1906).

Protibia tridenté, dent apicale peu allongée, assez droite ; un éperon apical (fig. 1916). Tarses allongés, non élargis ni dilatés, sans touffes de soies ventrales. Article I du protarse fin (fig. 1910). Méso- et métatibia avec une carène médiane entière. Métatibia allongé, non fortement dilaté ; éperons terminaux subégaux. Article I du métatarse cylindrique (fig. 1912). Griffes des tarses égales, non incisées à l'apex, denticulées à leur base.

***Perrindema ibiense* Lacroix (499)** (figs. 1906, 1907, 1910, 1912, 1916-1918, 1920, 1921, 1922-1932)

Perrindema ibiense Lacroix, 1997b : 52.

Perrindema ibiense Lacroix ; LACROIX, 2001 : 216.

Description (mâle). – Taille : 17 mm. Corps allongé à côtés élytraux assez parallèles (fig. 1921). Avant-corps fortement pileux ; élytres à fine pilosité. Mésternum à forte villosité. Ventrites peu pileux.

Clypéus en cuvette, à bords relevés ; bord antérieur pratiquement droit (fig. 1923) ; angles antérieurs droits. Sillon clypéo-frontal marqué, non caréné. Front fortement caréné (fig. 1925). Pilosité de la tête forte et longue. Canthus oculaires longs. Antennes de dix articles ; articles III à VII courts, l'article III à peine plus long que les suivants. Massue longue de trois articles (fig. 1926). Labre petit, court, conique. Dernier article des palpes maxillaires allongé (fig. 1924).

Pronotum transverse à côtés arrondis ; angles antérieurs prononcés mais largement arrondis ; ponctuation dense, râpeuse ; pilosité longue et abondante, fauve ; côtés non crénelés, avec de longues soies abondantes ; marge antérieure sans ourlet membraneux (fig. 1929). Ecusson fort, aussi large que long, arrondi à l'apex, caché par la pilosité du pronotum (fig. 1928).

Elytres larges, recouvrant les côtés des tergites et le propygidium, à bordure fortement ciliée ; suture élytrale finement rebordée ; disque à ponctuation forte, enfoncée, serrée et riduleuse avec des stries faiblement marquées ; calus huméraux légèrement saillants et dénudés ; calus apicaux non marqués ; pilosité fine, courte, assez dense partout ; bord apical non rentré à angles assez droits. Mésternum à forte villosité dense. Ventrites à suture bien distincte, même au milieu, à pilosité fine, régulièrement répartie. Ventrite V plus large que les précédents. Bande membraneuse forte entre les 5^{ème} et 6^{ème} ventrites.

Protibia allongé et tridenté ; la dent médiane allongée et droite, la basale peu marquée, mousse (fig. 1922). Un long éperon apical. Protarse à articles longs et fins, non aplatis. Griffes fines, égales, courbes, avec une courte dent basale (fig. 1927). Mésotibia allongé, assez fin, avec une carène médiane oblique, entière ; éperons allongés (fig. 1930). Mésotarse à articles longs et fins. Griffes comme pour le protarse. Métafémur peu allongé, légèrement globuleux. Métatibia allongé, s'élargissant régulièrement jusqu'à l'apex, avec une carène médiane largement oblique et entière ; éperons terminaux allongés, subégaux (fig. 1931). Métatarse allongé à article I plus fort. Griffes courtes et égales.

Paramères allongés, courbés avant l'apex, celui-ci arrondi (fig. 1920).

Type au MNHN, Paris. HOLOTYPE mâle (17 mm) avec les étiquettes suivantes : 15.XI.1995 // Mission Auracea // N. Mozambique // I. Ibo // H. Perrin rec.

Distribution. – MOZAMBIQUE : Ile Ibo (Exemplaire capturé par Hélène Perrin du MNHN Paris, lors de la mission Auracea, dans l'île Ibo au nord du Mozambique (12°20'S et 40°36'E), à 200 km de la frontière avec la Tanzanie).

Genres non inclus dans les tableaux de détermination

56. *Achelyna* Erichson

Achelyna Erichson, 1848 : 653 (pas d'espèce citée).

Achelyna Erichs. ; BURMEISTER, 1855 : 460.

Achelyna ; LACORDAIRE, 1856 : 311.

Achelyna Erichson ; GEMMINGER & HAROLD, 1869 : 1190.

Achelyna Erichs. ; PÉRINGUEY, 1904 : 153.

Achelyna Er. ; DALLA TORRE, 1913 : 309.

Espèce-type : *Achelyna clypeata* Burmeister.

Diagnose. – Palpes labiaux insérés sur la face interne du mentum ; antennes de 10 articles ; massue antennaire de 7 articles ; griffes du protarse lobées vers leur base ; labre aplati, échancré à l'apex ; protarse et mésotarse non dilatés, sans touffes de soies en dessous ; clypéus allongé ; pas de sillon clypéo-frontal ; protibia bidenté ; protarse plus long que le protibia ; tête à longue pilosité ; pronotum pileux sur les côtés ; taille : 8 à 10 mm ; femelle inconnue.

— Pilosité du dessus fauve ; élytres brun-châtaigne ; côtés du clypéus obliques

clypeata

— Pilosité du dessus jaune clair ; élytres brun-jaune ; côtés du clypéus droits

testacea

Achelyna clypeata Burmeister (500)

Achelyna clypeata Burmeister, 1855 : 460 (mâle et femelle).

Achelyna clypeata Burm. ; GEMMINGER & HAROLD, 1869 : 1190.

Achelyna clypeata Burm. ; PÉRINGUEY, 1904 : 154.

Achelyna clypeata Burm. ; DALLA TORRE, 1913 : 309.

Type au MLUH, Halle (?).

Distribution. – AFRIQUE DU SUD : Transvaal (Johannesburg).

Achelyna testacea Péringuey (501)

Achelyna testacea Péringuey, 1904 : 154.

Achelyna testacea Péring. ; DALLA TORRE, 1913 : 309.

Type au SAM, Cape Town.

Distribution. – AFRIQUE DU SUD : Transvaal (Lydenburg).

57. *Kadlecia* Frey

Kadlecia Frey, 1965 : 159.

Espèce-type : *Kadlecia heptaphylla* Frey, 1965 (monotypie).

Diagnose. – Corps allongé ; taille : 6-6,5 mm ; antennes de 9-10 articles ; massue antennaire de 7 articles ; protibia bidenté ; tarsi fins et allongés ; griffes des tarsi simples ; dessus du corps non pileux.

Antennes de 10 articles *heptaphylla*

Antennes de 9 articles *trifoliata*

Kadlecia heptaphylla Frey (502)

Kadlecia heptaphylla Frey, 1965 : 160 (figure habitus), pas d'indication de localité.

Kadlecia heptaphylla (sic) Frey ; FREY, 1971 : 6 (indication localité de récolte).

Type au NHMB, Basel (ex Museum Frey).

Le MRAC, Tervuren possède un PARATYPE (6,5 mm) avec les étiquettes suivantes : Paratypus, *Kadlecia heptaphylla* (rouge) (m) // Paratype (rouge) (i) // Giant castle, Drakensberg, Natal Zumpf 1963 (i) // Coll. Mus. Tervuren (i) // P.Type, *Kadlecia heptaphylla* n. sp., det G. Grey 1964 (m) // ♀ (i).

Distribution. – AFRIQUE DU SUD : Natal (Giant Castle Drakensberg).

Discussion. – L'examen du paratype préservé au MRAC permet d'affirmer que *K. heptaphylla* appartient bien à la famille des Sericinae. Les principaux caractères sont les suivants :

Présence d'un labroclypéus (labre soudé horizontalement au clypéus). Hanches postérieures plus étroites que le métasternum. Deux éperons au mésotibia. Eperons du métatibia situés de part et d'autre de l'insertion du tarse. Ces caractères font appartenir ce taxon à la tribu des Ablaberini.

Corps allongé, à côtés parallèles. Dessus non pileux. Avant-corps brun foncé rougeâtre. Elytres jaune paille. Antennes de 10 articles ; le III très allongé, relié à la massue. Massue antennaire très longue, de 7 articles. Yeux forts. Canthus oculaire épais. Protibia court, bidenté, avec un éperon interne long. Protarse long. Griffes du protarse identiques, simples, allongées, non incisées. Méso- et métatarse longs et fins. Griffes des méso- et métatarse identiques, allongées, peu courbées, simples, non incisées. Métatibia fin, non dilaté, sans carène transverse. Eperons du métatibia inégaux en longueur.

Le genre *Kadlecia*, avec son espèce-type *heptaphylla* récoltée au Natal, ne peut appartenir par ses caractères aux Pachydeminae mais s'intègre parfaitement parmi les Sericinae Ablaberini. Par contre, le taxon *trifoliata*, qui n'a pu être examiné, semble par ses caractères et son origine ne pas appartenir au genre *Kadlecia* mais demeure toutefois en *incertae sedis*.

***Kadlecia trifoliata* Frey (503)**

Kadlecia trifoliata Frey, 1971 : 6.

Type au MZUH, Helsinki.

Distribution. – SOMALIE : Daragodieh (VI-1963, *Linnavuori*, 5 mâles).

58. *Pleistophylla* Péringuey

Pleistophylla Péringuey, 1904 : 155.

Pleistophylla Péring. ; DALLA TORRE, 1913 : 309.

Espèce-type : *Pleistophylla singularis* Péringuey (monotypie).

Diagnose. – Palpes labiaux insérés sur la face interne du mentum ; labre aplati, échancré ; antennes de 10 articles ; massue antennaire de 8 articles ; griffes du protarse lobées vers leur base ; protibia bidenté ; protarse et métatarse non dilatés, sans touffes de soies en dessous ; tarses longs ; taille : 10 à 12 mm.

***Pleistophylla singularis* Péringuey (504)**

Pleistophylla singularis Péringuey, 1904 : 156.

Pleistophylla singularis Péring. ; DALLA TORRE, 1913 : 309.

Type au SAM, Cape Town.

Distribution. – AFRIQUE DU SUD : Transvaal (Johannesburg).

Nota. – D'après EVANS (1988), les genres *Achelyna* Burmeister, *Kadlecia* Frey et *Pleistophylla* Péringuey feraient partie de la famille des Sericidae et non des Pachydeminae.

59. *Selomothus* Fairmaire

Selomothus Fairmaire, 1891 : CCLXXXV.

Selomothus Fairmaire ; KOLBE, 1897 : 169.

Selomothus Fairm. ; DALLA TORRE, 1913 : 292.

Selomothus Fairmaire ; LACROIX, 2001 : 218.

Espèce-type : *Selomothus diversiceps* Fairmaire, 1891 (monotypie).

Observations. – FAIRMAIRE (1891) décrit *Selomothus* n. gen. avec le taxon *diversiceps* n. sp. sur deux exemplaires, un mâle et une femelle, récoltés par le lieutenant de vaisseau von Höhnel sur la côte orientale d'Afrique, entre les pays Somalis et le pays Massaï et déposés au musée zoologique de Vienne.

La description de Fairmaire, en latin, correspond aux caractères énoncés pour le genre *Aglaphyra* Brenske. Malheureusement, les exemplaires ayant servi à Fairmaire pour cette description n'ont pu être retrouvés, ni au musée zoologique de Vienne (communication du Docteur Heinrich Schönmann) ni au MNHN, Paris où ils auraient pu être conservés dans l'ancienne collection Fairmaire.

Aussi, pour ces raisons, le taxon *Selomothus diversiceps* Fairmaire est placé parmi les *incertae sedis*. La description originale de Fairmaire est reproduite, ci-après, dans son intégralité :

« *Corpus oblongo-ovatum, convexum. ♂ Caput obliquum, planatum, margine antico paulo reflexo, utrinque angulato, labro parum distincto, fere diviso. Antennae clava quinquearticulata, funiculi articulo 3^o elongato. Mentum medio excavatum. Oculi mediocres. Prothorax transversus. Elytra ovata. Coxae 4 anticae contiguae. Pedes sat elongati, tarsi tibiis longioribus, posterioribus articulo 1^o secundo brevioribus, unguibus validis fortiter fissis, tibiis intermediis apice calcaribus 2 aculis erectis armatis, tarsi intermediis articulis 2^o 3^o que subtus compresso-dilatatis, 4^o multo minus. ♀ major, capite profunde bilobo, prothorax minus angulato, pedibus brevioribus, posticis validioribus, pygidio latiore et brevioribus.*

Ce genre est voisin des *Sebaris* dont il diffère par la massue antennaire composée de cinq articles, le corps bien moins villos, les yeux moins gros, le chaperon entier chez le mâle.

S. diversiceps. — Long. 12-13 mill. — ♂ *Magis oblongus*.

elytris, pedibus et pygidio basi squalide castaneo-ferrugineis, vix nitidulus, subtus et lateribus parum dense pallido-villosus; capite quasi oblique truncato, lateribus marginato, punctato-rugoso. Clypeo antice paulo brevioribus, margine antico paulo reflexo, medio vix sensim sinuato, utrinque angulato; prothorace parum transversus, elytris angustioribus, antice a medio angustato, lateribus fere angulatim rotundatis, basi late arcuata, subtiliter marginata, angulis posticis obtusis, dorso dense fortiter punctato-rugoso, basi transversim carinato, carina utrinque abbreviata, disco costula brevi signato; scutello obtuse ogivali, parce punctato, lateribus impresso; elytris medio paulo ampliatis, apice fortiter rotundatis, sat asperulo-punctatis, subtiliter rugosulis, sutura et utrinque costulis 4 leviter elevatis, ad suturam et post medium punctis raris umbilicatis et spinulas pallidas emittentibus; propygidio et pygidio aspero-punctatis, setosis, hoc apice laevioribus; subtus dense rugosus, cum femoribus pilosis, femoribus basi, genibus et tibiis posterioribus fere totis infuscatis; ♀ magis crassa, magis ovata, capite fortiter asperato, antice profunde bilobo, prothorace brevioribus, longitudine duplo latiore, lateribus minus angulato, elytris postice ampliatis, fortiter sat dense punctatis, minus rugosis, haud spinulatis, pygidio brevioribus.

Quand le mâle de cet insecte est frais, ses élytres doivent présenter quelques spinules sortant de gros points pustuleux très peu nombreux, situés en arrière le long de la suture et 4 ou 5 en rangée transversale. Sur l'unique exemplaire rapporté par M. le lieutenant de vaisseau von Höhnel, il reste encore 2 de ces spinules. »

***Selomothus diversiceps* Fairmaire (505)**

Selomothus diversiceps Fairmaire, 1891 : CCLXXXVI (1 mâle et 1 femelle, von Höhnel).

S. diversiceps Fairmaire ; KOLBE, 1897 : 169 (Somali).

Selomothus diversiceps Fairm. ; DALLA TORRE, 1913 : 292.

Selomothus diversiceps Fairmaire ; LACROIX, 2001 : 218.

Type au Musée zoologique de Vienne, Autriche (?) (non retrouvé).

Distribution. – AFRIQUE ORIENTALE : côte entre les pays Somalis et Massai.

Historique des taxons Est-africains

1. **1871** : GERSTAECKER décrit *Empycastes* n. gen. (Trib. Melolonthidae) avec *coronatus* n. sp. de Zanzibar (von der Insel Sansibar). Diagnose sommaire en latin.
2. **1873** : GERSTAECKER redécrit *Empycastes* n. gen. avec *Empycastes coronatus* n. sp. L'auteur reprend la diagnose en latin de son article de 1871. Une description en allemand détaille les caractères génériques et spécifiques avec un comparatif avec le genre *Psilonychus* Burmeister. Il est à souligner que les taxons *Empycastes* et *coronatus* sont indiqués comme n. gen. et n. sp., alors qu'ils avaient déjà été décrits en 1871. *Empycastes coronatus* est figuré en couleur (Tafel VII, Fig. 1 und 1a).
3. **1884** : FAIRMAIRE décrit *Pachypoides* (sic) n. g. avec *limbipennis* n. sp. de Makdischu. Il indique que le nouveau genre est très voisin des *Pachypus*.
4. **1887** : FAIRMAIRE décrit à nouveau *Pachypoides* n. gen. avec *P. limbipennis*. L'espèce est figurée planche 1, figure 9. Il indique cependant que « les diagnoses des espèces dont le nom est suivi d'une * ont été publiés dans les Comptes rendus de la Société entomologique de Belgique (1884).
5. **1891** : KOLBE, dans son étude sur les espèces récoltées entre le « Kilimandscharo » et « Mombasa », décrit *Oncochirus* n. gen. (Macrophyllinarum) avec *fulvescens* sp. n. sur un exemplaire mâle (13,5 mm). Taxon proche de *Lachnoderia* et faisant la liaison entre les « Melolonthinen » et les « Macrophyllinen ».

6. **1891** : Dans une étude des coléoptères recueillis par M. von Höhnelt sur la côte orientale d'Afrique et déposés au Musée Zoologique de Vienne, FAIRMAIRE décrit *Selomothus* n. gen. avec *diversiceps* nouvelle espèce (un mâle et une femelle). Ce genre est voisin des *Sebaris* dont il diffère par la massue antennaire composée de cinq articles et le chaperon entier chez le mâle. Longueur : 12-13 mm.
7. **1896** : BRENSKE décrit *Aglaphyra* n. gen. (Leptopodidarum) avec *A. setosa* n. sp. de Ikutha (Ost-Afrika, rec. Hauser, un mâle de 10 mm). Selon Brenske, ce taxon est proche par certains caractères des genres *Elaphocera* et *Pachydema*. Les descriptions génériques et spécifiques, en allemand, sont longues et détaillées.
8. **1897** : Dans son ouvrage « Coleopteren, Die Käfer Deutsch-Ost-Afrikas », KOLBE cite ou décrit, dans la sous-famille Pachypodinae, les taxons suivants : *Synclitopa* n. gen. avec *S. simulatrix* n. sp. de Witu (Denhardt rec.) et Tanga (Neumann rec.) avec la description du mâle et de la femelle ; *Selomothus diversiceps* Fairmaire de Somali ; *Pachypoides limbipennis* Fairmaire de Somali, Makdischu ; *Empycastes coronatus* Gerstaecker de Zanzibar ; *Oncochirus fulvescens* Kolbe, entre le Kilimandjaro et Mombassa ; *Brachymis pubens* Thomson du Gabon et Sansibar (d'après Fairmaire) (en réalité un Sericidae).
9. **1898** : BRENSKE décrit *Cephaloncheres* n. gen. Macrophyllidarum, proche de *Macrophylla* avec *Cephaloncheres ugogoensis* sp. n. (un mâle de 20 mm provenant de Ugogo).
10. **1902** : ARROW décrit *Diaclaspus crinitus* sp. n. de Mombasa, Brit. East Africa (un seul mâle, 15,5 mm, de Rabbai Hills, Mombasa, rec. Rev. W.W. Taylor). Comparé avec *D. delagoensis* Brenske.
11. **1910** : Les Scarabaeidae (Coprohaga exclus) récoltés par la « Sjöstedts Kilimandjaro-Meru Expedition » ont été étudiés par KOLBE. 609 exemplaires ont été récoltés représentant 85 espèces dont 19 nouvelles et un nouveau genre : *Periproctus* n. gen. (Pachydeminorum) avec *P. orestius* n. sp. (Meru, fleuve Ngare na nyuki, janvier). Genre proche, selon l'auteur, de *Tanyproctus*.
12. **1919** : MOSER décrit trois nouvelles espèces appartenant au genre *Cephaloncheres* et proches de *ugogoensis* Brenske. Ce sont : *C. affinis* n. sp. de Britisch-Ost-Afrika (un mâle de 21 mm, Pori de Seringheti, Ch. Alluaud leg., I-IV.1904) ; *C. lindiensis* n. sp. de Deutsch-Ost-Afrika (mâles de 20-21 mm, Lindi) ; *C. bechuanensis* n. sp. du Bechuanaland (mâle de 16 mm). Il décrit également *Elaphocerella* n. gen., proche de *Elaphocera* Gené avec *E. variabilis* n. sp. d'Abyssinie (9-10 mm, Abessinien, Errer, L. Kristensen leg., IV-1911).
13. **1921** : MOSER décrit *Triodontonyx* n. gen. proche du genre *Achloa* Er. avec *T. ukerewensis* (un mâle de 9,5 mm, Africa or., Ukerewe).
14. **1922** : L'étude des récoltes de l'expédition suédoise au Mt Elgon, en 1920, a permis à MOSER de décrire *Aegostetha Sjöstedti* n. sp. sur 30 exemplaires mâles (forêt, 3.500 mètres, au vol, Loven rec.).
15. **1924** : MOSER décrit *Synclitopa laeviceps* n. sp. (mâles de 17-19 mm, Zambesi : Bradshaw). Proche de *S. sambesiana* Nonfried.
16. **1946** : L'examen des Mélolonthides du MNHN, Paris a permis à BURGEON de décrire *Aglaphyra Babaulti* n. sp. (2 mâles du Kenya : Kedong valley, III-13, G. Babault). Cette espèce est comparée à *A. setosa* Brenske (un mâle du Kenya, sud du lac Rodolphe, 1906, M. de Rothschild). Burgeon décrit également pour la première fois la femelle de *Cephaloncheres affinis* Moser (Kenya : Bura, 1050 m., III-12, Alluaud et Jeannel).
17. **1968** : DECELLE décrit *Thoracotrichia* n. gen. avec *T. somalica* n. sp. de Somalie (Umgeb. Mogadiscio, VII-1959, leg C. Koch, Museum Frey). Trois mâles, dont un au MRAC, Tervuren. Genre voisin de *Goniorrhina* Quedenfeldt.
18. **1971** : FREY décrit *Kadlecia trifoliata* n. sp. de Somalie (5 mâles, Daragodieh, 25-VI-1963, leg Linnavuori, holotype au Museum d'Helsinki, paratypes in collection Frey).
19. **1979** : DECELLE décrit six nouvelles espèces et trois nouveaux genres de Melolonthinae africains récoltés en Ethiopie, Somalie, Kenya, Tanzanie et Zambie. Parmi ces taxons, deux sont des Pachydeminae : *Proclitopa* nov. avec *tetraphylla* n. sp. de Tanzanie (Holotype mâle : Ndala, XII-1916, Carpenter rec., au British Museum ; 2 paratypes au BMNH et 1 à Tervuren, même provenance et dates ; 1 paratype du lac Tanganika, Ujiji-Kigoma, Cipriani rec., X-XI.1930, Museo « La Specola »),

Campylophyllus nov. avec *somalicus* n. sp. de Somalie (Holotype mâle, missionne Stefanini et Puccioni, 1924, Museo « La Specola »).

20. **1997b** : Dans une première contribution à la connaissance des Pachydeminae africains, LACROIX décrit trois nouveaux genres et trois nouvelles espèces : *Perrindema* n. gen. *ibiense* n. sp. du Mozambique ; *Neoclitopa* n. gen. pour *nitidipennis* (Arrow, 1902) du Mozambique ; *Zimbabuephylla* n. gen. *salernei* n. sp. du Zimbabwe ; *Achloa payoni* n. sp. du Zimbabwe. Les caractères des genres étudiés sont comparés.
21. **1999a** : Dans une deuxième contribution à la connaissance des Pachydeminae africains, LACROIX décrit cinq nouveaux genres et deux nouvelles espèces : *Dechambrophylla* n. gen. *longiclava* n. sp. du Kenya ; *Clomecyra* n. gen. pour *rikatensis* (Péringuey, 1904) du Mozambique ; *Castelnauphylla* n. gen. *ovata* n. sp. d’Afrique australe ; *Limepomera* n. gen. pour *quadridens* (Burgeon, 1946) du Congo Brazzaville ; *Palacephala* n. gen. pour *laeviplagiata* (Kolbe, 1897), *castanea* (Klug) et *erichsoni* (Klug), du Mozambique. La position de ces genres au sein des Pachydeminae africains est discutée. Un tableau de tous les genres africains connus est élaboré ainsi qu’un catalogue avec mention des espèces-types et du nombre d’espèces.
22. **2001** : Une étude de tous les Pachydeminae connus d’Afrique de l’Est, principalement du Kenya et de Tanzanie, est entreprise par LACROIX. Quinze genres et vingt espèces sont décrits avec clés de détermination et tableaux des caractères différentiels. Deux nouveaux genres sont créés : *Wernerophylla* pour le nouveau taxon *nigra* découvert par Karl Werner en Tanzanie, *Zanitanus* pour le taxon *lindiensis* classé par Moser parmi le genre *Cephaloncheres* Brenske. *Cephaloncheres weneri* n. sp. et *C. lizleri* n. sp. sont décrits de Tanzanie. *Dechambrophylla weneri* n. sp. est décrit de l’est du Kenya et comparé avec *D. longiclava* Lacroix. Le taxon *bechuanensis* Moser, classé parmi le genre *Cephaloncheres*, appartient en réalité au genre *Clitopa* Erichson. Le genre *Aipeiopsis* Péringuey, 1904 est mis en synonymie avec *Scaphorhina* Quedenfeldt, 1884. Résultat de cette synonymie de nouvelles combinaisons sont établies. Le taxon *Selomothus diversiceps* Fairmaire, dont le type n’a pas été retrouvé, semble être très proche, par sa description, des taxons appartenant au genre *Aglaphyra* Brenske. Trois cartes de répartition et cent vingt quatre figures complètent cet article. Une liste des localités avec longitude et latitude est établie.
23. **2006** : LACROIX décrit trois nouveaux genres de l’Est africain. Ce sont : *Periproctoides* n. gen. avec *lukeniensis* n. sp. du Kenya, *Erigavo* n. gen. avec *somalicus* n. sp. de Somalie et *Eurypeza* n. gen. avec *evansi* n. sp. de Somalie. Ces trois nouveaux genres appartiennent tous au groupe I afrotropical. Au vu de cet apport, le groupe I est redéfini et les caractères permettant de distinguer les six taxons appartenant à ce groupe sont inclus dans une clé de détermination et un tableau comparatif. L’article est illustré par 54 figures et une carte de répartition. Les six genres sont représentés par une figure d’habitus de l’espèce-type.

III.- TAXONS MALGACHES

Clé des genres

- 1.- Antennes de 8 articles à massue de 3 articles (fig. 1938) ; un éperon terminal au protibia (fig. 1933) ; canthus oculaire fort ; avant-corps fortement pileux ; métatibia très court, dilaté à l’apex (fig. 1940) 1. *Makoanus*
 — Antennes de 10 articles 2
- 2.- Un canthus oculaire ; pygidium plus long que large 3
 — Canthus oculaire absent ou presque inexistant ; pygidium aussi ou plus large que long 4
- 3.- Massue antennaire de 3 articles (fig. 1948) ; dent interne des griffes en position médiane (fig. 1950) ; grandes espèces allongées ; pronotum fortement pileux ; labre plat, en léger croissant (fig. 1947) ; protibia avec un éperon terminal (fig. 1945) ; pilosité élytrale réduite à quelques touffes de squamules 2. *Rubilepis*
 — Massue antennaire mâle de 5 articles (fig. 1970) ; griffes fendues à l’apex (fig. 1966) ; petites espèces peu allongées ; disque du pronotum glabre ; labre minuscule, globuleux ; éperon terminal du protibia le plus souvent absent (fig. 1967) 3. *Pachycolus*
- 4.- Labre allongé, conique (fig. 1993) 5
 — Labre court, aplati ou en croissant (fig. 2066) 9

- 5.- Massue antennaire mâle de 4 articles (fig. 1985) ; pronotum avec quelques longs cils ; clypéus et front pileux ; clypéus simple 4. *Anomolyna*
— Massue antennaire mâle de 6 ou 7 articles (fig. 2002) 6
- 6.- Pronotum non pileux à marge antérieure entièrement rebordée (fig. 1999) ; écusson non pileux (fig. 2004) ; griffes des tarsi largement fendues à l'apex (fig. 2003) ; massue antennaire de 6 articles (fig. 2002) 5. *Debutina*
— Pronotum à pilosité abondante, à marge antérieure non rebordée ou seulement au milieu (fig. 2032) ; griffes des tarsi à dent interne séparée de l'apicale (fig. 2038) ; écusson pileux (fig. 2026) 7
- 7.- Massue antennaire mâle de 6 articles (fig. 2025) ; métatibia très court et fortement dilaté (fig. 2027) ; marge antérieure du pronotum non rebordée ; suture élytrale bien rebordée ; pronotum plus long que large 6. *Vezoanus*
— Massue antennaire mâle de 7 articles (fig. 2037) ; métatibia allongé, peu dilaté à l'apex (fig. 2040) ; marge antérieure du pronotum rebordée au milieu ; suture élytrale non rebordée 8
- 8.- Protibia bidenté (fig. 2033) ; métasternum à forte pilosité ; pilosité élytrale présente sur toute la surface ; pronotum plus large que long 7. *Mahafalyanus*
— Protibia unidenté (fig. 2043) ; métasternum à villosité fine, peu abondante ; pilosité élytrale épineuse et présente seulement à l'apex ; pronotum aussi large que long 8. *Robinsonelliana*
- 9.- Massue antennaire de 3 articles (fig. 2054) ; petites espèces allongées (fig. 2057) ; clypéus quadridenté (fig. 2055) 9. *Diacucephalus*
— Massue antennaire de 4 articles et plus ; espèces plus ovalaires ; clypéus non denté 10
- 10.- Pronotum à longue pilosité villeuse et dense (fig. 2063) ; griffes des tarsi avec la dent interne en position médiane (fig. 2069) ; élytres pileux ; massue mâle de 5 articles (fig. 2067) ; grande taille : 22 à 24 mm ; mésotibias et métatibias allongés 10. *Lachnodera*
— Pronotum glabre ou à très fine pilosité 11
- 11.- Griffes des tarsi non fendues à l'apex (fig. 2080) ; une forte carène en avant du sillon clypéo-frontal (fig. 2076) ; protibia unidenté (fig. 2074) ; taille inférieure à 10 mm 11. *Anamatochoranus*
— Griffes des tarsi fendues à l'apex (fig. 2096) ; pas de carène sur le clypéus ; protibia bidenté (fig. 2085) ; taille supérieure à 12 mm 12
- 12.- Massue antennaire de 4 articles (fig. 2089) ; clypéus arrondi (fig. 2086) ; pronotum aussi long que large (fig. 2087) ; élytres pileux ; pygidium aussi long que large (fig. 2093) ; métasternum peu villeux 12. *Antandroyanus*
— Massue antennaire mâle de 6 ou 7 articles ; clypéus trapézoïdal ; pronotum plus large que long ; métasternum fortement villeux ; tarsi avec une forte touffe de soies sur leur longueur 13
- 13.- Massue antennaire mâle de 6 articles (fig. 2097) ; clypéus court (fig. 2095) ; griffes des tarsi bien fendues à l'apex (fig. 2096) ; dernier article des palpes maxillaires fin 13. *Merinanus*
— Massue antennaire mâle de 7 articles (fig. 2105) ; clypéus allongé (fig. 2106) ; griffes des tarsi peu fendues à l'apex (fig. 2112) ; dents des protibias rapprochées (fig. 2107) ; dernier article des palpes maxillaires dilaté 14. *Griveaudella*

Tableau des caractères différentiels des genres malgaches

	1	2	3	4	5	6	7	8	9	10	11	12	13	14
A	0	0	0/1	0	1	1	1	1	1	1	0	1	1	1
B	0	0	0	0/1	1	1	1	1	1	1	0	1	1	1
C	0	0	0	1	1	1	1	1	0	0	0	0	0	0
D	0	0	1	0	1	1	1	1	0	1	1	0	1	1
E	1	1	0	0	0	1	1	1	0	1	0	0	0	0
F	0	0	0	0	1	1	1	1	0	0	1	0	0	0
G	1	2	1	1	1	1	1	?	1	2	0	?	1	0
H	0	2	0	0	0	1	0	2	0	0	0	0	0	0
I	2	0	0	1	1	2	1	0	1	0	1	1	0	0
J	0	1	1	1	1	0	1	1	1	1	0	1	1	1
K	0	0	1	1	1	1	1	1	1	1	1	?	1	1
L	0	0	1	1	1	1	1	1	1	0	1	?	0	0
M	0	1	0	0	0	0	0	0	0	0	0	0	0	0
N	0	1	0	0	0	0	0	0	0	0	0	0	0	0
O	0	0	0	0	0	0	0	0	1	0	0	0	0	0
P	1	0	0	0	0	0	0	0	0	0	0	0	0	0

- | | |
|------------------------------------------|---------------------------------|
| A.- Eperon du protibia | B.- Canthus oculaire |
| 0. présent | 0. présent |
| 1. absent | 1. absent |
| C.- Labre | D.- Massue antennaire |
| 0. court, aplati | 0. de 3 ou 4 articles |
| 1. allongé, conique | 1. de 5, 6 ou 7 articles |
| E.- Pilosité du pronotum | F.- Clypéus |
| 0. peu abondante | 0. simple |
| 1. très fournie | 1. avec un disque ou une carène |
| G.- Griffes des tarsi | H.- Forme du pronotum |
| 0. simples ou à peine incisées | 0. plus large que long |
| 1. bien incisées à l'apex | 1. plus long que large |
| 2. avec un denticule interne | 2. aussi long que large |
| I.- Forme du métatibia | J.- Suture élytrale |
| 0. allongé, peu dilaté à l'apex | 0. bien rebordée |
| 1. court et dilaté à l'apex | 1. non rebordée |
| 2. très court, fortement dilaté à l'apex | |
| K.- Mésotarse | L.- Métatarse |
| 0. très court | 0. court |
| 1. long | 1. long |
| M.- Protibia | N.- Pilosité élytrale |
| 0. unidenté ou bidenté | 0. absente ou poils fins |
| 1. tridenté | 1. touffes de squamules |
| O.- Bord antérieur du clypéus | P.- Antennes |
| 0. droit, régulier | 0. de 10 articles |
| 1. quadridenté | 1. de 8 articles |

Chez les Pachydeminae malgaches, les caractères apomorphes sont les suivants :

- la disparition de l'éperon terminal du protibia
- la réduction et la disparition du canthus oculaire
- l'allongement du labre
- l'allongement de la massue antennaire et l'augmentation du nombre de ses articles
- l'abondance de la pilosité sur l'avant-corps
- la modification du clypéus avec l'apparition d'un disque et d'une carène sur le sillon clypéo-frontal.

Discussion. – Les Pachydeminae malgaches comprennent actuellement 14 genres avec 20 espèces (LACROIX, 1993, 1995b). Tous les genres et espèces sont endémiques avec des particularités de caractères assez remarquables (voir ci-dessus). Le nombre de bonnes espèces décrites par auteur est le suivant : Blanchard (1), Fairmaire (4), Dewayilly (4), Lebis (1) et Lacroix (10). Le taxon *Anomolyna taediosa* Fairmaire, non retrouvé, est considéré comme « *incertae sedis* ». A la différence des genres paléarctiques (*Pachydema*, *Elaphocera*, *Tanyproctus*), les genres malgaches comportent peu d'espèces. Cela est la conséquence d'une forte différenciation des caractères de la plupart des espèces dénotant une parenté lointaine sans ces importantes radiations que l'on peut trouver dans de nombreux autres genres malgaches ayant « éclaté » sur la Grande Ile (exemple parmi les Melolonthinae avec *Enaria*, 37 espèces ; *Cherbezatina*, 32 espèces et parmi les Hopliidae avec *Amorphochelus*, 41 espèces ; *Echyra*, 28 espèces). La spéciation dans la Grande Ile, pour les Pachydeminae, est donc faible, liée sans doute à une relative absence de niches favorables et à l'importance des compétiteurs. L'origine du peuplement est gondwanienne, avant le processus de séparation totale de l'élément malgache d'avec l'Afrique. On peut toutefois s'étonner de ne trouver aucun Pachydeminae d'origine gondwanienne en Inde.

1. *Makoanus* Lacroix

Makoanus Lacroix, 1993 : 778.

Espèce-type : *Makoanus lanatus* Lacroix.

Description. – Taille : 13 à 18 mm. Corps peu allongé. Aspect massif. Avant-corps à forte pilosité.

Clypéus simple, arrondi (fig. 1935). Sillon clypéo-frontal fin. Tête à pilosité assez fine. Canthus oculaires importants. Antennes de 8 articles, à massue de 3 articles (fig. 1938). Palpes maxillaires à articles courts (fig. 1936). Labre court, plat.

Pronotum plus large que long ; à côtés incurvés en partie antérieure ; marge antérieure bien rebordée ; pilosité très longue, abondante (fig. 1939). Ecusson peu ponctué, non pileux.

Elytres à suture rebordée ; calus non marqués ; pas de stries ; pilosité absente sur le disque ; apex arrondi et rentré (fig. 1942). Métasternum à forte villosité. Ventrites très pileux.

Protibia bidenté, éperon terminal présent et long (fig. 1933). Tarses médians et postérieurs courts. Métafémur globuleux. Métatibia très court, très élargi à l'apex, à éperons terminaux forts (fig. 1940). Griffes des tarsi à dent interne en position médiane (fig. 1934).

***Makoanus lanatus* Lacroix (506) (figs. 1933-1942)**

Makoanus lanatus Lacroix, 1993 : 780.

Description. – Taille : 13 à 18 mm. Dessus brun châtaigne. Corps court, massif. Avant-corps à forte pilosité.

Clypéus à bord antérieur régulièrement arrondi. Sillon clypéo-frontal très fin. Tête à ponctuation forte, confluyente et rugueuse ; à pilosité fine, pas très dense. Massue antennaire courte de 3 articles. Articles antennaires III à V courts. Dernier article des palpes maxillaires court.

Pronotum à côtés bien incurvés en partie antérieure ; angles antérieurs non saillants, arrondis ; marge antérieure à rebord important ; ponctuation dense, serrée, rugueuse ; pilosité longue, blanchâtre, très fournie et cachant le disque. Ecusson pas plus long que large.

Elytres à ponctuation forte, espacée ; pilosité absente sur toute la surface.

Métasternum à très longue villosité très fournie. Ventrites à pilosité abondante au milieu et très fournie sur les côtés. Pygidium à ponctuation serrée et fortement villosité.

Protibia à dents fortes, l'apicale bien courbe. Éperon terminal fort et long. Tarses très courts. Griffes des tarsi à dent interne petite, en position médiane. Mésotibia petit, peu élargi (fig. 1941). Métatibia très court, fortement dilaté à l'apex, à carène médiane entière, bien marquée ; éperons terminaux forts et élargis.

Paramères allongés (fig. 1937).

Remarque. – Le lac Tsimanampetsotsa et ses environs font partie de la Réserve naturelle intégrale n° 10 (43.200 hectares). Cette réserve est située à 100 km au sud de Tuléar, à une altitude de 10 à 160 m. La végétation est du type Bush à xérophytes avec un mélange de Didiereaceae et d'Euphorbiaceae. Le climat est sec avec une saison sèche de 9 à 11 mois.

Nous pouvons voir, d'après la localisation des différentes espèces de Pachydeminae, que ceux-ci sont d'avantage inféodés aux régions sèches ou semi-désertiques alors que les Melolonthinae malgaches sont plus nombreux dans les régions tropicales humides.

Discussion. – *Makoanus lanatus* se distingue de toutes les autres espèces malgaches par les caractères combinés suivants : antennes de 8 articles à massue courte de 3 articles ; un éperon terminal au protibia ; un canthus oculaire bien présent ; l'avant-corps et le dessous fortement pileux (comme chez *Lachmodera*) ; le métatibia très court, fortement dilaté à l'apex et les éperons terminaux importants et dilatés ; le métafémur massif, globuleux.

Cette espèce est celle qui se rapproche le plus des espèces de Pachydeminae sud-africains ou sud-américains, par les caractères énumérés ci-dessus et par le faciès général, mais la combinaison de tous ces caractères ne permet pas de la rapprocher d'un genre endémique à ces régions.

Type au MNHN, Paris. HOLOTYPE mâle (13 mm). Anakao (Bas), Dct de Tuléar, 7-4-53 (A. R.).

Distribution. – MADAGASCAR SUD : Région de Tuléar, S. de Soalara, Bas Anakao (7-IV-1953, A. Robinson, 2 mâles). – S.-E. de Betioky Sud, lac Tsimanampetsotsa (2 mâles).

2. *Rubilepis* Dewailly

Rubilepis Dewailly, 1950 : 307.

Rubilepis Dewailly ; LACROIX, 1993 : 734.

Espèce-type : *Rubilepis camuseti* Dewailly.

Description. – Taille grande, corps allongé (fig. 1943). Dessus du corps brun rouge.

Tête à ponctuation râpeuse. Clypéus large, arrondi sur les côtés, droit au milieu (fig. 1946). Sillon clypéo-frontal fin, sans carène. Un canthus oculaire. Antennes de 10 articles, à massue de 3 articles (fig. 1948). Labre aplati, très légèrement bilobé (fig. 1947). Tête à forte pilosité.

Pronotum à côtés fortement incurvés en avant ; angles antérieurs saillants ; marge antérieure non rebordée (fig. 1951). Ponctuation espacée et pilosité abondante sur le disque. Ecusson ponctué et pileux. Elytres à suture bien rebordée ; présence de stries plus ou moins apparentes ; calus huméraux légèrement marqués ; apex élytral fortement rentré et droit. Pilosité élytrale réduite à quelques touffes de squamules courtes, serrées. Métasternum à forte villosité dense. Ventrites à ponctuation fine et pilosité assez abondante.

Pygidium plus long que large, pileux, à apex tronqué et aplati et côtés avec un bourrelet latéral.

Protibia tridenté, à dent basale faible ; présence d'un éperon terminal (fig. 1945). Tarses courts à articles massifs. Griffes des tarses fortes à dent interne en position médiane (fig. 1950). Métatibia allongé, élargi à l'apex (fig. 1959).

Dessus du corps brun rouge.

Caractères sexuels secondaires. – Femelle avec protibia plus massif ; métatibia plus élargi à l'apex et éperons terminaux plus larges. Massue antennaire (?).

Historique. – DEWAILLY (1950) décrit le genre *Rubilepis* en y incluant deux nouvelles espèces : *camuseti* et *bimaculata*. Or, il s'avère que le genre *Rubilepis* n'appartient pas aux Melolonthinae mais bien aux Pachydeminae par ses caractères. Une troisième espèce est décrite par LACROIX (1993) sur un exemplaire femelle.

Répartition géographique. – Le genre *Rubilepis* semble avoir une répartition restreinte à la partie ouest de l'île. Trois individus connus pour trois espèces décrites et l'ancienneté des découvertes paraissent indiquer que les biotopes de ces espèces ont sans doute disparu ou tout au moins en grande partie.

Clé de détermination des espèces du genre *Rubilepis*

- 1.– Espèces à surface tégumentaire brillante ; pronotum brun rouge, de la même couleur que les élytres ; stries élytrales bien visibles (fig. 1958) ; pronotum à forte ponctuation *costata*
 — Surface tégumentaire mate ; pronotum noir ; stries élytrales peu visibles ; pronotum à fine ponctuation au moins sur le disque2
- 2.– Carène médiane du métatibia entière (fig. 1959) ; 3ème et 4ème articles antennaires non soudés entre eux (fig. 1948) ; massue antennaire mâle plus longue que les articles II à VII ; élytres avec deux grandes taches noires (fig. 1944) *bimaculata*
 — Carène médiane du métatibia incomplète (fig. 1960) ; 3ème et 4ème articles antennaires soudés entre eux (fig. 1949) ; massue antennaire mâle pas plus longue que les articles II à VII ; élytres unis *camuseti*

Espèces	A	B	C	D	E	F	G	H	I	J
<i>camuseti</i>	1	0	0	1	1	0	0	1	1	0
<i>bimaculata</i>	0	1	1	1	1	0	0	0	0	1
<i>costata</i>	?	?	0	0	0	1	1	0	0	0

- | | |
|-----------------------------------|------------------------------------------------------------------------------------------|
| A. Articles antennaires III et IV | 0. non soudés entre eux
1. soudés entre eux |
| B. Massue antennaire mâle | 0. pas plus longue que les articles II à VII
1. plus longue que les articles II à VII |
| C. Coloration élytrale | 0. unie
1. avec deux grandes taches noires |
| D. Coloration du pronotum | 0. brune, comme les élytres
1. noire |
| E. Aspect du tégument | 0. surface brillante
1. mat |
| F. Stries élytrales | 0. très peu ou peu visibles
1. bien visibles |
| G. Ponctuation du pronotum | 0. fine
1. gros points |
| H. Carène médiane du métatibia | 0. entière
1. incomplète |
| I. 1er article tarsal postérieur | 0. court |

***Rubilepis costata* Lacroix (509)** (figs. 1952, 1953, 1958, 1962, 1963)

Rubilepis costata Lacroix, 1993 : 738.

Description. – Taille : 23 mm. Corps allongé, légèrement élargi à l'apex. Dessus brun châtaigne avec le front, une bande médiane sur le pronotum, l'écusson et quelques taches élytrales d'un noir profond. La majeure partie de la pilosité de l'avant-corps est absente (?) sur l'individu examiné.

Surface tégumentaire brillante. Sillon clypéo-frontal bien marqué. Pronotum de la même couleur que les élytres, à forte ponctuation bien espacée (fig. 1952). Elytres à stries marquées et ponctuation forte à apex fortement rentré (fig. 1958). Pygidium à apex arrondi et ponctuation dense et râpeuse (fig. 1962). Métatibia à carène médiane entière. Article I du métatarse court. Eperons terminaux élargis (fig. 1963). Dernier article des palpes maxillaires pas très allongé avec une fossette bien marquée (fig. 1953).

Type au MNHN, Paris. HOLOTYPE femelle (23 mm) avec les étiquettes suivantes : Madagascar // *costata* Lebis, n. sp. // *Encya costata* Lebis // Type.

Exemplaire étiqueté par LEBIS comme *Encya costata* n. sp. mais non décrit. Pas d'indication de localité. Individu déjà disséqué (abdomen vidé) ; antennes absentes mais sans doute femelle par la forme des tibias.

Distribution. – MADAGASCAR (localisation inconnue).

3. *Pachycolus* Erichson

Pachycolus Erichson, 1848 : 653.

Pachycolus Erichs. ; BLANCHARD, 1851 : 164.

Pachycolus Erichs. ; BURMEISTER, 1855 : 461.

Pachycolus Erichs. ; LACORDAIRE, 1856 : 311.

Pachycolus Erichson ; ALLUAUD, 1900 : 268.

Pachycolus Er. ; DALLA TORRE, 1913 : 309.

Pachycolus Erichson ; LACROIX, 1993 : 741.

Espèce-type : *Pachycolus madagascariensis* Blanchard.

Description. – Petite espèce à corps court et côtés subparallèles (fig. 1978).

Clypéus large à bord antérieur arrondi (fig. 1968). Sillon clypéo-frontal légèrement caréné. Front à ponctuation forte, râpeuse et pilosité longue, abondante (fig. 1971). Canthus longs et pileux. Antennes de 10 articles ; massue antennaire mâle de 5 articles égaux aussi longs que les articles II à V réunis (fig. 1970). Labre très aplati. Dernier article des palpes maxillaires allongé (fig. 1969).

Pronotum pas plus long que large à côtés lisses, régulièrement arrondis ; angles antérieurs saillants ; marge antérieure peu élargie, légèrement rebordée (fig. 1974). Toute la surface à ponctuation fine, espacée. Pilosité longue, présente seulement sur les côtés. Ecusson lisse (fig. 1975).

Elytres à suture relevée en fin bourrelet ; calus non marqués ; pas de traces de stries. Ponctuation assez serrée ; disque non pileux ; côtés élytraux avec de longues soies serrées (fig. 1977). Pygidium allongé à pilosité apicale (fig. 1976). Métasternum à longue villosité. Ventrites villeux, les V et VI séparés par une bande membraneuse.

Protibia bidenté, à dent apicale assez longue, courbe ; présence ou non d'un éperon terminal (fig. 1967). Meso- et métatarse fins et allongés. Griffes des tarsi largement bifides à l'apex (fig. 1966). Métatibia allongé à carène médiane oblique, entière (fig. 1972).

Paramères fins, allongés.

Historique. – Le genre *Pachycolus* a été décrit par ERICHSON (1847) sans nomination d'espèce. En 1851, BLANCHARD décrit *Pachycolus madagascariensis*, première espèce du genre. *P. Dohrnii* (sic) est décrit par FAIRMAIRE en 1878, *P. clypeatus* par WATERHOUSE en 1878 et *P. capillatus* par BRENSKE en 1896.

P. capillatus a été mis en synonymie avec *dohrni* par FAIRMAIRE en 1903. *P. dohrni* et *P. clypeatus* sont mis en synonymie, par LACROIX (1993), avec *madagascariensis*, car les caractères différentiels établis par leurs auteurs ne sont pas suffisamment tranchés pour définir ces espèces. De plus, de nombreux individus, pris dans le genre *Pachycolus*, présentent entre eux de légères variations en fonction des localités ou des séries. Le genre *Pachycolus* semble donc actuellement en cours de spéciation.

***Pachycolus madagascariensis* Blanchard (510)** (figs. 1966-1977, 1978, 2119)

Pachycolus madagascariensis Blanchard, 1851 : 163.

Pachycolus madagascariensis Blanch. ; BURMEISTER, 1855 : 461.

Pachycolus madagascariensis Blanch. ; FAIRMAIRE, 1868 : 787 (redescription).

Pachycolus madagascariensis ; KÜNCKEL, 1887 : pl. 16, fig. 13.
Pachycolus madagascariensis Bl. ; BRENSKE, 1896b : 357.
Pachycolus madagascariensis Blanch. ; ALLUAUD, 1900 : 269.
Pachycolus madagascariensis Blanch. ; DALLA TORRE, 1913 : 309.
Pachycolus madagascariensis Blanch. ; MARIE & LESNE, 1917 : 89.
Pachycolus madagascariensis Blanchard ; LACROIX, 1993 : 743.

Pachycolus Dohrnii Fairmaire, 1868 : 788.
Pachycolus Douinii (sic) ; KÜNCKEL, 1887 : pl. 16, fig. 12.
Pachycolus Dohrnii Fairm. ; FAIRMAIRE, 1899c : 17.
Pachycolus Dohrnii Fairm. ; ALLUAUD, 1900 : 269.
Pachycolus Dohrnii Fairm. ; FAIRMAIRE, 1901b : 151 (femelle).
Pachycolus Dohrni Fairm. ; DALLA TORRE, 1913 : 309.
Pachycolus Dohrni Frm. ; MARIE & LESNE, 1917 : 89.
Pachycolus dohrnii Fairmaire ; LACROIX, 1993 : 743 (**synonymie**).

Pachycolus clypeatus Waterhouse, 1878 : 364.
Pachycolus clypeatus C. Waterh. ; ALLUAUD, 1900 : 269.
Pachycolus clypeatus Waterh. ; FAIRMAIRE, 1903a : 25 (redescription).
Pachycolus clypeatus Waterh. ; DALLA TORRE, 1913 : 309.
Pachycolus clypeatus Waterh. ; MARIE & LESNE, 1917 : 89.
Pachycolus clypeatus Waterhouse ; LACROIX, 1993 : 743 (**synonymie**).

Pachycolus capillatus Brenske, 1896b : 355.
Pachycolus capillatus Brenske ; ALLUAUD, 1900 : 268 (*Sikora*).
Pachycolus capillatus Brenske ; FAIRMAIRE, 1903b : 24 (mise en **synonymie** avec *P. dohrni*).
Pachycolus capillatus Brenske ; DALLA TORRE, 1913 : 309 (synonyme de *dohrni*).
Pachycolus capillatus Brenske ; MARIE & LESNE, 1917 : 89.

Description. – Taille : 9-12 mm. Corps court, ovale (fig. 1978). Avant-corps brun foncé ou noir ; élytres d'un brun plus ou moins clair. Quelques individus d'un fauve clair avec l'avant-corps plus rougeâtre.

Clypéus largement arrondi à ponctuation forte et irrégulière et pilosité courte, dressée. Front à ponctuation râpeuse et pilosité longue, abondante et dressée.

Pronotum à bord antérieur rentré. Pygidium allongé à disque plat, peu ponctué et glabre, à apex longuement cilié.

Mésos- et métatibia longuement ciliés (fig. 1973). Mésotarses plus longs que les métatarses.

Paramères allongés, parallèles (fig. 2119).

Caractères sexuels secondaires. – La femelle a le corps plus ovale ; la massue antennaire courte, globuleuse, de 5 articles ; le métatibia moins allongé, à apex élargi et éperons terminaux plus massifs ; les métatarses courts ; le pygidium à disque renflé.

Caractères	mâle	femelle
Massue antennaire	= articles II à V	< articles II à V
Métatibia	allongé	court, apex élargi
Métatarse	-	plus court
Pygidium	allongé, disque plat	plus court, disque renflé
Forme du corps	-	plus ovale

Discussion. – Les mâles sont très variables de taille (9 à 12 mm) avec le coloris du dessus allant du fauve clair au brun foncé. La coloration la plus commune est celle avec l'avant-corps noirâtre et les élytres d'un brun châtaigne. Sur les exemplaires examinés, la moitié présente un éperon terminal au protibia, absent chez les autres. Par contre les paramères sont bien constants.

Tous les exemplaires de la région de Tananarive, Ambatolampy (8 ex.), Vondrozo (3 ex.) et celui du Mt Antampona présentent un éperon interne. Ceux du Centre-Est et du Sud n'ont pas cet éperon. La présence ou non d'un éperon semble être liée à des zones géographiques bien précises. Le manque de matériel ne permet pas d'en dire davantage car les paramères constants n'apportent pas d'indication complémentaire pour l'éventuelle distinction de sous-espèces.

Sur 32 exemplaires, nous n'avons trouvé que 2 femelles nommées *dohrni* par FAIRMAIRE.

Types. – *madagascariensis* Blanchard au MNHN, Paris. LECTOTYPE mâle (10 mm). Madagascar.

dohrnii Fairmaire au MNHN, Paris. LECTOTYPE femelle (9 mm) avec les étiquettes suivantes : Pachycolus Dohrnii, Fm (étiquette manuscrite) // Muséum Paris, collection Léon Fairmaire, 1906 // Madag.
clypeatus Waterhouse au BMNH, Londres. HOLOTYPE mâle. Fianarantsoa (*Deans Cowan*).
capillatus Brenske au MNHU, Berlin. HOLOTYPE mâle (10 mm), Madagascar (*Sikora*).

Distribution. – MADAGASCAR EST : N.-O. de Mananara Nord, Mont Antampona (*J. Vadon et A. Peyrieras*, 1 ex.). – Région de Mananjary (*A. Mathiaux*, 2 ex.). – Vallée du Faraony, Vohilava (*J. Primot*, 3 ex.).

MADAGASCAR CENTRE : Tananarive (*Jobit*, 1 ex. ; 1931, *Lasère*, 2 ex. ; XII-1947, *P. Clément*, 1 ex.). – Fianarantsoa (*D. Cowan*, 1 mâle). – S. d'Ambalavao, Makaindro près d'Antanifotsy, 1400 m (XII-1970, *mission CNRS, RCP n° 225*, 1 ex.). – Massif de l'Andringitra Est, forêt Vakoana, 1500-1600 m. (XII-1972, *A. Peyrieras*, 1 ex.). – Centre Sud (1901, *Ch. Alluaud*, 1 ex.).

MADAGASCAR SUD : Plateau de l'Androy, région d'Ambovombe (1 ex.).

Nombre d'exemplaires examinés : 32 (30 mâles et 2 femelles).

4. *Anomolyna* Fairmaire

Anomolyna Fairmaire, 1897 : 106.

Anomolyna Fairmaire ; ALLUAUD, 1900 : 269.

Anomolyna Fairm. ; DALLA TORRE, 1913 : 309.

Anomolyna Frm. ; MARIE & LESNE, 1917 : 9.

Anomolyna Fairmaire ; LACROIX, 1993 : 746.

Espèce-type : *Anomolyna picticollis* Fairmaire.

Description. – Petites espèces au corps un peu allongé ; à l'avant-corps plus foncé (fig. 1980). Clypéus à bord antérieur arrondi, à surface concave revêtue de soies fortes, dressées. Sillon clypéo-frontal caréné. Front à ponctuation forte, non râpeuse, revêtu de soies fortes et dressées (fig. 1983). Canthus oculaire extrêmement réduit. Antennes de 10 articles à 6ème article plus ou moins allongé ; massue mâle de 4 longs articles (fig. 1985). Labre large à la base, conique. Dernier article des palpes maxillaires allongé (fig. 1993).

Pronotum plus large que long, à côtés finement crénelés et bien arrondis ; angles antérieurs mousses, non saillants ; marge antérieure finement rebordée. Ponctuation espacée. Pilosité dressée sur l'avant du pronotum et les côtés. Ecusson ponctué (fig. 1991).

Elytres à suture plus ou moins relevée en bourrelet ; calus huméraux légèrement marqués ; pas de stries. Ponctuation serrée. Des soies sur les côtés.

Pygidium plus large que long, ponctué et pileux. Métasternum densément villeux. Ventriles à pilosité courte, espacée ; zone membraneuse entre les ventriles V et VI.

Protibia bidenté à dent apicale allongée (fig. 1988). Pas d'éperon terminal. Tarses allongés. Griffes des tarses largement fendues à l'apex (fig. 1997). Métatibia allongé à carène médiane oblique, entière (fig. 1990).

Femelle inconnue.

Historique. – Le genre a été créé par FAIRMAIRE, en 1897, pour l'espèce *picticollis*. L'espèce *Anomolyna hexaphylla* Fairmaire est transférée par LACROIX (1993) dans un autre genre : *Debutina*. Aucun exemplaire de *Anomolyna taediosa* Fairmaire n'a pu être retrouvé. Cette espèce a été mise en "incertae sedis", le nombre d'articles (7) à la massue l'écartant du genre *Anomolyna*. *Pachycolus pallidipennis*, décrit par Lebis, appartient en fait au genre *Anomolyna*. Une nouvelle espèce a été décrite par Lacroix : *pauliani*.

Répartition géographique. – Les espèces du genre sont localisées à l'ouest et au sud-ouest de Madagascar.

Clé de détermination des espèces du genre *Anomolyna*

- 1.– Bord antérieur du clypéus droit (fig. 1982) ; clypéus large sans soies dressées ; écusson ponctué seulement sur les côtés (fig. 1991) ; pilosité élytrale très fine, peu visible *picticollis*
- Bord antérieur du clypéus bien arrondi (fig. 1984) ; clypéus avec de nombreuses soies dressées ; écusson entièrement ponctué ; pilosité élytrale fine mais bien visible 2
2. – Taille : 12 à 13 mm ; pilosité du pronotum abondante (fig. 1995) ; pronotum plus large que long ; article antennaire VI prolongé en pointe (fig. 1986) ; métatibia court et massif *pauliani*
- Taille : 8 mm ; pilosité du pronotum absente sur le disque (fig. 1996) ; pronotum plus long que large ; article antennaire VI sans prolongement (fig. 1987) *pallidipennis*

Discussion. – Le genre *Anomolyna* comprend 3 espèces aux caractères bien homogènes. C'est un groupe monophylétique présentant les synapomorphies suivantes : massue antennaire de 4 articles et labre allongé, conique. L'espèce *pauliani* présente le plus de caractères apomorphes et semble plus séparée des deux autres espèces du genre.

Caractères des espèces du genre *Anomolyna*

Espèces	A	B	C	D	E	F	G	H	I	J	K
<i>picticollis</i>	1	0	0	0	0	0	1	0	1	1	0
<i>pauliani</i>	0	1	1	0	1	1	1	1	0	0	1
<i>pallidipennis</i>	0	1	0	1	0	0	0	1	1	0	0

A. Bord antérieur du clypéus	0. arrondi 1. droit
B. Ecusson	0. ponctué sur les côtés 1. entièrement ponctué
C. Pilosité du pronotum	0. absente sur le disque 1. assez abondante sur le disque
D. Forme du pronotum	0. plus large que long 1. plus long que large
E. Ponctuation du pronotum	0. fine, espacée 1. grossière, serrée, plus ou moins râpeuse
F. Article antennaire VI	0. plat 1. prolongé en pointe
G. Taille	0. 8 mm 1. 12 à 13 mm
H. Pilosité élytrale	0. très fine, peu visible 1. fine, bien visible
I. Suture élytrale	0. rebord très peu apparent 1. bien rebordée
J. Pilosité du clypéus	0. nombreuses soies dressées 1. rare
K. Métatibia	0. assez allongé 1. court et massif

Anomolyna pallidipennis (Lebis) (511) (figs. 1980, 1984, 1987, 1996, 2122)

Pachycolus pallidipennis Lebis, 1961 : 439 (Tulear).

Anomolyna pallidipennis Lebis ; LACROIX, 1993 : 752.

Description. – Taille : 8 mm. Corps ovalaire à apex arrondi, plus élargi (fig. 1980). Avant-corps brun foncé et côtés du pronotum jaune pâle ; élytres d'un jaune uni à suture élytrale plus rembrunie.

Clypéus large, à bord antérieur largement arrondi, à surface bien ponctuée et pileuse (fig. 1984). Front à ponctuation forte, serrée. Article antennaire VI plat, sans prolongement (fig. 1987).

Pronotum plus long que large, à côtés assez droits ; ponctuation très fine, espacée ; à pilosité absente sur le disque (fig. 1996). Ecusson entièrement ponctué.

Elytres à suture bien rebordée ; à pilosité fine, bien visible, surtout à l'apex.

Métatibia comme chez *picticollis*.

Paramères (fig. 2122).

Type au NHMB, Basel (ex Museum Frey). Holotype au Musée G. Frey. Il n'a pas été possible de se faire communiquer pour examen le type désigné par LEBIS.

Paratype mâle (8 mm) avec les étiquettes suivantes : Tongobory, Betioky district // Madagascar, I. 1956, C. Koch leg. // Paratype // *Pachycolus pallidipennis*, E. Lebis, n. sp. (étiquette manuscrite de Lebis). MNHN.

Distribution. – MADAGASCAR SUD : N. de Betioky Sud, Tongobory, Betioky district (I-1956, C. Koch, 1 mâle).

***Anomolyna pauliani* Lacroix (512)** (figs. 1979, 1983, 1986, 1988, 1992, 1993, 1995, 1997, 2121)

Anomolyna pauliani Lacroix, 1993 : 750.

Description. – Taille : 11 à 14 mm. Corps peu allongé, sub-parallèle (fig. 1979). Avant-corps brun foncé et côtés du pronotum jaune pâle ; élytres jaunâtres à côtés plus rembrunis.

Clypéus étroit à bord antérieur bien arrondi, à surface régulièrement ponctuée et pilosité dressée, dense (figs. 1983, 1993). Front à ponctuation forte, serrée. Article antennaire VI prolongé en pointe (fig. 1986).

Pronotum plus large que long, à côtés régulièrement arrondis ; ponctuation grossière, serrée ; des soies dressées sur tout le disque (fig. 1995). Ecusson entièrement ponctué (fig. 1992).

Elytres à suture très faiblement rebordée ; à pilosité fine mais bien visible.

Métatibia plus court, plus massif que chez *picticollis*.

Paramères (fig. 2121).

Type au MNHN, Paris. HOLOTYPE mâle (12 mm). Morondava, forêt sud de Befasy, I-56, R. P. Neuf paratypes mâles de la même localité.

Distribution. – MADAGASCAR OUEST : Morondava, forêt au sud de Befasy (I-1956, R. *Paulian*, 10 mâles).

***Anomolyna picticollis* Fairmaire (513)** (figs. 1982, 1985, 1989, 1990, 1991, 1994, 2120)

Anomolyna picticollis Fairmaire, 1897 : 107 (Diégo-Suarez).

Anomolyna picticollis Fairm. ; ALLUAUD, 1900 : 269.

Anomolyna picticollis Fairm. ; FAIRMAIRE, 1901b : 151 (de Hukaru, *Perrier*) (en fait *hexaphylla* Fm).

Anomolyna picticollis Fairm. ; DALLA TORRE, 1913 : 309.

Anomolyna picticollis Frm. ; MARIE & LESNE, 1917 : 9.

Anomolyna picticollis Fairmaire ; LACROIX, 1993 : 750.

Description. – Taille : 13 mm. Corps peu allongé ; avant-corps brun rouge foncé avec les côtés du pronotum jaune pâle ; élytres d'un jaune brun peu uni.

Clypéus large à bord antérieur droit, à surface mate, très peu ponctuée et pilosité rare (fig. 1982). Front à ponctuation forte, bien séparée. Article antennaire VI plat, non prolongé en pointe (fig. 1985).

Pronotum plus large que long à ponctuation fine, espacée et à pilosité absente sur tout le disque (fig. 1994). Ecusson ponctué seulement sur les côtés (fig. 1991).

Elytres à suture bien rebordée, à pilosité très fine peu visible.

Paramères (fig. 2120).

Type au MNHN, Paris. LECTOTYPE mâle (13 mm) avec les étiquettes suivantes : Majunga // *Anomolyna picticollis* Fairm. // Type // Muséum Paris, coll. Fairmaire, 1906.

Un paratype mâle de Majunga, coll. Fairmaire.

Distribution. – MADAGASCAR OUEST : Majunga (ex coll. Fairmaire, 2 mâles).

***Anomolyna taediosa* Fairmaire (514)**

Anomolyna taediosa Fairmaire, 1903a : 24.

Anomolyna taediosa Fairmaire ; LACROIX, 1993 : 781 (*incertae sedis*).

Taille : 12,5 à 15 mm. "Ressemble à *Anomolyna hexaphylla*, mais de coloration uniforme ... massue antennaire de 7 feuillets". Plateau de l'Ankara (*H. Perrier*), un seul individu.

Discussion. – Cette espèce pourrait être rattachée aux genres *Mahafalyanus* ou *Debutina* par le nombre d'articles à la massue mais la description très sommaire de Fairmaire qui utilise des caractères imprécis et de faible valeur ne permet pas de le confirmer. Comme aucun individu se rapportant à cette espèce n'a pu être retrouvé dans les collections du Muséum, celle-ci est placée en "*incertae Sedis*".

Type non retrouvé au MNHN.

Distribution. – MADAGASCAR : Région Ouest.

5. *Debutina* Lacroix

Debutina Lacroix, 1993 : 757.

Espèce-type : *Anomolyna hexaphylla* Fairmaire.

Description. – Taille : 13 à 16 mm. Corps allongé à côtés subparallèles (fig. 1981).

Clypéus aplati, en forme de disque non pileux (fig. 1999). Canthus extrêmement réduit. Carène clypéo-frontale bien marquée avec de longs cils le long de celle-ci, du côté du front. Front à ponctuation espacée et pilosité absente sur le disque (fig. 2000). Antennes de 10 articles, le III allongé, le IV avec une petite excroissance (fig. 2002). Massue antennaire de 6 articles, l'interne un peu plus court que les 5 autres. Labre allongé, conique. Dernier article des palpes maxillaires assez fin, allongé (fig. 2012).

Pronotum un peu plus large que long ; angles antérieurs saillants ; côtés non crénelés, rebordés ; angles postérieurs marqués ; marge antérieure rebordée. Disque à ponctuation ronde, fine, espacée ; non pileux. De longs cils sur les côtés. Écusson peu ou non ponctué, non pileux (fig. 2016).

Elytres à suture relevée en un faible bourrelet ; calus huméraux légèrement marqués ; pas de stries. Ponctuation régulière, dense, serrée (fig. 2008). Très fine pilosité peu visible. Côtés avec des soies fortes.

Pygidium pas plus long que large, à pilosité longue à l'apex (fig. 2019). Mésternum moyennement vilieux.

Protibia court à longue dent apicale oblique ; pas d'éperon terminal (fig. 2009). Pro- et mésotarse très allongés (fig. 2015). Mésotibia court à fortes soies (fig. 2006). Griffes des tarsi largement fendues à l'apex (fig. 2018). Métatibia assez allongé et métatarses plus courts que les mésotarses.

Femelle inconnue.

Répartition géographique. – Madagascar Ouest.

Clé des espèces du genre

- Taille 13 mm ; dessus jaune rougeâtre ; disque du clypéus concave (fig. 2001) ; angles antérieurs et postérieurs du pronotum peu marqués (fig. 1999) ; écusson finement ponctué (fig. 2004) ; dent apicale du protibia moins forte, courbe (fig. 1998) *hexaphylla*
- Taille 16 mm ; dessus brun foncé ; disque du clypéus plat (fig. 2012) ; angles antérieurs et postérieurs du pronotum bien marqués (fig. 2013) ; écusson non ponctué (fig. 2016) ; dent apicale du protibia forte, oblique (fig. 2009) *procera*

Debutina hexaphylla (Fairmaire) (515) (figs. 1998-2008, 2127)

Anomolyna hexaphylla Fairmaire, 1903a : 23 (Ankarahitra).

Anomolyna picticollis Fairm. ; FAIRMAIRE, 1901 : 151 (variété de *picticollis*).

Anomolyna hexaphylla Fairm. ; DALLA TORRE, 1913 : 309.

Anomolyna hexaphylla Frm. ; MARIE & LESNE, 1917 : 9.

Debutina hexaphylla (Fairmaire) ; LACROIX, 1993 : 760.

Description. – Taille : 13 mm. Dessus jaune rougeâtre à élytres un peu plus pâles.

Clypéus à disque concave et bord antérieur relevé, arrondi ; surface pratiquement lisse, sans soies (fig. 2001). Sillon clypéo-frontal caréné, presque droit avec de longues soies vers le côté frontal. Massue antennaire de 6 articles, 5 longs et égaux, l'interne un peu plus court (fig. 2002). Dernier article des palpes maxillaires moins allongé que chez *procera*.

Pronotum à côtés bien arrondis et angles peu marqués ; marge antérieure plus rebordée que chez *procera* (fig. 1999). Écusson finement ponctué (fig. 2004).

Elytres à suture relevée en bourrelet aplati, un peu élargi ; apex arrondi, légèrement rentré (fig. 2008).

Dent apicale du protibia moins forte et plus courbe que chez *procera* (fig. 1998). Mésotarses très allongés, les métatarses plus courts.

Paramères (fig. 2127).

Type au MNHN, Paris. LECTOTYPE mâle (13 mm) avec les étiquettes suivantes : *Anomolyna picticollis* Frm, Madag, var. (écriture de Fairmaire).

Distribution. – MADAGASCAR OUEST : Ankirihitra (ex coll. Fairmaire, 1 mâle).

***Debutina procera* Lacroix (516)** (figs. 1981, 2009-2019, 2126)

Debutina procera Lacroix, 1993 : 762.

Description. – Taille : 16 mm. Corps allongé; élytres longs à côtés subparallèles (fig. 1981). Avant-corps brun foncé ; élytres brun roux.

Clypéus à disque plat, très peu ponctué, non pileux, à bord antérieur droit, relevé (fig. 2011). Sillon clypéo-frontal très légèrement courbe, bien caréné, bordé de fortes soies épineuses vers le front (fig. 2012). Massue antennaire de 6 articles égaux, longs (fig. 2017). Dernier article des palpes maxillaires allongé.

Pronotum à angles antérieurs marqués, saillants ; angles postérieurs marqués ; ponctuation plus dense et moins fine que chez *hexaphylla* (fig. 2013). Ecusson non ponctué (fig. 2016).

Elytres à suture fine, peu large ; à apex droit, non rentré (fig. 2019).

Dent apicale du protibia forte et oblique (fig. 2009). Tarses allongés (fig. 2015). Les pattes postérieures manquent sur le seul exemplaire connu.

Paramères (fig. 2126).

Type au MNHN, Paris. HOLOTYPE mâle (16 mm) avec les étiquettes suivants : Muséum Paris, Madagascar Ouest // Ankarafantsika, Ampijoroa, II-1976.

Distribution. – MADAGASCAR OUEST : Ankarafantsika, Ampijoroa (II-1976, 1 mâle).

6. *Vezoanus* Lacroix

Vezoanus Lacroix, 1993 : 752

Espèce-type : *Vezoanus gruvelli* Lacroix.

Description. – Taille : 13 mm. Corps court, élargi à l'apex (fig. 2032).

Clypéus plat, circulaire, caréné au milieu, pileux le long de la carène (fig. 2021). Pas de canthus. Front bien ponctué, à forte pilosité (fig. 2022). Antennes de 10 articles à massue de 6 articles égaux (fig. 2025). Labre allongé, conique, à aspect granuleux (fig. 2023).

Pronotum plus long que large, à angles antérieurs arrondis ; à ponctuation fine et pilosité longue et abondante. Ecusson ponctué et pileux (fig. 2026).

Elytres à suture non rebordée ; calus apicaux très légèrement marqués ; pas de stries ; ponctuation forte ; pilosité présente à l'apex (fig. 2030).

Pygidium pas plus long que large, pileux. Métasternum à forte villosité.

Protibia bidenté, à dents fortes ; pas d'éperon terminal (fig. 2020). Mésotibia petit, allongé (fig. 2028). Métatibia fort, massif, peu allongé, bien élargi à l'apex (fig. 2027). Tarses allongés. Griffes des tarses minuscules à dent interne rapprochée de l'apicale (fig. 2024).

Femelle inconnue.

Répartition géographique. – Sud-ouest de Madagascar.

***Vezoanus gruvelli* Lacroix (517)** (figs. 2020-2030, 2032, 2124)

Vezoanus gruvelli Lacroix, 1993 : 754.

Description. – Taille : 13 mm. Dessus brun clair uni. Avant-corps à forte pilosité (fig. 2032).

Clypéus à disque plat, non ponctué, caréné au milieu et ponctué le long de cette carène, du côté interne ; bord antérieur bien arrondi ; bord postérieur en arrondi large ; des soies raides, dressées le long de la carène (fig. 2021). Front à pilosité double faite de poils fins, longs et de soies dures, dressées, épaisses et plus abondantes le long du sillon clypéo-frontal qui est bien caréné. Massue antennaire longue. Dernier article des palpes maxillaires allongé (fig. 2023).

Pronotum à marge antérieure non rebordée ; ponctuation serrée.

Elytres à ponctuation forte, peu régulière ; pilosité devenant épineuse à l'apex ; celui-ci large et droit.

Métatibia tronqué, très élargi à l'apex, à carène médiane oblique, fine et entière ; plaque apicale importante ; éperons terminaux inégaux (fig. 2029). Article I du métatarse très allongé.

Paramères peu allongés, courbes, à apex arrondi (fig. 2124).

Type au MNHN, Paris. HOLOTYPE mâle (13 mm). Madagascar Sud, Tuléar, -57, Gruvel.

Distribution. – MADAGASCAR SUD : Tuléar (1957, *J. Gruvel*, 2 mâles, holotype et paratype).

7. *Mahafalyanus* Lacroix

Mahafalyanus Lacroix, 1993 : 754.

Espèce-type : *Mahafalyanus clementi* Lacroix.

Description. – Taille : 12 à 15 mm. Corps court à apex ovalaire (fig. 2031).

Clypéus concave à bord antérieur arrondi (fig. 2034). Pas de canthus. Front granuleux, pileux (fig. 2036). Antennes de 10 articles à massue de 6 articles longs, égaux et un 7ème, interne, plus court (fig. 2037). Labre peu allongé, en cône large à la base (fig. 2036).

Pronotum plus large que long, à angles antérieurs non saillants ; marge antérieure rebordée au milieu ; à ponctuation serrée et pilosité abondante. Ecusson ponctué, pileux (fig. 2039).

Elytres à suture légèrement rebordée ; calus non marqués ; pas de stries ; ponctuation dense et pilosité fine, présente sur toute la surface (fig. 2042).

Pygidium plus large que long, pileux. Métasternum à forte villosité.

Protibia allongé, bidenté, à dent apicale longue ; pas d'éperon terminal (fig. 2033). Mésotibia petit et allongé (fig. 2041). Métatibia allongé, pas très élargi à l'apex (fig. 2040). Tarses longs ; griffes des tarses longues, fines, à dent interne en position sub-médiane (fig. 2038).

Femelle inconnue.

Répartition géographique. – Madagascar Sud.

Mahafalyanus clementi Lacroix (518) (figs. 2031, 2033-2042, 2123)

Mahafalyanus clementi Lacroix, 1993 : 757.

Mahafalyanus clementi Lacroix ; LACROIX, 1995a : 118 (répartition).

Description. – Taille : 12 à 14 mm. Dessus brun châtaigne uni à avant-corps à forte pilosité (fig. 2031).

Clypéus peu large, bien arrondi, à ponctuation peu dense et faible pilosité. Front à ponctuation dense et pilosité serrée, longue. Dernier article des palpes maxillaires allongé.

Pronotum avec une pilosité fauve, dense partout.

Elytres à ponctuation forte, serrée ; pilosité du dessus fine, abondante, un peu plus dense sur les côtés et à l'apex qui est droit et non rentré.

Pygidium à ponctuation peu serrée et longue villosité (fig. 2042). Ventrites avec de longues soies sur les côtés.

Protibia à dent basale longue (fig. 2033). Métatibia à carène oblique incomplète et éperons terminaux forts. Article I du métatarse long.

Paramères pas très longs à apex bifide (fig. 2123).

Type au MNHN, Paris. HOLOTYPE mâle (14 mm). Madagascar, Betioky Sud, 30- XI - 48, Clément. Trois paratypes mâles de la même localité.

Distribution. – MADAGASCAR SUD : Betioky Sud (30-XI-1948, *P. Clément*, 4 mâles). – Beloha (III-1956, *A. Robinson*, 1 mâle). – Ambovombe (1925, *R. Decary*, 3 mâles, MNHN).

8. *Robinsonelliana* Lacroix

Robinsonella Lacroix, 1993 : 776.

Robinsonelliana Lacroix, 1996b : 444 (nom. nov.)

Robinsonella Lacroix, 1993, nec *Robinsonella* Moisséiev, 1936 (Brachiopoda).

Espèce-type : *Robinsonella unidentata* Lacroix.

Description. – Taille : 12 mm. Corps assez allongé. Avant-corps pileux.

Clypéus étroit à partie antérieure plate et partie postérieure concave (fig. 2044). Sillon clypéo-frontal bien caréné. Front granuleux, à forte pilosité (fig. 2045). Pas de canthus oculaire. Yeux très forts. Antenne de 10 articles à massue de 7 articles (fig. 2047). Labre allongé, conique (fig. 2046).

Pronotum aussi large que long ; angles antérieurs arrondis ; marge antérieure rebordée au milieu ; ponctuation forte, non serrée et pilosité abondante (fig. 2049). Ecusson ponctué, pileux (fig. 2050).

Elytres à suture non rebordée ; calus non marqués ; pas de stries ; ponctuation dense, irrégulière ; pilosité épaisse à l'apex (fig. 2053). Pygidium un peu plus long que large, pileux. Métasternum à fine villosité.

Protibia unidenté, fin, à dent apicale allongée et droite (fig. 2043). Pas d'éperon terminal. Méso- et métatarse longs. Métatibia allongé à carène médiane oblique, peu élargi à l'apex (fig. 2052). Griffes des tarses absentes sur l'unique exemplaire examiné.

Répartition géographique. – Madagascar Sud.

***Robinsonelliana unidentata* (Lacroix) (519)** (figs. 2043-2053)

Robinsonella unidentata Lacroix, 1993 : 776.

Robinsonelliana unidentata (Lacroix) ; LACROIX, 1996b : 444.

Description. – Taille : 12 mm. Dessus jaune paille, à avant-corps plus foncé. Elytres peu élargis à l'apex, à côtés subparallèles.

Clypéus bien étroit, à bord antérieur légèrement conique ; surface plate et lisse à l'apex ; base excavée portant de nombreux cils dressés. Front fortement ponctué à pilosité dense et dressée (fig. 2046). Massue antennaire de 7 articles, longue, l'article interne un peu plus court que les 6 autres. Palpes maxillaires à articles allongés. Labre allongé, conique, fortement pileux.

Pronotum à côtés arrondis, fortement pileux ; disque à pilosité dressée plus abondante en partie antérieure. Ecusson allongé, bien ponctué.

Elytres à ponctuation forte, irrégulière (fig. 2053) ; disque non pileux ; pilosité épineuse à l'apex, abondante ; apex élytral légèrement rentré.

Protibia fin à dent apicale longue, presque droite. Mésotibia court, assez massif (fig. 2051). Métatibia allongé, s'élargissant régulièrement ; carène médiane oblique, entière, bien marquée ; éperons terminaux fins.

Paramères courts (fig. 2048).

Discussion. – *R. unidentata* se démarque de toutes les autres espèces malgaches par son protibia unidenté. Par le nombre de caractères dérivés ou apomorphes, cette espèce se situe près des espèces des genres *Mahafalyanus*, *Vezoanus* et *Debutina*.

Type au MNHN, Paris. HOLOTYPE mâle (12 mm). Anakao (Bas), Dct de Tuléar, 8-4-53 (A. R.).

Distribution. – MADAGASCAR SUD : Région de Tuléar, S. de Soalara, Bas Anakao (8-IV-1953, A. Robinson, 1 mâle).

9. *Diacucephalus* Dewailly

Diacucephalus Dewailly, 1950 : 366.

Diacucephalus Dewailly ; LACROIX, 1993 : 762.

Espèce-type : *Diacucephalus vadoni* Dewailly.

Description. – Petite taille. Corps allongé, peu élargi (fig. 2057).

Clypéus à bord antérieur quadridenté (fig. 2055) ; sillon clypéo-frontal caréné (fig. 2056). Canthus oculaire absent. Antennes de 10 articles à massue antennaire de 3 articles (fig. 2054). Labre court, très légèrement bilobé.

Pronotum plus large que long, à pilosité peu abondante.

Elytres à suture rebordée ; à pilosité fine, peu visible. Pygidium plus large que long.

Protibia bidenté à éperon terminal absent (fig. 2058). Griffes des tarsi échancrées à l'apex (fig. 2059). Mésotarse long (fig. 2061). Métatarse allongé. Métatibia court, élargi à l'apex (fig. 2060).

Historique. – Genre créé par DEWAILLY (1950) pour deux nouvelles espèces : *vadoni* et *nevinsoni*.

L'examen des deux holotypes ne permet pas de distinguer ces deux espèces. *Diacucephalus vadoni* dont la description précède celle de *nevinsoni* dans l'étude de DEWAILLY est à garder comme bonne espèce. *D. nevinsoni* est mis en synonymie avec *vadoni*.

***Diacucephalus vadoni* Dewailly (520)** (figs. 2054-2062, 2125)

Diacucephalus Vadoni Dewailly, 1950 : 367.

Diacucephalus vadoni Dewailly ; LACROIX, 1993 : 764.

Diacucephalus Nevinsoni Dewailly, 1950 : 367.

Diacucephalus nevinsoni Dewailly ; LACROIX, 1993 : 764 (**synonymie**).

Description. – Taille : 9 mm. Dessus brun jaune.

Clypéus fortement ponctué, à bord antérieur relevé (fig. 2056). Front fortement ponctué (fig. 2057). Pilosité de la tête fine. Dernier article des palpes maxillaires fortement dilaté. Massue antennaire pas plus longue que les articles II à VII (fig. 2054).

Pronotum à côtés incurvés en partie antérieure, peu crénelés ; angles antérieurs non marqués ; marge antérieure légèrement rebordée. Ponctuation forte et dense. Pilosité très fine et peu visible. Côtés et axe médian plus clairs. Ecusson non ponctué.

Elytres à calus apicaux petits mais lisses. Ponctuation profonde, forte et dense (fig. 2057). Pilosité fine, peu visible. Apex élytral légèrement arrondi.

Pygidium plus large que long, à pilosité fine (fig. 2062). Métasternum à villosité fine, peu dense. Ventrites à fine pilosité courte.

Protibia à dent apicale courbe. Mésotibia petit (fig. 2061) ; métatibia plus fort et élargi à l'apex, à carène médiane entière. Mésotarse très allongé ; métatarse plus raccourci.

Paramères courbes à apex en bec (fig. 2125).

Types. – *vadoni* Dewailly au MNHN, Paris. HOLOTYPE mâle (9 mm) avec les étiquettes suivantes : Madagascar, Pt Bergé, XII - 36, Vadon // Type // Diacephalus Vadoni, n. sp., Ph. Dewailly det.

nevinsoni Dewailly au BMNH, Londres. HOLOTYPE mâle (9 mm) avec les étiquettes suivantes : Madagascar, Nevinson coll. 1918 - 14. // Type // Diacephalus Nevinsoni Dew, Type, Ph. Dewailly det.

Distribution. – MADAGASCAR OUEST : Port Bergé (XII-1936, *J. Vadon*, 1 mâle).

10. *Lachnoder*a Erichson

*Lachnoder*a Erichson, 1848 : 657.

*Lachnoder*a Erichson ; GEMMINGER & HAROLD, 1869 : 1165.

*Lachnoder*a Er. ; FAIRMAIRE, 1884a : 275.

*Lachnoder*a Er. ; DALLA TORRE, 1912 : 183 (Melolonthini).

*Lachnoder*a Erichs. ; MARIE & LESNE, 1917 : 63.

*Lachnoder*a Er. ; DEWAILLY, 1950 : 372.

*Lachnoder*a Erichson ; LACROIX, 1993 : 766.

Espèce-type: *Lachnoder*a *rufojubata* Fairmaire.

Description. – Grande taille. Aspect assez ovale (fig. 2063).

Clypéus bien arrondi à bord antérieur fortement relevé (fig. 2065). Sillon clypéo-frontal caréné. Pas de canthus oculaire. Ponctuation de la tête forte, serrée et granuleuse. Pilosité fauve, longue et abondante sur le front. Antennes de 10 articles, le III long, le IV court, le V prolongé en petite lamelle ; massue antennaire de 5 longs articles (fig. 2067). Labre plat, en croissant (fig. 2066). Dernier article des palpes maxillaires long à apex tronqué.

Pronotum à côtés arrondis et non crénelés ; angles antérieurs très légèrement saillants ; marge antérieure finement et régulièrement rebordée. Ponctuation régulière, ronde, très serrée. Pilosité fauve, très longue et abondante. Ecusson ponctué et entièrement villeux.

Elytres à suture légèrement rebordée ; calus non marqués ; rebord épipleural avec une rangée de soies courtes et fortes. Ponctuation peu profonde, riduleuse (fig. 2072). Aspect brillant. Pilosité principale fine, plus dense vers la suture avec en plus de longues soies dressées, semblables à celles du pronotum, le long du bord basal.

Métasternum à très dense villosité longue et fauve. Ventrites à suture effacée au milieu ; à pilosité longue, pas très dense mais présente partout.

Protibia bidenté, sans éperon terminal interne (fig. 2064). Griffes des tarsi longues à dent interne en position médiane (fig. 2069). Métatibia allongé avec une forte carène médiane oblique (fig. 2070).

Historique. – Le genre *Lachnoder*a a été décrit par ERICHSON en 1847, sans indication d'espèce. L'unique espèce décrite est *Lachnoder*a *rufojubata* Fairmaire, 1884, d'après un exemplaire du Museum de Berlin (*Hildebrandt* récolteur). Cette espèce n'a pas été examinée par DEWAILLY qui la classe parmi les Melolonthini avec réserve.

Nota. – *Lachnoder*a *rufojubata* ressemble beaucoup par son faciès aux espèces du genre sud-africain *Sparrmannia* : forme du corps ; avant-corps fortement villeux ; tarsi courts ; griffes des tarsi avec une dent interne en position médiane.

Par contre le genre *Sparrmannia* présente les caractères différentiels suivants : un canthus oculaire ; un éperon interne au protibia ; un protibia tridenté ; une massue antennaire de 7 articles ; le bord antérieur du clypéus bidenté.

***Lachnoderu rufojubata* Fairmaire (521) (figs. 2063, 2064-2072, 2131)**

Lachnoderu rufojubata Fairmaire, 1884a : 275.
Lachnoderu rufojubata Fairm. ; ALLUAUD, 1900 : 267.
Lachnoderu rufojubata Fairm. ; DALLA TORRE, 1912 : 183.
Lachnoderu rufojubata Frm. ; MARIE & LESNE, 1917 : 63.
Lachnoderu rufojubata Fairm. ; DEWAILLY, 1950 : 372.
Lachnoderu rufojubata Fairmaire ; LACROIX, 1993 : 768.

Description. – Taille : 19 à 21 mm. Corps massif, ovalaire (fig. 2063). Dessus brun châtaigne foncé à avant-corps fortement vilieux.

Clypéus important à ponctuation râpeuse. Sillon clypéo-frontal légèrement caréné. Pilosité du clypéus courte, celle du front longue et plus abondante.

Mésotarse assez allongé ; métatarse court.

Paramères plats, bien soudés, à ouverture apicale étroite (fig. 2131).

Type au MNHU, Berlin. HOLOTYPE mâle (19 mm) avec les étiquettes suivantes : Madag. int. austr. Hildebrandt // *Lachnoderu ignicollis* // 130 // Zool. Mus. Berlin.

Distribution. – MADAGASCAR CENTRE : Massif de l'Ankaratra, en dessous du piton de l'Ambohimirandrana, 2250 m (7/11-I-1972, P. Griveaud, 5 mâles). – Centre Sud (J. M. Hildebrandt, 1 mâle).

11. *Anamatochoranus* Lacroix

Anamatochoranus Lacroix, 1995a : 115.

Espèce-type : *Anamatochoranus decaryi* Lacroix.

Description. – Petite taille. Corps allongé (fig. 2073).

Labre court, légèrement bilobé. Dernier article des palpes maxillaires long, à apex arrondi (fig. 2077). Antennes de 10 articles à massue de 7 articles ; article III long (fig. 2078). Clypéus relevé à son bord antérieur (fig. 2075). Une carène clypéale juste avant le sillon clypéo-frontal (fig. 2076). Un canthus oculaire très peu prononcé. Yeux non globuleux.

Pronotum légèrement transverse, à côtés bien arrondis ; angles antérieurs arrondis ; marge antérieure bien rebordée ; ponctuation fine, espacée ; disque non cilié et côtés avec de longues soies (fig. 2079). Ecusson plus long que large (fig. 2084).

Elytres allongés, à calus non saillants ; suture fortement relevée ; apex bien arrondi ; ponctuation forte et serrée. Pygidium pas plus long que large. Méta sternum à forte villosité et ventrites avec de longues soies.

Protibia court, unidenté avec un éperon apical interne inséré en son milieu (fig. 2074). Tarses longs à articles fins. Griffes des tarses fines et unidentées (fig. 2080). Métafémur court et globuleux. Mésotibia fin avec deux longs éperons apicaux (fig. 2082). Méta tibia court à apex élargi et éperons apicaux plus forts (fig. 2081).

***Anamatochoranus decaryi* Lacroix (522) (figs. 2073, 2074-2084)**

Anamatochoranus decaryi Lacroix, 1995a : 116.

Description. – Taille : 8 mm. Dessus brun châtaigne ; tête foncée ; pronotum et élytres avec espaces plus clairs (fig. 2073).

Clypéus peu allongé, à côtés arrondis ; bord antérieur relevé, assez droit ; surface non ponctuée entre le bord antérieur et la carène ; carène entière, droite, située un peu avant le sillon clypéo-frontal ; la surface délimitée par la carène et le sillon étant fortement ponctuée et pileuse (fig. 2076). Front bombé, ridé après le sillon, avec quelques cils dressés. Articles I et II des palpes maxillaires courts, article III long. Premier article antennaire court, renflé ; massue à 7 articles égaux, pas plus longue que les articles I à III réunis.

Pronotum non pileux sur le disque, à côtés non crénelés ; marge antérieure fortement rebordée en son milieu ; ponctuation fine, régulière et espacée (fig. 2079). Ecusson ponctué, non pileux (fig. 2084).

Elytres s'arrondissant régulièrement sur les côtés ; à apex arrondi ; suture fortement rebordée ; ponctuation irrégulière, forte ; surface non pileuse. Pygidium un peu plus large que long, à ponctuation peu enfoncée avec de longs cils peu abondants.

Protibia incurvé vers l'extérieur, à dent apicale longue, droite et éperon terminal allongé. Griffes des tarses très fines, à dent peu courbe. Métatarse à articles allongés sans soies en touffes. Métafémur court, bien globuleux. Méta tibia à carène interne médiane oblique et incomplète.

Paramères allongés, étroits et bien recourbés (fig. 2083).

Discussion. – *Anamatochoranus* Lacroix se distingue bien de tous les autres genres malgaches par la combinaison des caractères suivants : protibia unidenté, griffes des tarsi non fendues à l'apex, carène clypéale présente.

Un seul autre genre, *Robinsonelliana*, possède un protibia unidenté ainsi qu'une carène clypéale et une massue de 7 articles. Par contre, chez ce genre, le protibia ne possède pas d'éperon terminal ; le labre est allongé et conique ; la tête est étroite et l'avant-corps fortement pileux.

Le tableau suivant permet de distinguer *Anamatochoranus* des genres malgaches présentant le plus grand nombre de caractères communs avec celui-ci et se trouvant aussi dans le Sud malgache.

Genres	A	B	C	D	E	F
<i>Anamatochoranus</i>	1	0	1	0	1	0
<i>Robinsonelliana</i>	1	?	1	1	1	1
<i>Mahafalyanus</i>	0	1	0	1	1	1
<i>Vezoanus</i>	0	1	1	1	0	1

A. Protibia

- 0. bidenté
- 1. unidenté

C. Carène clypéale

- 0. non
- 1. oui

E. Massue antennaire

- 0. six articles
- 1. sept articles

B. Griffes des tarsi

- 0. non fendues à l'apex
- 1. fendues à l'apex

D. Eperon au protibia

- 0. oui
- 1. non

F. Forme du labre

- 0. court, aplati
- 1. allongé, conique

Type au MNHN, Paris. HOLOTYPE mâle (8 mm), avec l'étiquette suivante : Muséum Paris, Madagascar, Ambovombe, R. Decary 1925.

Distribution. – MADAGASCAR SUD : Ambovombe (1925, R. Decary, 1 mâle).

12. *Antandroyanus* Lacroix

Antandroyanus Lacroix, 1993 : 768.

Espèce-type : *Encya decorsei* Dewailly.

Description. – Taille : 14 mm. Corps allongé, élargi à l'apex.

Clypéus important à bord externe ovalaire et relevé ; à surface assez plate (fig. 2086). Front à ponctuation fortement granuleuse, sans pilosité. Pas de canthus oculaire. Antennes de 10 articles à massue de 4 articles (fig. 2089). Labre court, arrondi à l'apex (fig. 2088).

Pronotum pas plus long que large, à côtés et angles antérieurs arrondis ; marge antérieure rebordée. Ponctuation forte, régulière, assez serrée (fig. 2087). Pilosité fine, plus abondante sur les côtés. Côtés plus clairs. Ecusson non ponctué.

Elytres à suture relevée en fin bourrelet ; calus huméraux légèrement marqués ; pas de stries. Ponctuation forte et dense (fig. 2093). Pilosité fine abondante. Apex non rentré.

Pygidium petit, aussi long que large ; à ponctuation serrée, râpeuse ; à pilosité fine et abondante.

Métasternum à pilosité longue, peu dense. Ventrites à pilosité assez longue.

Protibia bidenté à dent apicale assez longue ; pas d'éperon terminal (fig. 2085). Métatibia peu allongé, élargi à l'apex, à carène médiane oblique et entière (fig. 2091).

Historique. – DEWAILLY (1950) décrit l'espèce *decorsei* qu'il plaça au sein du genre *Encya* Dejean (Melolonthinae). Cette espèce est en réalité un Pachydeminae et ses caractères distinctifs bien tranchés la place dans un nouveau genre.

Répartition géographique. – Madagascar Sud.

***Antandroyanus decorsei* (Dewailly) (523)** (figs. 2085-2093, 2128)

Encya Decorsei Dewailly, 1950 : 400 (région de l'Androy : Ambovombe).

Antandroyanus decorsei (Dewailly) ; LACROIX, 1993 : 770.

Description. – Taille : 14 mm. Corps allongé. Dessus à fine pilosité serrée ; brun foncé avec les côtés du pronotum et la base élytrale plus clairs.

Clypéus à bord antérieur largement arrondi, à surface fortement ponctuée. Sillon clypéo-frontal légèrement caréné, surtout en son milieu. Dernier article des palpes maxillaires peu allongé.

Elytres à ponctuation dense et pilosité abondante, régulière, couchée.

Pas de tarsi sur l'unique exemplaire.

Paramères aplatis, fortement recourbés à l'apex (fig. 2128).

Type au MNHN, Paris. HOLOTYPE mâle (14 mm) avec les étiquettes suivantes : Muséum Paris, Madagascar, région de l'Androy, Ambovombe, Dr J. Decorse, 1901 // 15 au 30 janvier 01 // Type // Encya Decorsei n. sp. Type, Ph. Dewailly det. // Decorsei Dew.

Distribution. – MADAGASCAR SUD : Région de l'Androy, Ambovombe (15/30-I-1901, Dr J. Decorse, 1 mâle).

13. *Merinanus Lacroix*

Merinanus Lacroix, 1993 : 770.

Espèce-type: *Merinanus oblongus* Lacroix.

Description. – Taille : 13 mm. Corps peu allongé, élargi, assez ovalaire.

Clypéus peu allongé, trapézoïdal, à côtés convergents et surface assez plate (fig. 2098). Front à ponctuation forte mais espacée. Tête à pilosité présente seulement sur les côtés du front. Pas de canthus oculaire. Antennes de 10 articles à massue mâle de 6 articles. Article antennaire IV prolongé en pointe (fig. 2097). Labre court, en forme de croissant.

Pronotum bien plus large que long ; côtés arrondis et faiblement crénelés ; angles antérieurs non marqués ; marge antérieure rebordée. Ponctuation fine, peu apparente, espacée (fig. 2095). Pilosité absente sur toute la surface. Ecusson plus long que large à très fine ponctuation.

Elytres à suture relevée en bourrelet assez large ; calus non marqués ; pas de stries. Ponctuation assez forte et serrée. Pilosité absente. Apex élytral rentré.

Pygidium plus large que long, à ponctuation espacée et pilosité un peu abondante seulement à l'apex (fig. 2102). Métasternum à dense villosité. Ventrites à fine pilosité.

Protibia bidenté à dent apicale courbe ; pas d'éperon terminal (fig. 2094). Mésotibia petit, allongé, avec de fortes épines (fig. 2100). Métatibia allongé, peu élargi à l'apex, à carène médiane incomplète (fig. 2099). Tarsi présentant une touffe de soies fines sur le côté interne. Mésotarse long et métatarse court. Griffes des tarsi bien fendues à l'apex (surtout les postérieures) (fig. 2096).

Répartition géographique. – Madagascar Centre.

Merinanus oblongus Lacroix (524) (figs. 2094-2102, 2129)

Merinanus oblongus Lacroix, 1993 : 772.

Description. – Taille : 13 mm. Corps court, ovalaire. Dessus brillant d'un brun rougeâtre, à pilosité rare. Métatarse très court.

Paramères courts, aplatis, en forme de bec à l'apex (fig. 2129).

Type au MNHN, Paris. HOLOTYPE mâle (13 mm). Madagascar, Tananarive, Coll R. Oberthür. Un paratype mâle, même provenance, même collection.

Distribution. – MADAGASCAR CENTRE : Tananarive (ex coll. R. Oberthür, 2 mâles).

14. *Griveaudella Lacroix*

Griveaudella Lacroix, 1993 : 772.

Espèce-type : *Griveaudella testacea* Lacroix.

Description. – Taille : 12 à 15 mm. Corps assez allongé ; aspect brillant.

Clypéus trapézoïdal à côtés convergents et surface peu concave (fig. 2105). Front à ponctuation espacée. Tête à pilosité faible et seulement sur les côtés du front. Pas de canthus oculaire (fig. 2110). Antennes de 10 articles à 3ème long avec une petite protubérance (fig. 2104) ; massue de 7 articles, l'article interne un peu plus court. Labre court, en faible croissant (fig. 2109). Dernier article des palpes maxillaires dilaté.

Pronotum plus large que long ; angles antérieurs légèrement saillants ; marge antérieure normalement rebordée. Ponctuation ronde, peu forte, espacée. Pilosité absente sur tout le disque.

Ecusson non pileux, à ponctuation fine.

Elytres à suture légèrement relevée en bourrelet assez large ; calus non marqués ; pas de stries. Ponctuation forte, légèrement espacée (fig. 2111). Pilosité absente.

Pygidium plus large que long, à ponctuation ronde, espacée et pilosité fine, un peu plus abondante à l'apex (fig. 2114). Méta sternum à dense villosité. Ventriles faiblement ponctués et pileux.

Protibia bidenté, à dent apicale courte, courbe ; pas d'éperon terminal (fig. 2107). Mésotibia petit, allongé et mésotarse assez long (fig. 2116). Métatibia allongé, peu élargi à l'apex, à carène médiane entière (fig. 2115). Métatarse peu allongé. Griffes des tarsi allongées, légèrement échancrées à l'apex (fig. 2112).

Caractères sexuels secondaires. – La femelle présente les caractères différentiels suivants : forme plus ovalaire ; clypéus à côtés plus arrondis et bord antérieur échancré (fig. 2106) ; antennes de 8 articles, à massue de 4 articles courts (fig. 2103) ; griffes des tarsi plus échancrées à l'apex (fig. 2113) ; métatibia plus court ; tarsi courts, surtout les postérieurs ; forme du protibia (fig. 2108).

Répartition géographique. – Madagascar Centre.

***Griveaudella testacea* Lacroix (525) (figs. 2103-2116, 2130)**

Griveaudella testacea Lacroix, 1993 : 774.

Description. – Taille : 12 à 15 mm. Corps allongé ; dessus brillant. Avant-corps rougeâtre ; élytres jaune paille. Femelle plus massive. Dessus du corps non pileux.

Clypéus à bord antérieur légèrement bilobé. Sillon clypéo-frontal fin, non caréné. Tête à ponctuation irrégulière, très espacée. Massue antennaire mâle très longue.

Marge antérieure du pronotum finement rebordée ; côtés crénelés.

Elytres à apex légèrement rentré.

Protarsi et mésotarsi assez allongés ; métatarses vraiment courts.

Paramères peu allongés (fig. 2130).

Type au MNHN, Paris. HOLOTYPE mâle (14 mm). Madagascar centre, massif de l'Ankaratra en dessous du piton de l'Ambohimirandrana, 7/11 - I - 1972, 2250 m, P. Griveaud. 13 paratypes mâles de la même localité.

Distribution. – MADAGASCAR CENTRE : Massif de l'Ankaratra, Forêt d'Antarivady (Ambitsika), 2130 m (4/6-I-1972, 11 mâles). – En dessous du piton de l'Ambohimirandrana, 2250 m (7/11-I-1972, 14 mâles). – Ambohimirandrana, forêt de Betay, 2200 m (12/13-I-1972, 1 femelle) (tous P. Griveaud, in MNHN).

Repartition des taxons en région Sud. – En complément de l'étude biogéographique précédemment parue in Faune de Madagascar (1993 : 840-846), il est intéressant de noter que l'on trouve à présent dans la région Sud de l'île huit genres (sur un total de 14 présents dans l'île) représentés par huit espèces (indice de diversité : 1). Sur ces huit genres, six sont endémiques à la région, *Pachycolus* Erichson se retrouvant dans toute la partie Est de l'île et *Anomolyna* Fairmaire dans les régions Ouest et Sud. Par contre, sept espèces sur huit sont endémiques, seul *Pachycolus madagascariensis* Blanchard ayant une plus vaste répartition.

Les taxons présents dans le Sud de l'île semblent assez rares tant du point de vue du nombre d'exemplaires récoltés que du nombre de localités de récolte :

Espèces	Observés	Nbre localités	
<i>Pachycolus madagascariensis</i> Bl.	1*	1*	Ambovombe
<i>Anomolyna pallidipennis</i> (Lebis)	1	1	
<i>Vezoanus grueveli</i> Lacroix	2	1	
<i>Mahafalyanus clementi</i> Lacroix	8	3	dont Ambovombe
<i>Antandroyanus decorsei</i> (Dewailly)	1	1	Ambovombe
<i>Robinsonelliana unidentata</i> Lacroix	1	1	
<i>Makoanus lanatus</i> Lacroix	4	2	
<i>Anamatochoranus decaryi</i> Lacroix	1	1	Ambovombe

* Pour la région Sud

Dix neuf individus ont été observés pour un total de huit espèces (moyenne 2,4 par espèce). Aucune femelle, pour ces espèces, n'est présente dans les collections. Le peu d'exemplaires récoltés et la pauvreté en nombre des localités de présence, en comparaison des Melolonthinae récoltés dans la même région, montrent bien les difficultés dans leur recherche du fait de comportements apparemment complexes. En effet, les Pachydeminae peuvent se montrer assez abondants mais sur des périodes très courtes liées à des conditions précises (pluies, température, hygrométrie du sol, croissance des plantes liée à des conditions climatiques rigoureuses dans des régions semi désertiques) et à des biotopes très restreints ou localisés. Il faut donc avoir une certaine chance pour être sur place au moment opportun lors de la sortie de ces insectes de leur cache nymphale.

La région Sud apparaît, de loin pour Madagascar, la plus riche en Pachydeminae et l'avenir peut nous réserver encore bien des surprises chez une sous-famille méconnue du fait du cycle de vie bien particulier de ses représentants.

Historique. – Les Pachydeminae malgaches ont été peu étudiés et aucune révision d'ensemble n'a été effectuée depuis la première description qui date de 1847 et jusqu'en 1993. L'évolution des connaissances de cette sous-famille à Madagascar est la suivante :

- 1.– **1848** : ERICHSON décrit les deux genres *Pachycolus* et *Lachnoderia* sans nommer d'espèce.
- 2.– **1851** : BLANCHARD (p 165) décrit *Pachycolus madagascariensis* n. sp. et classe cette espèce parmi les Elaphoceritae.
- 3.– **1856** : LACORDAIRE place, dans sa sous-tribu des Pachypodides, le genre *Pachycolus* Erichs qui comprend l'espèce décrite par BLANCHARD.
- 4.– **1868** : FAIRMAIRE redécrit *Pachycolus madagascariensis* et ajoute une nouvelle espèce au genre : *P. Dohrnii* des récoltes de Ch. Coquerel.
- 5.– **1878** : WATERHOUSE (p 364) décrit *Pachycolus clypeatus*, troisième espèce du genre *Pachycolus*.
- 6.– **1884** : *Lachnoderia rufojubata* est décrit par FAIRMAIRE sur un exemplaire du Humboldt Museum de Berlin (*Hildebrandt*). Le genre créé par ERICHSON est redécrit. FAIRMAIRE indique qu'il forme la transition entre les Melolonthiens et les Macrophylliens.
- 7.– **1887** : KÜNCKEL fait figurer, dans son atlas, les espèces suivantes : *Pachycolus Douinii* (sic) (pl. 16, fig. 12) et *Pachycolus madagascariensis* (pl. 16, fig. 13).
- 8.– **1896** : BRENSKE (p 355) ajoute une nouvelle espèce au genre *Pachycolus* : *P. capillatus* des récoltes de Sikora.
- 9.– **1897** : FAIRMAIRE crée le genre *Anomolyna* (Pachypodides) pour l'espèce *picticollis* décrite sur un exemplaire de Diégo-Suarez (*Bontemps*).
- 10.– **1899c** : Dans la liste des Coléoptères recueillis à Madagascar par le commandant Dorr, FAIRMAIRE cite *Anomolyna picticollis* de Majunga (*Dorr*) et *Pachycolus Dohrni* de Tananarive (*Jobit*) (p 17).
- 11.– **1900** : ALLUAUD cite, dans son catalogue, les espèces suivantes : *Pachycolus capillatus* Brenske, *P. clypeatus* Waterh., *P. Dohrni* Fairm., *P. madagascariensis* Blanch. et *Anomolyna picticollis* Fairm..
- 12.– **1901b** : FAIRMAIRE, dans la "Revue d'Entomologie" (p 151), décrit la femelle de *Pachycolus Dohrni* ainsi qu'une variété de *Anomolyna picticollis* Fairm. sur des exemplaires de Hukaru (*H. Perrier*).
- 13.– **1903a** : Toujours dans la "Revue d'Entomologie", FAIRMAIRE décrit deux nouvelles espèces du genre *Anomolyna* : *hexaphylla* sur les individus qu'il considérait comme des variétés de *A. picticollis* (1901b) (la distinction principale étant le nombre d'articles à la massue : 6) (Ankarahitra, *Perrier*) et *taediosa* du plateau de l'Ankara (*H. Perrier*) sur un seul individu ayant sept articles à la massue antennaire. Il place en synonymie *Pachycolus capillatus* Brenske avec *P. Dohrni* Fairmaire. Par contre, il considère *P. clypeatus* Waterhouse comme bien distinct et en redonne une description.
- 14.– **1912** : DALLA TORRE cite *Lachnoderia rufojubata* Fairm. parmi les Melolonthini (p 183) dans son Coleopterorum Catalogus (pars 49).
- 15.– **1913** : DALLA TORRE, dans le Coleopterorum Catalogus, pars 50 - VI (Pachydemini : 291-314) cite : *Pachycolus clypeatus* Waterh., *P. Dohrni* Fairm., *P. capillatus* Brenske synonyme de *Dohrni*, *P. madagascariensis* Blanch.; ainsi que *Anomolyna hexaphylla* Fairm. et *A. picticollis* Fairm..
- 16.– **1950** : DEWAILLY, dans les "Coléoptères Melolonthini de Madagascar", décrit les espèces suivantes : *bimaculata* n. sp. et *Camuseti* n. sp. de Bemarivo dans un nouveau genre *Rubilepis* (p 306); citation de *Lachnoderia rufojubata* Fairm. et reprise de la description originale en indiquant son appartenance à la tribu des Pachydemini (sic) (p 372); *Encya Decorsei* n. sp. sur un mâle de l'Androy (Ambovombe, *Decorse*) (p 400); *Diacucephalus* n. gen. avec deux nouvelles espèces : *vadoni* et *nevinsoni*. Toutes ces espèces décrites par Dewailly comme des Melolonthinae sont en réalité des Pachydeminae.
- 17.– **1961** : LEBIS décrit *Pachycolus pallidipennis* sur des individus du Museum G. Frey (provenance de Madagascar Sud-Ouest : Tuléar) ; Cette espèce appartient en réalité au genre *Anomolyna* (un paratype au Muséum de Paris).

- 18.– **1993** : Une étude complète des Pachydeminae malgaches est réalisée par LACROIX dans le volume 73 (2) Faune de Madagascar, Melolonthidae. Huit nouveaux genres sont décrits : *Vezoanus*, *Mahafalyanus*, *Debutina*, *Antandroyanus*, *Merinanus*, *Griveaudella*, *Robinsonella*, *Makoanus*, ce qui porte le nombre de genres présents dans l'île à treize en incluant trois genres précédemment classés parmi les Melolonthinae : *Lachnoderma* Fairmaire, *Rubilepis* Dewailly et *Diacucephalus* Dewailly. Neuf espèces nouvelles sont décrites sur un total de dix neuf taxons valides (quatre taxons ayant été mis en synonymie). Une étude biogéographique et statistique des genres et espèces complète les descriptions.
- 19.– **1995a** : *Anamatochoranus decaryi* n. gen., n. sp. est décrit par LACROIX du Sud de la Grande Ile. Dans le même article, des informations complémentaires sont apportées sur la répartition et la biologie des taxons présents dans la région Sud de Madagascar.
- 20.– **1996b** : *Robinsonella* Lacroix, nec *Robinsonella* Moisséiev, 1936 (Brachiopoda), est transformé par l'auteur en *Robinsonelliana*.

IV.- TAXONS NÉARCTIQUES

Pour des raisons de commodité et de distribution géographique des taxons, sont compris en région néarctique les genres ou espèces se retrouvant aussi en Amérique centrale (Antilles, Mexique) mais ayant un lien avec les taxons d'Amérique du Nord et toutefois bien éloignés des autres genres et espèces néotropicales qui se retrouvent bien plus au sud (Argentine, Chili).

Clé des genres

- 1.- Métatibia très court et fortement élargi à l'apex (fig. 2144) ; une carène clypéo-frontale (fig. 2138) ; clypéus non sur le même plan que le front ; antennes de 10 articles à massue de 5 articles (fig. 2139) ; labre transverse (fig. 2137) ; pronotum glabre, rebordé et membraneux sur sa marge antérieure ; protibia tridenté (fig. 2143) ; griffes des tarsi avec une forte dent parallèle et contiguë à l'apicale, plus une dent basale (fig. 2141) ; dernier article des palpes maxillaires très allongé (fig. 2140) ; Texas, Nord du Mexique 1. *Warwickia* Smith & Evans
- Métatibia allongé, non fortement élargi à l'apex (fig. 2158) ; pas de carène clypéo-frontale (fig. 2152) ; clypéus sur le même plan que le front 2
- 2.- Griffes des tarsi avec une dent interne en position médiane (fig. 2155) ; éperons du métatibia rapprochés l'un de l'autre à leur insertion (fig. 2157) ; antennes de 9 articles avec une massue de 3 articles peu allongés (fig. 2148) ; corps recouvert au dessus de longues soies serrées ; sillon clypéo-frontal entier ; yeux forts ; labre étroit, peu développé, échancré au milieu ; clypéus largement arrondi, relevé sur ses bords ; dernier article des palpes maxillaires fin, non dilaté (fig. 2150) ; pronotum entièrement rebordé ; protibia tridenté avec un éperon long inséré en dessous de la dent médiane, celle-ci rapprochée de l'apicale (fig. 2154) ; protarse allongé à articles fins ; méso- et métatarse allongés ; Antilles 2. *Madiniella* Chalumeau & Gruner
- Griffes des tarsi avec la dent interne contiguë à l'apicale, donnant un aspect bifide (fig. 2160) ; éperons du métatibia bien séparés au niveau de leur insertion (fig. 2167) ; dessus du corps non pileux sur le disque ; sillon clypéo-frontal effacé au milieu (fig. 2162) ; antennes de 10 articles (quelquefois 9) à massue très variable dans le nombre d'articles ; protibia tridenté (fig. 2159) ; palpes maxillaires courts plus ou moins dilatés sur le dernier article ; massue antennaire allongée ; labre en forme de croissant (fig. 2161) ; bord antérieur du clypéus arrondi, non bilobé ; pronotum très transverse, court à marge antérieure fortement rebordée et avec un ourlet membraneux (fig. 2163) ; élytres à suture rebordée, avec des traces de côtes plus ou moins prononcées ; tarsi allongés ; mésotibia mâle présentant à son apex un crochet recourbé vers le haut ; éperons du métatibia bien séparés à leur insertion (fig. 2167) ; dimorphisme sexuel prononcé ; Californie et Baja California 3. *Phobetus* LeConte

1. *Warwickia* Smith & Evans

- Benedictia* Sanderson, 1939 : 1.
Benedictia Sanderson ; BLACKWELDER, 1939 : 51.
Benedictia Sanderson ; ARNETT, 1973 : 417 (Pleocominae).
Benedictia Sanderson ; HARDY, 1978b : 67 (Placement parmi les Pachydemini).
Benedictia Sanderson ; ARNETT & AL., 2002 : 60.

Benedictia Sanderson ; EVANS, 2003 : 218.

Warwickia Smith & Evans, 2005 : 42 (**nom. nov.**, *Benedictia* Sanderson, 1939, nec *Benedictia* Dybowski, 1875 (Mollusca)).

Espèce-type : *Benedictia pilosa* Sanderson, par monotypie.

Description. – Taille moyenne. Corps allongé.

Clypéus plat à côtés droits ; bord antérieur fortement relevé et bilobé (fig. 2135). Sillon clypéo-frontal marqué, fortement caréné (fig. 2137). Front avec un bourrelet basal. Clypéus et front non sur le même plan (fig. 2138). Côtés du clypéus rétrécis avant le bord antérieur. Canthus oculaire présent. Antennes de 10 articles à articles III, IV et V courts et égaux. Massue antennaire plus longue que le funicule, de 5 articles, l'interne plus court que les quatre suivants (fig. 2139). Dernier article des palpes maxillaires allongé, légèrement excavé sur le dessus (fig. 2140). Palpes labiaux de 3 articles, insérés en avant du labium. Labre bilobé.

Pronotum transverse à marge antérieure rebordée, ciliée ; disque non excavé ; angles antérieurs arrondis ; côtés non crénelés. Disque non pileux. Ecusson fort, arrondi à l'apex.

Elytres allongés, se rétrécissant bien avant l'apex ; suture bien rebordée ; côtes peu marquées. Disque non pileux. Dessous du corps fortement vilieux.

Protibia tridenté, court, à dents fortes ; éperon interne présent (fig. 2143). Protarse court à articles fins, sans touffes de soies en dessous. Mésotibia court à carène oblique médiane entière. Mésotarse court. Métafémur ovalaire, globuleux. Métatibia court, avec une carène médiane entière, fortement élargi à l'apex (fig. 2144) ; éperons terminaux subégaux, fortement séparés l'un de l'autre (fig. 2146). Métatarse peu allongé. Griffes des tarsi égales, courtes et courbées avec deux denticules internes formant comme un peigne (fig. 2141).

***Warwickia pilosa* (Sanderson) (526) (figs. 2136-2146, 2147)**

Benedictia pilosa Sanderson, 1939 : 2 (Presidio Co., 1927, *Beamer*).

Benedictia pilosa Sandn ; BLACKWELDER, 1939 : 51.

Benedictia pilosa Sanderson ; ARNETT, 1973 : 417 (Texas).

Benedictia pilosa Sanderson ; HARDY, 1978b : 67.

Benedictia pilosa Sanderson ; EVANS, 2003 : 218.

Warwickia pilosa (Sanderson) ; SMITH & EVANS, 2005 : 42 (**comb. nov.**).

Description (mâle). – Taille : 15 mm (fig. 2147). Dessus du corps d'un brun chocolat uni.

Clypéus vertical à bords bien relevés. Deux forts denticules au bord antérieur. Ponctuation forte, enfoncée. Clypéus bien séparé du front par une carène fortement relevée. Front caréné sur ses bords, à ponctuation moins nette que celle du clypéus, râpeuse. Canthus oculaire court et fort, bien cilié. Dernier article des palpes maxillaires allongé à apex tronqué. Labre aplati, bilobé (fig. 2137). Antennes à article I court, élargi ; III fusiforme ; IV et V plus courts et élargis. Massue trois fois plus longue que le funicule ; l'article interne plus court (fig. 2139).

Pronotum à côtés arrondis en partie antérieure, plus droits vers la base ; marge antérieure finement rebordée, avec de longs cils couchés ; côtés à ciliation plus épaisse et moins dense ; base densément ciliée ; disque à ponctuation fine et dense. Ecusson peu ponctué, non pileux.

Elytres peu élargis, rétrécis à l'apex ; calus non marqués ; ponctuation plus grossière et plus espacée que celle du pronotum ; apex non rentré ; disque non pileux. Pygidium à dense et longue villosité. Abdomen court, étroit, courbé.

Protibia court, massif, la dent basale forte, la dent apicale assez courte, peu courbée ; éperon interne long (fig. 2143). Protarse à peine plus long que le protibia. Métatibia court, fortement élargi à l'apex, avec de longues soies sur le côté interne (fig. 2144).

Paramères fins et allongés à apex fin (fig. 2145).

Type à l'Université du Kansas (coll. Francis Huntington).

Distribution. – USA : Texas (type). MEXIQUE : Villa Lenato, Durango (*H.W. Bates*, 1892, ex collection R. Oberthür, in MNHN, Paris, 1 mâle) ; Chihuahua ; Coahuila (Arnett & al, 2002).

2. *Madiniella* Chalumeau & Gruner

Madiniella Chalumeau & Gruner, 1976 : 102.

Madiniella Chalumeau & Gruner ; CHALUMEAU, 1983 : 123.

Madiniella Chalumeau & Gruner ; EVANS, 2003 : 219.

Espèce-type : *Madiniella christinae* Chalumeau & Gruner, 1976 (monotypie).

Description. – Taille autour de 15 mm. Corps allongé. Dessus pileux.

Clypéus plat à côtés et bord antérieur arrondis (fig. 2149). Sillon clypéo-frontal marqué, non caréné. Pas de carène frontale. Clypéus et front sur le même plan. Côtés du clypéus non incisés. Tête à forte ponctuation. Front à longue pilosité (fig. 2151). Canthus oculaire court. Yeux forts.

Antennes de 9 articles ; le III plus long que le IV, les V et VI courts. Massue antennaire de 3 articles aussi longs que le funicule (fig. 2148). Palpes labiaux de 3 articles insérés ventralement à l'avant du labium. Dernier article des palpes maxillaires allongé, fusiforme, non excavé sur le dessus (fig. 2150). Labre petit, aplati (fig. 2151).

Pronotum peu transverse, à marge antérieure non ciliée, avec un ourlet membraneux ; disque convexe, non excavé, villosité ; côtés crénelés, avec de longs cils. Ecusson plus long que large.

Elytres allongés, non élargis avant l'apex ; suture peu rebordée ; pilosité dressée assez abondante. Pygidium plus large que long. Métasternum à forte villosité. Ventrites à pilosité assez rare.

Protibia allongé, tridenté ; la dent basale faible, la médiane forte et élargie ; l'apicale courte (fig. 2154). Un éperon au protibia. Protarse pas plus long que le protibia, à articles non dilatés et sans touffes de soies denses en dessous. Griffes des tarsi fines, égales, avec un denticule près de la base (fig. 2153). Mésotarse plus long que le mésotibia, avec une carène transverse médiane. Métafémur allongé. Métatibia fin, allongé, avec une carène transverse, peu élargi à l'apex (fig. 2158). Insertions des éperons terminaux du métatibia proches l'une de l'autre (fig. 2156). Éperons terminaux non dilatés, inégaux en longueur (fig. 2157). Métatarse allongé, l'article I pas plus long que le II.

Paramères courts, peu courbés, à apex arrondi.

Femelle inconnue.

Discussion. – *Madiniella christinae* a été récolté par Baraud (16-I-1971) à Colson en Martinique sur un seul exemplaire mâle pris aux lumières. Baraud, ayant un doute sur l'appartenance de ce taxon aux Melolonthini (*Phyllophaga* sp. ?), l'a transmis pour étude à Chalumeau, le spécialiste de la faune des Antilles. Celui-ci décrit cette nouvelle espèce appartenant à un nouveau genre et la classa parmi les Pachydeminae (1976 : 102). Ce taxon, endémique de la Martinique, est l'unique représentant aux Antilles de la famille des Pachydeminae, présente dans l'ouest des États-Unis et au Mexique. En 2001, Roguet eut la chance de récolter un deuxième exemplaire dans la localité du Gros Morne.

Le genre *Madiniella* est bien distinct des autres genres néarctiques ou néotropicaux et s'en différencie par les caractères suivants : insertions des éperons terminaux du métatibia proches l'une de l'autre ; griffes des tarsi non bifides, avec un denticule basal ; antennes de 9 articles, à massue de 3 articles ; protibia tridenté ; métatibia allongé, non élargi à l'apex ; dessus du corps à pilosité dressée ; clypéus bien arrondi ; labre petit, aplati.

***Madiniella christinae* Chalumeau & Gruner (527) (figs. 2148-2158)**

Madiniella christinae Chalumeau & Gruner, 1976 : 102 (figure habitus).

Madiniella christinae Chalumeau & Gruner ; CHALUMEAU, 1983 : 124 (figure habitus).

Madiniella christinae Chalumeau & Gruner ; EVANS, 2003 : 219.

Type dans la collection Chalumeau, Martinique.

Distribution. – MARTINIQUE : Colson (I-1971, *Baraud*, 1 mâle aux lampes). – Gros Morne, route forestière de la Palourde, forêt hygrophile (600 m) (20-VII-2001, *Roguet & Marquet*, 1 mâle).

3. *Phobetus* LeConte

Phobetus LeConte, 1856 : 227.

Phobetus ; CASEY, 1909 : 281.

Phobetus Lec. ; LENG, 1920 : 257.

Phobetus Lec. ; CAZIER, 1937b : 73.

Phobetus Lec. ; BLACKWELDER, 1939 : 53.

Phobetus LeConte ; ARNETT, 1973 : 421.

Phobetus ; HARDY, 1978a : 47.

Phobetus LeConte ; MORON & AL., 1997 : 261.

Phobetus LeConte ; ARNETT & AL., 2002 : 60.

Phobetus LeConte ; EVANS, 2003 : 221.

Espèce-type : *Phobetus comatus* LeConte (monotypie).

Description. – Corps allongé (fig. 2169). Dessus brillant, brun clair à brun foncé. Dessus du corps non pileux sur le disque. Taille : 13 à 18 mm.

Clypéus court, transverse à bord antérieur arrondi, non bilobé (fig. 2162). Sillon clypéo-frontal peu prononcé, le plus souvent effacé au milieu. Front allongé, bien ponctué. Pas de carène clypéo-frontale. Clypéus et front sur le même plan. Labre en forme de croissant (fig. 2161). Dernier article des palpes maxillaires court, souvent dilaté, quelquefois fortement et excavé sur le dessus (fig. 2178). Antennes de 10 articles (quelquefois 9) ; articles III et IV allongés et égaux ; à massue de 3 à 6 articles plus longue que le funicule chez le mâle, de 3 à 5 articles plus courts chez la femelle.

Pronotum bien transverse ; à côtés arrondis ou incurvés en leur partie antérieure, fortement ciliés ; angles antérieurs bien prononcés ; marge antérieure fortement rebordée, avec un ourlet membraneux (fig. 2163). Bords antérieur et postérieur fortement ciliés dans le groupe « comatus ». Disque bien convexe, non cilié, peu ponctué. Ecusson petit.

Elytres à suture bien rebordée ; avec des traces de côtes plus ou moins prononcées (fig. 2168) ; de longues soies dressées sur la partie basale ; côtés longuement ciliés. Pygidium plus long que large (fig. 2166). Métasternum à dense villosité. Ventrites avec une ciliation peu abondante, dressée. Ventrites V et VI séparés entre eux par une bande membraneuse bien distincte.

Protibia tridenté ; la dent basale faible (fig. 2159). Un éperon interne assez long ou très long. Protarse allongé, à articles longs et non dilatés, sans touffes de soies en dessous. Griffes des tarsi avec la dent interne contiguë à l'apicale, donnant un aspect bifide (fig. 2160). Mésotibia étroit, allongé, avec une carène transverse entière (fig. 2164). Le mésotibia présente à son apex un crochet recourbé vers le haut (*uncus* chez les auteurs américains) qui peut être absent sur certains individus mais présent chez toutes les espèces du genre (fig. 2164). Métafémur non dilaté. Métatibia allongé, peu élargi à l'apex ; avec une carène transverse entière ou incomplète (fig. 2165) ; éperons terminaux non dilatés, inégaux en longueur, bien séparés au niveau de leur insertion sur la plaque tibiale (fig. 2167). Métatarse long et fin, l'article I pas plus long que le II.

Dimorphisme sexuel assez prononcé. Femelle plus massive, de taille plus importante ; clypéus plus fort et allongé (fig. 2198) ; élytres plus élargis et abdomen important ; massue antennaire plus courte comportant un article de moins chez les espèces dont les mâles ont 5 ou 6 articles (fig. 2194) ; protibia plus massif à dents plus élargies (fig. 2200) ; absence de crochet à l'apex du mésotibia ; métatibia plus fort et élargi à l'apex, avec les éperons apicaux plus dilatés.

Discussion. – Par ses caractères, le genre *Phobetus* appartient bien à la sous-famille des Pachydeminae, malgré les doutes récents de certains auteurs nord-américains. La disposition bien séparée des éperons terminaux du métatibia (caractère que l'on retrouve aussi dans le genre *Warwickia* mais non chez *Madiniella*) pourrait occasionner la création d'une sous-tribu *Phobetina* incluant ces deux genres. Par contre, les espèces d'Amérique du Sud ne présentent pas ce caractère particulier.

Distribution. – USA : Californie (8 espèces) ; cité aussi des états d'Oregon et de Washington mais sans précisions de localité. MEXIQUE : Baja California (3 espèces). Le taxon *collocatus* Walker (mis en synonymie avec *testaceus* LeConte) est cité de Colombie britannique, Canada (Ile de Vancouver). Cette localisation paraît douteuse du fait qu'aux USA toutes les récoltes indiquées ne concernent que la Californie et non l'Orégon plus au nord et encore moins l'Etat de Washington. Les différentes espèces se rencontrent dans les régions sèches et semi désertiques sablonneuses et le long des côtes. L'activité peut être crépusculaire ou tôt le matin. Les mâles recherchent activement au vol les femelles qui restent au sol le plus souvent à demi enterrées au pied de buissons.

Carte de répartition des espèces (planche 240, figure 2229).

Distribution des espèces par pays

Canada (Vancouver)	USA (Californie)	Mexique (Baja California)
	7	3
1		

Clé de détermination des espèces du genre *Phobetus* (d'après Hardy, 1978, modifié)

- 1.– Partie antérieure du pronotum fortement ponctuée ; bords antérieur et postérieur du pronotum avec de longues soies érigées (groupe *comatus*) (fig. 2173)2
- Partie antérieure du pronotum sans forte ponctuation, celle-ci espacée et faible ; bord antérieur du pronotum sans soies longues et érigées (groupe *testaceus*) (fig. 2174)7
- 2.– Pronotum noir ; suture et bords élytraux noirs (fig. 2169) ; pilosité du dessous blanche ; massue antennaire avec 3 ou 4 articles (figs. 2176-2177) ; clypéus à côtés bien arrondis (fig. 2182) ; dernier article des palpes maxillaires non élargi (fig. 2179) ; 11-12 mm ; California : Los Angeles Co., San Bernardino Co., Riverside Co. *saylori* Cazier

- Coloris différent3
- 3.— Massue antennaire de 3 articles (Californie, USA)4
- Massue antennaire avec plus de 3 articles (5 ou 6) (Baja California, Mexique)5
- 4.— Pilosité ventrale jaunâtre ; côtés du clypéus assez droits (fig. 2181) ; taille : 12-17 mm ; Klamath Co., Oregon à San Diego Co.*comatus* LeConte
- Pilosité ventrale blanche ; 11-13 mm ; San Diego Co.*comatus robinsoni* Saylor
- 5.— Massue antennaire de 5 articles (fig. 2208) ; pilosité blanche ; dessus testacé pâle ; dent basale du protibia très peu marquée ; 11-13 mm ; Est Baja California Norte*chearyi* Hardy
- Massue antennaire de 6 articles (fig. 2206)6
- 6.— Pilosité ventrale brune ; dessus fauve ; 12 mm ; antennes de 9 articles ; clypéus et front densément ponctués, avec de courtes soies ; Ouest Baja California Norte*sleeperi* Hardy
- Pilosité ventrale blanche ; dessus du corps noir brillant ; 13,6-14,5 mm ; clypéus et front densément ponctués, avec de courtes soies ; disque du pronotum et élytres glabres ; antennes de 9 articles ; femelle avec 5 articles à la massue (fig. 2207) ; Baja California Norte : Rancho Santa Ines, Catavina.*desertus* Blom & Clark
- 7.— Pilosité ventrale jaunâtre 8
- Pilosité ventrale blanche 10
- 8.— Clypéus et front avec de longues soies (fig. 2209) ; dernier article des palpes maxillaires pas plus de deux fois plus long que large ; pronotum et élytres d'un coloris uniforme testacé ; élytres légèrement plus foncés ; Channel Islands, California *ciliatus* Barrett
- Clypéus et front sans soies (fig. 2212) ; dernier article des palpes maxillaires bien allongé et élargi (fig. 2178) 9
- 9.— Pronotum et élytres uniformément testacés ; dessous du corps et pattes d'un jaune paille uni ; sillon clypéo-frontal légèrement indiqué sur les côtés ; ventrites à pilosité fine, très espacée ; taille : 16-17 mm ; Channel Islands, California *testaceus* LeConte
- Pronotum avec une large plage plus foncée, d'un rouge-brun ; élytres avec la base et la suture rouge-brun foncé ; taille : 14-16 mm ; le long de la côte, de Monterey à Los Angeles Co., California *humeralis* Cazier
- 10.— Dernier article des palpes maxillaires mâle une fois et demi plus long que les deux premiers articles réunis et fortement élargi (fig. 2190) ; celui de la femelle égal en longueur aux deux premiers articles ; antennes de 9 articles (fig. 2196) ; éperon interne du protibia court (fig. 2202) ; griffes du protarse courtes (fig. 2204) ; sillon clypéo-frontal complètement oblitéré ; tête à ponctuation fortement granuleuse ; protibia fin ; apex élytral droit ; dessus du corps entièrement noirâtre ; taille autour de 14 mm ; San Bernardino et Riverside Co., California *palpalis* Saylor
- Dernier article des palpes maxillaires un peu plus court que les deux premiers réunis (trois quart), non fortement élargi ; antennes de 10 articles (fig. 2193) ; éperon interne du protibia long (fig. 2201) ; griffes du protarse allongées (fig. 2205) ; sillon clypéo-frontal très fin mais entier 11
- 11.— Pilosité du corps testacée ; dessus du corps jaune paille, la tête d'un brun plus foncé ; taille plus importante (15-16 mm) ; protibia massif (fig. 2199) ; carène du métatibia complète (fig. 2215) ; éperon externe du métatibia non coudé (fig. 2215) ; apex élytral bien rentré ; pygidium allongé ; Inyo Co. Sud, California *mojavus* Barrett
- Pilosité du corps blanche ; dessus du corps d'un coloris uniforme, brun noirâtre ; plus petite taille (13-15 mm) ; protibia fin (fig. 2201) ; carène du métatibia incomplète (fig. 2216) ; éperon externe du métatibia fortement coudé (fig. 2216) ; apex élytral peu rentré ; pygidium plus court ; ventrites avec une longue pilosité blanche dressée ; Inyo Co. Centre, California *panamintensis* Hardy

Tableau des principaux caractères différentiels des espèces du genre

	1	2	3	4	5	6	7	8	9	10	11
A	1	0	1	1	0	0	1	0	1	1	0
B	1	0	0	1	0	0	0	0	0	1	0
C	1	0	1	1	0	0	0	0	1	1	0
D	0	-	-	1	-	-	-	-	-	1	-
E	0	0	0	1	2	0	1	1	2	0	0
F	0	0	0	0	0	0	1	0	0	0	0
G	0	1	0	1	0	0	0	0	0	1	0
H	0	1	1	0	1	0	0	0	0	1	1

Espèces : 1. *chearyi* ; 2. *ciliatus* ; 3. *comatus* ; 4. *desertus* ; 5. *humeralis* ; 6. *mojavus* ; 7. *palpalis* ; 8. *panamintensis* ; 9. *saylori* ; 10. *sleeperi* ; 11. *testaceus*.

- | | |
|--------------------------------------------------------------------------------------------------------------------------------------------------------------------------------------------------------------------------------------------------------------------------------------------------------------------------------------|----------------------------------------------------------------------------------------------------------------------------------------------------------------------------------------------------------------------------------------------------------------------------------------------------------------------------------|
| <p>A.- Antennes
 0. de 10 articles
 1. de 9 articles</p> <p>C.- Bord antérieur du pronotum
 0. sans longues soies dressées
 1. avec de longues soies dressées</p> <p>E.- Dessus du corps
 0. brun jaune
 1. noirâtre uni
 2. bicolore, jaune et noir</p> <p>G.- Front pileux
 0. non
 1. oui</p> | <p>B.- Massue antennaire mâle
 0. de 3 articles
 1. de 5-6 articles</p> <p>D.- Si massue 5-6 articles
 0. de 5 articles
 1. de 6 articles</p> <p>F.- Dernier article des palpes maxillaires
 0. peu élargi
 1. fortement dilaté</p> <p>H.- Pilosité ventrale
 0. blanche
 1. jaunâtre, brune</p> |
|--------------------------------------------------------------------------------------------------------------------------------------------------------------------------------------------------------------------------------------------------------------------------------------------------------------------------------------|----------------------------------------------------------------------------------------------------------------------------------------------------------------------------------------------------------------------------------------------------------------------------------------------------------------------------------|

En plus des caractères indiqués dans la clé de détermination ci-dessus, les différentes espèces du genre *Phobetus* peuvent être séparées selon leur localisation et le nombre d'articles aux antennes et à la massue :

- Espèces de Californie (USA) :
 - Antennes de 9 articles et massue de 3 articles :
saylori – palpalis – comatus
 - Antennes de 10 articles et massue de 3 articles :
humeralis – panamintensis – testaceus – mojavus – ciliatus
- Espèces de Baja California (Mexique) :
 - Antennes de 9 articles et massue mâle de 5 articles :
chearyi
 - Antennes de 9 articles et massue mâle de 6 articles :
sleeperi – desertus

***Phobetus chearyi* Hardy (528)** (figs. 2208, 2225)

Phobetus chearyi Hardy, 1973 : 128 (San Felipe, Beach Dunes, IV-1970, *Hardy & Cheary*).
Phobetus chearyi Hardy ; MORÓN & AL., 1997 : 261.
Phobetus chearyi Hardy ; EVANS, 2003 : 221.

Type au CAS, San Francisco (mâle, holotype n° 11658, reçu le 13/XI/74).

Distribution. – MEXIQUE : Baja California Norte (Beach Dunes, San Felipe).

***Phobetus ciliatus* Barrett (529)** (figs. 2209, 2221)

Phobetus ciliatus Barrett, 1935 : 51 (Avalon, 1932, *McClay*).
Phobetus ciliatus Barrett ; CAZIER, 1937b : 84.
Phobetus ciliatus Barrett ; BLACKWELDER, 1939 : 53.
Phobetus ciliatus Barrett ; EVANS, 2003 : 221.

Type (?).

Distribution. – USA : Californie (Avalon, Santa Catalina Island).

***Phobetus comatus* LeConte (530)** (figs. 2159-2168, 2171, 2173, 2175, 2180, 2181, 2186, 2218, 2219)

Phobetus comatus LeConte, 1856 : 227 (near Sacramento, *Wittick*).
Phobetus comatus J. Lec. ; DALLA TORRE, 1913 : 293.
Phobetus comatus LeConte ; CASEY, 1909 : 282 (Sacramento).
Phobetus comatus Lec ; LENG, 1920 : 257.
Phobetus comatus Lec ; BARRETT, 1933 : 130, 131 (paramères).
Phobetus comatus Le Conte ; CAZIER, 1937b : 82.
Phobetus comatus Lec ; BLACKWELDER, 1939 : 53.
Phobetus comatus LeConte ; EVANS, 2003 : 221.

Phobetus comatus ; EVANS & HOGUE, 2006 : 114, plate 70.

P. comatus subsp. *robinsoni* Saylor, 1939 : 54 (San Diego, XI-1931, *Robinson*).

Phobetus comatus robinsoni Saylor ; EVANS, 2003 : 221 (syn.).

Phobetus centralis Casey, 1909 : 282 (Kaweah, Tulare Co.).

Phobetus centralis Casey ; DALLA TORRE, 1913 : 293.

Phobetus centralis Csy ; LENG, 1920 : 257 (bonne espèce).

Phobetus centralis Casey ; BARRETT, 1933 : 130 (possible synonymie avec *comatus* Lec.).

var. *centralis* Csy. ; CAZIER, 1937b : 83 (**variété** de *comatus* Lec.).

v. *centralis* Csy ; BLACKWELDER, 1939 : 53.

Phobetus comatus centralis Casey ; EVANS, 2003 : 221 (syn.).

Phobetus leachi Barrett, 1935 : 51 (Sonoma, 1929, *Leach*).

Phobetus leachi Barrett ; CAZIER, 1937b : 82 (**synonymie** avec *comatus* Lec.).

Phobetus leachi Barrett ; BLACKWELDER, 1939 : 53 (synonyme de *comatus*).

Phobetus leachi Barrett ; EVANS, 2003 : 222 (syn.).

Phobetus sloopi Barrett, 1933 : 130 (Sierra Madre, avril 1932, mâle et femelle).

var. *sloopi* Barrett ; CAZIER, 1937b : 83 (**variété** de *comatus* Lec.).

v. *sloopi* Barrett ; BLACKWELDER, 1939 : 53.

Phobetus comatus sloopi Barrett ; EVANS, 2003 : 222 (syn.).

Types. – *comatus* : musée de Cambridge, Massach., USA ; subsp. *robinsoni* : in collection Robinson ; *centralis* : NMNH, Washington ; *leachi* : (?) ; *sloopi* : (?)

Distribution. – USA : Californie (Sacramento ; San Diego ; Kaweah, Tulare Co. ; Sierra Madre ; Sonoma Co. ; Sonora ; Chilcot, Plumas Co. ; Sequoia nat. Park, Tulare Co. ; Green valley, Los Angeles Co. ; O'Nealscal, Madera Co. ; Laguna beach, Orange Co. ; tout le versant ouest de la Sierra Nevada).

***Phobetus desertus* Blom & Clark (531) (figs. 2206, 2207, 2228)**

Phobetus desertus Blom & Clark, 1984 : 305 (Rancho Santa Ines, I-1982).

Phobetus desertus Blom & Clark ; MORON & AL., 1997 : 261.

Phobetus desertus Blom & Clark ; EVANS, 2003 : 222.

Type au CAS, San Francisco (mâle, holotype n° 14103, P.E. Blom, reçu le 14/VIII/84 ; allotype femelle). 220 paratypes dans différents musées et collections des auteurs.

Matériel examiné par les auteurs : 207 mâles et 15 femelles récoltés dans deux localités, à Rancho Santa Inés et Catavinacito.

Espèce commune, récoltée le matin entre 5h45 et 9h00 ; les mâles volant à la recherche des femelles qui émergent du sol au pied des arbustes de *Larrea tridentata*.

Distribution. – MEXIQUE : Baja California Norte (Rancho Santa Inés ; N. Catavinacito).

Biologie. – D'après Blom & Clark (1984) : Les individus ont été collectés entre 6h00 et 9h00 du matin, après une pluie brève. Les mâles volent activement à un mètre au dessus du sol et se regroupent autour des femelles qui émergent du sol. Les femelle ne volent pas. L'activité des mâles ne dure pas plus d'une heure. Pendant la copulation, la femelle retourne dans son terrier à une profondeur de 10 cm, le couple formé étant suivi par de nombreux autres mâles.

***Phobetus humeralis* Cazier (532) (fig. 2224)**

Phobetus humeralis Cazier, 1937b : 85 (Paraiso Springs, 1928, *Slevin*).

Phobetus humeralis Cazier ; BLACKWELDER, 1939 : 53.

Phobetus humeralis Cazier ; EVANS, 2003 : 222.

Type au CAS, San Francisco (mâle, holotype n° 4342).

Distribution. – USA : Californie (Paraiso Springs ; Ojai ; Santa Monica ; Lebec).

***Phobetus mojavus* Barrett (533) (figs. 2188, 2192-2194, 2197-2200, 2203, 2211, 2215, 2217)**

Phobetus mojavus Barrett, 1933 : 130 (Ricardo, 1927, mâle et femelle).

Phobetus mojavus Barrett ; CAZIER, 1937b : 86.

Phobetus mojavus Barrett ; BLACKWELDER, 1939 : 53.
Phobetus mojavus Barrett ; EVANS, 2003 : 222.
Phobetus mojavus ; EVANS & HOGUE, 2006 : 114.

Type (?).

Distribution. – USA : Californie (Ricardo, Red Rock Canyon, désert de Mojave, San Bernardino Co. ; mars).

***Phobetus palpalis* Saylor (534)** (figs. 2187, 2190, 2196, 2202, 2204, 2212, 2214, 2223)

Phobetus palpalis Saylor, 1936 : 1 (Indio, 28-III-1935, *Platt*).
Phobetus palpalis Saylor ; CAZIER, 1937b : 86.
Phobetus palpalis Saylor ; BLACKWELDER, 1939 : 53.
Phobetus palpalis Saylor ; EVANS, 2003 : 222.

Type au CAS, San Francisco (mâle, holotype n° 4646).

Distribution. – USA : Californie (Indio, Palm desert ; Coachella Valley ; Cottonwood Springs ; Riverside Co. ; mars).

***Phobetus panamintensis* Hardy (535)** (figs. 2189, 2191, 2195, 2201, 2205, 2216, 2227)

Phobetus panamintensis Hardy, 1978a : 50 (Panamint Dunes, IV-1974, *Sleeper*, 6 ex.).
Phobetus panamintensis Hardy ; EVANS, 1985 : 87.
Phobetus panamintensis Hardy ; EVANS, 2003 : 222.

Type au CAS, San Francisco (mâle, holotype n° 13094, reçu le 5/X/78).

Distribution. – USA : Californie (Panamint Dunes, Inyo Co. ; mars, avril).

***Phobetus saylori* Cazier (536)** (figs. 2169, 2176, 2177, 2179, 2182, 2184, 2220)

Phobetus saylori Cazier, 1937a : 116 (Little Rock, IV-1930, *Saylor*, 1 mâle).
Phobetus saylori Cazier ; CAZIER, 1937b : 84.
Phobetus saylori Cazier ; BLACKWELDER, 1939 : 53.
Phobetus saylori Cazier ; HARDY, 1973 : 127 (Pinyon Flats, Riverside).
Phobetus saylori Cazier ; EVANS, 2003 : 222.
Phobetus saylori ; EVANS & HOGUE, 2006 : 115.

Type dans la collection Cazier, CAS, San Francisco.

Distribution. – USA : Californie (Little Rock, Los Angeles Co. ; Pinyon Flats, Riverside Co. Seven Level Hills, Riverside Co. ; Morongo Valley, San Bernardino Co. ; Sud de la Sierra Nevada ; mars, avril).

***Phobetus sleeperi* Hardy (537)** (fig. 2226)

Phobetus sleeperi Hardy, 1978a : 50 (El Rosario, I-1976, *Sleeper*, 1 mâle).
Phobetus sleeperi Hardy ; MORON & AL., 1997 : 261.
Phobetus sleeperi Hardy ; EVANS, 2003 : 222.

Type au CAS, San Francisco (mâle, holotype n° 13095, E.L. Sleeper, reçu le 5/X/78).

Distribution. – MEXIQUE : Baja California Norte (El Rosario).

***Phobetus testaceus* LeConte (538)** (figs. 2172, 2174, 2178, 2183, 2185, 2210, 2213, 2222)

Phobetus testaceus Le Conte, 1861 : 346 (1 mâle, Santa Cruz Island, California, *C.M. Bache*).
Phobetus testaceus J. Lec. ; DALLA TORRE, 1913 : 293.
Phobetus testaceus LeConte ; CASEY, 1909 : 282 (sous-espèce de *comatus* Lec. ?).
Phobetus comatus a . *testaceus* Lec. ; LENG, 1920 : 257.
Phobetus testaceus Lec. ; BARRETT, 1935 : 51 (bonne espèce).
Phobetus testaceus Le Conte ; CAZIER, 1937 : 85 (bonne espèce).
Phobetus testaceus Lec. ; BLACKWELDER, 1939 : 53.
Phobetus testaceus LeConte ; EVANS, 1985 : 87.

Phobetus testaceus LeConte ; EVANS, 2003 : 222.

Rhizotrogus collocatus Walker, 1866 : 309.

Rhizotrogus collocatus W. ; LECONTE, 1870 : 400 (synonymie avec *testaceus* Lec.).

= *collocatus* Walk. In J. K. Lord ; DALLA TORRE, 1913 : 293.

Phobetus collocatus Walk. ; LENG, 1920 : 257 (synonyme de *comatus* Lec.).

P. collocatus (Walker) ; CAZIER, 1937 : 85 (synonyme de *testaceus*).

Phobetus collacatus (sic) Walker ; BLACKWELDER, 1939 : 53 (synonyme de *testaceus*).

Phobetus collactus (sic) Walker ; EVANS, 2003 : 222 (syn.).

Types. – *testaceus* : Musée de Cambridge, Massach., USA ; *collocatus* : BMNH, Londres (?).

Distribution. – USA : Californie (Santa Cruz Island ; avril).

CANADA ? : Vancouver isl. (*collocatus*).

Historique des Pachydeminae néarctiques

1. – **1856** : Dans son « Synopsis of the Melolonthidae of the United States », LECONTE décrit un nouveau genre appartenant au « Macrophyllae », proche de *Tryssus* Er. et *Trichiodera* Burm. (selon l'auteur) : *Phobetus* Lec. avec une nouvelle espèce *P. comatus* (un spécimen trouvé en Californie par Mr. J. Wittick, probablement près de Sacramento, et donné à LeConte par Mr. S.S. Rathvon). La diagnose du genre indique les caractères suivants : antennes de 9 articles à massue de 3 articles ; protibia bidenté.
2. – **1861** : LECONTE décrit *Phobetus testaceus* n. sp. sur l'examen d'un mâle provenant de Santa Cruz Island, California (Mr. C.M. Bache leg.) et d'une femelle de l'Oregon.
3. – **1870** : LECONTE met en synonymie *Rhizotrogus collacatus* W. avec *Phobetus testaceus* Lec. (page 400). Il indique que les descriptions de Walker, pour les espèces de la Colombie britannique, sont très imparfaites et n'apportent rien à la connaissance de la faune de la région. De fait, nombre de ces taxons sont mis en synonymie par LeConte, Walker n'ayant pas eu connaissance de la littérature déjà existante et des descriptions précédentes.
4. – **1909** : CASEY décrit *Phobetus centralis* n. sp. de Kaweah, Tulare Co., Californie. Cette nouvelle espèce est comparée à *comatus* Lec. Casey indique que *testaceus* LeConte, de l'île de Santa Cruz, est probablement une sous-espèce de *comatus*.
5. – **1927** : SCHAEFFER décrit le nouveau genre *Gronocarus* n. gen. avec *G. autumnalis* n. sp. d'Alabama (Mobile, XI- 9 et 16, *Löding* rec.).
6. – **1933** : BARRETT décrit *Phobetus sloopi* n. sp. de la Sierra Madre (Californie, IV-1932, K. Sloop rec., at light traps, nombreux mâles et une femelle allotype) et *Phobetus mojavius* n. sp. de Ricardo (Mojave desert, Californie, V-1927, mâle et femelle pris accouplés ; deux paratypes pris en 1932). L'examen d'une longue série de specimens de Sequoia National Park appartenant à *comatus* Lec. et *centralis* Casey, avec des intermédiaires et de considérables variations dans le coloris fait penser à Barrett que *centralis* Casey ne pourrait être qu'une forme de *comatus* Lec. Les paramères de *sloopi*, *mojavus* et *comatus* sont illustrés (ceux de *centralis* n'ont pas été vus).
7. – **1935** : BARRETT décrit deux nouvelles espèces du genre *Phobetus* : *P. ciliatus* n. sp. de Avalon (Santa Catalina Island, Californie, III-1932, A. MacLeay rec., mâle et femelle ; paratypes : 21 mâles en février 1930 à Avalon) et *P. leachi* n. sp. de Sonoma County (Californie, III-1929, Leach rec., Holotype mâle et 18 paratypes mâles). *Phobetus testaceus* Lec. est examiné par l'auteur. Une clé de détermination, comprenant *comatus* Lec., *sloopi* Barrett, *leachi* n. sp., *ciliatus* n. sp., *testaceus* (sic) Lec. et *mojavus* Barrett, est incluse dans l'article.
8. – **1936** : SAYLOR décrit *Phobetus palpalis* n. sp. de Indio, Riverside Co., California (28-III-1935, Holotypes et nombreux paratypes, R. & C.R. Platt rec., at light during early evening and also in a sandy situation). Type au California Academy of Sciences.
9. – **1937a** : CAZIER décrit *Phobetus saylora* n. sp. de Little Rock (IV-1930, Saylor rec., 1 mâle holotype dans la collection de l'auteur).
10. – **1937b** : CAZIER élabore une « Revision of the Pachydemini of North America » qui, après un historique de la tribu, est une révision du genre *Phobetus*, seul représentant de la faune nord-américaine (*Gronocarus* Schaeffer, 1927 est ignoré). Le genre *Phobetus* est confiné à la côte Pacifique, de la Californie à l'Etat de Washington. L'auteur ne discute pas du placement du genre *Phobetus* au sein des Pachydemini et s'en réfère au catalogue de Dalla Torre dont il reprend les données principales. Les caractères distinguant les Pachydemini des Melolonthini et Macroductylini sont indiqués avec les références des différents articles (six), depuis LeConte (1861) qui contiennent les descriptions de nouvelles espèces de *Phobetus*. Une

discussion est élaborée sur la nécessité d'une révision du genre (variabilité des espèces, mauvais caractères utilisés par les auteurs, descriptions d'après un matériel insuffisant). Cazier indique que son étude prend en compte des caractères spécifiques redéfinis selon un concept clarifiant les confusions antérieures. La partie « Biology » reprend le peu de données établies sur les membres de ce groupe (vol, facteurs climatiques, plantes-hôtes). La partie « Morphology » est importante (4 pages) et reprend les caractères des représentants du groupe : palpes maxillaires, antennes, tête, pronotum, élytres, vestiture, pattes, genitalia. Pour résumer la discussion sur la morphologie, l'auteur indique que les principaux caractères spécifiques sont les suivants : forme des palpes maxillaires, pilosité de la tête, sculpture et pilosité du pronotum, suture élytrale, vestiture du dessous du corps, taille, genitalia, coloris du corps. Suit une clé des groupes et des espèces (deux groupes : *comatus* et *testaceus*). La partie « taxonomy » reprend les taxons selon l'ordre établi dans la clé. La systématique est ainsi établie : **1.** *P. comatus* Le Conte (= *P. leachi* Barrett) avec les variétés *centralis* Casey et *sloopi* Barrett. Cazier indique que *comatus* a été décrit sur un seul exemplaire de Sacramento mais que la répartition de *comatus* est bien plus étendue avec des variations de formes comme *leachi*, *centralis* et *sloopi*, décrits à tort comme de bonnes espèces. **2.** *P. saylori* Cazier (décrit en 1937). **3.** *P. ciliatus* Barrett, proche de *testaceus*. **4.** *P. testaceus* Le Conte (= *P. collocatus* (Walker)), non vu par Cazier, mais dont les caractères distinctifs sont bien évidents. **5.** *P. humeralis* n. sp. de Paraiso Springs, Californie (15-V-1928, Slevin rec., 1 mâle et 1 femelle (allotype), 13 mâles paratypes ; d'autres exemplaires récoltés à Ojai (II-1924), Santa Monica, Lebec (V-1928), types et paratypes dans la collection de California Academy of Science). **6.** *P. mojavus* Barrett, décrit sur 4 spécimens de Ricardo. **7.** *P. palpalis* Saylor décrit d'après plusieurs centaines d'individus et qui est une espèce très stable, contrairement à d'autres (*comatus*). Ce sont donc sept bonnes espèces qui sont prises en compte par Cazier et trois synonymies établies. L'article est illustré par deux planches [8 (2 habitus et palpes maxillaires) et 16 figures (paramères)].

11. – **1939** : SANDERSON décrit le nouveau genre *Benedictia* avec *B. pilosa* n. sp. récolté à Presidio Co., Texas (Holotype : VII-1927, R.H. Beamer rec., in Francis Huntington Snow Collection, University of Kansas). Plusieurs paratypes ont été récoltés dans la même région en 1930, 1935, 1937 et 1938, in collections Sanderson, Cartwright et Saylor. Sanderson indique que ce nouveau genre doit être rattaché à la famille Pleocominae mais est bien distinct des autres genres déjà inclus. Les paramères sont illustrés en figures 11 et 12 (planche I).
12. – **1939** : SAYLOR décrit *Phobetus comatus robinsoni* nouvelle sous-espèce récoltée à San Diego (Californie) en novembre 1931 par Robinson. Le type est dans la collection Robinson et un paratype dans la collection de l'auteur.
13. – **1961** : HOWDEN décrit *Fossocarus* n. gen., proche du genre *Gronocarus* Schaeffer avec *creoleorum* n. sp. récolté à Weirgate, Texas en mars 1943 par Maina sur un exemplaire femelle. La relation avec *Gronocarus* est discutée (les femelles des deux genres sont aptères) et une nouvelle espèce du genre *Gronocarus* est décrite : *G. multispinosa* n. sp. de Floride (Funiak Springs, III-1954, matériel typique : 3 mâles ; Clarksville, III-1954, 1 mâle ; Panama City, XI/XII-1959, 4 mâles et 4 femelles). Neuf figures illustrent les trois taxons : *G. autumnalis* et *multispinosa*, *F. creoleorum* (dont une représentation de l'habitus).
14. – **1973** : ARNETT indique que deux genres sont présents aux Etats-Unis : *Gronocarus* Schaeffer (avec une espèce : *autumnalis* Schaeffer, 1927, d'Alabama) et *Phobetus* LeConte (avec 7 espèces de British Columbia et Californie).
15. – **1973** : HARDY indique deux nouvelles localités de récolte pour *Phobetus saylori* Cazier (Pinyon Flats, Riverside Co. et Morongo Valley, San Bernardino Co.) et décrit *Phobetus chearyi* n. sp. des environs de San Felipe, Beach Dunes, en Basse Californie sur une série d'exemplaires récoltés en avril 1970 (holotype mâle et 7 paratypes mâles le 25 avril 1970 ; allotype femelle et 19 mâles les 6-7 mai 1970). Connus seulement de la localité-type. Un chapitre est consacré aux conditions de récolte et à la biologie de cette nouvelle espèce. La série a été récoltée sur des dunes de sable, dans le désert, à quelques centaines de mètres du littoral. La végétation est typique du désert de Sonora. Les individus ont été récoltés au vol attirés par une lampe à lumière noire installée sur les dunes. La période d'activité ne dure pas plus d'une demi-heure après la tombée de la nuit. La seule femelle capturée a été observée rampant sur le sable au pied d'un large buisson. Aucune autre femelle n'a pu être collectée malgré d'actives recherches.
16. – **1978a** : *Howdenocarus* n. gen. avec *mexicanus* n. sp. est décrit par HARDY d'après un mâle récolté à Hopelchen, Campeche (Mexique), en avril 1962. Ce nouveau genre est comparé avec *Fossocarus* et *Gronocarus*. Deux nouvelles espèces de *Phobetus* sont décrites : *sleeperi* n. sp. du Mexique (Baja California Norte, 5 mi E. El Rosario, I-23-76, E.L. Sleeper) et *panamintensis* n. sp. de Californie (Panamint Dunes, IV-1974, 4 mâles et 2 femelles, Hardy & Eichlin rec.). Une clé est donnée pour toutes les espèces du genre *Phobetus* (10 espèces).
17. – **1978b** : HARDY, après étude des caractères du taxon *Benedictia pilosa* Sanderson (placé parmi les Pleocominae) et comparaison avec différents genres sud-américains de Pachydeminae, décide de placer le taxon *Benedictia* parmi les Pachydemini. Un additif à la clé de Martinez (1975) est produit pour pouvoir

inclure ce genre au sein des Pachydeminae néotropicaux car l'auteur pense que *Benedictia pilosa* est une espèce relique plus proche des taxons néotropicaux que néarctiques. Quelques photos illustrent son argumentation.

18. – **1984** : Description par BLOM & CLARK de *Phobetus desertus* n. sp. de Basse Californie sur plus de deux cents exemplaires (dont 14 femelles). Comparaison avec les autres espèces du genre. Les auteurs donnent d'importantes indications sur la biologie de l'espèce, les différents stades (œufs, larves) ainsi que sur les biotopes d'accueil de l'espèce.
19. – **1985** : EVANS, dans un article sur les plantes-hôtes de différents Melolonthinae d'Arizona et de Californie, cite, entre autres, *Phobetus panamintensis* Hardy (feeding and copulating on *Ambrosia* sp., California : Innyo Co., W. Panamint Dunes, 24-III-1984, Evans & Smith) and *Phobetus testaceus* LeConte (48 specimens taken copulating and feeding on *Cercocarpus betuloides blancheae*, California : Santa Cruz Island, 12-III-1982, Evans).
20. – **1997** : MORON & AL, dans leur *Atlas de los Escarabajos de México*, citent trois espèces du genre *Phobetus* que l'on peut rencontrer en Basse Californie : *P. chearyi* Hardy, *P. desertus* Blom & Clark (indiqué comme abondant dans certaines localités) et *P. sleeperi* Hardy. Des diagnoses de la tribu des Pachydemini ainsi qu du genre *Phobetus* sont données. Le taxon *P. desertus* est décrit. L'habitat et les habitudes de cette espèces sont indiqués.
21. – **2002** : ARNETT & AL., dans « American Beetles, vol. 2, Polyphaga », citent (page 60) les genres *Benedictia* Sanderson (une espèce *pilosa* Sanderson du Mexique) et *Phobetus* LeConte (11 espèces de Colombie britannique (Canada), Washington, Oregon, Californie (USA) et Basse Californie (Mexique)). Les caractères de la tribu des Pachydemini sont soulignés mais ils ne sont en fait adaptés qu'aux genres néarctiques. Un historique du genre *Benedictia* est indiqué. Les genres *Fossocarus* et *Gronocarus*, placés auparavant parmi les Pachydemini, sont traités comme des membres de la tribu des Melolonthini (page 58).
22. – **2003** : EVANS, dans sa « Checklist » confirme l'appartenance des genres *Fossocarus*, *Gronocarus* et *Howdenocarus* à la tribu des Melolonthini (voir la discussion en page 9 du présent catalogue).
23. – **2005** : SMITH & EVANS proposent *Warwickia* nom. nov. comme nom de remplacement pour *Benedictia* Sanderson, 1939 (nec *Benedictia* Dybowsky, 1875, Mollusca). *Warwickia* est un nom féminin et l'espèce-type est *Benedictia pilosa* Sanderson.
24. – **2006** : EVANS & HOGUE, dans leur « Field guide to beetles of California », citent trois espèces appartenant au genre *Phobetus* (page 114) : *P. comatus* (illustré pl. 70) qui vole le soir dans les régions de collines boisées, à travers tout l'Etat, de mars à mai, et qui est occasionnellement attiré par les lumières alors que la femelle reste dans son terrier. La larve se nourrit des racines de divers chênes (*Quercus chrysolepis*, *Q. dumosa*). *P. mojavius*, de couleur jaune pâle, qui se trouve aux lumières ou perché sur les plantes du désert, la nuit, dans le désert de Mojave. *P. saylori*, plus sombre, qui se trouve sur les versants de la partie sud de la Sierra Nevada, les versants désertiques des Transverse Ranges et les zones boisées des montagnes de Santa Rosa. Les auteurs indiquent que dix espèces sont connues de Californie et que plusieurs autres espèces restent encore à décrire et nommer.

V.- TAXONS NÉOTROPICAUX

Clé des genres (d'après Martínez, 1975, modifié) (mâles)

- | | |
|---------------------------------------------------------------------------------------------------------------------------------------------------------------------------------------------------------------------------------------------------------------------------------------------------------------------------------------------------------------------------|--------------------------|
| 1.- Massue antennaire de 3 articles | 2 |
| — Massue antennaire de plus de 3 articles | 9 |
| 2.- Clypéus semi-circulaire ; bord antérieur non denté ; mâle avec les ventrites I à IV notablement raccourcis en leur milieu et l'abdomen concave ; la somme des ventrites I à IV subégale à la largeur du ventrite V..... | 3 |
| — Clypéus à côtés convergents et bord antérieur fortement bidenté ; mâle et femelle avec les ventrites II à IV à peine raccourcis en leur milieu et la somme des ventrites I à IV plus large que le ventrite V ; antennes de 8 articles ; mâle avec les griffes de toutes les pattes incisées ; griffes des femelles simples ; taille : 10 mm ; Paraguay, Argentine | 1. <i>Pseudoliogenys</i> |
| 3.- Griffes de toutes les pattes dentées en dessous | 4 |
| — Griffes de toutes les pattes simples, sans denticule | 7 |
| 4.- Antennes de 9 articles..... | 5 |
| — Antennes de 8 articles (fig. 2233) ; corps de forme élargie, ovalaire, convexe ; disque du pronotum et élytres glabres ; dessus du corps brillant, brun rouge ; labre conique (fig. 2234) ; protibia tridenté ; Argentine | 2. <i>Acylochilus</i> |

- 5.- Premier article du métatarse bien plus long que le deuxième ; labre caché par le clypéus, non visible du dessus 6
— Premier article du métatarse pas plus long que le deuxième ; labre petit, en petite plaque, visible du dessus (fig. 2268) ; griffes des protarses égales ; Argentine 3. *Myloxena*
- 6.- Labre apparent, projeté ventralement ; protibia tridenté, la dent basale faible ; griffes du protarse égales ; mésotibia et métatibia avec deux éperons apicaux ; taille : 15 mm ; pygidium brillant sur le disque ; Pérou, Chili 4. *Leuretra*
— Labre non apparent, caché par les pièces buccales ; protibia bidenté ; griffes du protarse inégales (fig. 2296) ; mésotibia et métatibia sans éperons apicaux (fig. 2303) ; taille : 10-11 mm ; Argentine 5. *Myloxenoides*
- 7.- Antennes du mâle fortes avec la massue égale ou plus longue que le funicule ; front non séparé du vertex par une carène ; métafémur allongé ; métatibia allongé 8
— Antennes du mâle petites avec la massue plus courte que le funicule ; front séparé du vertex et des bords oculaires par une carène semi-circulaire ; métafémur ovoïde ; métatibia plus court que le métafémur, les deux carènes latérales incomplètes Subgen. *Acylochiloides*
- 8.- Métatibia avec deux carènes latérales bien marquées (fig. 2291) ; article I du métatarse plus long que le II (fig. 2291) ; angles antérieurs du pronotum arrondis ; taille : 6-9 mm ; corps élargi, ovalaire ; Argentine 6. *Neogutierrezia*
— Métatibia sans carènes latérales ; article I du métatarse pas plus long que le II ; angles antérieurs du pronotum aigus ; taille : 4-6 mm ; corps allongé, étroit ; Argentine 18. *Puelchesia*
- 9.- Antennes de 9 articles 10
— Antennes de 10 articles 12
- 10.- Massue antennaire de 4 articles (fig. 2306) ; protibia bidenté avec un éperon interne (fig. 2309) ; stries élytrales bien marquées (fig. 2308) ; métatibia allongé, sans carène transverse entière (fig. 2310) ; taille : 13-14 mm ; Chili 7. *Ptyophis*
— Massue antennaire de 5 articles (fig. 2314) ; protibia tridenté 11
- 11.- Labre globulaire, bien différencié de la base du clypéus et non au même niveau ; clypéus semi-circulaire ; coxae médianes séparées ; griffes de toutes les pattes fendues à l'apex, avec la dent apicale plus petite que la ventrale ; métatibia sans apophyse à la base du foramen de l'articulation du tarse ; corps ovalaire et court ; pronotum bien transverse ; avant-corps noirâtre ; taille : 10-12 mm ; Argentine 8. *Pentacoryna*
— Labre aplati, au même niveau que la partie basale du clypéus et peu différencié ; clypéus tronqué antérieurement ; coxae médianes contiguës ; griffes de toutes les pattes fines, peu courbes avec un denticule sur la face ventrale près de la base ; métatibia avec deux apophyses importantes à la base du foramen de l'articulation du tarse ; corps cylindrique, étroit ; pronotum allongé ; avant-corps brun ; taille : 6 mm ; Chili 9. *Luispenaia*
- 12.- Massue antennaire de 6 articles ; article antennaire IV dilaté en lame 13
— Massue antennaire de 7 articles 16
- 13.- Métanotum prolongé en lame ; article I du métatarse subégale à l'article II 14
— Métanotum non prolongé en lame ; article I du métatarse bien plus long que le II 15
- 14.- Métanotum prolongé en lame spatuliforme, glabre, plus allongée que la moitié des élytres (fig. 2332) ; tête sans carènes transverses ; article antennaire IV prolongé en une courte lamelle ; élytres avec des côtes apparentes ; taille : 14-21 mm ; Argentine 10. *Burmeisteriellus*
— Métanotum prolongé en courte lame pileuse dorsalement (fig. 2349) ; tête avec deux carènes transverses ; article antennaire IV court, simple, non prolongé en lame ; élytres sans côtes apparentes ; Argentine, Bolivie, Paraguay 11. *Lichniops*
- 15.- Elytres déhiscentes en moitié apicale, atténués (fig. 2344) ; canthus oculaire élargi, masquant en partie l'œil ; ventrite VI fort ; ventrites I à IV non imbriqués ; front bien convexe ; dessus à pilosité blanche abondante ; taille : 12 mm ; Argentine 12. *Lichniopsoides*
— Elytres non déhiscentes ; canthus oculaire normal, cuneiforme, court ; ventrite VI très court, caché par le V ; ventrites I à IV imbriqués ; front plat ; taille : 9-11 mm ; Bolivie 13. *Parapetitia*
- 16.- Antennes avec l'article II monoliforme et le III campanuliforme ; palpes labiaux présents ; pronotum avec les angles antérieurs saillants et accusés, les postérieurs marqués ; élytres avec des stries bien marquées ; griffes des tarsi dentées ; taille : 15-19 mm ; Argentine 14. *Castanochilus*
— Antennes avec l'article II prolongé en son milieu par un tubercule coniforme ; l'article III submonoliforme et anguleux en son milieu ; palpes labiaux absents ; pronotum avec les angles antérieurs non ou à peine saillants, obtus, les angles postérieurs arrondis ; élytres sans traces de stries ; griffes simples ; taille : 8-10 mm ; Paraguay, Bolivie 15. *Anahi*

Les genres *Faargia* Martínez (16) et *Longicrura* Frey (17) ne sont pas compris dans cette clé de détermination. Contrairement aux genres des autres régions du globe dont les caractères ont pu être vérifiés, confirmés et affinés sur l'examen de nombreux exemplaires disponibles en collection, la reprise de la description originale a été rendue nécessaire pour un certain nombre de genres néotropicaux, absents des collections accessibles du fait de leur rareté ou de la pauvreté des récoltes et cela sans pouvoir infirmer la véracité de ces diagnostics originales.

1. *Pseudoliogenys* Moser

Pseudoliogenys Moser, 1919 : 358.

Pseudoliogenys Moser ; BLACKWELDER, 1944 : 227.

Pseudoliogenys ; GUTIERREZ ALONSO, 1950a : 64.

Pseudoliogenys Moser ; MARTINEZ, 1975 : 249.

Pseudoliogenys Moser ; EVANS, 2003 : 223.

Espèce-type : *Pseudoliogenys flavidus* Moser, 1919 (monotypie).

Description. – Corps allongé, étroit. Petite taille : autour de 10 mm. Dessus du corps brun jaune, brillant, non pileux.

Clypéus à côtés convergents et bord antérieur fortement bidenté. Tête bien ponctuée, à fine et courte pilosité. Antennes de 8 articles, le III pas plus long que le IV. Massue antennaire de 3 articles, pas plus longue que le funicule.

Pronotum peu transverse ; à côtés convergents en leur partie antérieure et à fine ciliation peu longue ; angles antérieurs non prononcés ; marge antérieure non rebordée ; disque à ponctuation espacée, non cilié. Ecusson petit, pas plus long que large, non ponctué.

Elytres étroits, à côtés parallèles et non élargis avant l'apex ; calus non marqués ; suture finement rebordée ; stries peu indiquées ; ponctuation espacée. Pygidium à fine pilosité.

Mâle et femelle avec les ventrites II à IV à peine raccourcis en leur milieu et la somme des ventrites I à IV plus large que le ventrite V.

Protibia assez fort, tridenté ; la dent basale bien indiquée, la médiane allongée, l'apicale bien courbée. Pas d'éperon interne. Protarse fin, allongé, sans touffes de soies en dessous. Griffes des tarsi longues et peu courbes. Mâle avec les griffes de toutes les pattes incisées à leur apex. Mésotibia court. Mésotarse fin et long. Métafémur non dilaté. Métatibia assez court, peu élargi à l'apex, sans carène transverse entière ; éperons apicaux non dilatés, subgauls. Métatarse allongé, l'article I plus court que le II.

Femelle : griffes des tarsi simples, non incisées à l'apex ; massue antennaire plus courte.

***Pseudoliogenys flavidus* Moser (539) (fig. 2230)**

Pseudoliogenys flavidus Moser, 1919 : 359 (Mendoza).

Pseudoliogenys flavida Moser ; BLACKWELDER, 1944 : 227.

Pseudoliogenys flavidus Moser ; MARTINEZ, 1975 : 249.

Pseudoliogenys flavidus Moser ; EVANS, 2003 : 223.

Type au MNHU (?).

Distribution. – PARAGUAY : Boqueron. ARGENTINE : Mendoza ; La Rioja ; Santiago del Estero.

2. *Acylochilus* Ohaus

Acylochilus Ohaus, 1909 : 433.

Acylochilus Ohaus ; BRUCH, 1911 : 203.

Acylochilus Ohaus ; DALLA TORRE, 1913 : 313.

Acylochilus Ohaus ; BLACKWELDER, 1944 : 227.

Acylochilus ; GUTIERREZ ALONSO, 1950a : 64.

Acylochilus Ohaus ; MARTÍNEZ, 1975 : 243.

Acylochilus Ohaus ; EVANS, 2003 : 217.

Espèce-type : *Acylochilus strumosus* Ohaus (Martínez désignation, 1975).

Subgen. *Acylochiloides* nov ; MARTINEZ, 1975 : 231.

Espèce-type : *Acylochilus persimilis* Martínez, 1959 (MARTINEZ, 1975).

Description (*Acylochilus* s. str.). – Taille : 6 à 15 mm. Corps allongé, ovale (fig. 2231). Dessus brun rougeâtre, brillant, non pileux.

Clypéus semi-circulaire ; bord antérieur arrondi ; disque plat à bords relevés. Sillon clypéo-frontal en V, prononcé, légèrement caréné (fig. 2232). Forte ciliation le long du sillon. Pas de carène frontale. Clypéus et front sur le même plan. Tête à ponctuation fortement râpeuse, peu ciliée. Canthus oculaire élargi et court. Yeux peu proéminents. Labre conique (fig. 2234). Dernier article des palpes maxillaires fin et allongé (fig. 2235). Antennes de 8 articles ; les III et IV égaux ; le V plus court. Massue de 3 articles, pas plus ou à peine plus longue que le funicule (fig. 2233).

Pronotum transverse ; côtés légèrement incurvés en partie antérieure ; angles antérieurs mousses ; marge antérieure rebordée, finement ciliée (fig. 2236). Disque à ponctuation forte, confluyente ; non cilié. Côtés et bord postérieur à dense villosité fauve. Écusson aussi large que long, peu ou non ponctué, non cilié (fig. 2245).

Elytres à côtés parallèles, arrondis avant l'apex. Suture élytrale bien rebordée. Stries élytrales prononcées. Calus huméraux saillants, les apicaux non. Apex élytral arrondi. Disque à ponctuation irrégulière, confluyente ; non pileux. Propygidium découvert, vilieux. Pygidium à fine pilosité, fortement rentré sur les ventrites (fig. 2244). Dessous du corps à dense villosité claire.

Protibia fort, tridenté ; les dents basale et médiane fortes et arrondies à l'apex ; l'apicale courbe (fig. 2237). Un éperon interne très court. Protarse fin et court, à articles non dilatés, sans touffes de soies en dessous (fig. 2238). Griffes du protarse fines, légèrement courbes, avec un denticule interne (fig. 2239). Mésotibia allongé, avec une carène transverse. Mésotarse long, à article I plus long que le II (fig. 2241). Griffes du mésotarse plus droites que celles du protarse (fig. 2240). Métafémur court, dilaté, ovale (fig. 2246). Métatibia très court, avec une carène transverse interne (fig. 2242) ; fortement élargi à l'apex ; éperons apicaux longs, subégaux (fig. 2243). Métatarse allongé ; article I pas plus long que le II. Griffes du métatarse identiques à celles du mésotarse.

Discussion. – Le genre *Acylochilus* se différencie des autres genres néotropicaux par la combinaison des caractères suivants : antennes de 8 articles à massue de 3 articles ; labre conique, vertical ; pronotum et élytres glabres ; griffes des tarsi avec un denticule interne ; un éperon interne au protibia ; métatibia court et fortement élargi à l'apex.

Martinez décrit le sous-genre *Acylochiloides* subgen. nov. pour le taxon *Acylochilus persimilis* Martinez, 1959. Ce sous-genre se distingue de *Acylochilus* s. str. par les caractères suivants : taille plus petite (9 mm) ; griffes des tarsi fines, graciles avec le denticule interne à peine souligné. Femelle inconnue.

Distribution. – Le genre *Acylochilus* comprend 5 espèces réparties en Argentine dans les provinces suivantes : Catamarca, Tucuman, Santiago del Estero, Santa Fé, Cordoba, La Rioja, San Luis, Buenos Aires.

Clé de détermination des espèces du genre *Acylochilus*

- 1.- Griffes des tarsi simples, sans denticule interne (fig. 2259) ; protibia affiné à dent apicale allongée et fine (fig. 2252) ; éperon terminal du protibia allongé ; protarse long à articles allongés (fig. 2254) ; taille : 5 mm *Acylochiloides persimilis*
- Griffes des tarsi avec un denticule interne (fig. 2260) ; protibia fort avec la dent apicale épaissie (fig. 2251) ; éperon du protibia court ; protarse très court à articles raccourcis (fig. 2253) ; taille supérieure à 6 mm (*Acylochilus* s. str.) 2
- 2.- Grande taille : entre 10 et 15 mm ; marge antérieure du pronotum fortement rebordée en son milieu (fig. 2263) ; côtés du pronotum bien obliques en leur partie antérieure (fig. 2261) 3
- Petite taille : entre 6 et 8 mm ; marge antérieure du pronotum finement rebordée dans sa totalité (fig. 2264) ; côtés du pronotum moins obliques en leur partie antérieure (fig. 2262) 4
- 3.- Pilosité du front longue ; massue antennaire plus longue que le funicule (fig. 2248) ; dernier article des palpes maxillaires élargi (fig. 2256) ; mandibules triangulaires à apex aigu (fig. 2258) ; labre étroit (fig. 2250) ; articles antennaires III-IV épaissis, surtout le IV ; écusson ponctué sur ses côtés *ottianus*
- Pilosité du front courte ; massue antennaire pas plus longue que le funicule (fig. 2247) ; dernier article des palpes maxillaires étroit, cylindrique (fig. 2255) ; mandibules à apex arrondi (fig. 2257) ; labre élargi (fig. 2249) ; articles antennaires II-IV fins ; écusson entièrement lisse (fig. 2245) *strumosus*
- 4.- Ponctuation du pronotum forte et serrée ; massue antennaire pas plus longue que le funicule ; front non pileux si ce n'est le long du sillon ; taille : 7,5-9 mm *curvidens*
- Ponctuation du pronotum espacée, moins visible ; massue antennaire plus longue que le funicule ; front bien pileux ; taille : 6,5 mm *assimilis*

***Acylochilus assimilis* Ohaus (540)**

Acylochilus assimilis Ohaus, 1910 : 177 (Catamarca, II-1897, *Bruch*).
Acylochilus assimilis Ohaus ; BRUCH, 1911 : 203 (Catamarca).
Acylochilus assimilis Ohaus ; DALLA TORRE, 1913 : 313.
Acylochilus assimilis Ohaus ; BLACKWELDER, 1944 : 227.
Acylochilus (Acylochilus) assimilis Ohaus ; MARTINEZ, 1975 : 244.
Acylochilus assimilis Ohaus ; EVANS, 2003 : 217.

Type au MNHU (?).

Distribution. – ARGENTINE : Catamarca.

***Acylochilus curvidens* Ohaus (541) (figs. 2262, 2264, 2265)**

Acylochilus curvidens Ohaus, 1910 : 177 (Santiago del Estero, IV-1908, *Bruch*).
Acylochilus curvidens Ohaus ; BRUCH, 1911 : 203 (Santiago del Estero).
Acylochilus curvidens Ohaus ; DALLA TORRE, 1913 : 313.
Acylochilus curvidens Ohaus ; BLACKWELDER, 1944 : 227.
Acylochilus (Acylochilus) curvidens Ohaus ; MARTINEZ, 1975 : 244.
Acylochilus curvidens Ohaus ; EVANS, 2003 : 217.

Type au MNHU (?).

Distribution. – ARGENTINE : Catamarca ; Santiago del Estero ; Cordoba ; La Rioja.

***Acylochilus ottianus* Ohaus (542) (figs. 2248, 2250, 2256, 2258)**

Acylochilus Ottianus Ohaus, 1909 : 435 (Santa Fé, *Ott*).
Acylochilus Ottianus Ohaus ; BRUCH, 1911 : 203 (Santa Fé).
Acylochilus Ottianus Ohaus ; DALLA TORRE, 1913 : 313.
Acylochilus Ottianus Ohaus ; OHAUS, 1914 : 299 (Sierra de Cordoba).
Acylochilus ottianus Ohaus ; BLACKWELDER, 1944 : 227.
Acylochilus (Acylochilus) ottianus Ohaus ; MARTÍNEZ, 1975 : 244.
Acylochilus ottianus Ohaus ; EVANS, 2003 : 217.

Type au MNHU (?).

Distribution. – ARGENTINE : Santa Fé ; Cordoba.

***Acylochilus strumosus* Ohaus (543) (figs. 2231, 2232-2246, 2247, 2249, 2255, 2257, 2261, 2263)**

Acylochilus strumosus Ohaus, 1909 : 434 (Buenos-Aires, *Bruch*).
Acylochilus strumosus Ohaus ; BRUCH, 1911 : 203 (Buenos Aires).
Acylochilus strumosus Ohaus ; DALLA TORRE, 1913 : 313.
Acylochilus strumosus Ohaus ; BLACKWELDER, 1944 : 227.
Acylochilus (Acylochilus) strumosus Ohaus ; MARTINEZ, 1975 : 244.
Acylochilus strumosus Ohaus ; EVANS, 2003 : 217.

Type au MNHU (?).

Distribution. – ARGENTINE : Buenos Aires ; Santiago del Estero.

***Acylochilus (Acylochiloides) persimilis* Martínez (544) (figs. 2252, 2254, 2259)**

Acylochilus persimilis Martínez, 1959 : 61 (Holotype mâle, La Rioja, La Canada, III-1916).
Acylochilus (Acylochiloides) persimilis Martínez ; MARTINEZ, 1975 : 243.
Acylochilus persimilis Martínez ; EVANS, 2003 : 217.

Type dans la collection Martínez . Paratypes au MACN, Buenos Aires (4 ex.).

Distribution. – ARGENTINE : San Luis (Balde) ; La Rioja (La Canada, Hiar) ; Tucuman (Banado) ; Cordoba (El Sauce).

3. *Myloxena* Berg

Miloxena Berg, 1881 : 100.

Myloxena C. Berg ; OHAUS, 1909 : 438.

Miloxena Berg ; BRUCH, 1911 : 203.

Myloxena (Burm. et C. Berg) Ohaus ; DALLA TORRE, 1913 : 314.

Myloxena Ohaus ; BLACKWELDER, 1944 : 227.

Myloxena ; GUTIERREZ ALONSO, 1950a : 64.

Myloxena Berg ; MARTINEZ, 1975 : 247.

Myloxena Berg ; EVANS, 2003 : 220.

Espèce-type : *Myloxena vestita* Berg, 1881.

Description. – Taille : 9 à 15 mm. Corps court, ovalaire. Dessus brun rougeâtre, fortement pileux (fig. 2282).

Clypéus semi-circulaire ; bord antérieur arrondi ; disque plat à côtés peu relevés. Tête à forte ponctuation râpeuse et à dense villosité longue et fauve sur le front (fig. 2268). Sillon clypéo-frontal fin, sans carène. Pas de carène frontale. Clypéus et front sur le même plan. Canthus oculaire important, bien cilié. Yeux forts.

Pièces buccales atrophiées. Labre petit, aplati ; en partie visible sur le dessus, dépassant légèrement le bord du clypéus. Dernier article des palpes maxillaires très court, ovalaire ou légèrement triangulaire, excavé sur le dessus (figs. 2280, 2281). Antennes de 9 articles ; le III assez court ; les IV et V longs et égaux ; le VI très court et arrondi. Massue antennaire de 3 articles, bien plus longue que le funicule (fig. 2267).

Pronotum peu transverse, à côtés arrondis ; angles antérieurs mousses ; marge antérieure bien rebordée, ciliée ; disque entièrement recouvert d'une longue et dense villosité couchée d'un fauve clair ou blanche. Ecusson plus long que large, bien pileux.

Elytres à côtés arrondis, un peu élargis avant l'apex ; suture rebordée ; côtes élytrales légèrement saillantes ; apex arrondi ; calus huméraux marqués, les apicaux non ; disque entièrement recouvert d'une fine pilosité assez abondante. Propygidium découvert, bien pileux. Pygidium important, un peu plus long que large, à dense et longue pilosité dressée. Métasternum fortement villeux. Ventrites à longue pilosité.

Protibia fin, bidenté ou tridenté ; la dent basale, si présente, plus ou moins prononcée ; la médiane longue et aiguë ; l'apicale courbe (figs. 2269, 2270). Pas d'éperon interne. Protarse peu allongé, à articles non dilatés, sans touffes de soies en dessous (fig. 2274). Griffes du protarse petites, courbées, avec un fin denticule interne (fig. 2271). Mésotibia fin, avec une carène transverse (fig. 2275), sans éperons apicaux. Mésotarse long. Métafémur court, assez ovalaire. Métatibia assez court, avec une carène transverse interne ; élargi à l'apex (fig. 2277) ; pas d'éperon apicaux (fig. 2278). Métatarse long, à dense et longue pilosité ; article I plus court que le II (fig. 2279). Griffes des méso- et métatarse allongées, peu courbes, sans denticule interne, mais légèrement incisées à l'apex (fig. 2272).

Discussion. – Le genre *Myloxena* se distingue bien des autres genres néotropicaux par la combinaison des caractères suivants : labre petit, aplati, visible du dessus ; antennes de 9 articles à massue de 3 articles ; pas d'éperon interne au protibia ; pas d'éperons apicaux au métatibia ; griffes du protarse courtes et courbes, avec un denticule interne ; celles des méso- et métatarse allongées, sans denticule interne mais légèrement incisées à l'apex.

Distribution. – ARGENTINE : Provinces de Tucuman (Banado) ; Mendoza (San Rafael) ; Pampa central ; Neuquen ; Rio Negro (Rio Colorado, Rio Negro) ; Chubut (Corcovado, Golfo San Jorge).

Clé de détermination des espèces du genre *Myloxena*

- 1.- Protibia tridenté (fig. 2269) ; marge antérieure du pronotum fortement rebordée ; tête et pronotum à pilosité blanche dressée et abondante ; élytres à pilosité dense et longue ; tégument élytral jaune paille ; taille : 9-12 mm ; Rio Negro, Mendoza *vestita*
— Protibia bidenté (fig. 2270) 2
- 2.- Elytres à longue et abondante pilosité grisâtre sur tout le disque ; dessus du corps à coloration brun très foncé ; taille : 10-13 mm ; Tucuman *vicina*
— Elytres à pilosité courte, peu abondante ; taille autour de 14 mm 3
- 3.- Pilosité du dessus jaunâtre ; massue antennaire brun rouge de 4 mm ; élytres à pilosité courte, régulière, présente sur tout le disque mais peu serrée ; tégument élytral brun rouge ; Chubut, La Pampa, Neuquen *patagonica*
— Pilosité du dessus grisâtre ; massue antennaire brunâtre, plus longue (4,5 mm) ; élytres à pilosité plus longue et abondante sur les interstries ; tégument élytral brun châtaigne ; Chubut *bruchiana*

***Myloxena bruchiana* Ohaus (545)**

Myloxena Bruchiana Ohaus, 1909 : 440 (Gob. Del Chubut, *Bruch*).
Miloxena Bruchiana Ohaus ; BRUCH, 1911 : 203 (Chubut, vallée Corcovado).
Myloxena Bruchiana Ohaus ; DALLA TORRE, 1913 : 314.
Myloxena bruchiana Ohaus ; BLACKWELDER, 1944 : 227.
Myloxena bruchiana Ohaus ; MARTINEZ, 1975 : 247.
Myloxena bruchiana Ohaus ; EVANS, 2003 : 220.

Type au MNHU (?).

Distribution. – ARGENTINE : Chubut (Corcovado).

***Myloxena patagonica* Ohaus (546) (figs. 2267, 2268, 2270, 2274, 2277-2279, 2281)**

Myloxena patagonica Ohaus, 1909 : 440 (Patagonien).
Miloxena patagonica Ohaus ; BRUCH, 1911 : 203 (Patagonia, Pampa Centra).
Myloxena patagonica Ohaus ; DALLA TORRE, 1913 : 314.
Myloxena patagonica Ohaus ; BLACKWELDER, 1944 : 227.
Myloxena patagonica Ohaus ; MARTINEZ, 1975 : 247.
Myloxena patagonica Ohaus ; EVANS, 2003 : 220.

Type au MNHU (?).

Distribution. – ARGENTINE : Chubut ; Patagonia ; la Pampa ; Neuquen.

***Myloxena vestita* Berg (547) (figs. 2266, 2269, 2271, 2272, 2273, 2275, 2276, 2280, 2282)**

Miloxena vestita Berg, 1881 : 100 (pl. 2, fig. 13).
Myloxena vestita C. Berg ; OHAUS, 1909 : 439 (Rio Colorado, Gob. Rio Negro, *Döring*).
Miloxena vestita Berg ; BRUCH, 1911 : 203 (Rio Negro).
Myloxena vestita C. Berg ; DALLA TORRE, 1913 : 314.
Myloxena vestita Berg ; BLACKWELDER, 1944 : 227.
Myloxena vestita Berg ; MARTÍNEZ, 1975 : 248.
Myloxena vestita Berg ; EVANS, 2003 : 220.

Type au MACN, Buenos Aires (?).

Distribution. – ARGENTINE : Rio Negro ; Mendoza (San Rafael).

***Myloxena vicina* Moser (548)**

Myloxena vicina Moser, 1926 : 207 (*Bruch in litteris*).
Myloxena vicina Moser ; BLACKWELDER, 1944 : 227.
Myloxena vicina Moser ; MARTINEZ, 1975 : 248.
Myloxena vicina Moser ; EVANS, 2003 : 220.

Type au MNHU Berlin.

Distribution. – ARGENTINE : Banado, Tucuman (V-1921) ; Cerro Colorado.

4. *Leuretra* Erichson

Leuretra Erichson, 1847 : 100 (habitus Rhizotrogi).
Leuretra Er. ; ERICHSON, 1848 : 653.
Leuretra Erichson ; BLANCHARD, 1851 : 164.
Leuretra Erichs. ; BURMEISTER, 1855 : 467.
Leuretra Erichs ; LACORDAIRE, 1856 : 308.
Leuretra Erichson ; GEMMINGER & HAROLD, 1869 : 1191.
Leuretra Er. ; DALLA TORRE, 1913 : 312.
Leuretra Er. ; BLACKWELDER, 1944 : 227.
Leuretra Erichson ; GUTIERREZ ALONSO, 1950a : 65 (caractères femelle).
Leuretra Erichson ; MARTINEZ, 1975 : 246.

Leuretra Erichson ; EVANS, 2003 : 218.

Espèce-type : *Leuretra pectoralis* Erichson.

Description. – Taille autour de 15 mm. Dessus du corps brun foncé brillant.

Clypéus semi-circulaire ; bord antérieur non denté ; côtés rétrécis avant le canthus. Sillon clypéo-frontal légèrement caréné. Tête à ponctuation rugueuse. Labre caché par le clypéus, non visible du dessus, projeté ventralement, court et arrondi. Pièces buccales atrophiées. Dernier article des palpes maxillaires bien élargi, à surface concave. Palpes labiaux minuscules. Antennes de 9 articles courts ; articles III et IV allongés et égaux ; articles V et VI courts et transverses. Massue antennaire de 3 articles, aussi longue que le funicule. Yeux importants.

Pronotum court, bien ponctué, pileux ; à bord antérieur étroit et bord postérieur plus large. Elytres élargis avant l'apex ; calus huméraux et apicaux marqués ; suture rebordée ; côtes élytrales saillantes ; interstries bien pileuses. Base élytrale pileuse. Méta sternum fortement villeux. Mâle avec les ventrites I à IV notablement raccourcis en leur milieu et l'abdomen concave ; la somme des ventrites I à IV subégale à la largeur du ventrite V. Propygidium important. Pygidium convexe, brillant sur le disque.

Protibia tridenté, la dent basale faible. Tarses allongés. Griffes de toutes les pattes dentées en dessous. Griffes du protarse égales avec un denticule interne robuste en position médiane. Métatibia avec deux épérons. Premier article du métatarse bien plus long que le deuxième.

Distribution. – Une espèce présente sur le versant ouest de la Cordillère des Andes, du sud du Pérou au nord du Chili.

***Leuretra pectoralis* Erichson (549)**

Leuretra pectoralis Erichson, 1847 : 101.

Leuretra pectoralis Erichson ; BLANCHARD, 1851 : 164 (donné par M. Cl. Gay).

Leuretra pectoralis Erichs. ; BURMEISTER, 1855 : 467.

Leuretra pectoralis Er. ; LACORDAIRE, 1856 : 308.

Leuretra pectoralis Erichs. ; GEMMINGER & HAROLD, 1869 : 1191.

Leuretra pectoralis Er. ; DALLA TORRE, 1913 : 312.

Leuretra pectoralis Er. ; BLACKWELDER, 1944 : 227.

Leuretra pectoralis Erichson ; GUTIERREZ ALONSO, 1950a : 66 (description femelle).

Leuretra pectoralis Erichson ; MARTINEZ, 1975 : 246.

Leuretra pectoralis Erichson ; EVANS, 2003 : 219.

Type au MNHU, Berlin.

Distribution. – PEROU : Cuzco. CHILI : Tacora (Arica) (*Ruiz leg.*, une femelle, coll. Gutierrez Alonso), Paranicota (4.400 m, 7-XII-1946, G. Kuschel coll.). Espèce rare dans les collections (1 ex. au MNHN examiné par Lacordaire) et peu citée et encore moins vue par les auteurs et descripteurs (le seul après Lacordaire étant Gutierrez Alonso).

5. *Myloxenoides* Martínez

Myloxenoides Martínez, 1975 : 233, 248.

Myloxenoides Martínez ; EVANS, 2003 : 220.

Espèce-type : *Myloxenoides tandilensis* Martínez.

Description (mâle). – Corps ovalaire, élargi. Dessus brun rougeâtre. Taille : 10 à 11 mm.

Clypéus à côtés concaves et bord antérieur semi-circulaire non denté ; disque concave (fig. 2297). Sillon clypéo-frontal droit, non caréné. Clypéus à forte ponctuation râpeuse ; front à ponctuation plus fine. Pilosité de la tête dressée, forte et longue.

Canthus oculaire fin. Pièces buccales atrophiées. Labre caché par le clypéus, non visible du dessus, non apparent, caché par les pièces buccales. Dernier articles des palpes maxillaires fusiforme. Yeux forts. Antennes de 9 articles ; III et IV allongés, égaux ; V plus long ; VI très court. Massue antennaire de 3 articles égaux, bien plus longs que le funicule (fig. 2294).

Pronotum transverse ; angles antérieurs droits, peu saillants ; côtés convergents en leur partie antérieure ; à ponctuation forte, enfoncée et pilosité abondante et dressée. Elytres peu convexes, couvrant totalement l'abdomen, élargis avant l'apex, celui-ci arrondi ; suture élytrale finement rebordée ; calus huméraux peu saillants ; stries élytrales peu visibles. Mâle avec les ventrites I à IV notablement raccourcis en leur milieu et l'abdomen concave ; la somme des ventrites I à IV subégale à la largeur du ventrite V.

Protibia élargi, bidenté ; sans éperon interne ou celui-ci minuscule (exemplaire type décrit par Martínez) (fig. 2295). Protarse assez court. Griffes de toutes les pattes dentées en dessous. Griffes du protarse inégales, l'interne plus forte avec un lobe basal, l'externe denticulée (fig. 2296). Méso- et métatibia avec une carène transverse interne. Métatibia élargi à l'apex, sans éperons terminaux (fig. 2303). Métatarse long à articles fins. Premier article du métatarse bien plus long que le deuxième.

Femelle : Corps court, bien arrondi (fig. 2305). Dessus rougeâtre brillant. Taille : 8,5 à 9 mm.

Clypéus à côtés convergents et bord antérieur arrondi et peu élargi (fig. 2298). Ponctuation de la tête fortement râpeuse. Pilosité de la tête avec de nombreuses soies courtes et dressées. Sillon clypéo-frontal sinué. Yeux très petits. Antennes courtes de 8 articles à massue plus courte que le funicule.

Pronotum peu transverse, convexe ; bord antérieur très peu large ; à ponctuation forte et séparée. Elytres brillants, bien convexes, sans calus marqués ; suture élytrale bien rebordée ; stries élytrales larges, irrégulières. Ailes très réduites (longueur 2 mm). Ventrîte V visible, aussi large en son milieu que les trois précédents.

Protibia fort et massif aux dents plus arrondies à l'apex ; sans éperon interne (fig. 2300). Protarse court. Griffes du protarse courtes avec un denticule interne fin, près de l'apex (fig. 2302). Métatibia fort, massif, fortement élargi à l'apex avec deux éperons terminaux forts et recourbés (fig. 2304). Métatarse court, à articles élargis ; le I bien plus fort que les suivants.

Discussion. – Le genre *Myloxenoides* Martínez se distingue des autres genres néotropicaux par la combinaison des caractères suivants : griffes du protarse inégales ; protibia bidenté sans éperon interne ou celui-ci minuscule ; antennes de 9 articles (8 chez la femelle) à massue de 3 articles ; métatibia sans éperons terminaux (mâle) ; labre caché par les pièces buccales.

Les adultes de *Myloxenoides tandilensis* présentent un dimorphisme sexuel très prononcé, basé sur la forme du clypéus, la taille des yeux, le nombre d'articles antennaires, la longueur de la massue antennaire, la densité et la longueur de la pilosité de la tête et du pronotum, la taille de l'aile, la forme des tibias et des tarsi, la taille et la forme des griffes des tarsi et la présence ou non d'éperons au métatibia.

***Myloxenoides tandilensis* Martínez (550) (figs. 2294-2296, 2297-2305)**

Myloxenoides tandilensis Martínez, 1975 : 235, 248 (un mâle).

Myloxenoides tandilensis Martínez ; VINCINI & AL., 2000 : 40 (stades larvaires, femelle).

Myloxenoides tandilensis Martínez ; EVANS, 2003 : 220.

Type dans la collection Martínez.

Distribution. – ARGENTINE : Province de Buenos Aires, Partido de Tandil (IV-1951, 1 mâle, holotype, Martínez rec.) ; Balcarce, prov. Buenos Aires (X-1991, larves, 6 femelles et 2 mâles, Vincini rec.).

6. *Neogutierrezia* Martínez

Neogutierrezia Martínez, 1953 : 3.

Neogutierrezia Martínez ; MARTINEZ, 1973 : 27 (caractères mâle et femelle).

Neogutierrezia Martínez ; MARTINEZ, 1975 : 248.

Neogutierrezia Martínez ; EVANS, 2003 : 220.

Espèce-type : *Neogutierrezia mirabilis* Martínez.

Description. – Taille de 6 à 9 mm. Corps robuste, élargi, ovalaire (fig. 2320).

Clypéus semi-circulaire ; bord antérieur non denté. Front non séparé du vertex par une carène, mais avec un sillon plus ou moins prononcé. Maxilles réduites, soudées au labre, celui-ci peu important. Dernier article des palpes maxillaires, fort, élargi. Antenne du mâle forte, de 8 à 9 articles avec la massue égale ou plus longue que le funicule. Massue antennaire de 3 articles (fig. 2283).

Pronotum transverse, bien convexe à côtés incurvés en partie antérieure ; angles antérieurs arrondis. Elytres couvrant l'abdomen, élargis, convexes, arrondis avant l'apex, avec des stries plus ou moins marquées, fines. Suture élytrale finement rebordée. Mâle avec les ventrites I à IV notablement raccourcis en leur milieu et l'abdomen concave ; la somme des ventrites I à IV subégale à la largeur du ventrite V.

Protibia court et massif, tridenté ; la dent apicale bien courbée (fig. 2289). Un éperon interne assez long au protibia. Griffes de toutes les pattes simples, sans denticule (fig. 2293). Métafémur normalement allongé. Métatibia assez court, élargi à l'apex, avec deux carènes latérales bien marquées ; éperons terminaux non dilatés, l'interne plus allongé (fig. 2291). Métatarse allongé à article I plus long que le II.

Femelle (*araucana* seulement connue) : De forme similaire, un peu plus massive. Diffère du mâle par les caractères suivants : antenne courte de 7 articles ; massue antennaire plus courte (fig. 2285) ; palpes labiaux et

maxillaires plus courts ; ailes réduites, non fonctionnelles ; pygidium fort, convexe, gibbeux ; abdomen élargi, ventrites I à IV très courts, le V aussi long que les précédents ; griffes des tarses réduites à un seul cil minuscule ; mésotibia court et élargi ; métatibia court, bien élargi à l'apex, à éperons terminaux courts (fig. 2292) ; métatarse court à articles plus élargis.

Discussion. – Le genre *Neogutierrezia* Martínez se distingue des autres genres néotropicaux par la combinaison des caractères suivants : massue antennaire de 3 articles ; clypéus semi-circulaire à bord antérieur non, denté ; griffes de toutes les pattes simples, non dentées ou incisées ; front non séparé du vertex par une carène ; métafémur non dilaté ; métatibia assez allongé avec deux carènes latérales.

Le genre *Neogutierrezia* Martínez regroupe deux espèces qui peuvent être distinguées de la façon suivante (mâles) :

- Antennes de 8 articles à articles III et IV longs ; la massue pas plus longue que le funicule (fig. 2284) ; clypéus pratiquement impondé ; protibia avec la dent médiane oblique et la basale très courte (fig. 2290) ; paramères à peine plus longs que larges > *N. araucana*
- Antennes de 9 articles à articles III et IV courts ; la massue plus longue que le funicule (fig. 2283) ; clypéus entièrement et grossièrement ponctué ; protibia avec la dent médiane droite et la basale forte (fig. 2289) ; paramères bien plus longs que larges > *N. mirabilis*
Bord antérieur du clypéus bisinué (fig. 2287) > *mirabilis mirabilis*
Bord antérieur du clypéus droit (fig. 2288) > *mirabilis affinis*

***Neogutierrezia araucana* Martínez (551) (figs. 2284-2286, 2290, 2292)**

Neogutierrezia araucana Martínez, 1973 : 36.

Neogutierrezia araucana Martínez ; MARTINEZ, 1975 : 248.

Neogutierrezia araucana Martínez ; EVANS, 2003 : 220.

Type dans la collection Martínez (holotype, 10 paratypes mâles et 2 paratypes femelles) ; paratypes au MACN.

Distribution. – ARGENTINE : Neuquen (Arroyo Picun Leufu, I-1965, 16 mâles et 2 femelles, *Martínez rec.*, mâles au vol et femelles enterrées exposant l'extrémité de l'abdomen).

***Neogutierrezia mirabilis* Martínez (552) (figs. 2283, 2287-2289, 2291, 2293, 2320)**

Neogutierrezia mirabilis Martínez, 1953 : 3.

Neogutierrezia mirabilis mirabilis Martínez ; MARTINEZ, 1973 : 31.

Neogutierrezia mirabilis mirabilis Martínez ; MARTINEZ, 1975 : 249.

Neogutierrezia mirabilis mirabilis Martínez ; EVANS, 2003 : 220.

Neogutierrezia mirabilis affinis Martínez, 1973 : 35.

Neogutierrezia mirabilis affinis Martínez ; MARTINEZ, 1975 : 248.

Neogutierrezia mirabilis affinis Martínez ; EVANS, 2003 : 221.

Types dans la collection Martínez (Holotype et paratype, XI-1946, A. Ibarra Grasso *rec.*).

Distribution. – ARGENTINE : *m. mirabilis* : Rio Negro Ouest (holotype et paratype mâles, XI-1946, Coronel Juan J. Gomez, A. Ibarra Grasso *rec.*).

m. affinis : Rio Negro, côte atlantique (San Antonio Oeste, Playa « Las Grutas », I-1966, 13 mâles, récolte aux lampes, *Martínez rec.*).

N. mirabilis affinis a été récolté sur le littoral maritime de la province, aux premières heures de la nuit, à quelques mètres de la côte, dans une zone arbustive et à graminées. Malgré d'intenses recherches, la femelle n'a pu être localisée.

7. *Ptyophis* Redtenbacher

Ptyophis Redtenbacher, 1868 : 69.

Ptyophis Redtenbacher ; GEMMINGER & HAROLD, 1869 : 1188.

Ptyophis Redt. ; PHILIPPI, 1887 : 74 (synonyme de *Tetraphyllus*).

Ptyophis Redtb. ; DALLA TORRE, 1913 : 303.

Ptyophis Redt. ; BLACKWELDER, 1944 : 227.

Ptyophis ; GUTIERREZ ALONSO, 1950a : 64.

Ptyophis ; BLACKWELDER, 1957 : 1399.

Ptyophis Redtenbacher ; MARTÍNEZ, 1958 : 100.
Ptyophis Redtenbacher ; MARTÍNEZ, 1972 : 86.
Ptyophis Redtenbacher ; MARTÍNEZ, 1975 : 250.
Ptyophis Redtenbacher ; EVANS, 2003 : 223.

Tetraphyllus Philippi, 1864 : 449.
Tetraphylla ; REED, 1876 : 287.
Tetraphyllus Ph. ; VAN DEN BRANDEN, 1883 : CXIX.
Tetraphyllus Ph. (*Ptyophis* Redt.) ; PHILIPPI, 1887 : 74.
Tetraphyllus Phil. ; BLACKWELDER, 1944 : 235 (Incertae Sedis).
Tetraphyllus Philippi ; MARTINEZ, 1958 : 100 (synonyme de *Ptyophis*).
Tetraphyllus Philippi ; MARTINEZ, 1972 : 86 (synonyme de *Ptyophis*).
Tetraphyllus Philippi ; MARTINEZ, 1975 : 250 (No Lep. et Brullé, 1831).
Tetraphyllus Philippi ; EVANS, 2003 : 223 (syn.).

Espèce-type : *Tetraphyllus paulseni* Philippi, 1864 (monotypie).

Description. – Corps allongé. Dessus brun rougeâtre, fortement pileux. Taille : 13-14 mm.

Clypéus allongé ; côtés légèrement convergents ; bord antérieur arrondi ; disque concave, bien pileux, à ponctuation granuleuse (fig. 2307). Sillon clypéo-frontal marqué. Front bien ponctué et pileux. Pas de carène clypéo-frontale. Clypéus et front sur le même plan. Canthus oculaire présent. Yeux forts. Labre petit, peu visible, aplati. Dernier article des palpes maxillaires allongé, subcylindrique (fig. 2311). Antennes de 9 articles ; l'article III bien plus long que le IV. Massue antennaire de 4 articles, plus longue que le funicule ; l'article interne un peu plus court que les trois suivants (fig. 2306).

Pronotum peu transverse ; côtés arrondis et longuement ciliés ; angles antérieurs légèrement marqués ; marge antérieure non rebordée, ciliée ; tout le disque à fine mais longue pilosité dressée (fig. 2312). Ecusson petit, bien ponctué.

Elytres à côtés assez droits, non élargis avant l'apex, celui-ci non rentré ; suture élytrale rebordée ; stries élytrales bien prononcées et calus non marqués ; pilosité dressée sur tout le disque (fig. 2308). Pygidium pas plus long que large, arrondi à l'apex. Mésternum villeux. Ventrites s'imbriquant les uns dans les autres, donnant un aspect rentré à l'abdomen.

Protibia court, bidenté ; avec un éperon interne assez fort (fig. 2309). Protarse long, à articles allongés, non dilatés ; le I plus long que le II. Tous les articles tarsaux fortement ciliés. Griffes des tarsi égales, peu allongées, fortement bifides à leur apex (fig. 2313). Mésotibia fin et court, avec une carène transverse incomplète. Mésotarse bien plus long que le mésotibia (2,5 fois). Métafémur allongé, non dilaté. Métatibia allongé, avec une carène transverse incomplète, non dilaté à son apex (fig. 2310). Eperons terminaux fins et égaux, proches l'un de l'autre à leur insertion. Métatarse allongé, à article I plus long que le II.

Femelle inconnue.

Discussion. – Le genre *Ptyophis* se distingue bien des autres genres néotropicaux par la combinaison des caractères suivants : antennes de 9 articles ; massue antennaire de 4 articles ; protibia bidenté ; griffes des tarsi fortement bifides à leur apex ; dessus du corps entièrement pileux mais sans villosité dense ; tarsi allongés et fins, à longue pilosité.

Le taxon *Ptyophis paulseni* (Philippi), rare dans les collections, est cité du Chili (Cordillera de Santiago).

***Ptyophis paulseni* (Philippi) (553) (figs. 2306-2313)**

Tetraphyllus paulseni Philippi, 1864 : 448.
Tetraphylla paulseni ; REED, 1876 : 287.
Tetraphylla Paulseni ; VAN DEN BRANDEN, 1883 : CXIX.
Tetraphyllus Paulseni Ph. ; PHILIPPI, 1887 : 74.
Tetraphyllus paulseni Phil. ; BLACKWELDER, 1944 : 235 (Incertae Sedis).
Tetraphyllus paulseni Phil. ; GUTIERREZ ALONSO, 1946 : 14.
Ptyophis paulseni (Phil.) n. comb. ; GUTIERREZ ALONSO, 1950b : 276 (**nouvelle combinaison**).
Ptyophis paulseni ; GUTIERREZ ALONSO, 1950a : 64.
Ptyophis paulseni ; MARTINEZ, 1958 : 100.
Ptyophis paulseni (Philippi) ; MARTINEZ, 1975 : 250.
Ptyophis paulseni (Philippi) ; EVANS, 2003 : 223.

Ptyophis macrophylla Redtenbacher, 1868 : 70 (2 mâles, Chili ; planche III, fig. 2 : habitus).
Ptyophis macrophylla Redtenbacher ; GEMMINGER & HAROLD, 1869 : 1188.

Ptyophis macrophylla Redt. ; PHILIPPI, 1887 : 74 (**synonyme** de *T. paulseni*).
Ptyophis macrophylla Redtb. ; DALLA TORRE, 1913 : 303.
Ptyophis macrophylla Redt. ; BLACKWELDER, 1944 : 227.
Ptyophis macrophylla ; BLACKWELDER, 1957 : 1399.
Ptyophis macrophylla Redtenbacher ; EVANS, 2003 : 223 (syn.).

Types. – *paulseni* : MNNC, Santiago ; *macrophylla* : NMW, Vienne (?).

Distribution. – CHILI : Cordillera de Santiago.

Le genre *Tetraphyllus* a été créé en 1864 par Philippi pour le nouveau taxon *paulseni* du Chili (Cordillera de Santiago). En 1868, Redtenbacher décrit le nouveau genre *Ptyophis* avec comme espèce unique *macrophylla* n. sp. du Chili.

Le taxon *macrophylla* a été mis en synonymie avec *paulseni* par Philippi en 1887 :

Tetraphyllus Ph. *Paulseni* Ph., 1864

= *Ptyophis* Redt. *macrophylla* Redt., 1868.

Or, il s'avère que le nom *Tetraphyllus* a déjà été utilisé en 1831 pour nommer un Coléoptère.

En 1950, Gutiérrez Alonso propose la nouvelle combinaison suivante : *Ptyophis paulseni* (Philippi) pour *Tetraphyllus paulseni* Philippi.

La bonne désignation des taxons est la suivante :

Ptyophis Redtenbacher, 1869

= *Tetraphyllus* Philippi, 1864 (préoccupé).

Espèce-type : *Tetraphyllus paulseni* Philippi, 1864.

Ptyophis paulseni (Philippi, 1864)

= *Ptyophis macrophylla* Redtenbacher, 1868.

8. *Pentacoryna* Moser

Pentacoryna Moser, 1926 : 207.

Pentacoryna Moser ; BLACKWELDER, 1944 : 227.

Pentacoryna ; GUTIERREZ ALONSO, 1950a : 64.

Pentacoryna Moser ; MARTINEZ, 1958 : 100.

Pentacoryna Moser ; MARTINEZ, 1975 : 249.

Pentacoryna Moser ; EVANS, 2003 : 221.

Espèce-type : *Pentacoryna bruchi* Moser (monotypie).

Description. – Corps ovalaire, assez court. Taille : 10-12 mm. Dessus brun fauve, l'avant-corps d'un brun noirâtre (fig. 2321).

Clypéus semi-circulaire, un peu plus allongé que large. Tête à ponctuation râpeuse et pilosité dressée. Labre globulaire, bien différencié de la base du clypéus et non au même niveau. Antennes de 9 articles, le IV allongé. Massue antennaire de 5 articles, un peu plus longue que le funicule.

Pronotum transverse, à angles antérieurs arrondis et disque peu ponctué, à pilosité dressée ; la base longuement ciliée. Ecusson cordiforme, peu ponctué. Elytres à suture rebordée ; stries élytrales présentes. Métasternum fortement villeux.

Protibia tridenté. Coxae médianes séparées. Griffes de toutes les pattes fendues à l'apex, avec la dent apicale plus petite que la ventrale. Métatibia allongé, peu élargi à l'apex, sans apophyse à la base du foramen de l'articulation du tarse.

Pentacoryna bruchi Moser (554) (fig. 2321)

Pentacoryna Bruchi Moser, 1926 : 208 (Chiquimil).

Pentacoryna bruchi Moser ; BLACKWELDER, 1944 : 227.

Pentacoryna bruchi Moser ; MARTINEZ, 1958 : 100.

Pentacoryna bruchi Moser ; MARTINEZ, 1975 : 249.

Pentacoryna bruchi Moser ; EVANS, 221.

Type au MNHU, Berlin.

Distribution. – ARGENTINE : Catamarca, Chiquimil (un mâle).

9. *Luispenaia* Martínez

Luispenaia Martínez, 1972 : 86.

Luispenaia Martínez ; MARTINEZ, 1975 : 247.

Luispenaia Martínez ; EVANS, 2003 : 219.

Espèce-type : *Luispenaia paradoxa* Martínez.

Description. – Corps cylindrique, étroit. Petite taille (6 mm). Dessus brun roux légèrement brillant. Tout le corps couvert d'une abondante pilosité dorée (fig. 2319).

Clypéus tronqué antérieurement, à côtés droits et bord antérieur très légèrement arrondi (fig. 2315). Sillon clypéo-frontal fin. Clypéus et front sur le même plan. Front bien pileux. Canthus oculaire fin, peu prononcé. Pièces buccales atrophiées. Labre aplati, au même niveau que la partie basale du clypéus et peu différencié. Palpes labiaux très petits. Dernier article des palpes maxillaires fort, bien allongé et cylindrique. Antennes de 9 articles ; articles III et IV allongés, subégaux. Massue antennaire de 5 articles plus longs que le funicule (fig. 2314).

Pronotum étroit, convexe ; angles antérieurs légèrement saillants ; côtés convergents en leur partie antérieure ; marge antérieure finement rebordée, avec une fine bande membraneuse. Ecusson petit, un peu plus long que large, non ponctué et glabre.

Elytres élargis, ne couvrant pas totalement tout l'abdomen ; à apex arrondi ; stries élytrales absentes ; suture élytrale très finement rebordée ; calus huméraux présents. Ventrites à pilosité longue et fine.

Protibia tridenté ; un éperon interne. Protarse allongé, filiforme. Coxae médianes contiguës. Griffes de toutes les pattes fines, peu courbes avec un denticule sur la face ventrale assez près de la base (fig. 2317). Mésotibia fin, avec une carène transverse médiane ; éperons apicaux courts et fins. Mésotarse filiforme, plus long que le mésotibia. Métatibia allongé, non élargi, sans carène transverse, avec deux apophyses importantes à la base du foramen de l'articulation du tarse (fig. 2316). Eperons apicaux du métatibia courts et robustes, bien séparés à leur base. Métatarse allongé à articles fins. Article I du métatarse pas plus long que le II (fig. 2318).

Femelle inconnue.

Discussion. – Le genre *Luispenaia* Martínez ne comprend qu'une espèce : *Luispenaia paradoxa* Martínez, qui par sa taille, est parmi les plus petits représentants des Pachydeminae néotropicaux.

Luispenaia paradoxa Martínez (555) (figs. 2314-2318, 2319)

Luispenaia paradoxa Martínez, 1972 : 89 (Domeyko, X-1957, *Pena Guzman*, 1 mâle).

Luispenaia paradoxa Martínez ; MARTINEZ, 1975 : 247.

Luispenaia paradoxa Martínez ; EVANS, 2003 : 219.

Type dans la collection de la Sociedad « Claudio Gay » à Santiago : HOLOTYPE mâle (6 mm) avec les indications suivantes : Atacama, Domeyko, 15-X-1957, L. E. Peña Guzman leg.).

Distribution. – CHILI : Atacama (type).

10. *Burmeisteriellus* Berg

Burmeisteria Schickendantz, 1868 (nec Gray, 1865) : 101.⁴

Burmeisteria Schickendantz ; GEMMINGER & HAROLD, 1869 : 1190.

Burmeisteriellus Berg, 1898 : 101 (n. n. pour *Burmeisteria*).

Burmeisteriellus Berg ; OHAUS, 1909 : 437.

Burmeisteriellus Berg ; BRUCH, 1911 : 203.

Burmeisteriellus Berg ; DALLA TORRE, 1913 : 310.

= *Burmeisteria* Schickendantz (non Gray 1865, nec Weyenb. 1886) ; DALLA TORRE, 1913 : 310.

Burmeisteriellus Berg ; BLACKWELDER, 1944 : 227.

Burmeisteriellus ; GUTIERREZ ALONSO, 1950a : 64.

Burmeisteriellus Berg ; MARTÍNEZ, 1958 : 101.

Burmeisteriellus Berg ; MARTÍNEZ, 1975 : 245.

Burmeisteriellus Berg ; EVANS, 2003 : 218.

Espèce-type : *Burmeisteria mirabilis* Schickendantz, 1868.

⁴ - *Burmeisteria* Gray, 1865 a été décrit pour le taxon *retusa* de la superfamille des Dasypodoidea, sous-ordre des Xénarthres, une espèce de Tatou habitant la Bolivie et l'Argentine.

Description (mâle). – Taille : 14 à 21 mm. Corps massif, court ; élytres étroits en partie apicale, laissant à découvert les ailes. Dessus noirâtre, mat ; avant-corps pileux (fig. 2338).

Clypéus semi-circulaire ; bord antérieur arrondi ; disque concave, côtés un peu relevés (fig. 2324). Sillon clypéo-frontal peu apparent. Clypéus et front sur le même plan. Tête à ponctuation râpeuse. Front fortement cilié. Présence d'un renflement à l'arrière du front. Canthus oculaire fort (fig. 2325). Yeux peu proéminents. Labre aplati, petit (fig. 2326). Dernier article des palpes maxillaires assez court, tronqué à l'apex (fig. 2323). Antennes de 10 articles ; le III court et globuleux ; le IV aplati, prolongé en courte lame. Massue antennaire longue, de 6 articles égaux (fig. 2322).

Pronotum transverse ; côtés incurvés en leur partie antérieure ; marge antérieure étroite, non rebordée, ciliée. Disque à ponctuation fine et serrée ; à pilosité blanche, longue et abondante. Ecusson très important, aussi large que long, finement ponctué, non cilié.

Elytres courts ; à côtés droits, parallèles ; fortement rétrécis avant l'apex, laissant à découvert les ailes et le métanotum ; celui-ci prolongé en lame spatuliforme, glabre, allongée (fig. 2332). Suture élytrale rebordée. Présence de 4 fortes côtes saillantes sur chaque élytre. Calus non marqués. Propygidium fortement vilieux. Pygidium lisse, non pileux, fortement rentré sur les ventrites. Dessous du corps à dense villosité.

Protibia court, fort, tridenté ; les basale et médiane fortes et arrondies à l'apex ; l'apicale droite (fig. 2327). Un éperon interne très court, peu visible. Protarse très court, à article I long et les II à IV globuleux ; sans touffes de soies en dessous (fig. 2328). Griffes du protarse très courtes, fines, courbées, avec un denticule interne faible (fig. 2329). Mésotibia court, élargi à l'apex, avec une carène transverse interne ; éperons apicaux longs (fig. 2333). Mésotarse deux fois plus long que le mésotibia, l'article I bien plus long que le II (fig. 2330). Pilosité des méso- et métatarse très longue et abondante. Griffes du mésotarse comme celles du protarse. Métafémur court, ovalaire. Métatibia court, massif, fortement élargi à l'apex ; avec une carène transverse interne (fig. 2334) ; éperons apicaux forts, contigus, inégaux, l'interne plus dilaté (fig. 2336). Métatarse long, à articles fins et longuement ciliés, les cils cachant les articles ; l'article I plus long que le II. Griffes du métatarse très fines, droites, sans denticule interne, cachées par la pilosité tarsale (fig. 2335).

Femelle : D'aspect très différent du mâle. Corps très robuste, massif (fig. 2337). Taille importante, autour de 25 mm. Coloris noir rougeâtre. Ponctuation de la tête plus rugueuse. Massue antennaire courte avec l'article interne plus réduit. Pronotum à ponctuation plus forte et à pilosité fine et courte. Elytres recouvrant totalement l'abdomen. Ailes réduites. Pygidium important, allongé, non rentré. Ventrites non imbriqués comme chez le mâle. Protibia massif à dents plus fortes. Métafémur fortement dilaté. Métatibia très court et élargi. Tarses plus courts. Griffes plus courtes et fines.

Discussion. – Le genre *Burmeisteriellus* se distingue facilement des autres genres néotropicaux par la combinaison des caractères suivants : antennes de 10 articles à massue de 6 articles ; tête sans carènes transverses ; écusson très important ; élytres très rétrécis à l'apex laissant à découvert les ailes et le métanotum ; métanotum découvert, prolongé en lame glabre et longue ; métatibia massif, élargi à l'apex ; article I du métatarse plus long que le II ; corps massif à élytres courts ; griffes du métatarse minuscules, différentes de celles du protarse, sans denticule interne.

***Burmeisteriellus mirabilis* (Schickendantz) (556) (figs. 2322-2337, 2338)**

Burmeisteria mirabilis Schickendantz, 1868 : 102 (Pilciao, prov. Catamarca, pl. VIII : 6 fig.).

Burmeisteria mirabilis Schickend. ; GEMMINGER & HAROLD, 1869 : 1190 (Catamarca).

Burmeisteriellus mirabilis Schickend. ; OHAUS, 1909 : 437.

Burmeisteriellus mirabilis (Schickend.) ; BRUCH, 1911 : 203 (Catamarca, Pilciao, Andalgalá).

Burmeisteriellus mirabilis Schickendantz ; DALLA TORRE, 1913 : 310.

Burmeisteriellus mirabilis Schickend. ; BRUCH, 1927 : 18 (descr. femelle, fig. ♂ et ♀).

Burmeisteriellus mirabilis Schick ; BLACKWELDER, 1944 : 227.

Burmeisteriellus mirabilis Schickendantz ; MARTÍNEZ, 1958 : 101.

Burmeisteriellus mirabilis (Schickendantz) ; MARTÍNEZ, 1975 : 245.

Burmeisteriellus mirabilis (Schickendantz) ; EVANS, 2003 : 218.

Type (?).

Distribution. – ARGENTINE : Catamarca (Pilciao) ; Santiago del Estero (rio Salado) ; Gran Chaco (rio Tapenaga) ; Cordoba.

11. *Lichniops* Gutiérrez Alonso

Lichniops Gutiérrez Alonso, 1946 : 49.

Lichniops ; GUTIERREZ ALONSO, 1950a : 64.

Lichniops Gutiérrez ; MARTINEZ, 1958 : 101.

Lichniops Gutiérrez Alonso ; MARTINEZ, 1975 : 246.

Lichniops Gutiérrez ; EVANS, 2003 : 219.

Espèce-type : *Lichniops barberoi* Gutiérrez Alonso, 1946.

Description. – Taille : 12-14 mm. Dessus brun foncé ; avant-corps fortement pileux. Tête avec deux carènes transverses. Antennes de 10 articles. Article IV antennaire court, simple (fig. 2346). Massue antennaire de 6 articles. Pronotum à pilosité abondante sur les côtés, moins présente au milieu du disque. Elytres se rétrécissant fortement jusqu'à l'apex, celui-ci étroit, laissant à découvert les ailes ; sans côtes apparentes. Métanotum prolongé en courte lame pileuse dorsalement (fig. 2349). Protibia massif, tridenté. Protarse assez court. Métatibia à apex élargi. Métatarse allongé. Article I du métatarse subégal à l'article II (fig. 2348).

Lichniops barberoi Gutiérrez Alonso (557) (figs. 2346, 2348, 2349)

Lichniops barberoi Gutiérrez Alonso, 1946 : 50.

Lichniops barberoi Gutiérrez ; MARTINEZ, 1958 : 101.

Lichniops barberoi Gutiérrez Alonso ; MARTINEZ, 1975 : 246.

Lichniops barberoi Gutiérrez ; EVANS, 2003 : 219.

Type (?).

Distribution. – ARGENTINE : Formosa. BOLIVIE : Santa Cruz. PARAGUAY : Boqueron.

12. *Lichniopsoides* Martínez

Lichniopsoides Martínez, 1953 : 3.

Lichniopsoides Martínez ; MARTINEZ, 1958 : 101.

Lichniopsoides Martínez ; MARTINEZ, 1975 : 247.

Lichniopsoides Martínez ; EVANS, 2003 : 219.

Espèce-type : *Lichniopsoides breyeri* Martínez, 1953.

Description. – Taille : 12 mm. Dessus brun jaunâtre à pilosité blanche abondante sur l'avant-corps (fig. 2344). Front bien convexe. Canthus oculaire élargi, masquant en partie l'œil. Antennes de 10 articles. Article antennaire IV dilaté en lame (fig. 2345). Massue antennaire de 6 articles. Ecusson fort. Elytres déhiscents en moitié apicale, atténués. Métanotum non prolongé en lame. Ventrite VI fort ; ventrites I à IV non imbriqués. Protarse court. Mésotarse long à article I plus long que le II. Métatarse allongé avec une longue et abondante pilosité. Article I du métatarse plus long que le II (fig. 2347).

Lichniopsoides breyeri Martínez (558) (figs. 2344, 2345, 2347)

Lichniopsoides breyeri Martínez, 1953 : 3.

Lichniopsoides breyeri Martínez ; MARTINEZ, 1958 : 101.

Lichniopsoides breyeri Martínez ; MARTINEZ, 1975 : 247.

Lichniopsoides breyeri Martínez ; EVANS, 2003 : 219.

Type dans la collection Martínez (Holotype mâle, Prov. La Rioja, Patquia, IV-1951, A *Breyer leg.*).

Distribution. – ARGENTINE : La Rioja.

13. *Parapetiia* Martínez

Parapetiia Martínez, 1961 : 1.

Parapetiia Martínez ; MARTINEZ, 1975 : 249.

Parapetiia Martínez ; EVANS, 2003 : 221.

Espèce-type : *Parapetiia camba* Martínez.

Description. – Corps large, ovalaire. Petite taille : 9 à 11 mm. Dessus brun jaune clair.

Clypéus semi-circulaire. Sillon clypéo-frontal fin, non caréné. Front plat. Tête à pilosité fine et abondante. Canthus oculaire normal, cuneiforme, court. Yeux importants. Pièces buccales atrophiées. Labre arrondi à l'apex. Dernier article des palpes maxillaires fusiforme. Antennes courtes de 10 articles. Article antennaire III court, le IV dilaté en lame. Massue antennaire de 6 articles égaux, peu allongés (fig. 2339).

Pronotum transverse, bien pileux, plus étroit que les élytres ; angles antérieurs arrondis. Ecusson important. Elytres élargis, non déhiscentes, à côtés subparallèles, à apex arrondi ; suture élytrale bien rebordée ; stries élytrales absentes. Métanotum non prolongé en lame. Métasternum fortement villeux. Ventrite VI très court, caché par le V ; ventrites I à IV imbriqués.

Protibia court et fort, tridenté ; les trois dents fortes ; éperon interne allongé (fig. 2341). Protarse court et fin, à article I plus long que les II-IV réunis ; griffes courtes, égales, avec un denticule interne (fig. 2342). Mésotibia court, sans carène transverse. Mésotarse allongé, à article I bien plus long que le II. Griffes des méso- et métatarse plus allongées et plus fines que celles du protarse (fig. 2343). Métafémur fort, assez dilaté. Métatibia court, peu élargi à l'apex, sans carène transverse interne ; éperons terminaux subégaux, non dilatés. Métatarse très allongé et fin (fig. 2340). Article I du métatarse bien plus long que le II, aussi long que le métatibia.

Femelle inconnue.

Discussion. – Le genre *Parapetiia* se distingue bien des autres genres néotropicaux par sa petite taille, par le métanotum non prolongé en lame, les élytres à côtés parallèles, l'absence de stries élytrales, l'article I du métatarse bien plus long que le II, le sillon clypéo-frontal non caréné, la massue antennaire de 6 articles, le métafémur court et élargi.

Parapetiia camba Martínez, seule espèce du genre, a un vol rapide, droit, bourdonnant et a été capturé le soir, attiré par la lumière de lampes à pétrole.

***Parapetiia camba* Martínez (559) (figs. 2339-2343)**

Parapetiia camba Martínez, 1961 : 4, 5 (fig. 1 à 4).

Parapetiia camba Martínez ; MARTINEZ, 1975 : 249.

Parapetiia camba Martínez ; EVANS, 2003 : 221.

Type dans la collection Martínez.

Distribution. – BOLIVIE : Dept. de Santa Cruz de la Sierra, Estacion Parapeti, Chaco boréal (13-XII-1960, 4 mâles, récoltés à la lumière, collection Martínez).

14. *Castanochilus* Ohaus

Castanochilus Ohaus, 1909 : 436.

Castanochilus Ohaus ; BRUCH, 1911 : 203.

Castanochilus Ohaus ; DALLA TORRE, 1913 : 314.

Castanochilus Ohs. ; BRUCH, 1923 : 116.

Castanochilus Ohaus ; BLACKWELDER, 1944 : 227.

Castanochilus ; GUTIERREZ ALONSO, 1950 : 64.

Castanochilus Ohaus ; MARTINEZ, 1958 : 101.

Castanochilus Ohaus ; MARTINEZ, 1975 : 245.

Castanochilus Ohaus ; EVANS, 2003 : 218.

Espèce-type : *Castanochilus bruchianus* Ohaus, 1909.

Description. – Taille : 15 à 20 mm. Corps massif, peu allongé, assez ovalaire. Dessus brillant, brun foncé noirâtre, non pileux (fig. 2367).

Clypéus semi-circulaire ; bord antérieur arrondi ; disque plat à côtés peu relevés. Tête à ponctuation râpeuse et serrée ; front à pilosité dense, dressée, peu longue (fig. 2351). Sillon clypéo-frontal fin, sans carène. Pas de carène frontale. Clypéus et front sur le même plan. Canthus oculaire fort, massif. Yeux peu proéminents. Pièces buccales atrophiées. Labre conique, vertical (fig. 2353). Palpes labiaux présents. Dernier article des palpes maxillaires allongé (fig. 2352). Antennes de 10 articles ; le III court, globuleux. Massue de 7 articles peu allongés ; l'interne un peu plus court que les suivants (fig. 2350).

Pronotum très peu transverse ; côtés incurvés en partie antérieure ; angles antérieurs saillants ; marge antérieure rebordée, ciliée ; côtés et base à marges rebordées ; disque à ponctuation forte, espacée, non cilié, convexe ; côtés à pilosité blanchâtre, dense et courte (fig. 2354). Ecusson important, à ponctuation très fine, avec quelques cils courts (fig. 2361).

Elytres à côtés arrondis, non élargis avant l'apex ; suture rebordée ; côtes élytrales bien saillantes ; calus huméraux marqués, les apicaux non ; disque à ponctuation forte, plus ou moins confluyente, non pileux ; apex droit. Pygidium important, plus long que large, bien ponctué à sa base, peu cilié, fortement rentré sur l'abdomen (fig. 2366). Tout le dessous du corps à dense villosité blanche et longue.

Protibia court et massif, tridenté ; les dents basale et médiane fortes et arrondies ; l'apicale bien courbée (fig. 2355). Un éperon interne court. Protarse allongé, à articles non dilatés, sans touffes de soies en dessous (fig. 2356). Griffes peu courbées, fines, avec un denticule interne peu important (fig. 2357). Mésotibia avec une carène transverse entière ; à apex dilaté (fig. 2362) ; à éperons apicaux assez forts surtout l'interne. Mésotarse long (fig. 2363), à article I bien plus long que le II. Métafémur court, fortement ovalaire. Métatibia fort, assez court, avec une carène transverse interne entière ; à apex fortement élargi (fig. 2364) ; éperons apicaux assez fins, subégaux, contigus l'un à l'autre (fig. 2365). Métatarse long, à article I fort, mais pas plus long que le II (fig. 2360).

Femelle : Corps massif, ovalaire. Taille : 28 mm. De coloration plus rougeâtre que le mâle. Massue antennaire très courte, de 7 articles, l'interne moitié plus court que les suivants. Pronotum bien convexe, à ponctuation peu dense. Elytres bien convexes, à ponctuation plus grossière. Protibia fort, massif, à dents fortes. Protarse et mésotarse courts. Griffes fines et courtes. Métatibia plus fort et plus élargi à l'apex ; à éperons terminaux élargis. Métatarse très court, à articles courts. Griffes du métatarse minuscules, sans denticule interne (fig. 2358).

Discussion. – Le genre *Castanochilus* se distingue des autres genres néotropicaux par la combinaison des caractères suivants : antennes de 10 articles à massue de 7 articles peu longs ; article antennaire III court et globuleux ; labre conique, vertical ; palpes labiaux présents ; pronotum à angles antérieurs saillants ; élytres à côtes saillantes ; griffes des tarsi avec un denticule interne ; un éperon interne au protibia ; méso- et métatibia avec une carène transverse ; éperons apicaux du métatibia contigus.

***Castanochilus bruchianus* Ohaus (560) (figs. 2350-2366, 2367)**

Castanochilus Bruchianus Ohaus, 1909 : 436 (Santiago del Estero, III-1908, *Bruch*).

Castanochilus Bruchianus Ohaus ; BRUCH, 1911 : 203 (Santiago del Estero).

Castanochilus Bruchianus Ohaus ; DALLA TORRE, 1913 : 314.

Castanochilus Bruchianus Ohaus ; OHAUS, 1914 : 299 (un mâle, Sierra de Cordoba).

C. Bruchianus Ohs. ; BRUCH, 1923 : 117 (description mâle et femelle).

Castanochilus Bruchianus Ohs ; BRUCH, 1927 : 23 (fig. 2, femelle).

Castanochilus bruchianus Ohaus ; BLACKWELDER, 1944 : 227.

Castanochilus bruchianus Ohaus ; MARTINEZ, 1958 : 101.

Castanochilus bruchianus Ohaus ; MARTINEZ, 1975 : 245.

Castanochilus bruchianus Ohaus ; EVANS, 2003 : 218.

Type au MNHU (?).

Distribution. – ARGENTINE : Nord du pays, entre la Cordillère et le rio Parana, dans les provinces de Chaco, Santiago del Estero, Cordoba et Tucuman. Vol au crépuscule, mâles abondants.

15. Anahí Martínez

Anahí Martínez, 1958 : 102.

Anahí Martínez ; MARTINEZ, 1975 : 244.

Anahí Martínez ; EVANS, 2003 : 217.

Espèce-type : *Anahí guaraniticus* Martínez, 1958.

Description. – Corps allongé, cylindrique, étroit (fig. 2385). Dessus brun rougeâtre, avant-corps plus foncé. Avant-corps très peu pileux ; élytres non pileux. Taille de 8 à 10 mm.

Clypéus semi-circulaire, à côtés relevés ; disque plat à ponctuation granuleuse et pilosité fauve assez longue (fig. 2368). Pas de sillon clypéo-frontal. Front à ponctuation fortement granuleuse, peu pileux, bordé en arrière par une légère carène (fig. 2372). Canthus oculaire important, triangulaire, ponctué. Yeux faibles.

Pièces buccales atrophiées. Labre petit, allongé, conique, arrondi et bien pileux à l'apex (fig. 2370). Dernier article des papes maxillaires fort, élargi (fig. 2371). Palpes labiaux absents. Antennes courtes de 10 articles ; le II prolongé en son milieu par un tubercule coniforme et bien pileux ; l'article III submonoliforme et anguleux en son milieu. Massue antennaire courte de 7 articles égaux, un peu plus longs que les articles I-III réunis (fig. 2369).

Pronotum étroit, aussi long que large, convexe, bien ponctué ; côtés convergents en leur partie antérieure, finement ciliés ; marge antérieure rebordée, sans ourlet membraneux ; angles antérieurs non ou à peine saillants, obtus ; angles postérieurs arrondis ; disque avec quelques cils (fig. 2377). Ecusson aussi large que long, non ponctué, non cilié, déprimé en son milieu (fig. 2378).

Elytres à côtés droits, parallèles ; apex étroit, arrondi (fig. 2383) ; calus non saillants ; suture non rebordée ; sans traces de stries ; disque à ponctuation forte, irrégulièrement répartie, non cilié (fig. 2384). Propygidium largement découvert par les élytres, à longue ciliation. Pygidium étroit, plus long que large, à apex arrondi, à ponctuation espacée et râpeuse, avec de longs cils (fig. 2382). Métasternum non villeux, à pilosité longue mais peu abondante. Ventrites peu ciliés. Abdomen fortement rentré à ventrites imbriqués et pygidium cachant les derniers ventrites.

Protibia court, à aspect massif, tridenté ; la dent basale bien indiquée, la médiane forte, l'apicale courte et recourbée (fig. 2373). Un éperon interne court situé au niveau de la dent médiane. Protarse allongé, à articles fins, très peu pileux, non dilatés ; les II et III courts, le IV plus long (fig. 2374). Griffes du protarse simples, fines, peu courbées, sans denticules (fig. 2375). Mésotibia court, légèrement triangulaire, avec une carène transverse entière et deux éperons apicaux assez longs (fig. 2379). Mésotarse très allongé, 2,5 fois la longueur du mésotibia. Métafémur fort, ovalaire. Métatibia très court, triangulaire, fortement élargi à l'apex, avec une carène transverse entière (fig. 2380) ; éperons terminaux inégaux, l'interne plus élargi (fig. 2381). Métatarse long, à articles fins, le I égal au II. Griffes des méso- et métatarse comme celles du protarse (fig. 2376).

Femelle non connue.

***Anahí guaraniticus* Martínez (561) (figs. 2368-2384, 2385)**

Anahí guaraniticus Martínez, 1958 : 106 (5 mâles, Holotype et 4 paratypes).

Anahí guaraniticus Martínez ; MARTINEZ, 1975 : 244.

Anahí guaraniticus Martínez ; EVANS, 2003 : 218.

Type dans la collection Martínez.

Distribution. – PARAGUAY : Boqueron (série typique, 5 mâles ; Estigarribia, II-1992, 3 mâles, *in coll.* Rey et Lacroix). BOLIVIE : Santa Cruz.

16. *Faargia* Martínez

Faargia Martínez, 1982 : 89.

Faargia Martínez ; EVANS, 2003 : 218.

Espèce-type : *Myloxena gentilii* Martínez, 1975.

Description. – Corps élargi, ovalaire. Taille : 10-12 mm. Dessus brun foncé à pilosité sombre.

Clypéus à côtés droits et bord antérieur régulièrement arrondi. Sillon clypéo-frontal fin. Canthus oculaire fin. Tête à longue pilosité dense. Pièce buccales atrophiées. Labre petit, visible sur le dessus. Palpes labiaux présents. Antennes de 9 articles ; article VI court, légèrement dilaté. Massue antennaire de 3 articles égaux, plus longs que le funicule.

Pronotum transverse ; angles antérieurs peu saillants ; côtés un peu arqués ; tout le disque à longue et dense villosité. Ecusson en forme de languette. Elytres allongés, couvrant totalement l'abdomen ; sans stries nettes ; calus huméraux légèrement saillants ; disque à pilosité assez dense mais courte.

Protibia bidenté ; sans éperon interne. Protarse court avec l'article I aussi long que la somme des suivants. Méso- et métatibia fins, étroits. Métafémur non élargi. Métatibia sans éperons apicaux. Griffes des tarsi longues, simples ; celles des méso- et métatarse plus allongées.

Femelle inconnue.

Discussion. – Le genre *Faargia* a été créé en 1982 par Martínez pour y inclure le taxon *Myloxena gentilii* Martínez, 1975. Ce genre est proche de *Myloxena* et en diffère par la forme du mentum plus petite, les palpes labiaux présents, l'aspect du clypéus avec ses côtés droits et parallèles.

***Faargia gentilii* (Martínez) (562) (fig. 2386)**

Myloxena gentilii Martínez, 1975 : 239.

Faargia gentilii Martínez ; MARTINEZ, 1982 : 91.

Faargia gentilii (sic) Martínez ; EVANS, 2003 : 218.

Type dans la collection Martínez.

Distribution. – ARGENTINE : Province de Neuquén (1971, *M. Gentili*, 27 mâles) ; Province de Chubut (1962, 1 mâle).

17. *Longicrura* Frey

Longicrura Frey, 1974 : 139.

Longicrura Frey ; EVANS, 2003 : 219.

Espèce-type : *Longicrura fusca* Frey.

Description (d'après Frey). – Corps étroit, allongé. Dessus brun foncé. Taille : 5 mm. Pattes longues. Clypéus arrondi, fortement ponctué. Antennes de 9 articles à massue de 3 articles pas plus longs que le funicule. Pronotum peu transverse à côtés incurvés en leur partie antérieure. Elytres avec des stries. Pygidium recouvert aux 2/3 par les élytres. Métasternum et ventrites à dense villosité. Protibia étroit, bidenté. Protarse long, à articles fins. Griffes des tarsi égales, avec un fin denticule interne. Métatibia allongé, peu élargi à l'apex. Métatarse long et fin, à article I pas plus long que le II.

Frey indique que ce genre est proche du genre sud-africain *Trichinopus* Waterhouse.

Longicrura fusca Frey (563)

Longicrura fusca Frey, 1974 : 139.

Longicrura fusca Frey ; EVANS, 2003 : 219.

Type au NHMB, Basel (ex Museum Frey).

Distribution. – BRESIL : Sao Paulo (2 mâles).

Discussion. – Le genre *Longicrura* avec le taxon *fusca* ne semble pas, d'après la description de Frey et sa localisation géographique (Brésil), appartenir à la sous-famille des Pachydeminae mais plutôt à celle des Macroductylinae.

18. *Puelchesia* Ocampo & Smith

Puelchesia Ocampo & Smith, 2006 : 55.

Espèce-type : *Puelchesia gracilis* Ocampo & Smith.

Description. – Corps allongé, étroit. Dessus brun clair. Petite taille, autour de 5 mm.

Clypéus peu allongé, largement circulaire, non incisé, à côtés légèrement relevés. Un sillon clypéo-frontal. Clypéus et front sur le même plan. Front ponctué. Pas de canthus oculaire. Yeux faibles. Pièces buccales atrophiées. Labre réduit, conique, peu visible. Labium réduit. Palpes labiaux absents. Maxilles réduites. Palpes maxillaires de 4 articles, le IV aussi long que les I-III réunis. Antennes de 8 articles, les III et IV cylindriques, le V court. Massue antennaire de 3 articles, pas plus longue que le funicule.

Pronotum convexe, aussi large que long, peu ponctué ; côtés convergents en partie antérieure ; angles antérieurs saillants ; marge antérieure concave, rebordée, avec un ourlet membraneux ; angles postérieurs arrondis. Côtés longuement ciliés, disque non cilié. Ecusson glabre, à apex arrondi.

Elytres convexes, allongés, à côtés subparallèles ; apex arrondi ; calus non saillants ; suture rebordée ; stries prononcées. Toute la surface ciliée. Pygidium oblique mais non rentré. Pénultième ventrite membraneux sur sa marge apicale.

Protibia allongé, tridenté, la dent basale faible. Un éperon interne assez long, situé au niveau de la dent médiane. Méso- et métatibia avec une carène transverse entière. Eperons des méso- et métatibia subcontigus ; ceux du métatibia situés de chaque côté de l'insertion tarsale. Métafémur allongé, non dilaté. Métatibia allongé, non fortement élargi à l'apex. Protarse long, à articles fins, non dilatés. Mésotarse allongé, plus long que le mésotibia. Métatarse allongé. Griffes des tarsi égales, simples, graciles, symétriques.

Paramères simples, allongés, symétriques.

Femelle inconnue.

Discussion. – Le genre *Puelchesia* se distingue des autres genres néotropicaux par la combinaison des caractères suivants : petite taille, autour de 5 mm ; clypéus semi-circulaire, non denté ; antennes de 8 articles à massue de 3 articles ; article antennaire III court ; labre conique et vertical ; palpes labiaux absents ; pronotum à angles antérieurs saillants ; élytres avec des stries ; pygidium non rentré sur les ventrites ; griffes des tarsi simples ; un éperon interne au protibia ; méso- et métatibia avec une carène transverse ; métatibia allongé, non dilaté ; éperons apicaux du métatibia contigus ; premier article du métatarse pas plus long que le II.

***Puelchesia gracilis* Ocampo & Smith (564) (fig. 2387)**

Puelchesia gracilis Ocampo & Smith, 2006 : 56.

Description. – Taille : 3,7 à 5,6 mm. Corps brun clair, tête et pattes d'un brun plus foncé. Dessus du corps brillant.

Tête glabre ; Clypéus peu ponctué, à surface plate, les côtés arrondis, le bord antérieur largement arrondi et non incisé en son milieu. Front à ponctuation forte et enfoncée. Sillon clypéo-frontal prononcé, complet. Article antennaire I robuste, le II globuleux, le V court, plus large que long. Massue antennaire de 3 articles égaux, peu longs, tomenteux sur les marges et à l'apex.

Pronotum à surface glabre, peu ponctué. Ecusson petit, brillant, glabre, à apex arrondi.

Elytres à surface brillante, peu ponctué, avec des soies fines et courtes présentes sur tout le disque et de longues soies sur les côtés. Elytres avec 9 stries.

Protibia assez fort, la dent basale faible, la médiane droite, l'apicale courbe. Protarse plus long que le protibia, l'article I pas plus long que le II. Mésotibia fin. Mésotarse 1,5 fois plus long que le mésotibia. Métatarse 1,7 fois plus long que le métatibia. Articles tarsaux avec de longues soies à leur apex.

Type au IADIZA (Instituto Argentino de Investigaciones de Zonas Aridas). HOLOTYPE mâle (4,8 mm) avec les étiquettes suivantes : Argentina : Mendoza, RP 20, 36 km W Pata Mora, S 36° 58' 20'' W 69° 06' 19'', Jan-7-2003, 1145 m, F.C. Ocampo, A.B.T. Smith // *Puelchesia gracilis*, Holotype, F.C. Ocampo and A.B.T. Smith. Soixante dix huit paratypes avec la même étiquette de localité dans différentes institutions : collection Smith (10), CMNC (10), CNCI (3), collection Ocampo (12), FMNH (2), IADIZA (12), MLPA (5), MNNC (5), UNSM (15), USNM (4).

Discussion. – La série typique de cette espèce a été récoltée dans un canyon près d'un lit asséché de rivière. A l'époque de cette récolte, le canyon était très sec. L'activité au point de vue insectes était pratiquement inexistante et seul *Puelchellia gracilis* fut récolté aux lampes de chasse. Cette espèce n'a pas été observée sur les plantes environnantes et rien n'est connu sur sa biologie. Altitude de la localité : 1145 m. Température moyenne annuelle entre 13 et 15°C. Steppe subtropicale arbustive du Monte avec un climat très sec et des précipitations annuelles de seulement 100 à 350 mm tombant pendant l'été. Espèce arbustive dominante : *Larrea divaricata* Cavanilles.

Distribution. – ARGENTINE : Province de Mendoza : Pata Mora (type et paratypes, 79 ex.) et d'autres exemplaires (35) dans différentes collections et provenant de Ranquil camino, Ranquil Norte, Barrancas, San Rafael, Punta del Agua, Sierra Chachahuen.

Historique des Pachydeminae néotropicaux

1. – **1847** : ERICHSON crée le nouveau genre *Leuretra* Er. (subtrib. Pachypoda Er., 1840) pour le nouveau taxon *pectoralis* Er. du Pérou. Les descriptions en latin font partie de son « *Conspectus Insectorum Coleopterorum, quae in Republica Peruana observata sunt* ».
2. – **1848** : ERICHSON, parmi les Pachypodii Er., cite le genre *Leuretra* Er. (1846) du Pérou, huitième genre de ce groupe.
3. – **1851** : BLANCHARD, dans son Catalogue (p. 164), cite, sans descriptions, le genre *Leuretra* Erichson (1847) avec l'espèce *pectoralis* Erichson du Pérou, l'exemplaire présent au MNHN Paris ayant été donné par M. Cl. Gay.
4. – **1855** : BURMEISTER (p. 467) reprend pour le genre *Leuretra* Erichs la description d'Erichson en précisant que ce genre lui est inconnu ainsi que l'espèce *pectoralis* dont il donne une courte diagnose en latin.
5. – **1856** : LACORDAIRE (p. 308) indique que le genre *Leuretra* Erichs est le seul représentant connu du groupe des Pachypodides en Amérique, avec la seule espèce connue *L. pectoralis* Er. du Pérou. Il précise qu'il n'a vu que l'exemplaire du Muséum de Paris qui est mutilé de la bouche et des antennes.
6. – **1860** : FAIRMAIRE & GERMAIN décrivent *Lacris* n. gen. (*Macrophyllis proximum*) avec *dilutipes* n. sp. de Chillan (Chilie). Ce genre est classé, par les auteurs modernes, parmi les Macroductylinae.
7. – **1864** : PHILIPPI décrit *Tetraphyllus* gen. nov. inter Genera *Schizochelus* et *Maypa* (page 448) avec *Paulseni* nouvelle espèce du Chili.
8. – **1868** : REDTENBACHER décrit le genre *Ptyophis* (nov. gen.) avec *P. macrophylla* (nov. spec.) du Chili (2 mâles récoltés lors de la croisière autour du monde de la frégate Novara). Espèce figurée en planche III (figure 2). L'auteur indique que ce nouveau genre se situe entre les « Macrophylliden » et les « Pachypodiden » et que l'espèce décrite a l'aspect d'un petit *Rhizotrogus*.

9. – **1868** : SCHICKENDANTZ décrit *Burmeisteria* n. gen. avec *mirabilis* n. sp. de Pilciao, province de Catamarca en Argentine (février, pris sur des fleurs de Légumineuses, 1 mâle, femelle inconnue). Cet insecte a été nommé en l'honneur du Dr. Burmeister de Buenos Aires qui a bien voulu examiner cet intéressant Mélolonthide placé parmi ses Leptopodidae. Une planche (6 figures) illustre les principaux caractères (habitus, antenne, pièces buccales, griffes des tarsi antérieur et postérieur, pygidium).
10. – **1869** : GEMMINGER & HAROLD cataloguent les taxons suivants (p. 1188) : *Ptyophis* Redtenbacher avec le taxon *macrophylla* Redtenb. du Chili ; (p. 1190) : *Burmeisteria* Schickendantz avec le taxon *mirabilis* Schickend. de Catamarca ; (p. 1191) : *Leuretra* Erichson avec le taxon *pectoralis* Erichs. du Pérou.
11. – **1883** : VAN DEN BRANDEN donne une « Notice » sur les travaux coléoptérologiques publiés dans les *Anales de la Universidad de Chile* et publie une liste des espèces nouvelles décrites dans ces travaux et non mentionnées dans le Catalogue de Munich. Il cite, page CXIX : *Tetraphyllus* (gen. nov. inter genera *Schizochelus* et *Maypa*) Phil. p. 448 avec Paulseni Phil. p. 448.
12. – **1887** : PHILIPPI, dans son Catalogue des Coléoptères du Chili, cite *Lacris dilutipes* Fairm. (sans indication de localité) et *Tetraphyllus Paulseni* Ph. de la Cordillera de Santiago. *Ptyophis macrophylla* Redt. est mis en synonymie avec *P. paulseni*.
13. – **1909** : Dans un article important intitulé « Neue Coleoptera lamellicornia aus Argentinien », OHAUS décrit un certain nombre de nouveaux taxons appartenant aux Pachydeminae. *Acylochilus* gen. nov. avec *strumosus* n. sp. de Buenos-Aires (C. Bruch), *Ottianus* n. sp. de Santa Fé (2 mâles récoltés par Ott, lithographe, 1888), *Castanochilus* gen. nov. avec *Bruchianus* n. sp. de Santiago del Estero (III-1908, C. Bruch, un seul mâle), *Myloxena patagonica* n. sp. de Patagonie et *M. Bruchiana* n. sp. de la région de Chubut (C. Bruch, étiqueté au Museum de Buenos-Aires sous le nom de *Chubutina cana* Burm. i. litt.). Ohaus apporte aussi des précisions sur *Burmeisteriellus mirabilis* Schickend. (rare espèce), sur le genre *Myloxena* C. Berg et *M. vestita* C. Berg (redescriptions). L'introduction de cet article est une mise au point des caractères entre Melolonthidae et Rutelidae ainsi que ceux pris en compte au sein des Pachydeminae.
14. – **1910** : Dans une suite à l'article de 1909, OHAUS décrit *Acylochilus assimilis* n. sp. de Catamarca (II-1897, C. Bruch) et *A. curvidens* n. sp. de Santiago del Estero (IV-1908, C. Bruch). Ces deux taxons sont comparés avec *strumosus* Ohaus et *Ottianus* Ohaus.
15. – **1911** : BRUCH, dans son « Catalogo systematico de los Coleopteros de la Republica argentina » cite les taxons suivants : *Aegolasia Michaelseni* Kolbe, *Acylochilus assimilis* Ohaus, *A. curvidens* Ohaus, *A. Ottianus* Ohaus, *A. strumosus* Ohaus, *Castanochilus Bruchianus* Ohaus, *Burmeisteriellus mirabilis* (Schickend.), *Miloxena* (sic) *Bruchiana* Ohaus, *M. patagonica* Ohaus, *M. vestita* Berg. En tout dix espèces réparties dans cinq genres.
16. – **1914** : OHAUS, dans une note sur les Lamellicornes recueillis par le Professeur H. Stempelmann dans la Sierra de Cordoba (Argentine), cite *Acylochilus Ottianus* Ohaus (un mâle) et *Castanochilus Bruchianus* Ohaus (un mâle).
17. – **1919** : MOSER décrit un certain nombre de nouveaux Pachydeminae dont *Pseudoliogenys* n. gen. avec *P. flavidus* n. sp. de Mendoza, Argentine (mâle et femelle).
18. – **1923** : BRUCH décrit pour la première fois la femelle de *Castanochilus bruchianus* Ohaus. Douze figures de détail et deux photos d'habitus mâle et femelle illustrent cet article. Les caractères mâles et femelles sont comparés. Des indications sur la biologie de cette espèce sont données.
19. – **1926** : MOSER décrit *Myloxena vicina* (Bruch i. l.) n. sp. d'Argentine (Banado, Tucuman, V-1921 ; Cerro Colorado, Weiser leg.) ainsi qu'un nouveau genre *Pentacoryna* n. gen. avec *Bruchi* n. sp. de Chiquimil (mâles).
20. – **1927** : BRUCH décrit la femelle de *Burmeisteriellus mirabilis* Schickend. de la région de Catamarca et la compare à celle de *Castanochilus bruchianus* Ohaus décrite précédemment (BRUCH, 1923). Les deux femelle sont figurées sur une planche ainsi que le mâle de *B. mirabilis*.
21. – **1944** : BLACKWELDER catalogue, parmi les Pachydemini (p. 227) les genres suivants : *Pentacoryna* Moser (avec *bruchi* Moser), *Ptyophis* Redt. (avec *macrophylla* Redt.), *Aegolasia* Kolbe (avec *michaelseni* Kolbe), *Burmeisteriellus* Berg (avec *mirabilis* Schick), *Leuretra* Er. (avec *pectoralis* Er.), *Acylochilus* Ohaus (avec *assimilis* Ohaus, *curvidens* Ohaus, *ottianus* Ohaus, *strumosus* Ohaus), *Pseudoliogenys* Moser (avec *flavida* Moser), *Castanochilus* Ohaus (avec *bruchianus* Ohaus), *Myloxena* Ohaus (avec *bruchiana* Ohaus, *patagonica* Ohaus, *vestita* Ohaus, *vicina* Moser). Il indique Ohaus (1909) comme auteur du genre *Myloxena*. Il classe parmi les Incertae Sedis (page 235) le genre *Tetraphyllus* Phil. avec l'espèce *paulseni* Phil.
22. – **1950a** : GUTIERREZ ALONSO redécrit *Leuretra pectoralis* Erichson sur l'examen d'un exemplaire femelle (Tacora, Arica, XII-1930, F. Ruiz leg.) et d'un mâle (Paranicota, 4.400 m, 7-XII-46, G. Kuschel col.) tous deux récoltés au nord du Chili. L'auteur souligne les fortes différences sexuelles entre le mâle et la femelle ainsi que la rareté de cet insecte dans les collections (seulement cité du Pérou auparavant).
23. – **1950b** : GUTIERREZ ALONSO propose la nouvelle combinaison *Ptyophis paulseni* (Phil.) pour *Tetraphyllus paulseni* Phil. Le nom *Tetraphyllus* ayant déjà été utilisé en 1831 pour un Coléoptère.

24. – **1953** : MARTINEZ décrit deux nouveaux genres de Pachydeminae argentins : *Lichniopsoides* n. gen. avec *breyeri* n. sp. (Holotype mâle, 12 mm, Argentina, Prov. La Rioja, Patquia, IV-1951, A. Breyer leg., collection de l'auteur) et *Neogutierrezia* n. gen. avec *mirabilis* n. sp. (Holotype et paratype mâles, 9 mm, Argentine, Territorio Nacional de Rio Negro, Coronel Gomez, A. Ibarra-Grasso leg., XI-1946, collection de l'auteur).
25. – **1956** : MARTINEZ & D'ANDRETTA décrivent deux nouveaux genres de l'Equateur (Quito) avec chacun une nouvelle espèce : *Paulosawaya* n. gen. proche de *Leuretra* Erichson et de *Myloxena* Berg avec l'espèce *ornatissima* n. sp. récoltée à Quito par P. Mena (28 mâles et 2 femelles, X-1953) ; *Pseudoleuretra* n. gen., proche de *Paulosawaya*, avec l'espèce *bokermanni* n. sp. récoltée à Quito (Miraflores) par P. Mena (2 mâles, X-1953). Treize figures (dont les édésages) illustrent cet article.
26. – **1958** : MARTINEZ décrit un nouveau genre et une nouvelle espèce de Pachydeminae : *Anahi* n. gen. *guaraniticus* n. sp. du Paraguay (5 mâles, Paraguay, departamento Boqueron, Fortin Mariscal Estigarribia, XI-1950, A. Martinez coll., tous capturés à la lumière). L'auteur donne une clé des genres proches de *Anahi*.
27. – **1959** : MARTINEZ décrit *Acylochilus persimilis* sp. nov. sur cinq exemplaires mâles (Holotype : La Canada, La Rioja, III-1916, collection Martínez ; Paratypes : Balde, San Luis Dep. ; El Sauce, Cordoba dep. ; Banado, Tucuman ; Hiar, La Rioja).
28. – **1961** : MARTINEZ décrit le nouveau genre *Parapetiia* gen. nov. avec l'espèce *camba* sp. nov. (4 mâles, Bolivie, dept. Santa Cruz de la Sierra, estacion Parapeti, 13-XII-1960, A.F. Prosen & A. Martinez leg., capture de nuit à la lampe de kérosène).
29. – **1972** : MARTINEZ décrit un nouveau genre : *Luispenaia* avec *paradoxa* n. sp. récolté dans la province d'Atamaca au Chili (X-1957). Ce nouveau Pachydeminae (un des plus petits représentants dans la région : 6 mm) est le seul taxon chilien se rapprochant morphologiquement des taxons se retrouvant de l'autre côté des Andes (Argentine).
30. – **1973** : MARTINEZ donne une description complète du genre *Neogutierrezia* Martínez, 1953. Ce genre avait été décrit d'après l'espèce *N. mirabilis* Martínez, 1953, proche du genre *Acylochilus* Ohaus, 1909. L'auteur établit une clé de détermination des espèces et sous-espèces. Il redécrit l'espèce type *mirabilis* et donne la description de deux nouveaux taxons : *mirabilis affinis* n. ssp. (Rio Negro, côte atlantique) et *auraucana* n. sp. (Province de Neuquen). Cet article est illustré par quinze figures montrant les principaux caractères. Il décrit la femelle de *auraucana*, seule femelle connue du genre. Tous les types sont conservés dans la collection Martínez, quelques paratypes ayant été déposés au MACN. Les deux espèces connues du genre sont localisées à la région australe de la province phytogéographique « del monte » au nord du domaine patagon ((Rio Negro, Neuquen), dans des zones xérophiles ou semi xérophiles. Les mâles, nocturnes et attirés par les lumières, volent près du sol à la recherche des femelles qui sont enterrées, laissant dépasser juste l'extrémité de l'abdomen.
31. – **1974** : FREY décrit le nouveau genre *Longicrura* avec *fusca* n. sp. d'après deux mâles récoltés à Sao Paulo, Brésil (taille des individus : 5 mm). Les exemplaires sont conservés dans la collection Frey. Une photo noir et blanc de l'habitus illustre cet article. L'auteur indique que ce genre est proche du genre *Trichinopus* Waterhouse d'Afrique du Sud.
32. – **1975** : Dans une « Contribucion al conocimiento de los Pachydemini neotropicales », MARTINEZ fait la synthèse de ce qui est connu sur ce groupe en région néotropicale. Une clé de tous les genres valides est produite ainsi qu'un catalogue des genres et espèces avec bibliographie complète et synonymies. Dans son introduction il met en doute l'appartenance aux Pachydemini des genres *Paulosawaia* Vulcano y Martínez et *Pseudoleuretra* Vulcano y Martínez (décrits en 1956) qui sont d'après lui situés par leurs caractères entre les Macroductylini et les Pachydemini et pourraient former un groupe à part. Le genre *Lacris* Fairmaire & Germain du Chili est en *Incertae Sedis* (sans doute = *Phytolaema*) et n'appartiendrait pas aux Pachydemini. Le genre *Aegolasia* Kolbe, 1907 est synonyme de *Aulacopalpus* Guérin, 1837 et appartient à la famille des Rutelidae. De nouveaux taxons sont décrits : *Acylochilus* subg. *Acylochiloides* subgen. nov. dont l'espèce-type est *Acylochilus persimilis* Martínez, 1959 ; *Myloxenoides* gen. nov. avec *tandilensis* sp. nov. de la Province de Buenos Aires (1 mâle holotype, Partido de Tandil, IV-1951, Martínez coll., dans la collection de l'auteur) ; *Myloxena gentilii* sp. nov. de la Province de Neuquen, Argentine (28 mâles, Zapala, 1000 m, 10-IX-1971, Gentili coll. plus d'autres exemplaires de Chubut (VIII-1962)). Douze figures illustrent ces nouveaux taxons.
33. – **1982** : MARTINEZ décrit le nouveau genre *Faargia* pour y inclure le taxon *Myloxena gentilii* Martínez décrit en 1975. Ce nouveau genre est proche de *Myloxena* Berg.
34. – **2000** : La larve au troisième stade, la nymphe, et la femelle adulte de *Myloxenoides tandilensis* Martínez sont décrites, pour la première fois, par VINCINI ET AL. Le mâle adulte est redécrit et ses caractères sont comparés avec ceux de la femelle. Vingt neuf figures illustrent cet article.

35. – **2002** : VINCINI ET AL. présentent quelques aspects de la biologie de *Myloxenoides tandilensis* Martínez. Le site [<http://www.inta.gov.ar/crbsass/balcarce/Posters/Entomologia/tposter4.htm>] expose ces données. Dans les conditions de laboratoire, le cycle complet est de 18 mois avec deux états hivernaux : larve III et adulte.
36. – **2006** : OCAMPO & SMITH décrivent un nouveau genre et une nouvelle espèce d'Argentine : *Puelchesia gracilis* récoltée dans la Province de Mendoza (Pata Mora, 7 janvier 2003) en 79 exemplaires mâles. La femelle reste inconnue. D'autres exemplaires de cette espèce ont été découverts dans différentes institutions et musées. La localité-type est située en steppe subtropicale arbustive du Monte avec un climat très sec et des précipitations réduites. Cette espèce est la plus petite parmi les Pachydeminae néotropicaux.

Distinction rapide des genres néotropicaux en utilisant les caractères les plus visuels

très petite taille 7 mm <	corps étroit, cylindrique	avant-corps non villeux	massue 3 articles	<i>Puelchesia</i>
			massue 5-7 articles	<i>Anahi</i> <i>Luispenaia</i>
	corps élargi	avant-corps non villeux	massue 3 articles	<i>Neogutierrezia</i>
taille moyenne entre 9 et 12 mm	corps élargi, ovalaire	avant-corps non villeux	massue 3 articles	<i>Acylochilus</i>
			massue 5 articles	<i>Pentacoryna</i>
		avant-corps villeux	massue 3 articles	<i>Myloxenoides</i> <i>Faargia</i>
			massue +4 articles	<i>Lichniops</i> <i>Lichniopsoides</i> <i>Parapetiia</i>
	corps étroit	avant-corps non villeux	massue 3 articles	<i>Pseudoliogenys</i>
grande taille autour de 15 mm	corps élargi, ovalaire	avant-corps non villeux	massue 4 articles et plus	<i>Castanochilus</i> <i>Ptyophis</i>
			massue 3 articles	<i>Leuretra</i>
		avant-corps villeux	massue 3 articles	<i>Myloxena</i>
			massue 6 articles	<i>Burmeisteriellus</i>